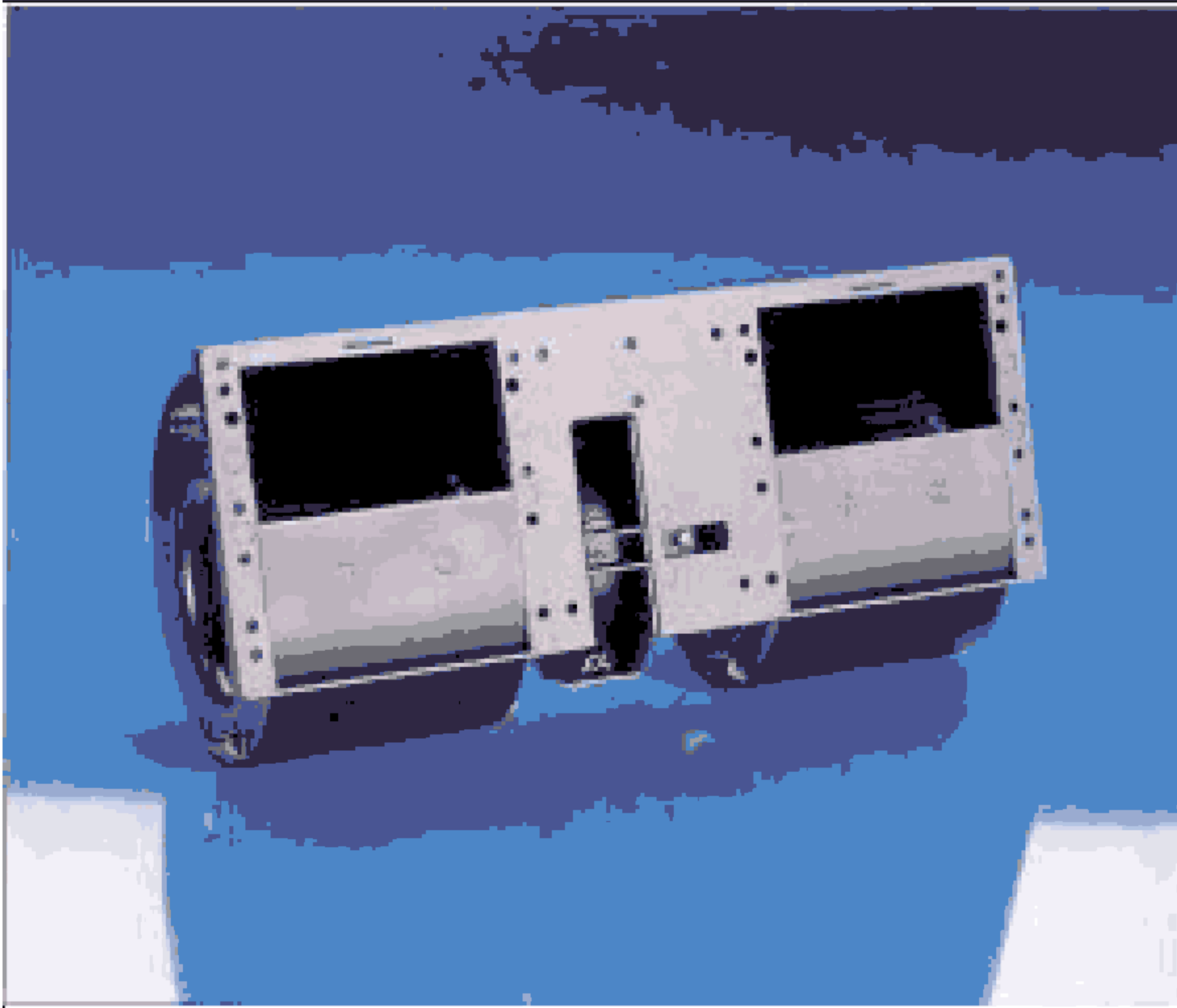


Tipo - Type

017-A39-22

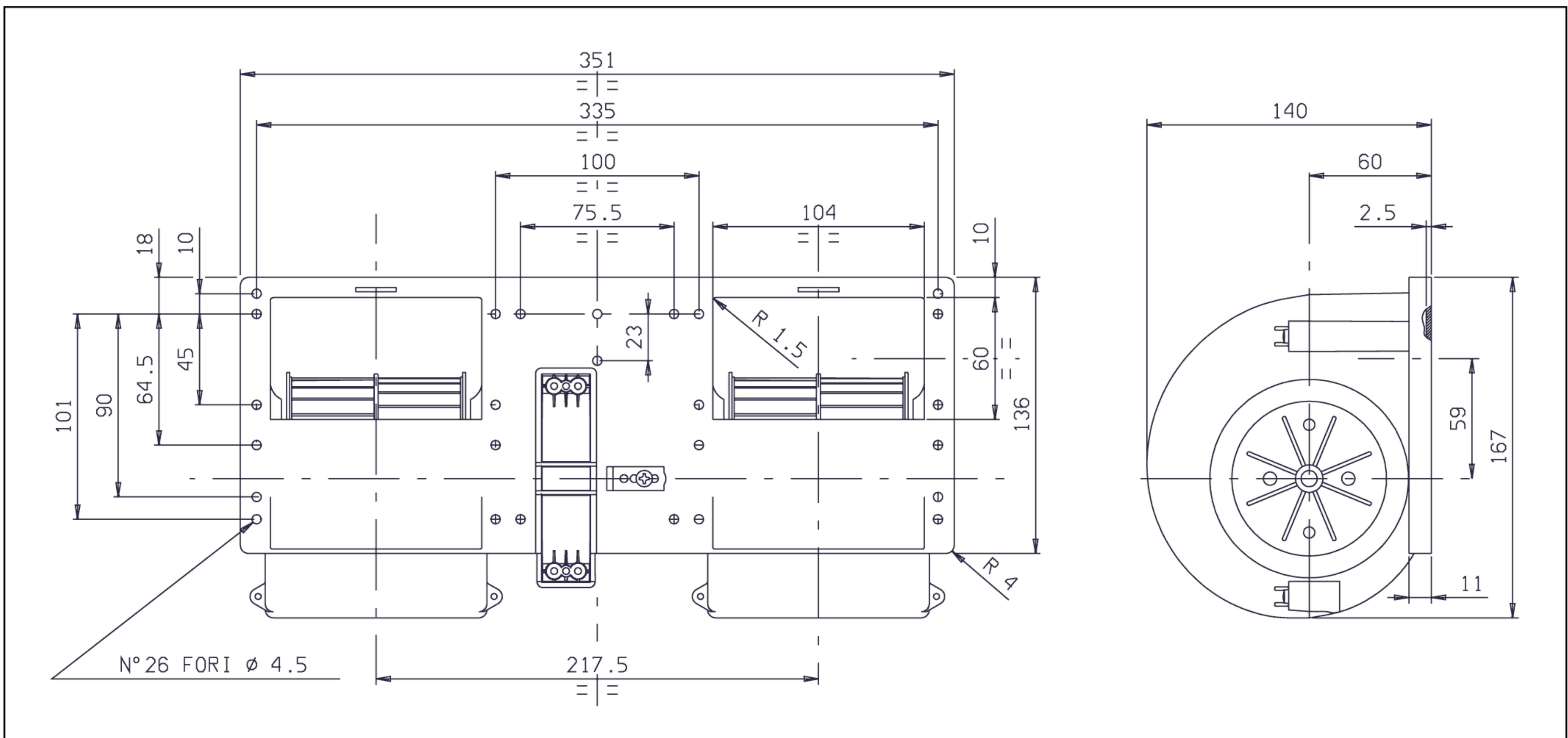
* Per i vs. ordini consultare pag.1
* For your orders see pag.1



Tensione di prova 13 V cc. - Test voltage 13 V DC

Pressione statica Static pressure mm H ₂ O	Portata Airflow m ³ /h	Corrente assorbita Current input A
0	1130	34,5
10	1050	32,5
20	980	31
30	900	29,5
40	820	28
50	730	26
60	630	24
70	470	20,5
80	280	15,8
90	140	14
95	—	13

Static pressure: 1 mm H₂O = 0,04 in. H₂O
Airflow: 1 m³/h = 0,59 cfm



* A richiesta, disponibile anche a 2, 3 o 4 velocità, oppure con variatore elettronico di velocità

* Peso 1,800 Kg. circa

* Lunga durata

* On request, also available with 2, 3 or 4 speed, or with an electronic speed control

* Weight 1,800 Kg. approx

* Long life