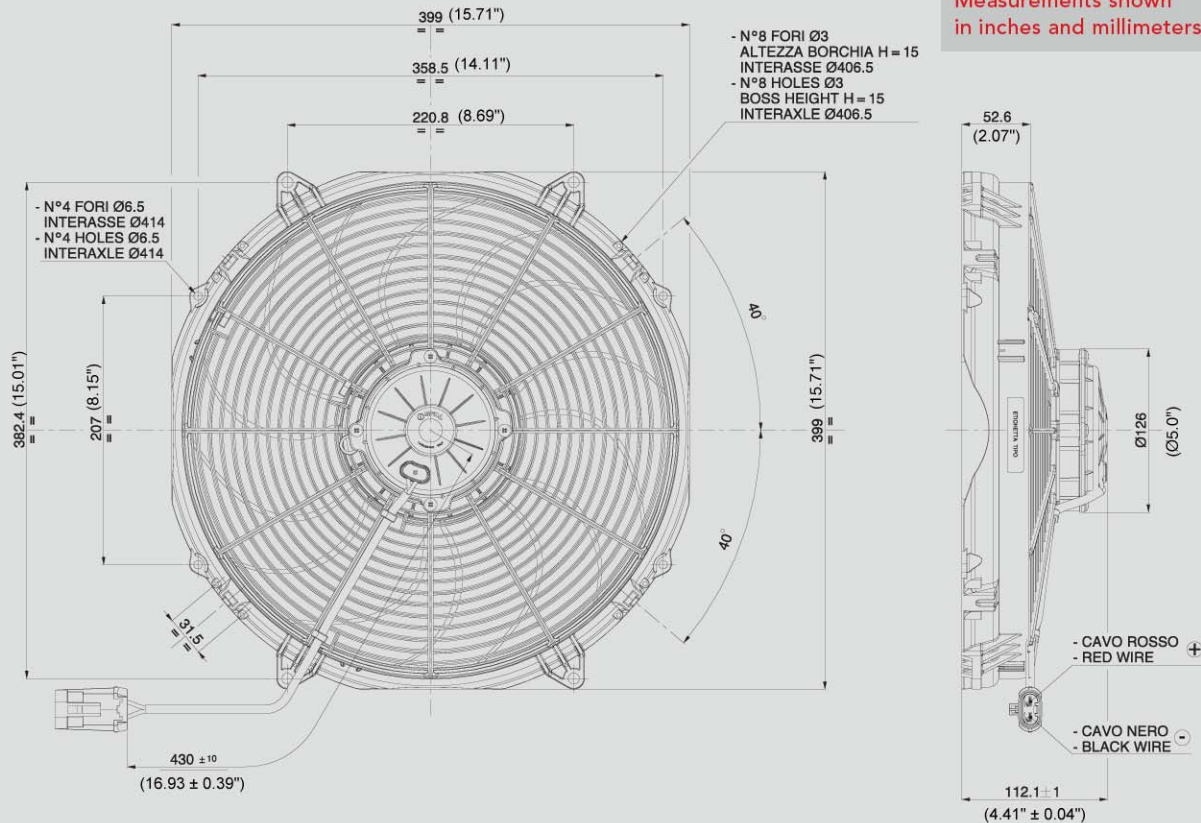


Measurements shown
in inches and millimeters


Ø 385 mm

Ø 16"

Male connector 630 Packard Code 15363993
 Male terminal 630 Packard Code 12064735
 Suggested mounting torque: 3(+1/-0) Nm with screw M5
 Weight 3,5 Kg. approx.

Connettore porta maschi serie 630 Packard Cod. 15363993
 Terminali maschi serie 630 Packard Cod. 12064735
 Coppia di serraggio consigliata: 3(+1/-0) Nm con vite M5
 Peso 3,5 Kg. circa

PRODUCT FEATURES
CARATTERISTICHE PRODOTTO

Waterproof motor, IP 68 <i>Motore chiuso, IP 68</i>	✓
Low Noise / <i>Bassa rumorosità</i>	✓
Long life / <i>Lunga durata</i>	✓
Waterproof connector <i>Connettori a tenuta stagna</i>	✓
VLL version* / <i>Versione VLL*</i>	✓
Accessories: all the fixing kits <i>Accessori: tutti i kit di fissaggio</i>	✓

suction / aspirante

Static pressure <i>Pressione statica</i> mm H ₂ O	Airflow <i>Portata</i> m ³ /h	Current input <i>Corrente assorbita</i> A	Airflow <i>Portata</i> CFM	Static pressure <i>Pressione statica</i> inH ₂ O
0	3310	26,6	1953	0
5	3050	27,5	1800	0,2
10	2790	28,0	1646	0,4
15	2460	28,3	1451	0,6
20	1890	28,0	1115	0,8
25	1150	27,4	679	1
30	780	27,6	460	1,2
35	390	28,1	230	1,4
40	0	29,5	0	1,6

* for OEM applications only.
 * per applicazioni OEM

✓ = Standard feature
 Caratteristiche standard
 ✓ = Available upon request
 Disponibile su richiesta