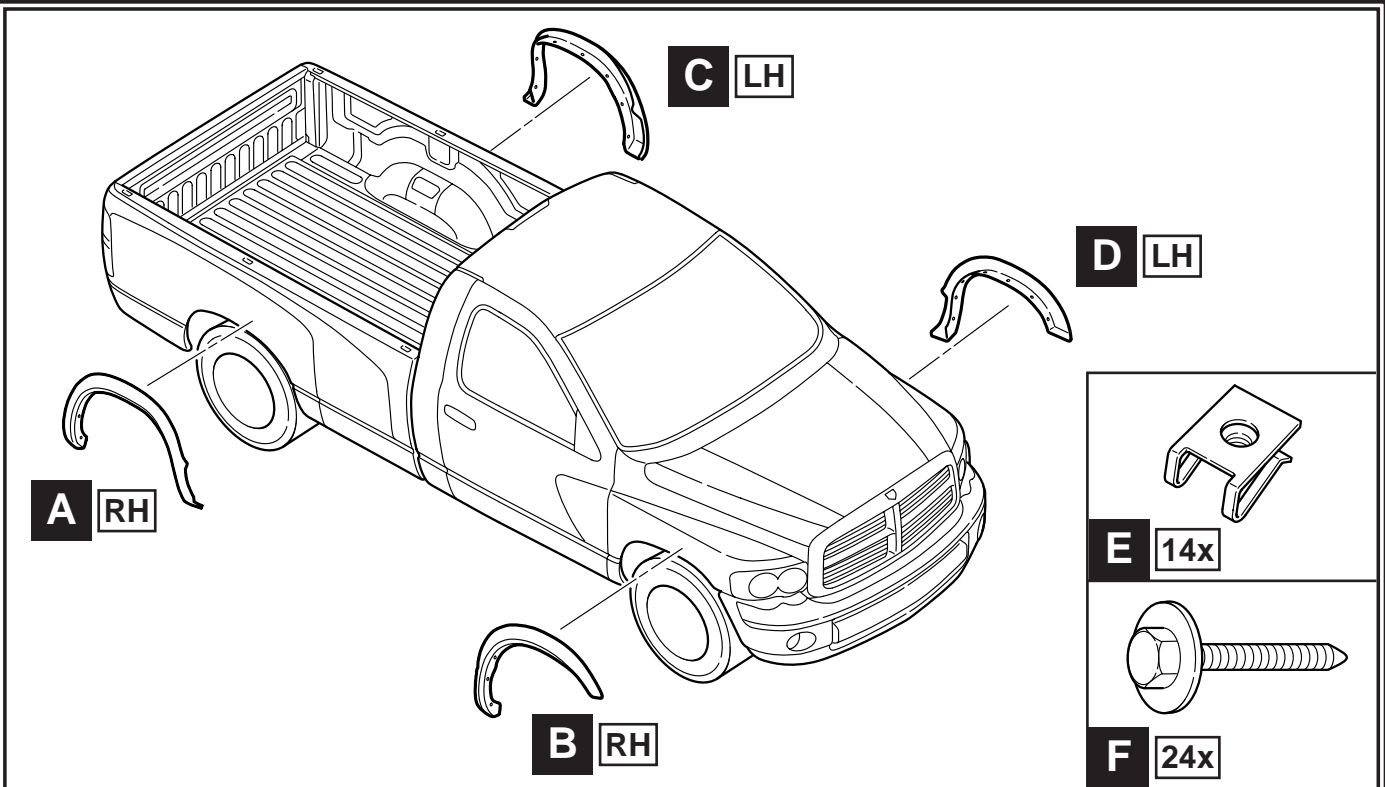




2002-05 DODGE RAM

Front and Rear Wheel Flares



8mm				1/8" (3mm)	1/4" (6mm)	82300508 CORROSION INHIBITOR
-----	--	--	--	---------------	---------------	------------------------------------

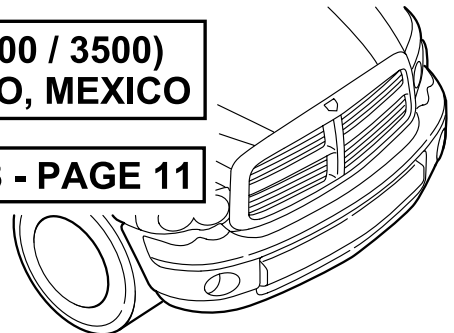
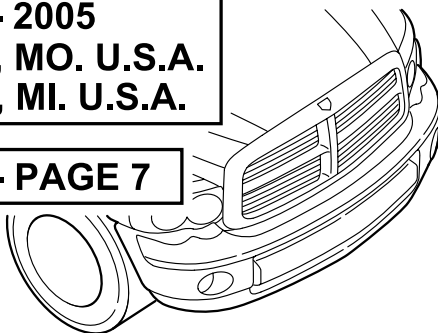
DETERMINE VEHICLE MANUFACTURING LOCATION
DÉTERMINER L'EMPLACEMENT DE FABRICATION DU VÉHICULE
DETERMINE EL LUGAR DE FABRICACIÓN DEL VEHÍCULO

2002 - 2005
ST. LOUIS, MO. U.S.A.
WARREN, MI. U.S.A.

2005 (2500 / 3500)
SALITILLO, MEXICO

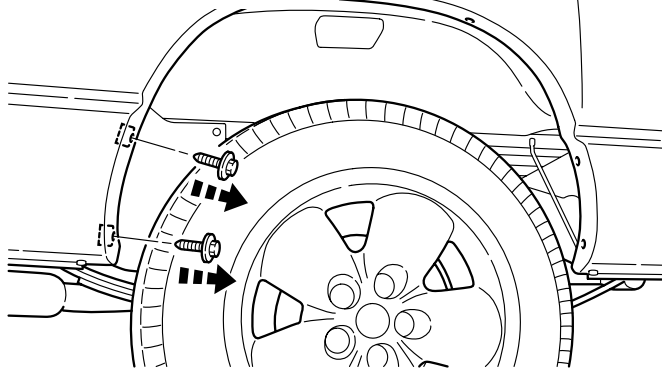
PAGE 2 - PAGE 7

PAGE 8 - PAGE 11



2002-2005 U.S.A.

REAR ARRIÈRE PARTE TRASERA



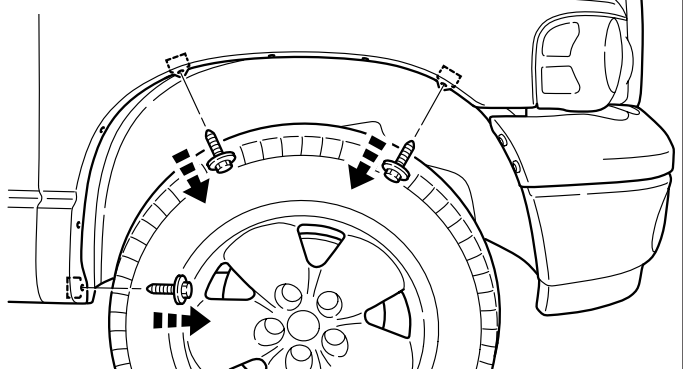
Remove (2) existing screws from each side of rear wheelhouse openings. Save for re-use.

Retirer (2) vis de chaque côté des passages de roues arrière. Les conserver pour réutilisation ultérieure.

Retire los (2) tornillos de cada lado de las aberturas de la caja de rueda trasera. Guárdelos para volver a utilizarlos.

1

FRONT AVANT PARTE DELANTERA

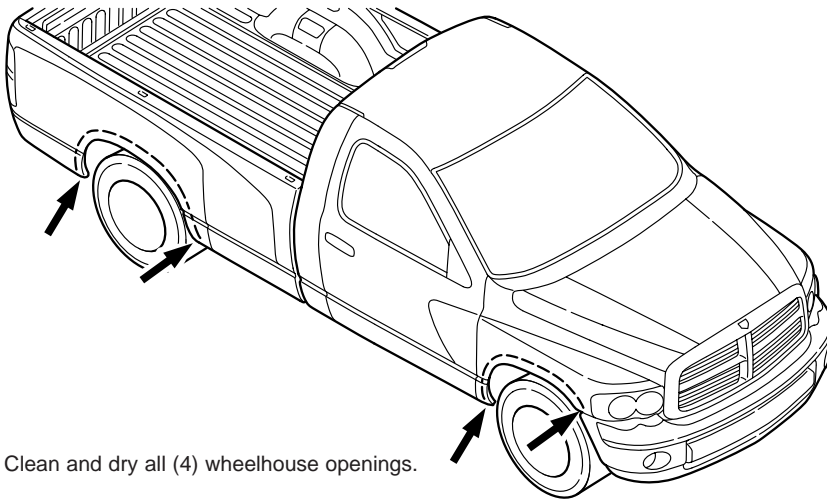


Remove (3) existing screws from each side of front wheelhouse openings. Save for re-use.

Retirer (3) vis de chaque côté des passages de roues avant. Les conserver pour réutilisation ultérieure.

Retire los (3) tornillos de cada lado de las aberturas de la caja de rueda delantera. Guárdelos para volver a utilizarlos.

2

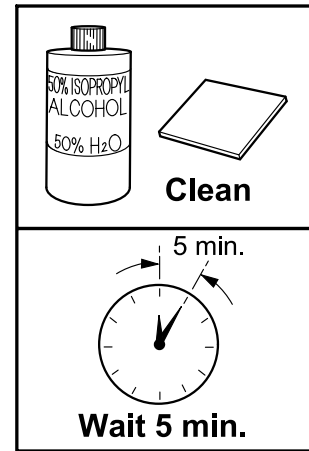


Clean and dry all (4) wheelhouse openings.

Nettoyer et sécher les (4) passages de roues.

Limpie y seque las (4) aberturas de las cajas de rueda.

3

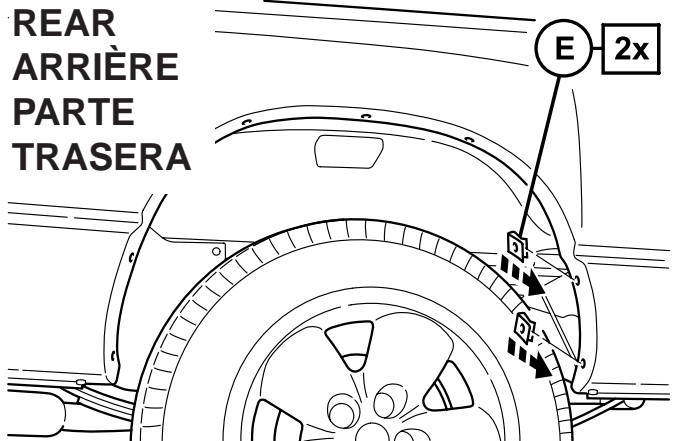


REAR ARRIÈRE PARTE TRASERA

Install (2) supplied clips (Item E) over existing holes in the right rear wheelhouse opening.

Installer (2) des clips fournis (article E) sur les trous du passage de roue arrière droit.

Instale los (2) sujetadores provistos (Elem. E) en los orificios de la abertura de la caja de rueda trasera derecha.

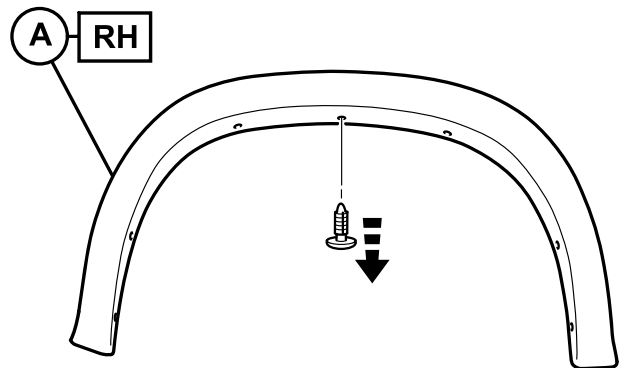


4

Remove center mounted fastener from the right rear wheel flare (Item A). Save for re-use.

Retirer la fixation centrale de la moulure pour roue (article A) arrière droite. Les conserver pour réutilisation ultérieure.

Retire el fijador montado en el centro de la moldura para abocinamiento trasera derecha (Elem. A). Guárdelo para volver a utilizarlo.

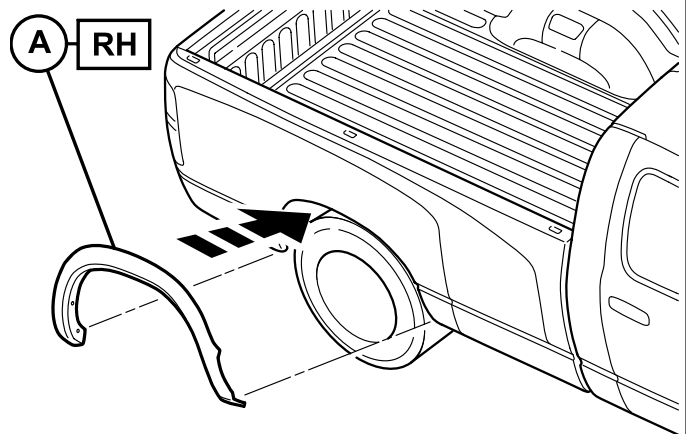


5

Position the wheel flare on vehicle.

Placer la moulure pour roue sur le véhicule.

Coloque la moldura para abocinamiento en el vehículo.

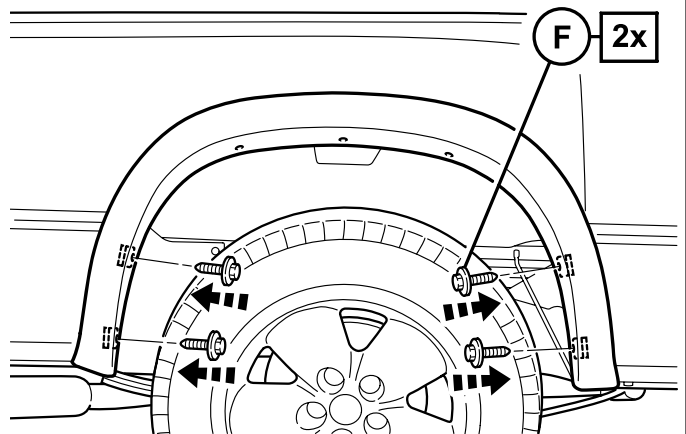


6

Install (2) supplied screws (Item F) and re-install (2) saved existing screws. Fully Tighten.

Installer (2) des vis fournies (article F) et remettre en place les (2) vis précédemment conservées. Serrer à fond.

Instale los (2) tornillos provistos (Elem. F) y vuelva a instalar los (2) tornillos guardados. Apriete completamente.

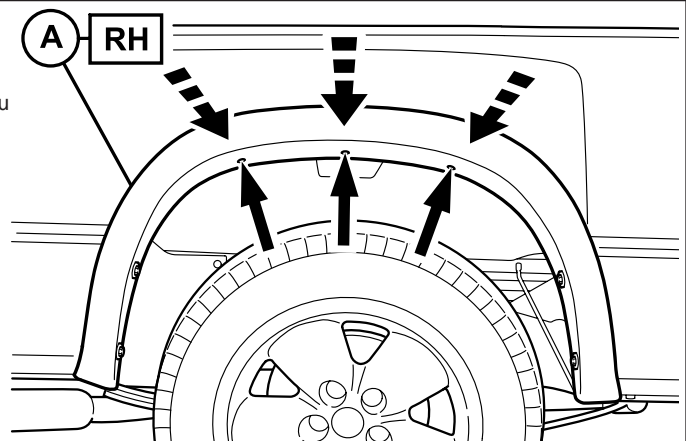


7

Push the top of wheel flare flush to vehicle and using the part as a template, drill (3) 1/8" (3mm) pilot holes in to the wheelhouse opening.

Appuyer sur la partie supérieure de la moulure pour la placer au ras du véhicule. En se servant de la pièce comme d'un gabarit, percer (3) trous pilotes de 3 mm (1/8 po) dans le passage de roue.

Presione la parte superior de la moldura para abocinamiento hasta ponerla al ras del vehículo y, utilizando la pieza como plantilla, perforo (3) orificios guía de 1/8" (3 mm) en la abertura de la caja de rueda.



8

2002-2005 U.S.A.

Remove wheel flare and discard (2) existing screws. Drill (3) 1/4" (6mm) mounting holes, de-burr, and apply corrosion inhibitor.

Retirer la moulure pour roue et jeter les (2) vis. Percer (3) trous de fixation de 6 mm (1/4 po), les ébavurer et appliquer un inhibiteur de corrosion.

Retire la moldura para abocinamiento y deseche los (2) tornillos existentes. Perfore (3) orificios de montaje de 1/4" (6 mm), elimine las rebabas y aplique anticorrosivo.

9

Install (2) supplied clips as shown and center them over the drilled holes.

Installer comme illustré (2) des clips fournis et les centrer au-dessus des trous percés.

Instale los (2) sujetadores provistos como se muestra y ubíquelos en el centro sobre los orificios perforados.

10

Place wheel flare back on vehicle and install fastener removed in Step 5.

Remette en place sur le véhicule la moulure pour roue et installer la fixation retirée à l'étape 5.

Coloque nuevamente la moldura para abocinamiento en el vehículo e instale el fijador retirado en el Paso 5.

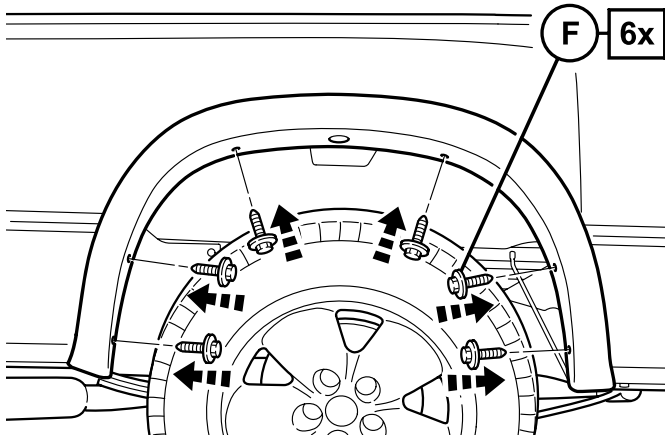
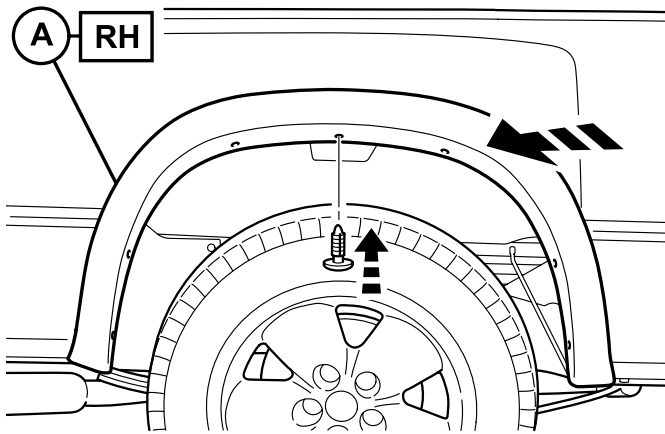
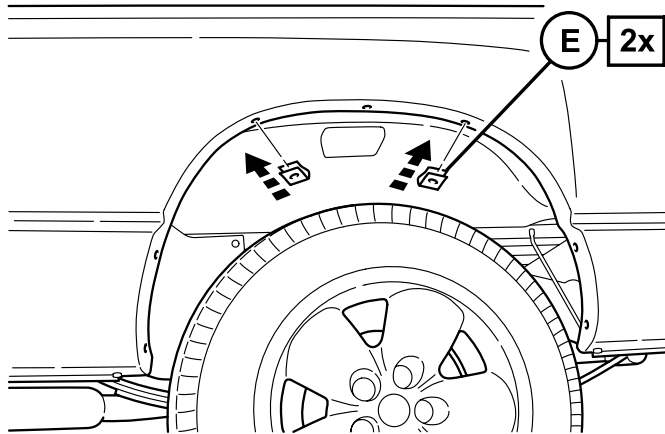
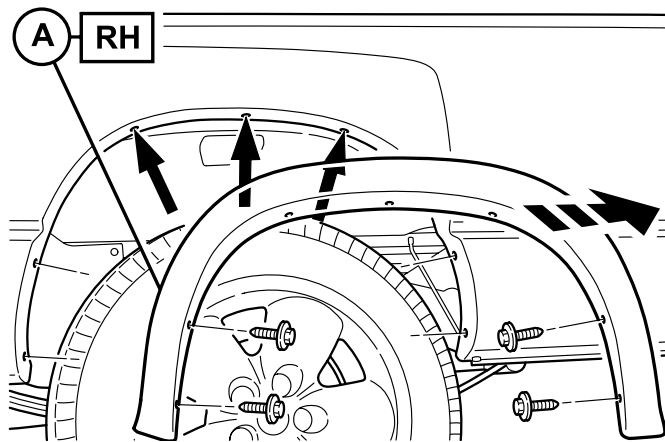
11

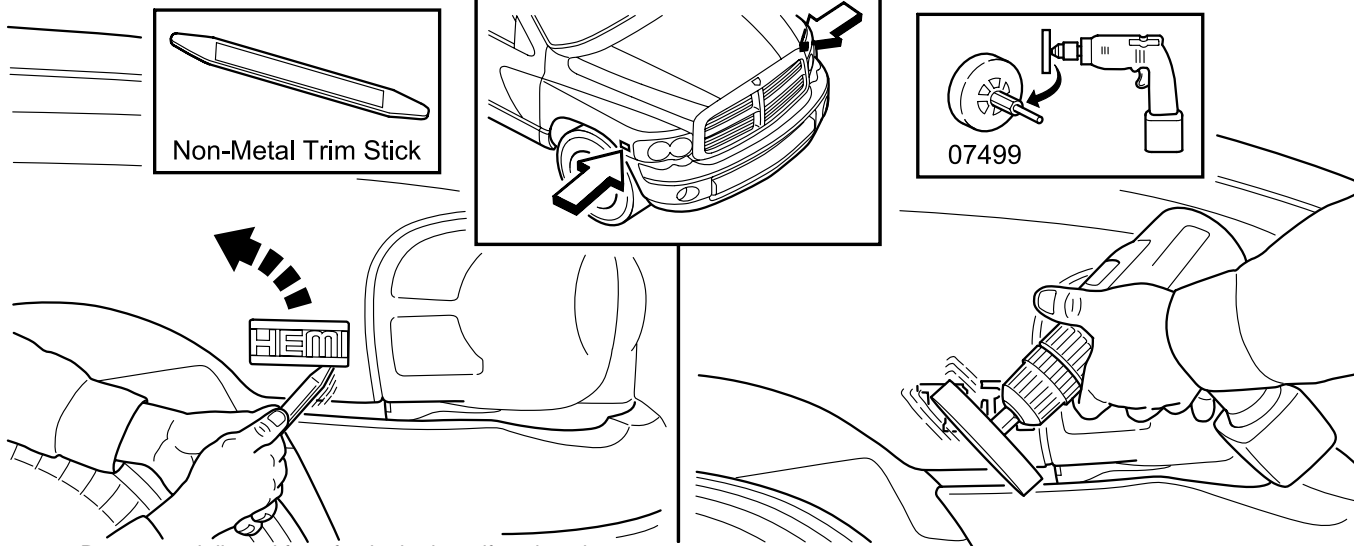
Install (6) supplied screws. Repeat Steps 4-12 on the left side of vehicle (left rear wheel flare, Item C).

Installer (6) des vis fournies. Répéter les étapes 4 à 12 pour le côté gauche du véhicule (moulure pour roue arrière gauche, article C).

Instale los (6) tornillos provistos. Repita los pasos 4 a 12 en el lado izquierdo del vehículo (moldura para abocinamiento trasera izquierda, Elem. C).

12





Remove and discard front fender badges, if equipped.

13

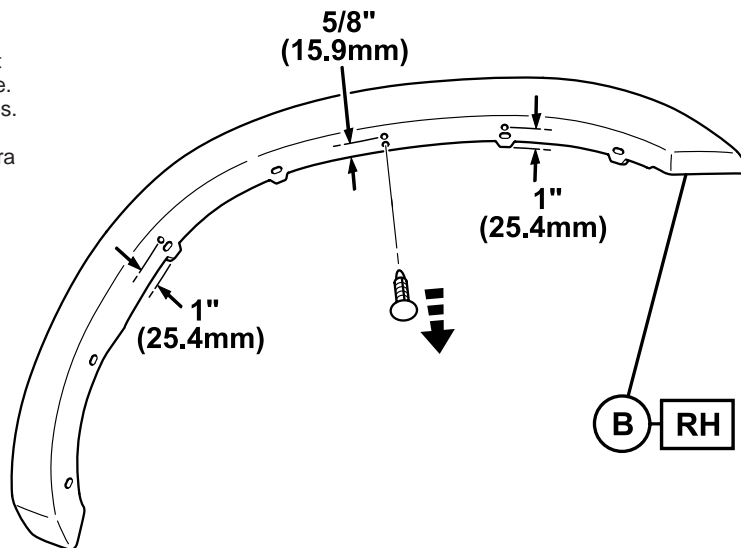
S'il y en a, retirer et jeter les écussons d'ailes avant.

Retire y deseche los emblemas de la defensa delantera, si los hubiera.

Remove center mounted fastener from front wheel flares (Item B & D). Save for re-use. Measure and center punch as shown.

Retirer la fixation centrale des moulures pour roues avant (articles B et D). La conserver pour réutilisation ultérieure. Mesurer et poinçonner les emplacements de trous illustrés.

Retire el fijador montado en el centro de las molduras para abocinamiento delanteras (Elem. B y D). Guárdelo para volver a utilizarlo. Mida y marca con el punzón como se muestra.

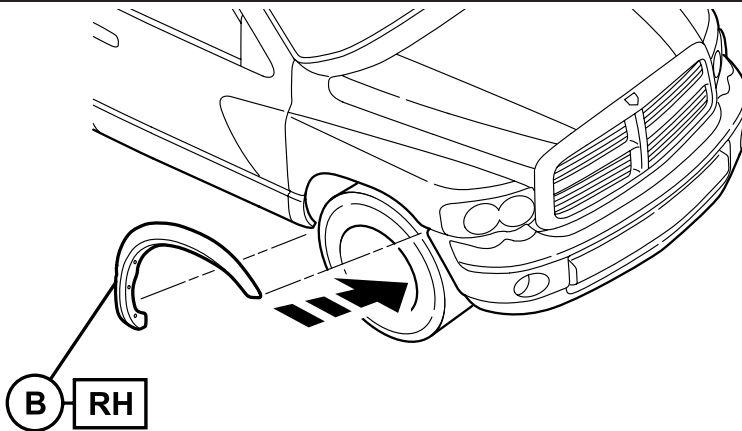


14

Position the right front wheel flare (Item B) on vehicle.

Placer la moulure pour roue avant droite (article B) sur le véhicule.

Coloque la moldura para abocinamiento delantera derecha (Elem. B) en el vehículo.



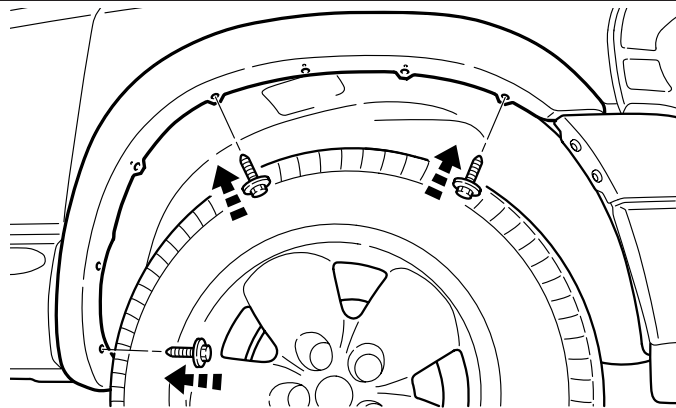
15

2002-2005 U.S.A.

Install (3) saved existing screws. Fully tighten.

Installer les (3) vis préalablement conservées. Serrer à fond.

Instale los (3) tornillos guardados. Apriete completamente.

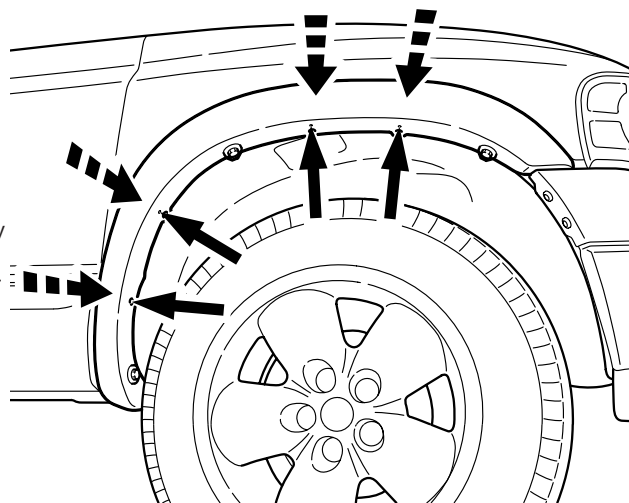


16

Push the wheel flare flush to vehicle and drill (3) 1/8" (3mm) pilot holes into the wheelhouse opening using the (3) center punched holes marked in Step 14 as a guide. Drill (1) pilot hole using existing hole in the wheel flare as a guide.

Appuyer sur la moulure pour roue pour la placer au ras du véhicule. En se servant des (3) trous poinçonnés à l'étape 14 comme guides, percer (3) trous pilotes de 3 mm (1/8 po) dans le passage de roue. Percer (1) trou pilote en utilisant comme guide le trou existant de la moulure pour roue.

Presione la moldura para abocinamiento hasta ponerla al ras del vehículo y perfore (3) orificios guía de 1/8" (3 mm) en la abertura de la caja de rueda utilizando los (3) orificios centrados marcados con el punzón en el Paso 14 como guía. Perfore (1) orificio guía utilizando el orificio en la moldura para abocinamiento como plantilla.

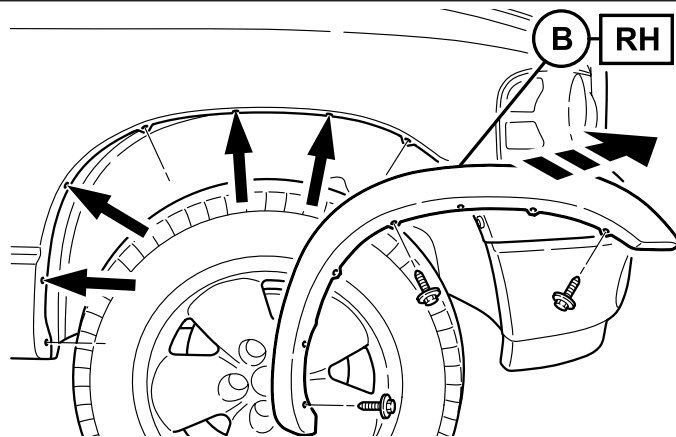


17

Remove wheel flare and discard (3) existing screws. Drill (4) 1/4" (6mm) mounting holes, de-burr and apply corrosion inhibitor.

Retirer la moulure pour roue et jeter les (3) vis. Percer (4) trous de fixation de 6 mm (1/4 po), les ébavurer et appliquer un inhibiteur de corrosion.

Retire la moldura para abocinamiento y deseche los (3) tornillos. Perfore (4) orificios de montaje de 1/4" (6 mm), elimine las rebabas y aplique anticorrosivo.

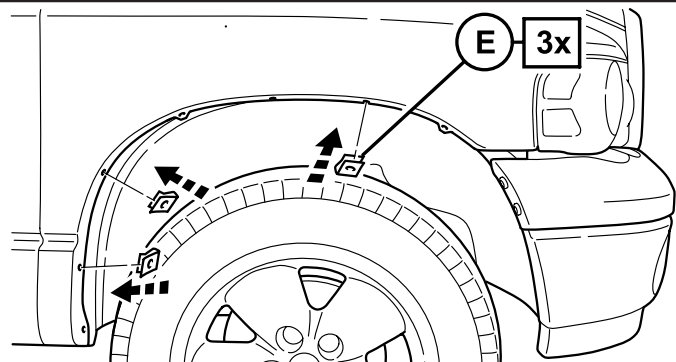


18

Install (3) supplied clips as shown and center them over the drilled holes.

Installer comme illustré (3) des clips fournis et les centrer au-dessus des trous percés.

Instale los (3) sujetadores provistos como se muestra y ubíquelos en el centro sobre los orificios perforados.



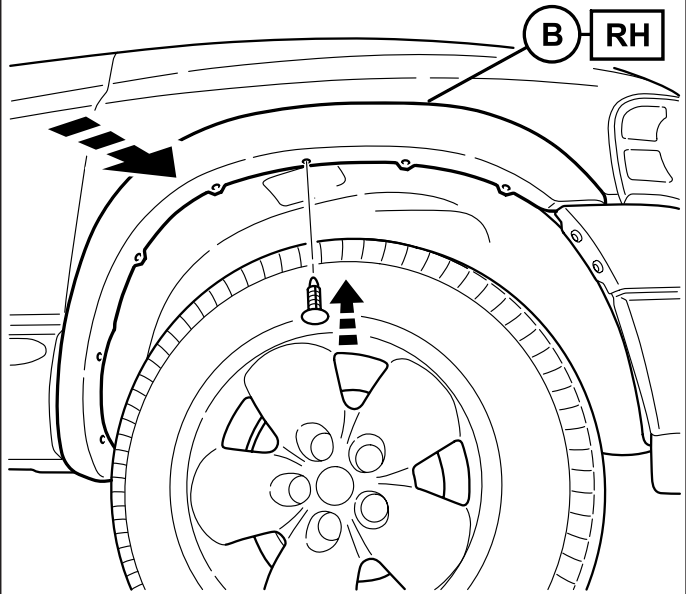
19

Place wheel flare back on vehicle and install fastener removed in Step 14.

Remettre en place sur le véhicule la moulure pour roue et installer la fixation retirée à l'étape 14.

Coloque la moldura para abocinamiento nuevamente en el vehículo e instale el fijador retirado en el Paso 14.

20

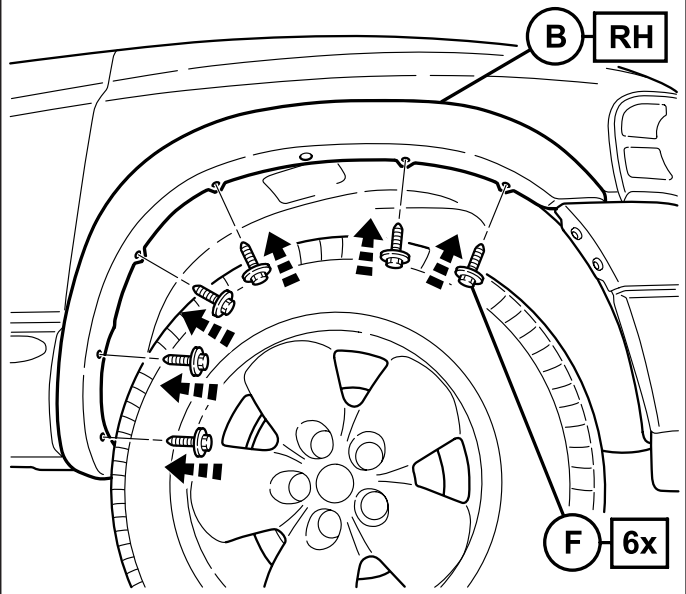


Install (6) supplied screws. Repeat Steps 15-21 on the left side of vehicle (left front wheel flare, Item D).

Installer (6) des vis fournies. Répéter les étapes 15 à 21 pour le côté gauche du véhicule (moulure pour roue avant gauche, article D).

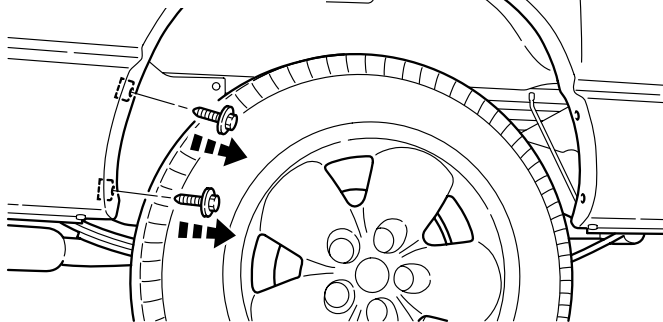
Instale los (6) tornillos provistos. Repita los pasos 15 a 21 en el lado izquierdo del vehículo (moldura para abocinamiento delantera izquierda, Elem. D).

21



2005 (2500/3500) MEXICO

REAR ARRIÈRE PARTE TRASERA



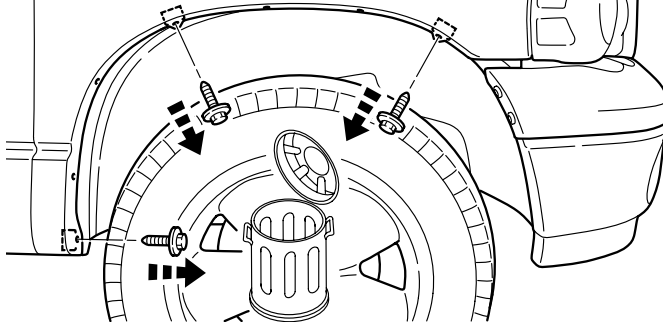
Remove (2) existing screws from each side of rear wheelhouse openings. Save for re-use

Retirer (2) vis de chaque côté des passages de roues arrière. Les conserver pour réutilisation ultérieure.

1

Retire los (2) tornillos de cada lado de las aberturas de la caja de rueda trasera. Guárdelos para volver a utilizarlos.

FRONT AVANT PARTE DELANTERA

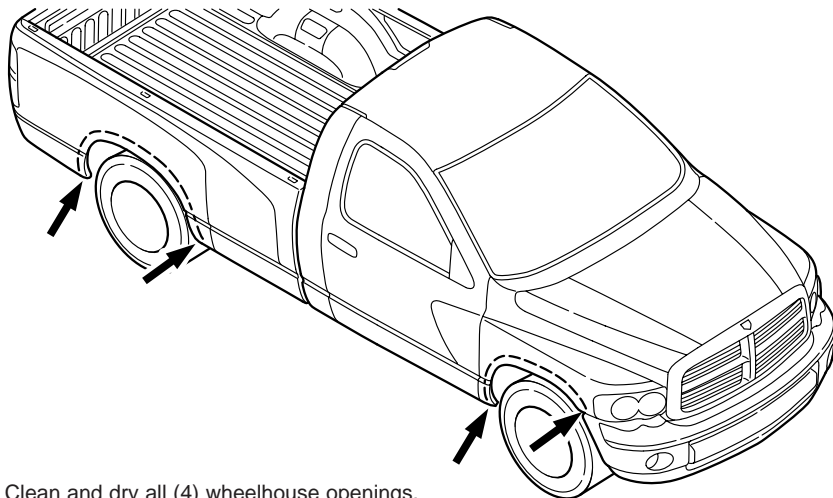


Remove and discard (3) existing screws from each side of front wheelhouse openings.

Retirer (3) vis de chaque côté des passages de roues avant. Les conserver pour réutilisation ultérieure.

2

Retire los (3) tornillos de cada lado de las aberturas de la caja de rueda delantera. Guárdelos para volver a utilizarlos.

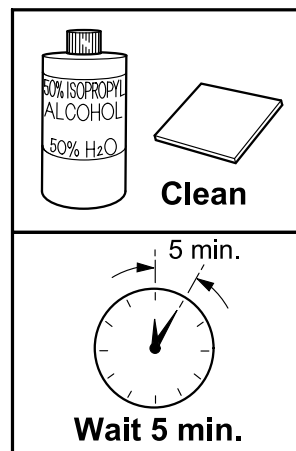


Clean and dry all (4) wheelhouse openings.

Nettoyer et sécher les (4) passages de roues.

3

Limpie y seque las (4) aberturas de las cajas de rueda.

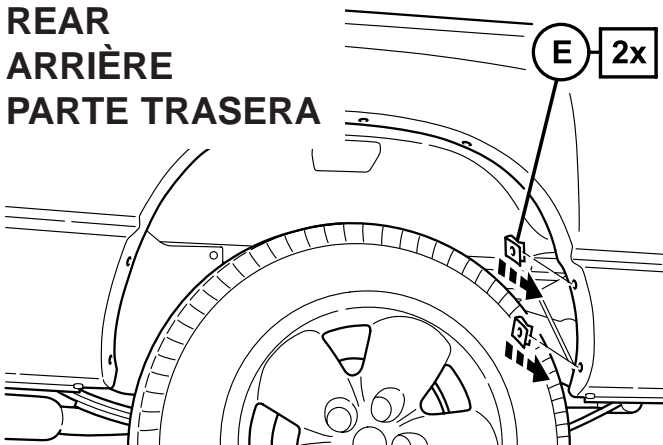


Install (2) supplied clips (Item E) over existing holes in the right rear wheelhouse opening.

Installer (2) des clips fournis (article E) sur les trous du passage de roue arrière droit.

Instale los (2) sujetadores provistos (Elem. E) en los orificios de la abertura de la caja de rueda trasera derecha.

REAR ARRIÈRE PARTE TRASERA



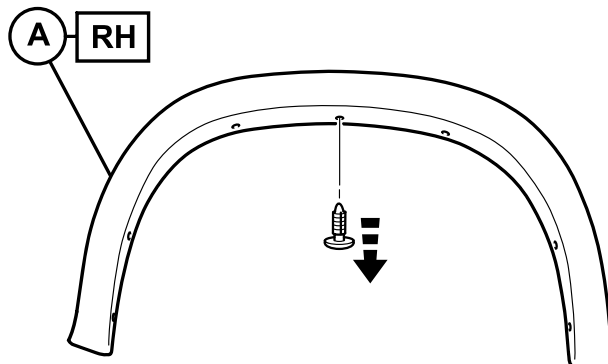
4

2005 (2500/3500) MEXICO

Remove center mounted fastener from the right rear wheel flare (Item A). Save for re-use.

Retirer la fixation centrale de la moulure pour roue (article A) arrière droite. Les conserver pour réutilisation ultérieure.

Retire el fijador montado en el centro de la moldura para abocinamiento trasera derecha (Elem. A). Guárdelo para volver a utilizarlo.

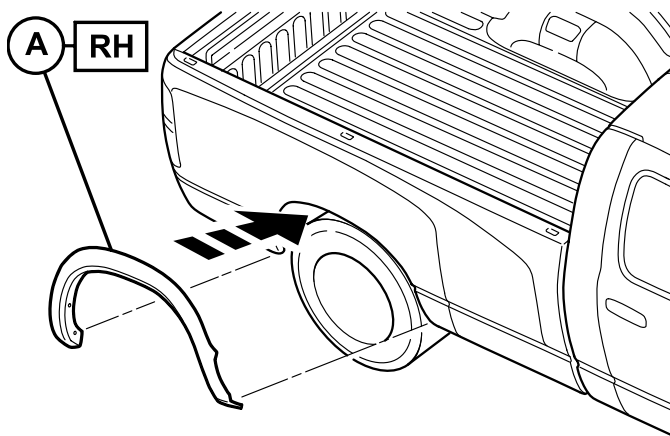


5

Position the wheel flare on vehicle.

Placer la moulure pour roue sur le véhicule.

Coloque la moldura para abocinamiento en el vehículo.

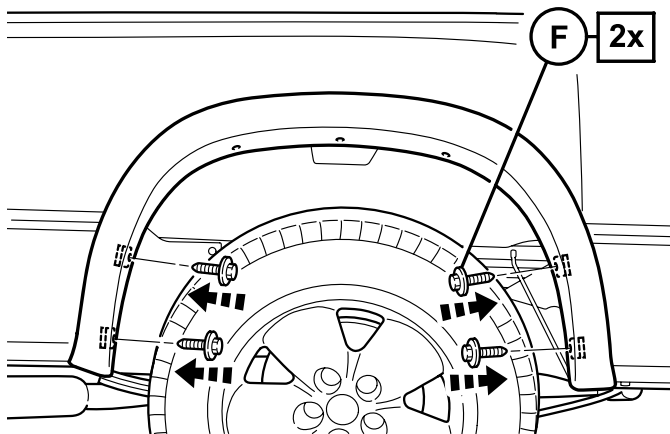


6

Install (2) supplied screws (Item F) and re-install (2) saved existing screws. Fully Tighten.

Installer (2) des vis fournies (article F) et remettre en place les (2) vis précédemment conservées. Serrer à fond.

Instale los (2) tornillos provistos (Elem. F) y vuelva a instalar los (2) tornillos guardados. Apriete completamente.

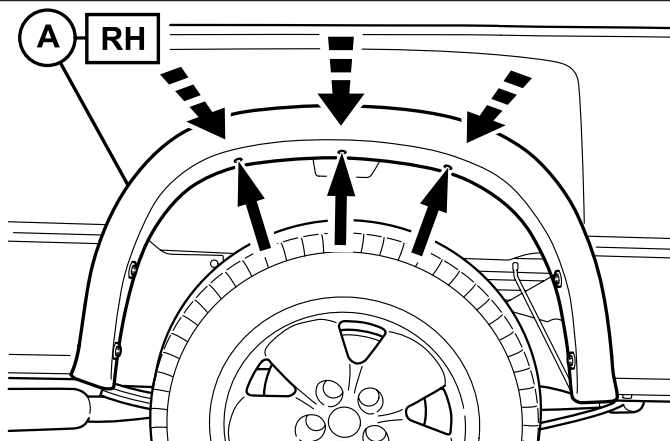


7

Push the top of wheel flare flush to vehicle and using the part as a template, drill (3) 1/8" (3mm) pilot holes into the wheelhouse opening.

Appuyer sur la partie supérieure de la moulure pour la placer au ras du véhicule. En se servant de la pièce comme d'un gabarit, percer (3) trous pilotes de 3 mm (1/8 po) dans le passage de roue.

Presione la parte superior de la moldura para abocinamiento hasta ponerla al ras del vehículo y, utilizando la pieza como plantilla, perforo (3) orificios guía de 1/8" (3 mm) en la abertura de la caja de rueda.



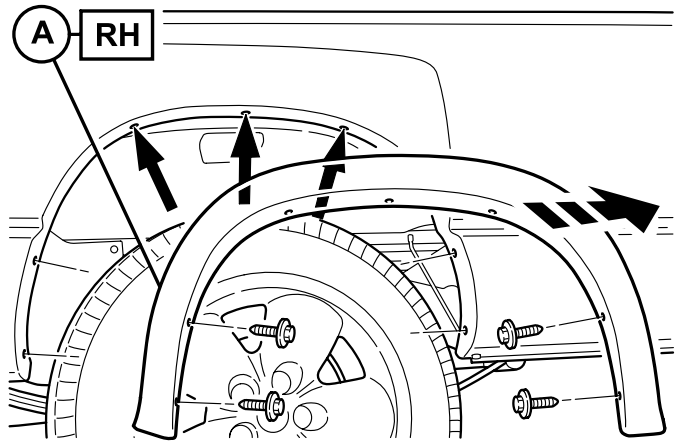
8

2005 (2500/3500) MEXICO

Remove wheel flare and discard (2) existing screws. Drill (3) 1/4" (6mm) mounting holes, de-burr, and apply corrosion inhibitor.

Retirer la moldura pour roue et jeter les (2) vis. Percer (3) trous de fixation de 6 mm (1/4 po), les ébavurer et appliquer un inhibiteur de corrosion.

Retire la moldura para abocinamiento y deseche los (2) tornillos existentes. Perfore (3) orificios de montaje de 1/4" (6 mm), elimine las rebabas y aplique anticorrosivo.

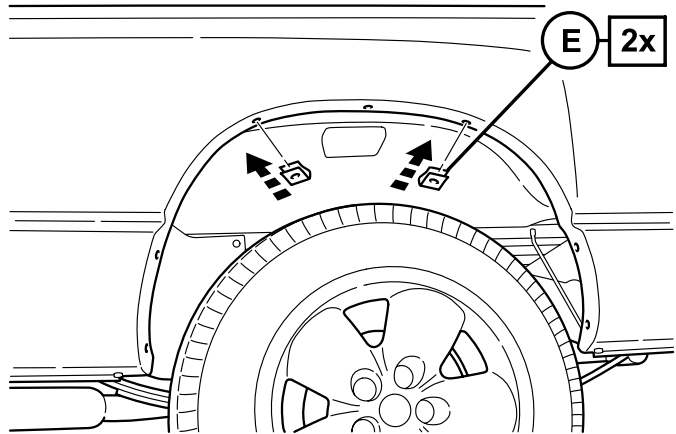


9

Install (2) supplied clips as shown and center them over the drilled holes.

Installer comme illustré (2) des clips fournis et les centrer au-dessus des trous percés.

Instale los (2) sujetadores provistos como se muestra y ubíquelos en el centro sobre los orificios perforados.

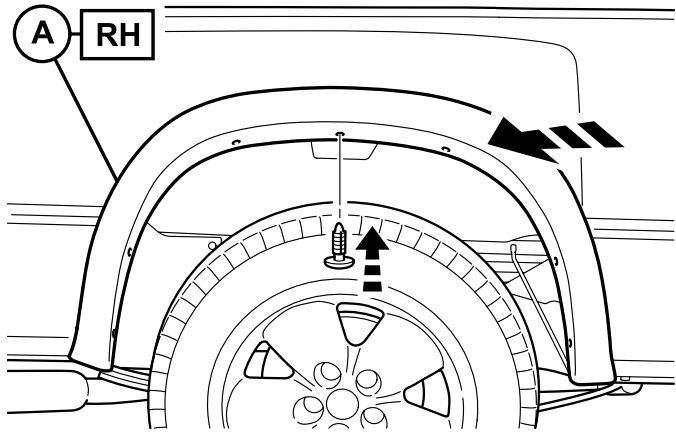


10

Place wheel flare back on vehicle and install fastener removed in Step 5.

Remettre en place sur le véhicule la moulure pour roue et installer la fixation retirée à l'étape 5.

Coloque nuevamente la moldura para abocinamiento en el vehículo e instale el fijador retirado en el Paso 5.

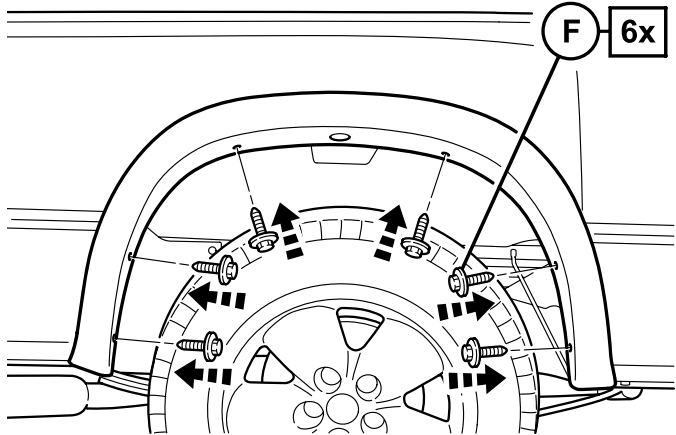


11

Install (6) supplied screws. Repeat Steps 4-12 on the left side of vehicle (left rear wheel flare, Item C).

Installer (6) des vis fournies. Répéter les étapes 4 à 12 pour le côté gauche du véhicule (moulure pour roue arrière gauche, article C).

Instale los (6) tornillos provistos. Repita los pasos 4 a 12 en el lado izquierdo del vehículo (moldura para abocinamiento trasera izquierda, Elem. C).



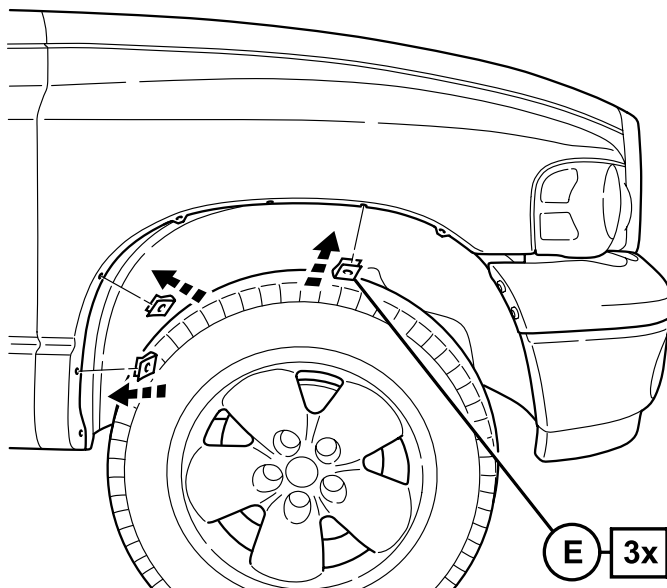
12

2005 (2500/3500) MEXICO

Install (3) supplied clips as shown and center them over the holes.

Installer comme illustré (3) des clips fournis et les centrer au-dessus des trous.

Instale los (3) sujetadores provistos como se muestra y ubíquelos en el centro sobre los orificios.

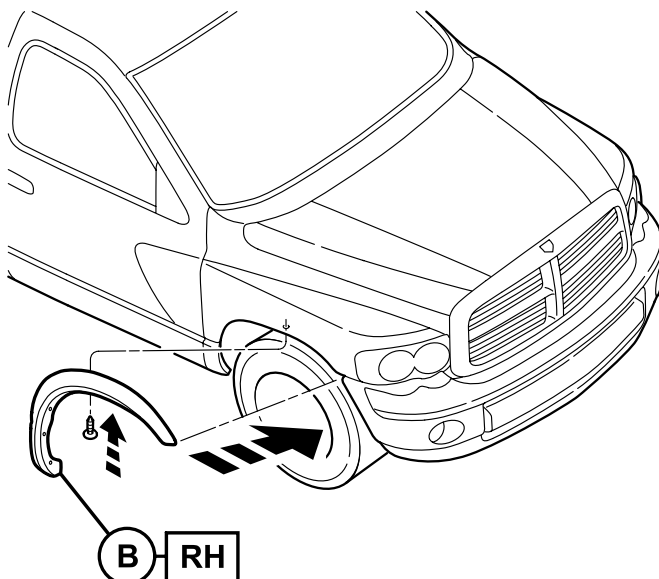


13

Position the right front wheel flare (Item B) on vehicle. Fully engage the center mounted fastener on wheel flare into top hole in wheelhouse opening.

Placer la moldure pour roue avant droite (article B) sur le véhicule. Engager à fond la fixation centrale sur la moldure pour roue, dans le trou supérieur du passage de roue.

Coloque la moldura para abocinamiento delantera derecha (Elem. B) en el vehículo. Enganche completamente el fijador central de la moldura para abocinamiento en el orificio superior de la abertura de la caja de rueda.

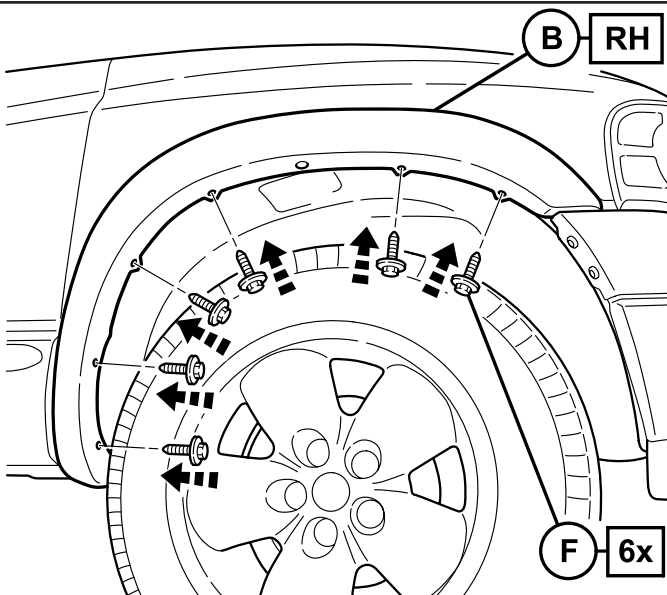


14

Install (6) supplied screws. Repeat Steps 13-15 on the left side of vehicle (left front wheel flare, Item D).

Installer (6) des vis fournies. Répéter les étapes 13 à 15 pour le côté gauche du véhicule (moldure pour roue avant gauche, article D).

Instale los (6) tornillos provistos. Repita los pasos 13 a 15 en el lado izquierdo del vehículo (moldura para abocinamiento delantera izquierda, Elem. D).



15