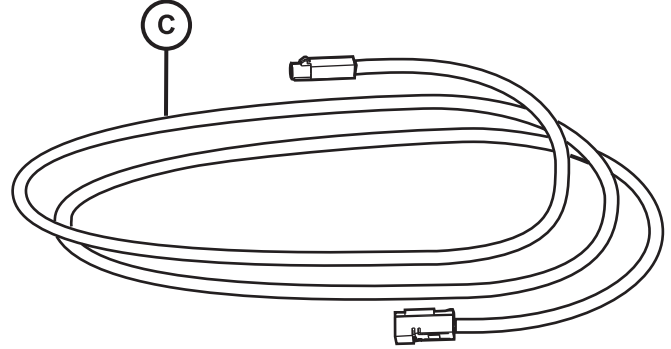
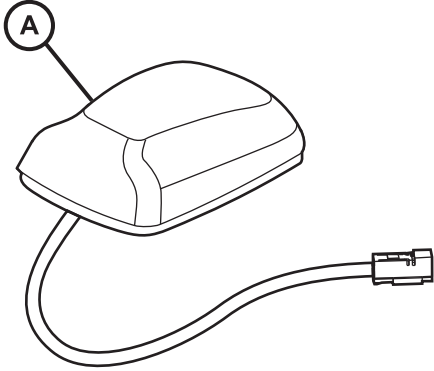


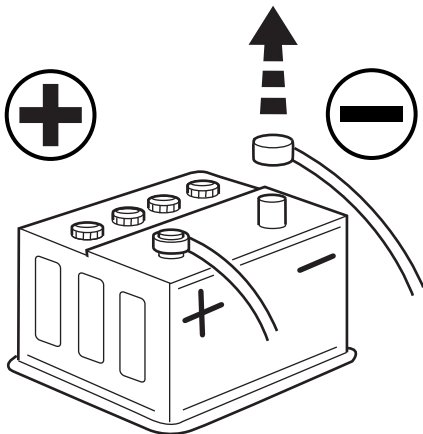
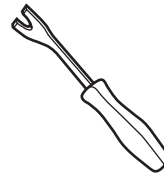
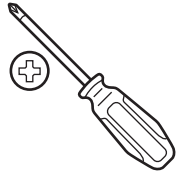


# JEEP WRANGLER

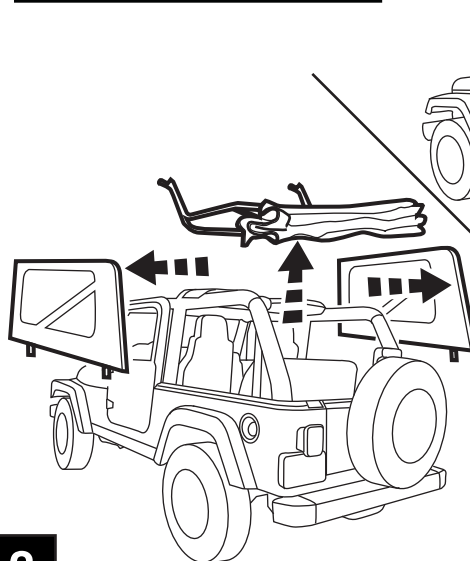
## Satellite Radio Antenna



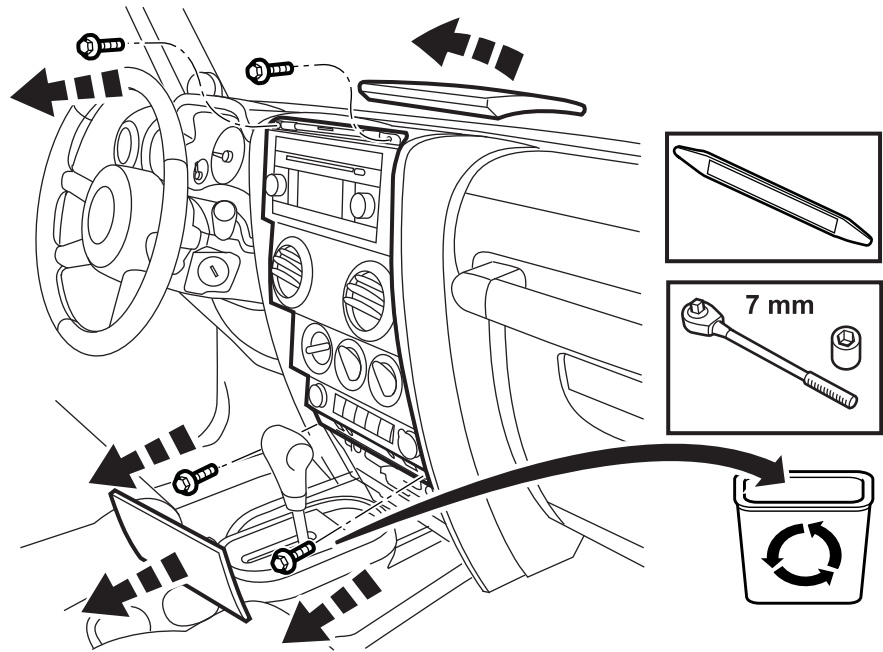
NOTE: PLEASE VERIFY THAT THE RADIO IS SATELLITE COMPATIBLE. LOOK FOR THE SIRIUS LOGO ON THE RADIO.



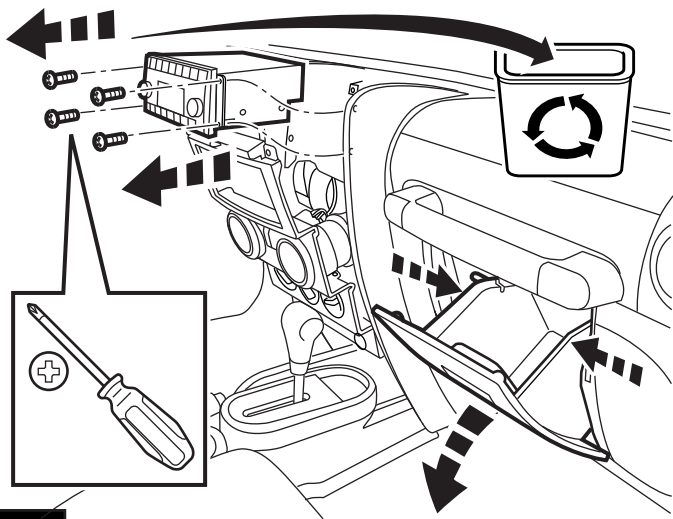
1



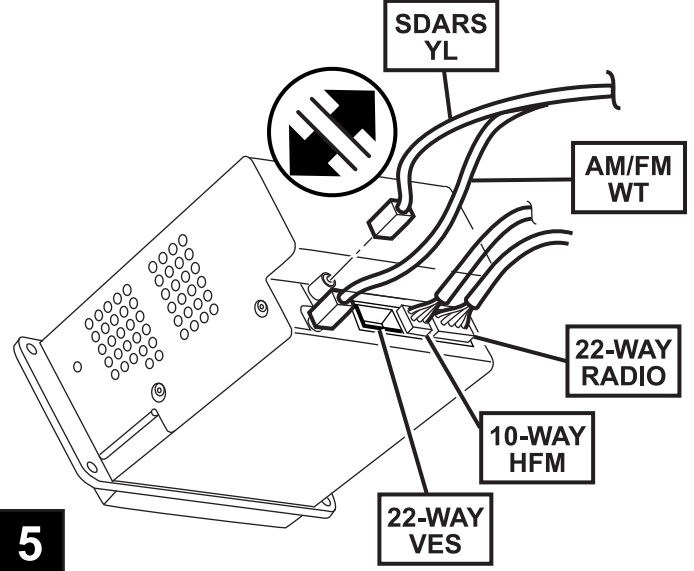
2



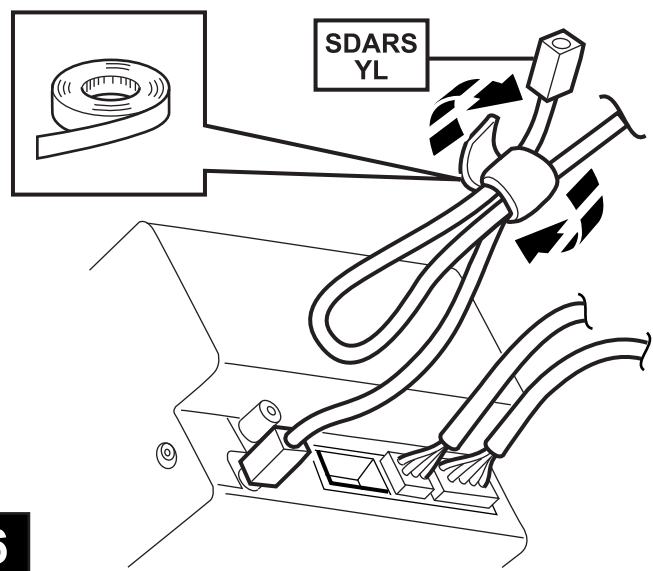
3



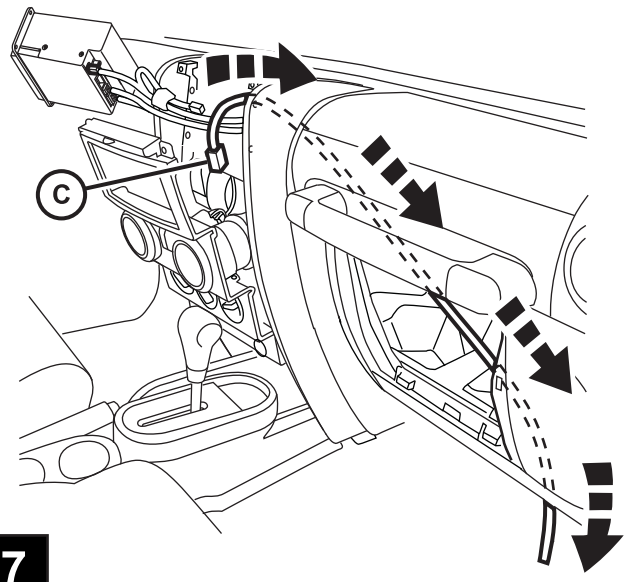
4



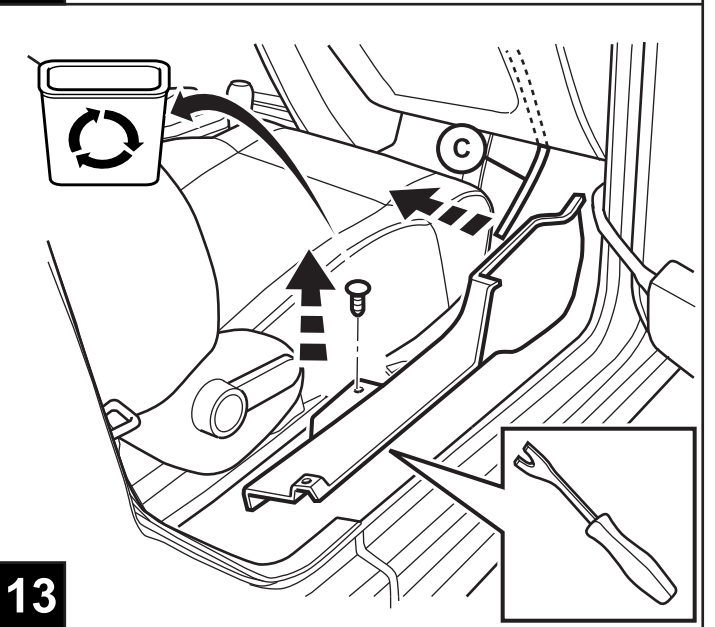
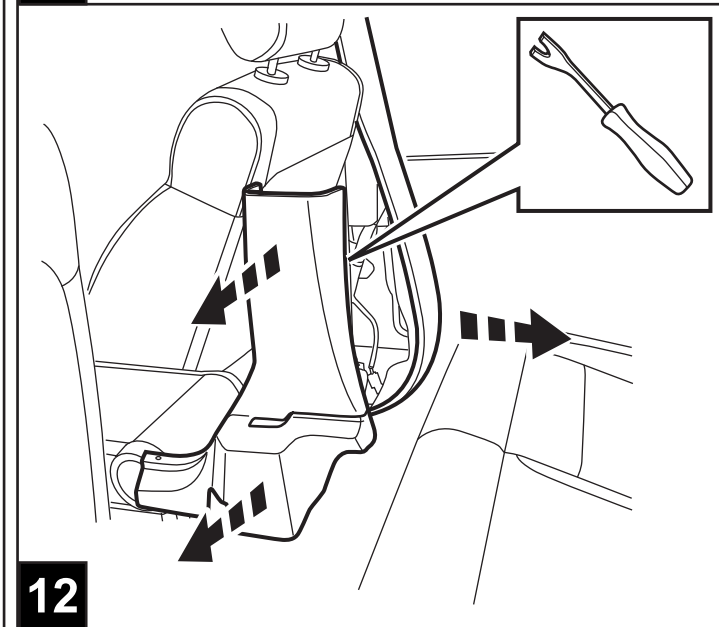
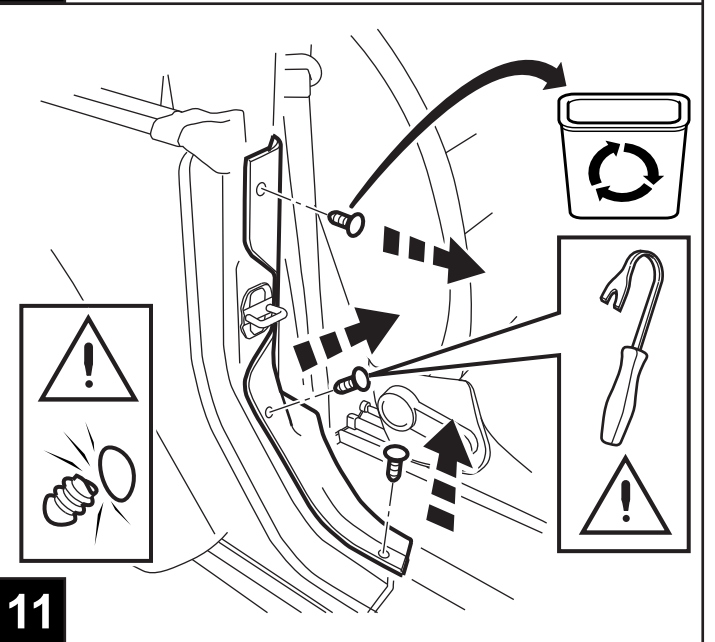
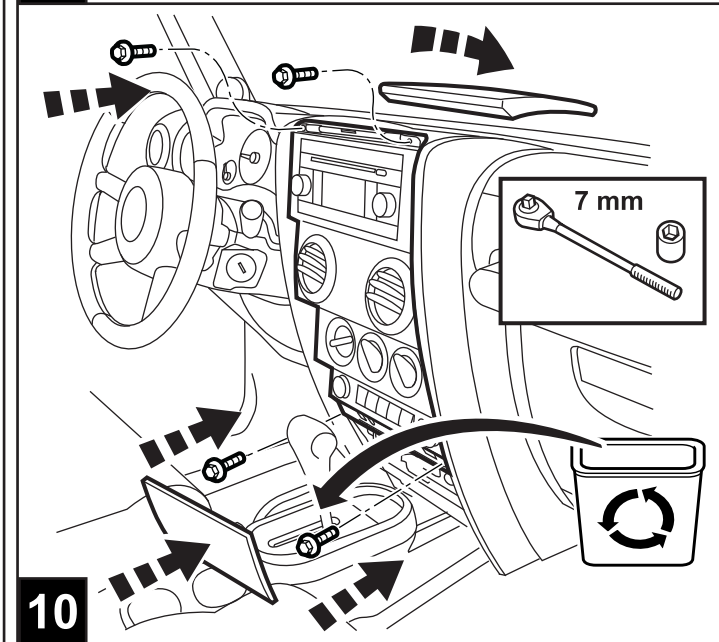
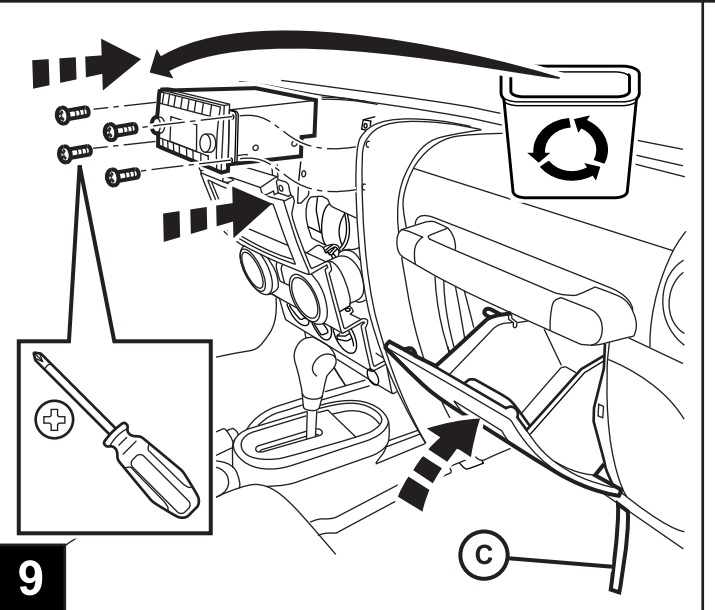
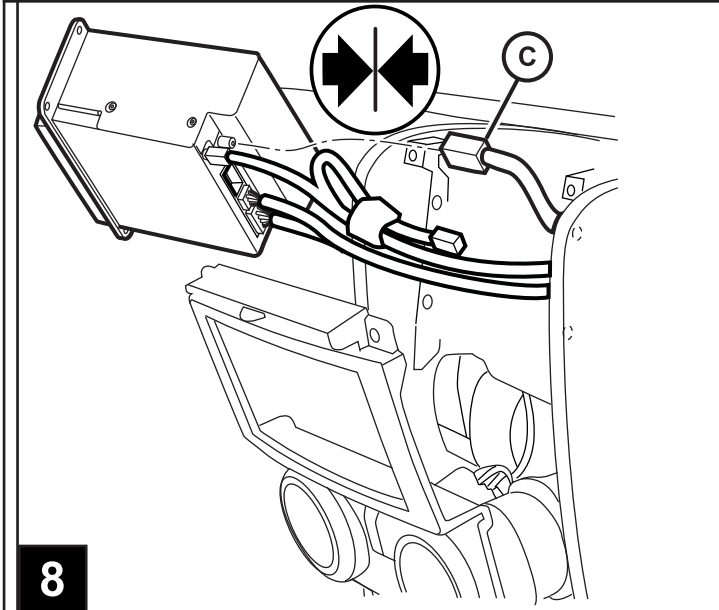
5

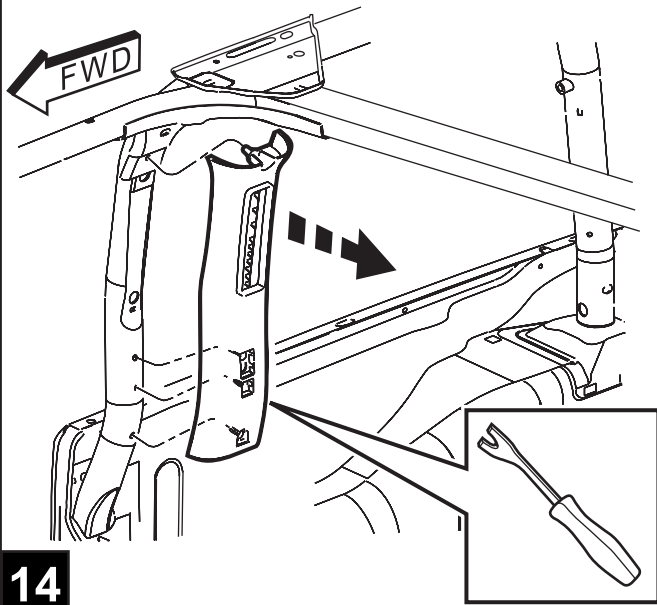


6

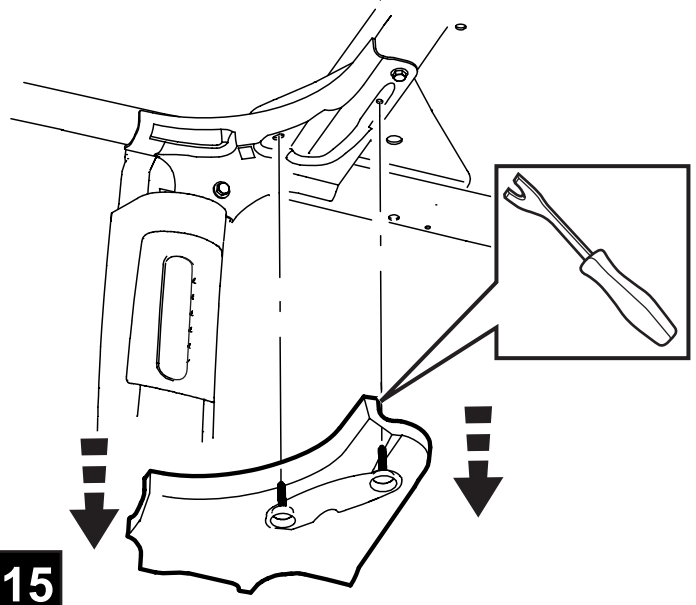


7

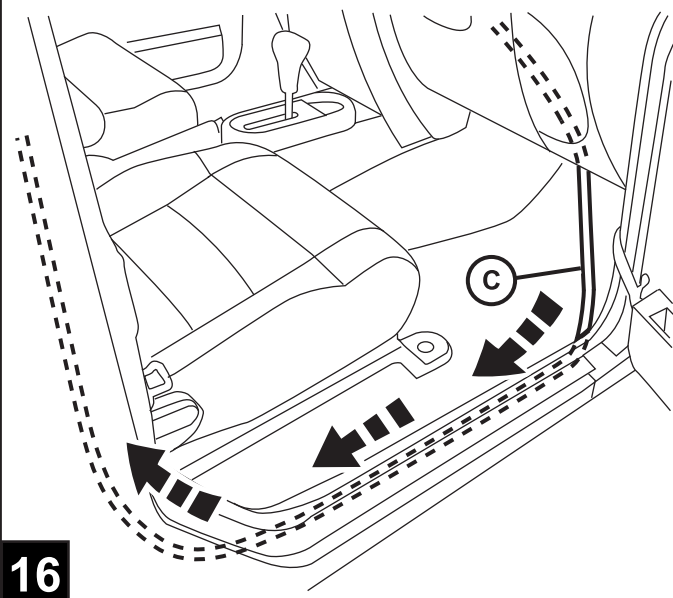




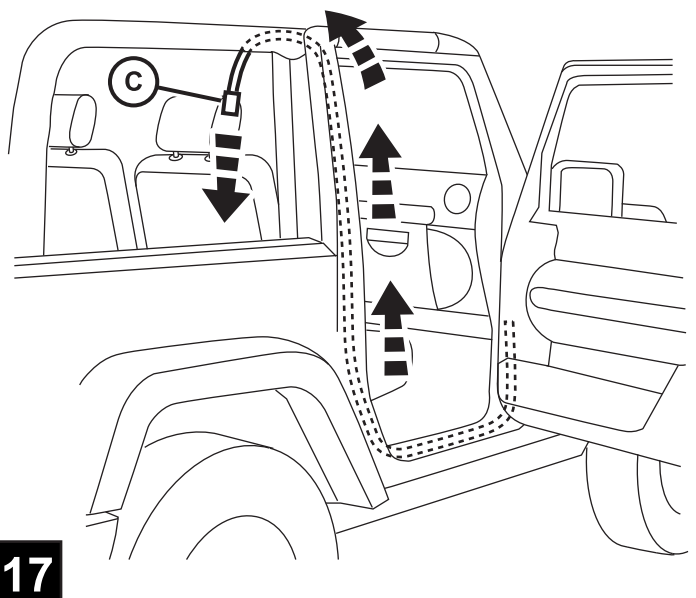
14



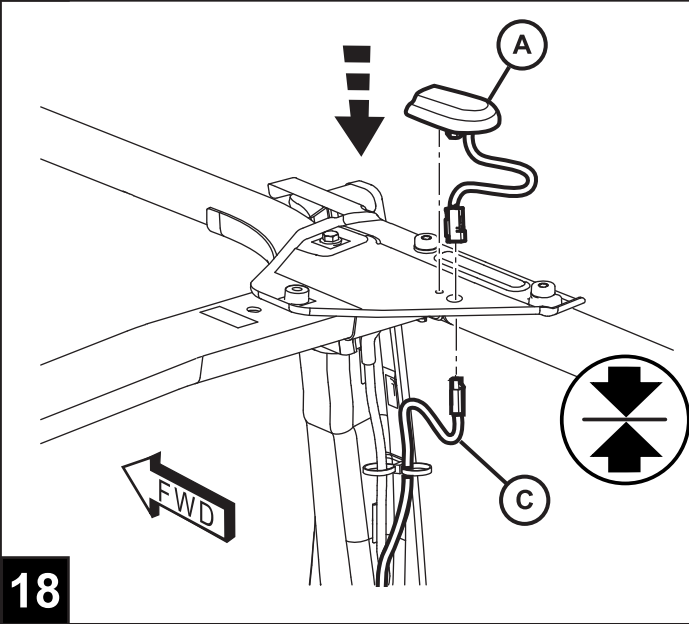
15



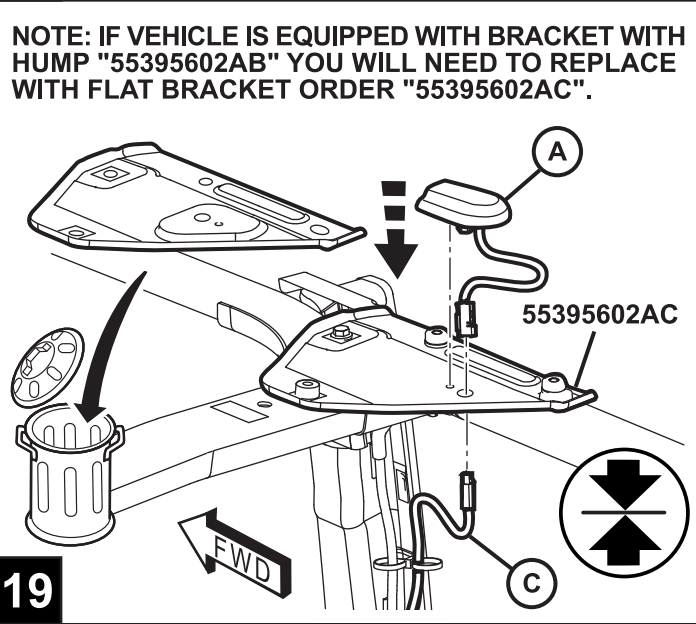
16



17

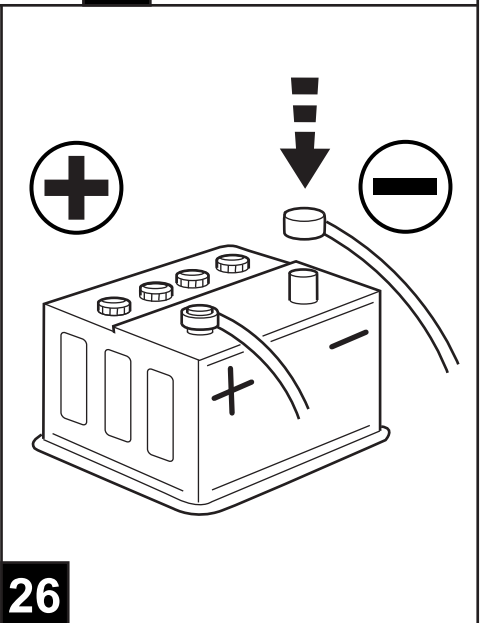
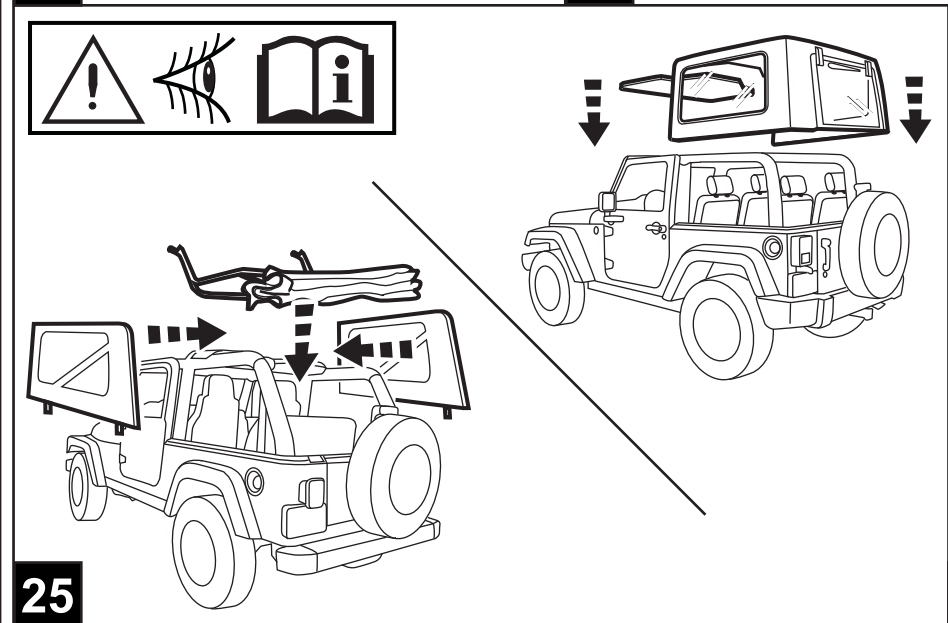
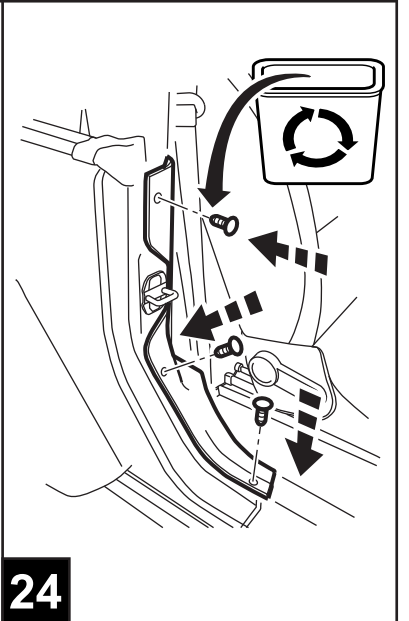
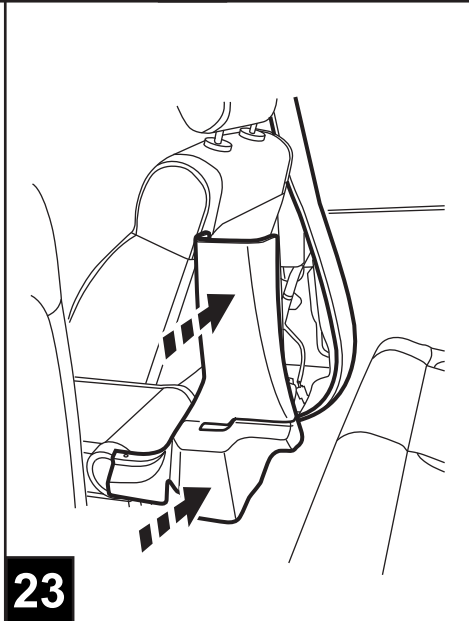
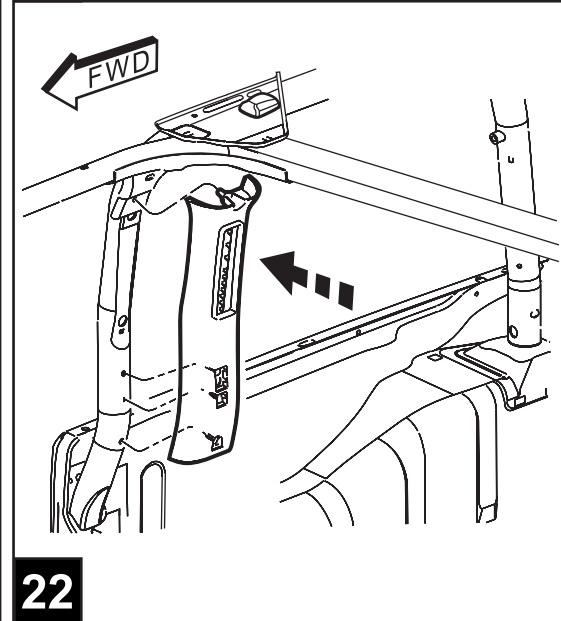
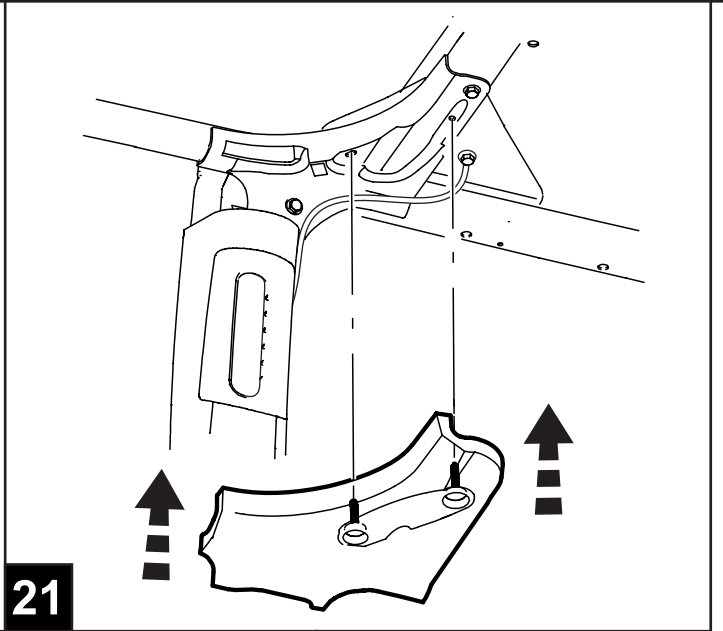
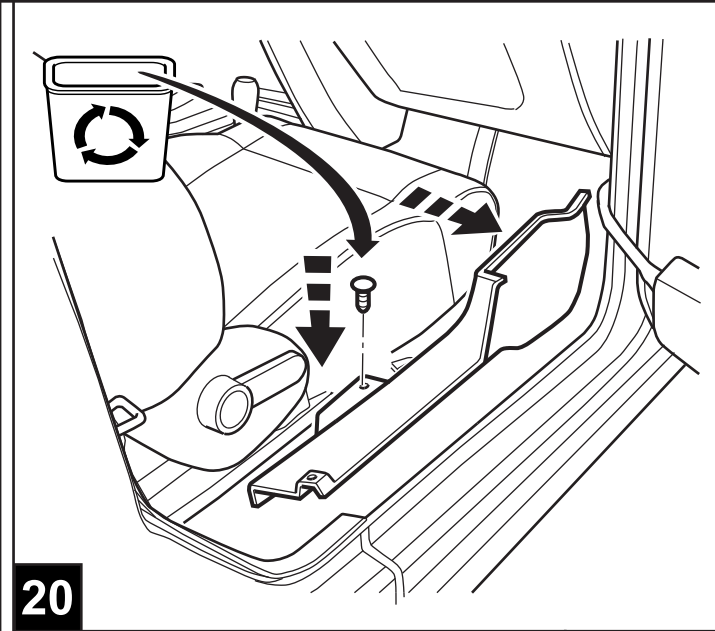


18



19

**NOTE: IF VEHICLE IS EQUIPPED WITH BRACKET WITH HUMP "55395602AB" YOU WILL NEED TO REPLACE WITH FLAT BRACKET ORDER "55395602AC".**



Reconfigure the Front Control Module (FCM) by use of the STARSCAN diagnostic tool.

## FCM Reconfiguration Procedure

*IN THE INITIAL START UP SCREEN*

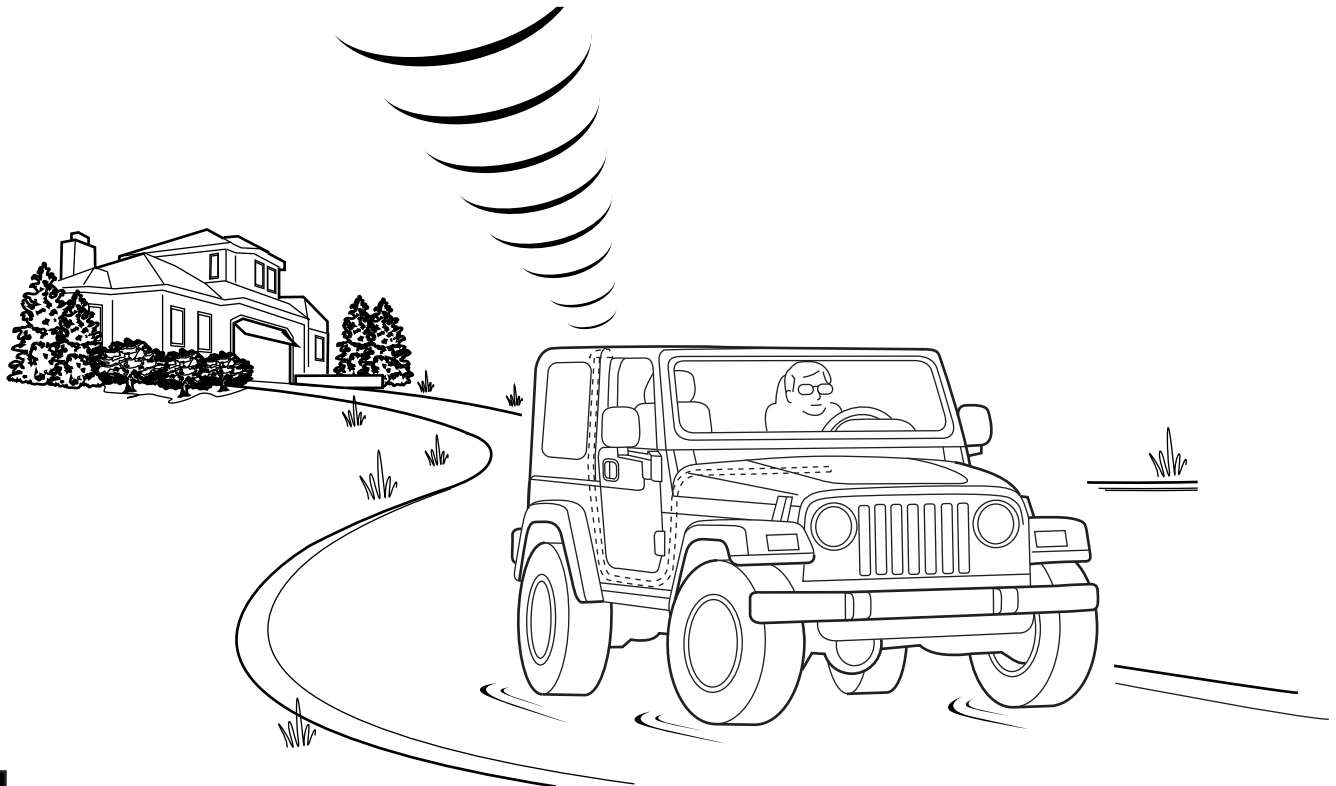
- PRESS -----
- TOGGLE DOWN AND HIGHLIGHT -----
- PRESS -----
- PRESS -----
- TOGGLE DOWN AND HIGHLIGHT -----
- PRESS -----

*FOLLOW ON SCREEN PROMPTS  
(I.E. CYCLE IGNITION KEY)*

- PRESS -----
- PRESS -----

**27**

- Drive vehicle outside to allow for a clear satellite signal to the antenna.

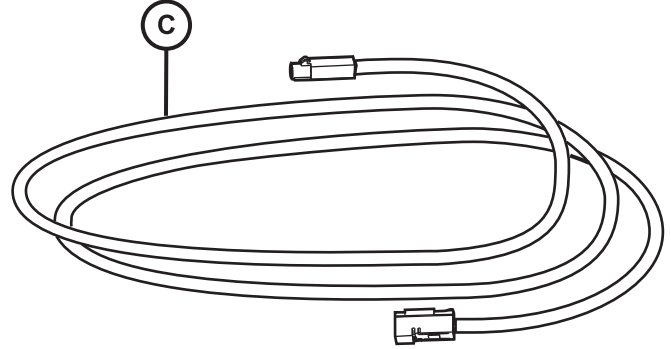
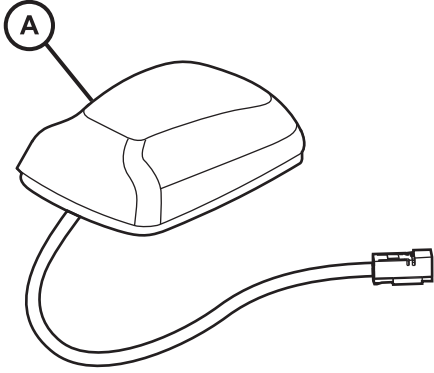


**28**

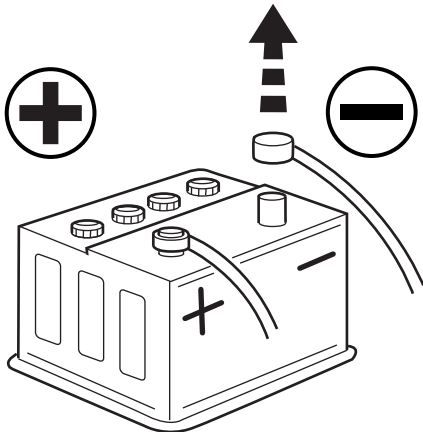
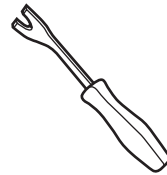
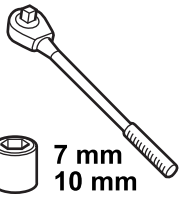


# JEEP WRANGLER

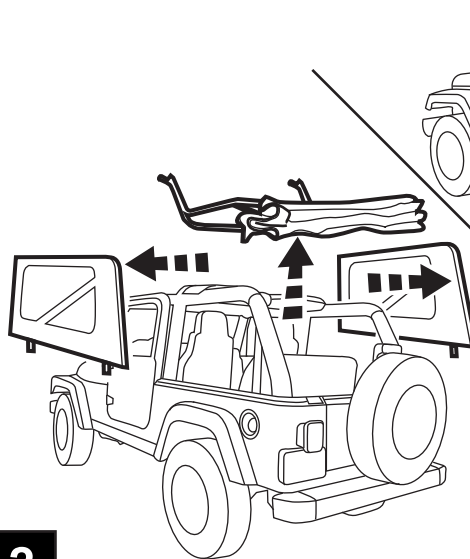
## Satellite Radio Antenna



**REMARQUE :** Veuillez vérifier que la radio soit compatible avec la transmission satellite. Trouver le logo SIRIUS inscrit sur la radio.

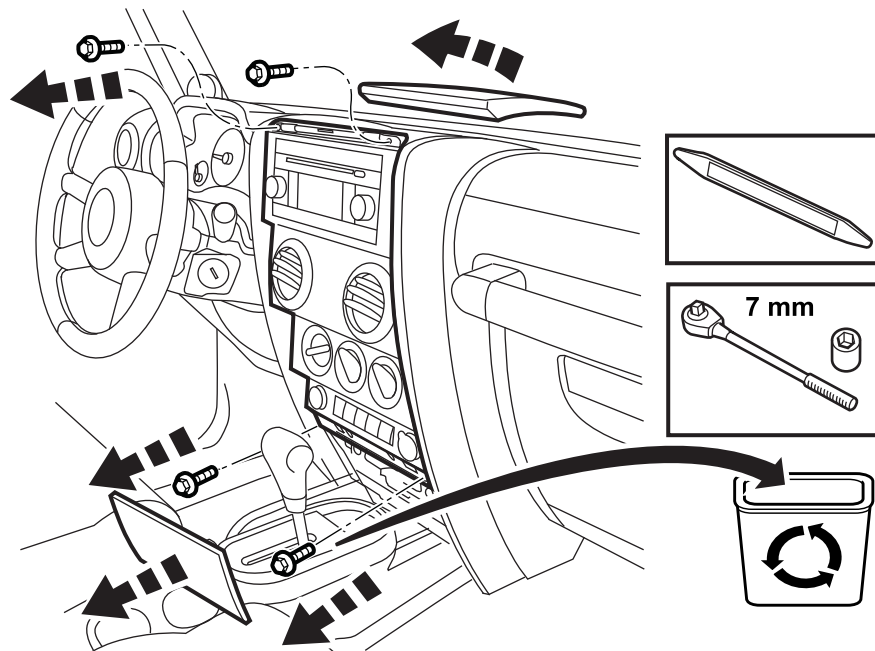


1

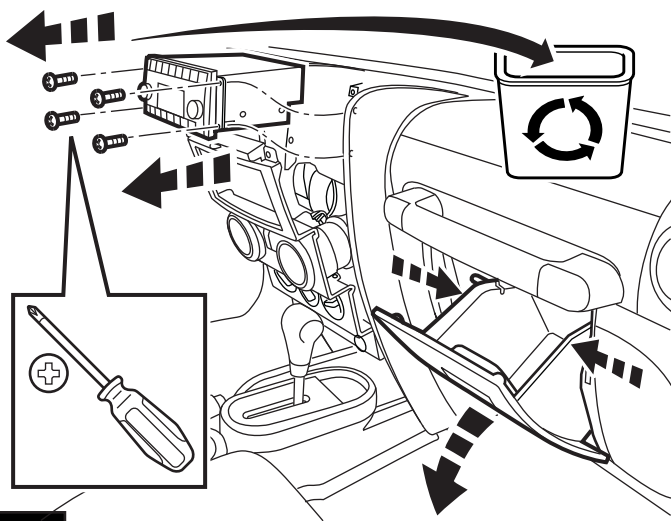


2

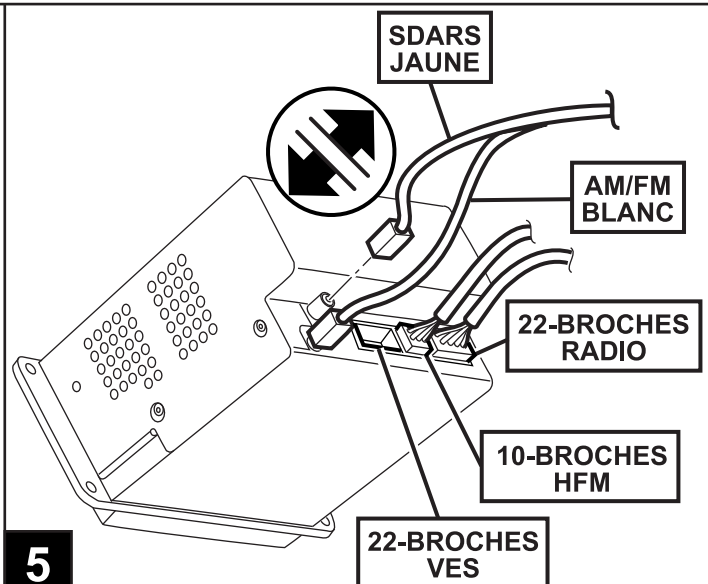
FR



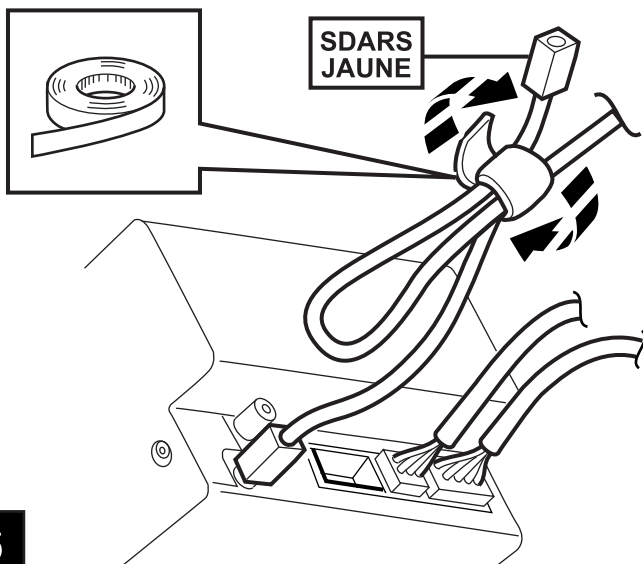
3



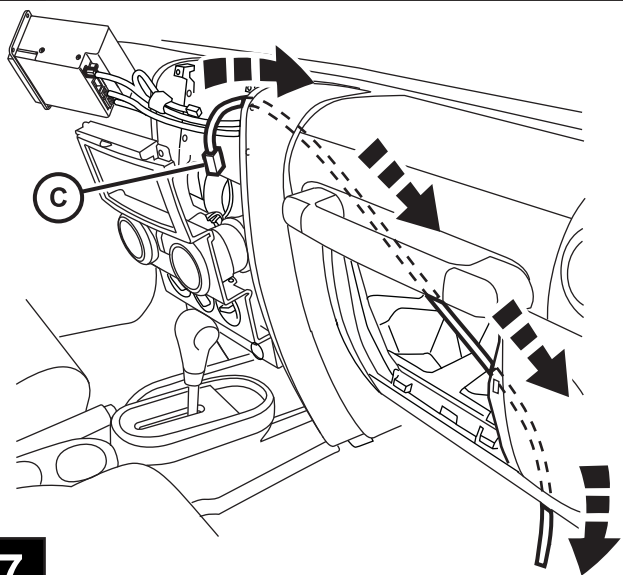
4



5

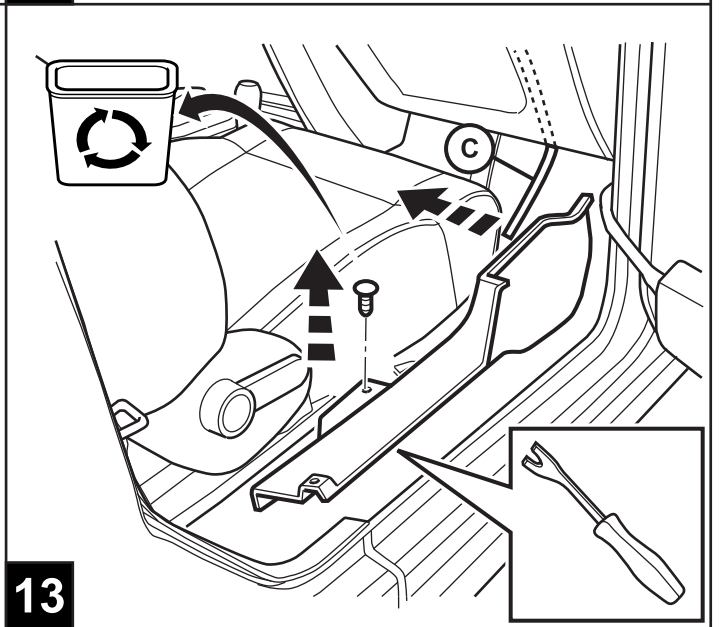
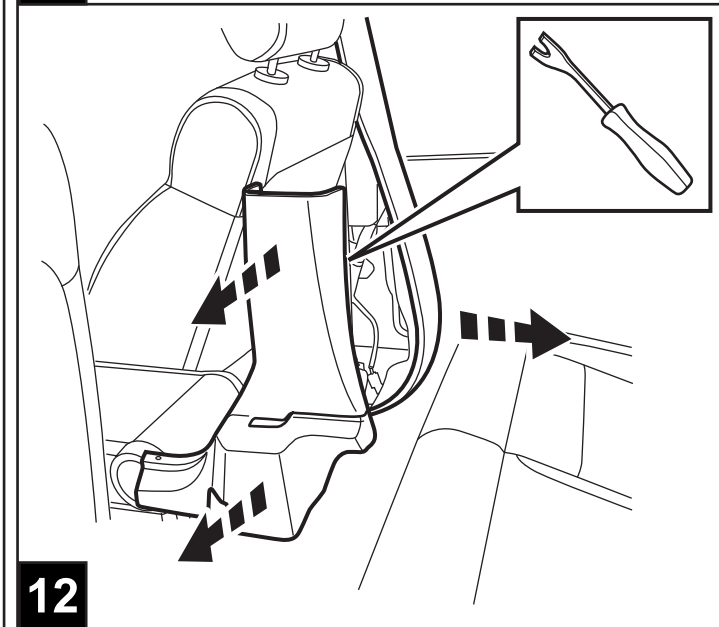
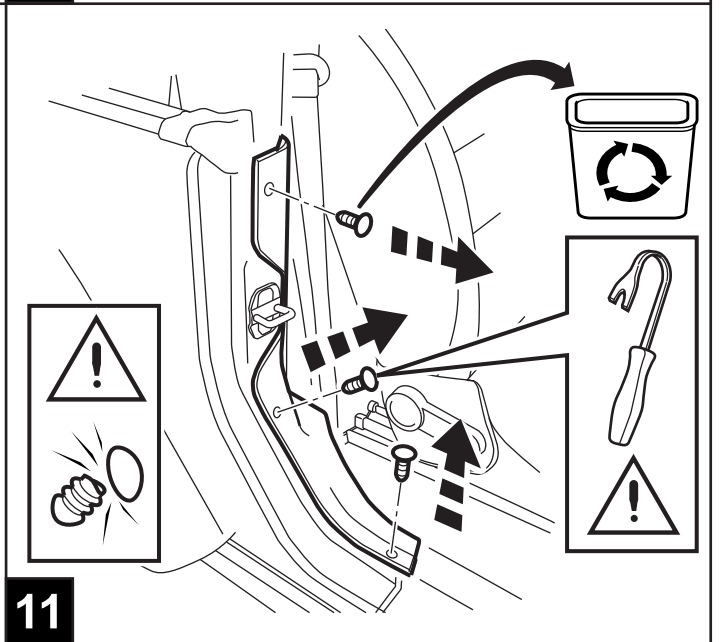
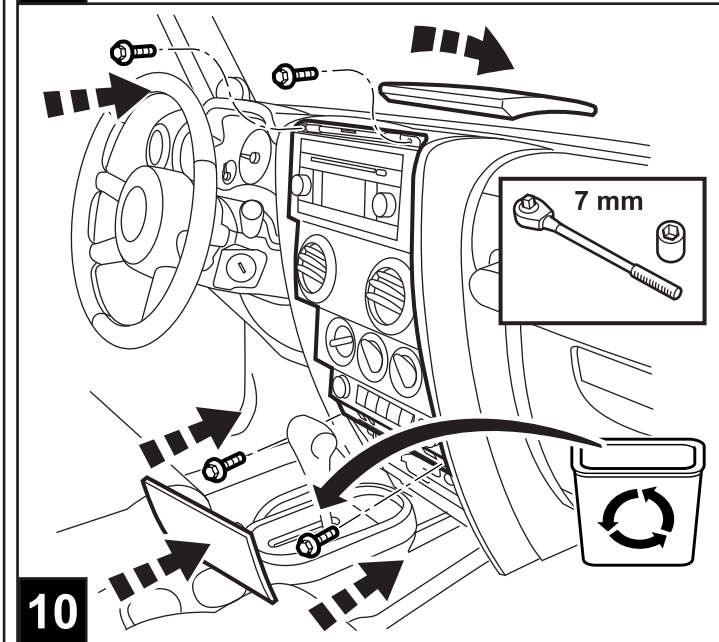
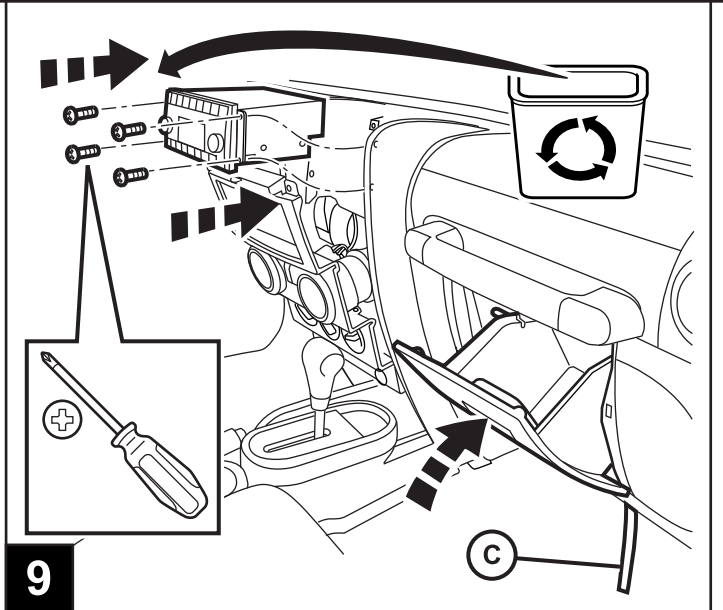
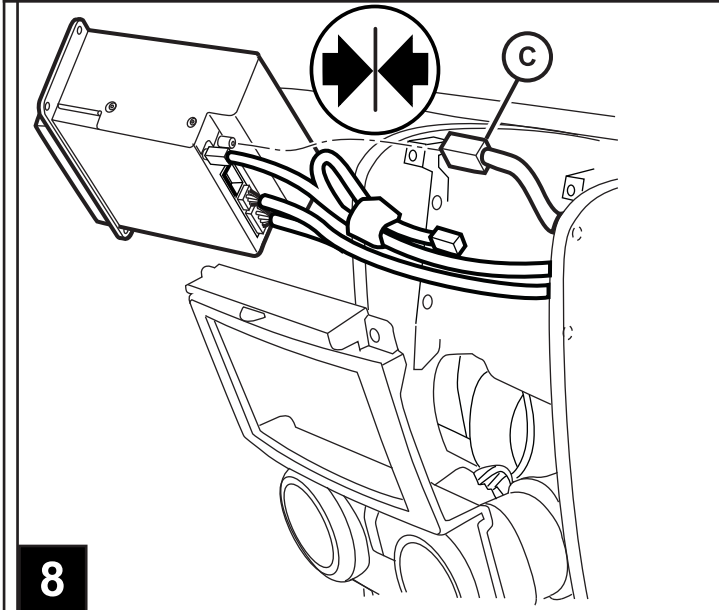


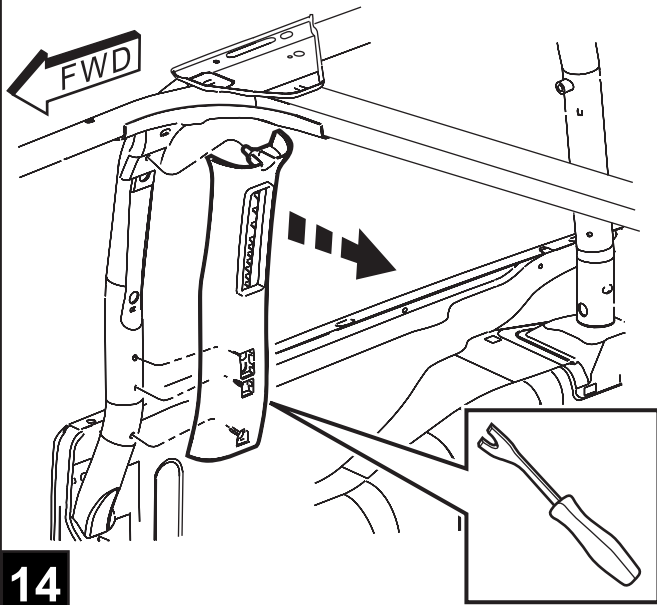
6



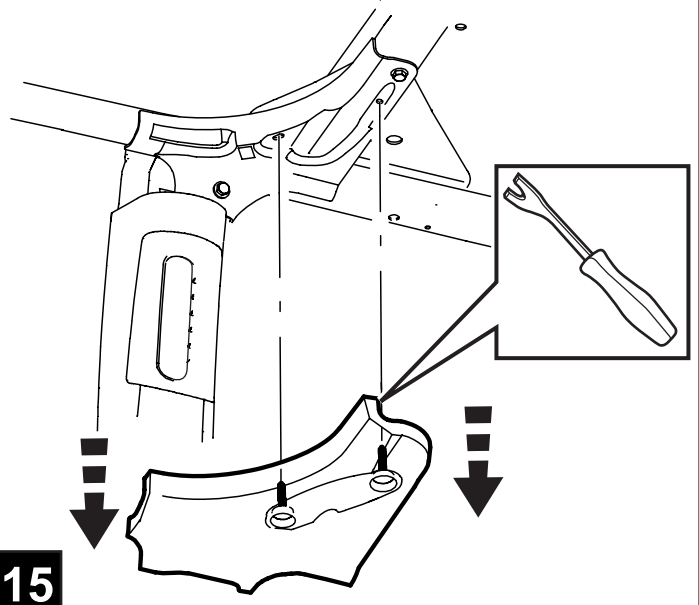
7



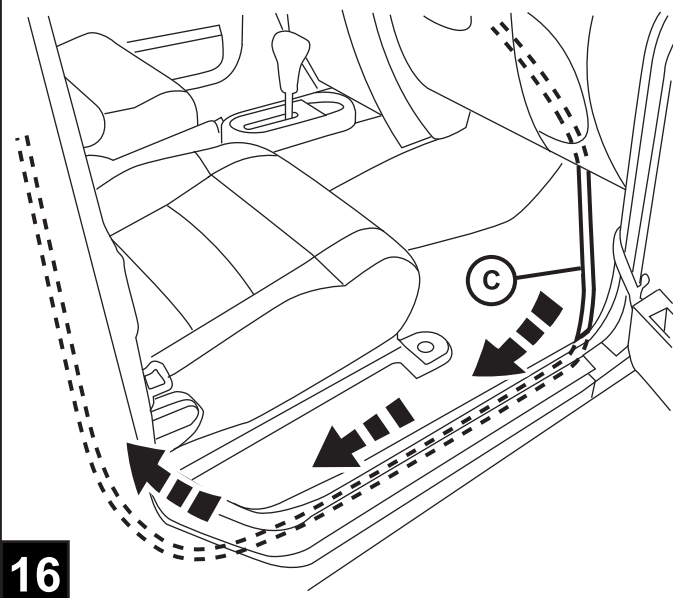




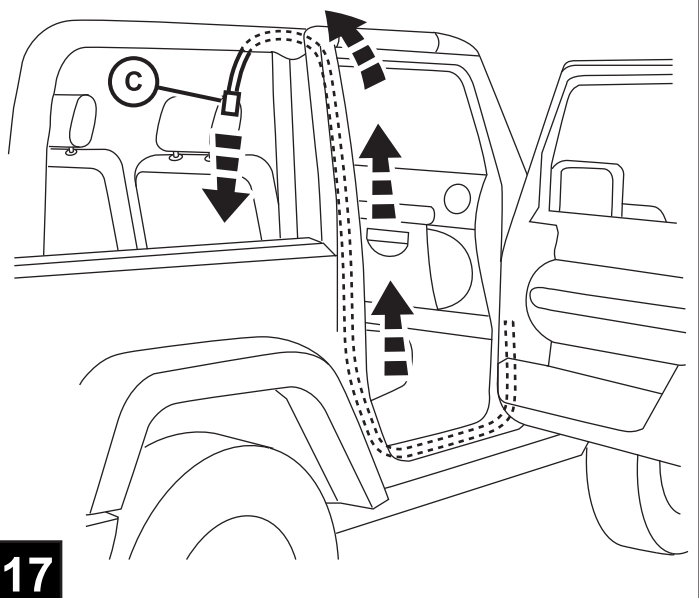
14



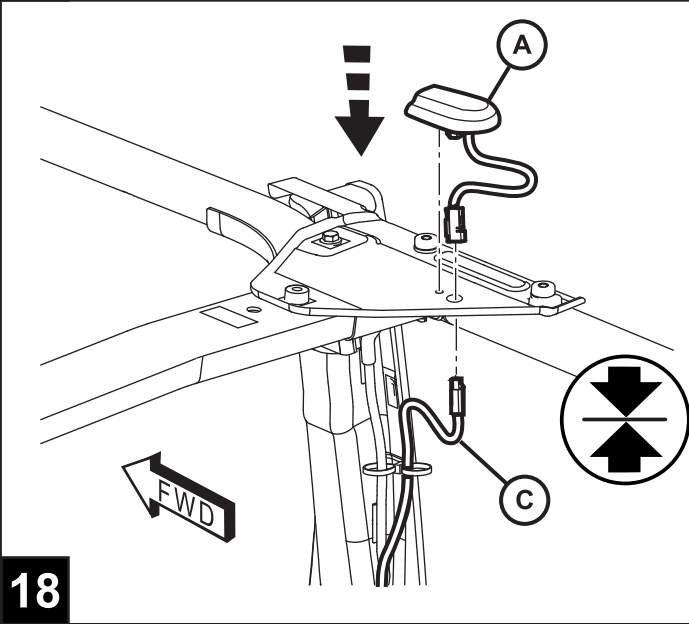
15



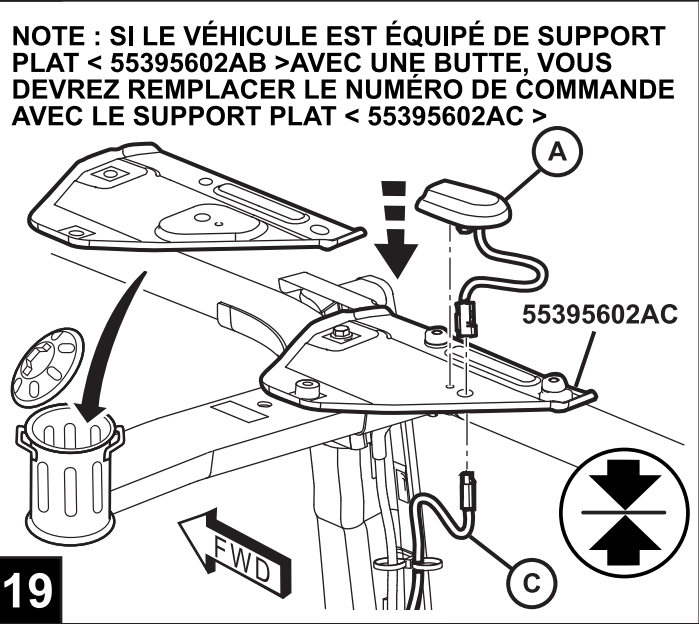
16



17



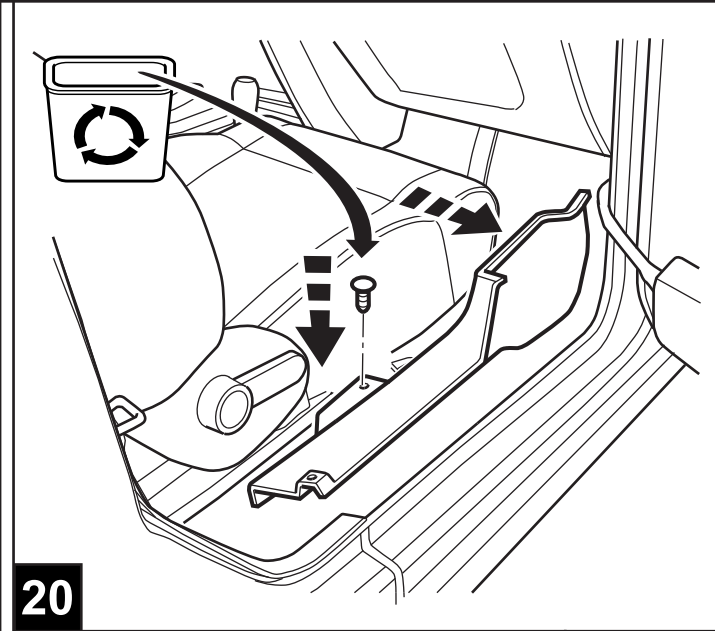
18



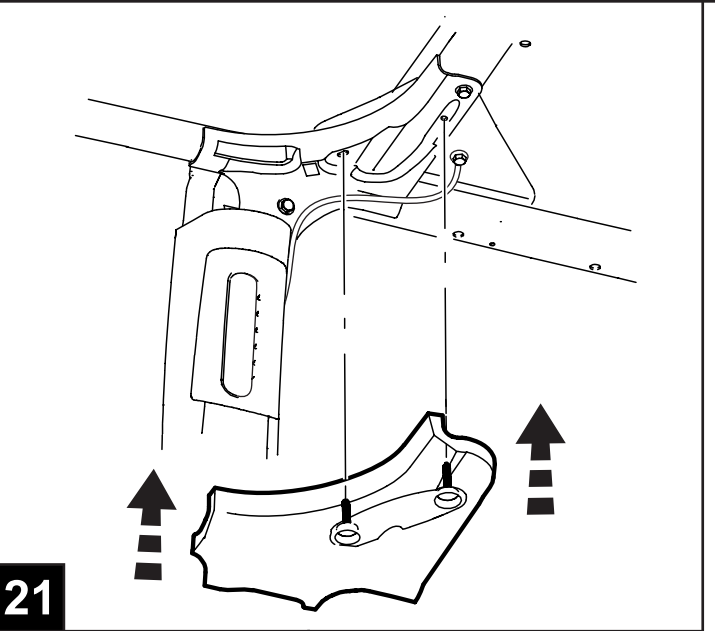
19

**NOTE : SI LE VÉHICULE EST ÉQUIPÉ DE SUPPORT PLAT < 55395602AB > AVEC UNE BUTTE, VOUS DEVREZ REMPLACER LE NUMÉRO DE COMMANDE AVEC LE SUPPORT PLAT < 55395602AC >**

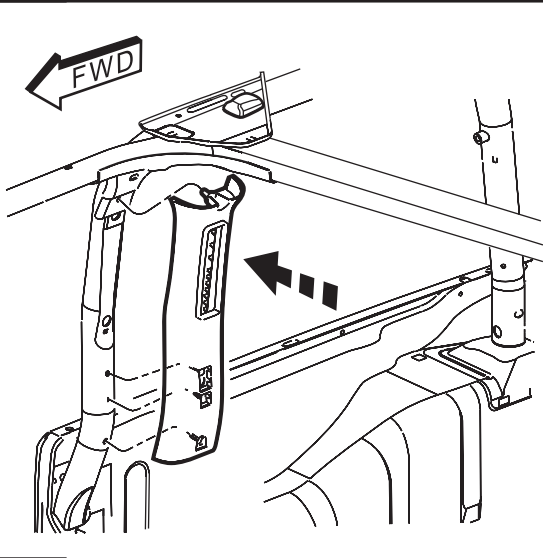
55395602AC



20



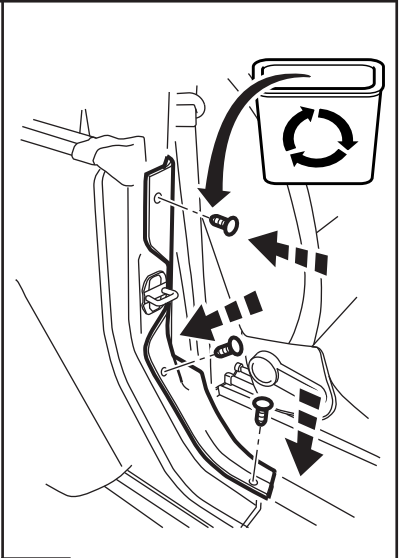
21



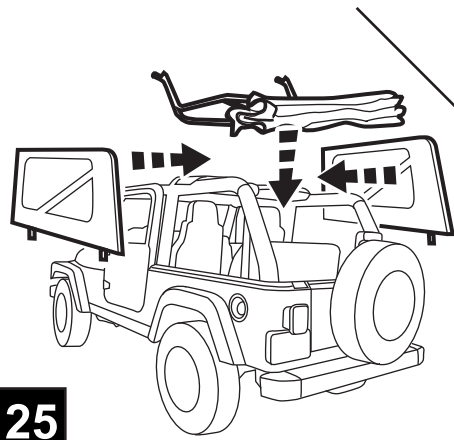
22



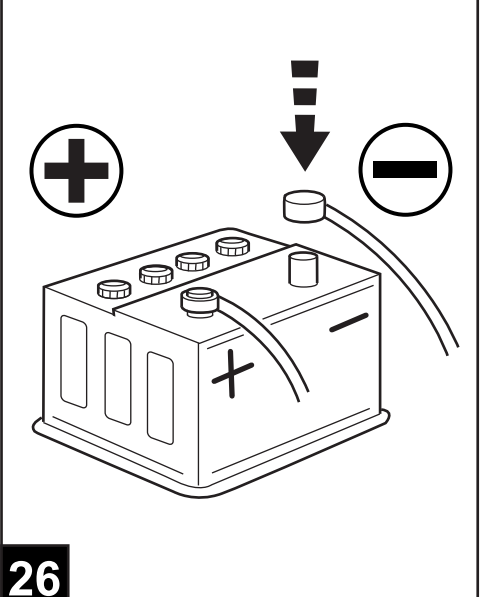
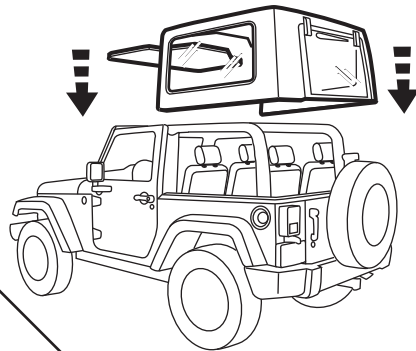
23



24



25



26

Reconfigurez le module de commande avant (FCM) à l'aide de l'outil de diagnostic STARSCAN.

## Procédure de reconfiguration du FCM

### DANS L'ÉCRAN DE DÉMARRAGE INITIAL

- APPUYEZ -----
- FAITES BASCULER VERS LE BAS ET SÉLECTIONNEZ
- APPUYEZ -----
- APPUYEZ -----
- FAITES BASCULER VERS LE BAS ET SÉLECTIONNEZ -----
- APPUYEZ -----

SUIVEZ LES INVITES À L'ÉCRAN  
(C'EST-À-DIRE, CYCLE DE LA CLÉ DE CONTACT)

- APPUYEZ -----
- APPUYEZ -----

27

- Conduisez le véhicule à l'extérieur pour que l'antenne puisse capter un signal satellite clair.



28