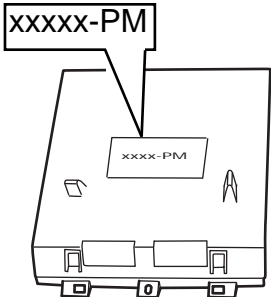
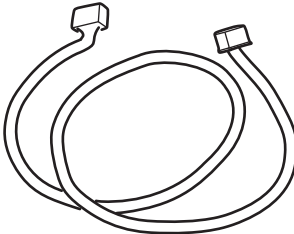
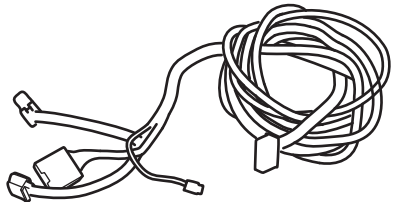
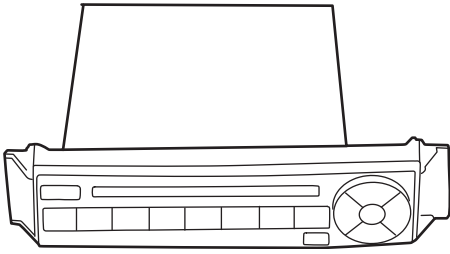
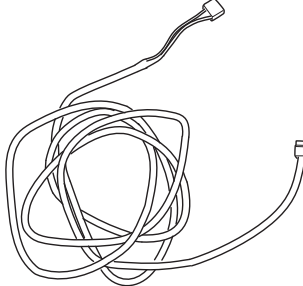
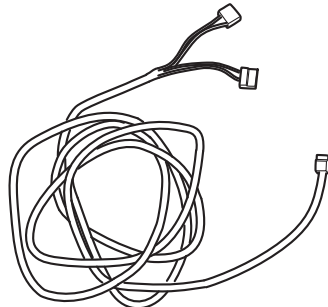
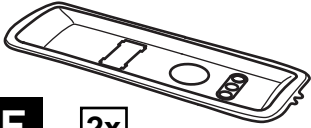




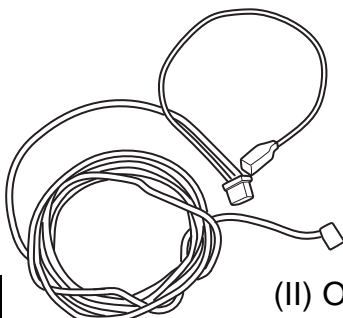
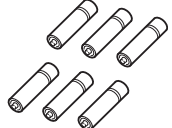
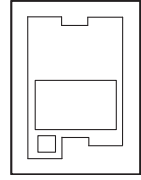






MOPAR®

CHRYSLER TOWN & COUNTRY, VOYAGER, DODGE CARAVAN REAR ENTERTAINMENT SYSTEM Single (I) / Dual (II) Screen

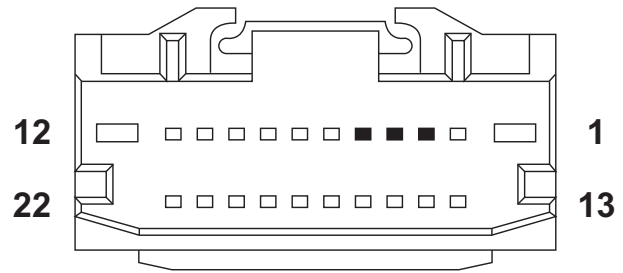
 <p>(I) 1x PM Screen (II) 1x PM Screen 1x FM Screen</p>	 <p>(II) Only</p>		
 <p>(II) Only</p>	 <p>(I) Only</p>	 <p>(II) Only</p>	
 <p>2x</p>	 <p>(I) 1x (II) 2x</p>	 <p>2x</p>	
 <p>12x</p>	 <p>(II) Only</p>		
 <p>110 Volt Only</p>	 <p>4x</p>		

NOTE: For vehicles Pre-equipped with Park View Camera System only:

If there is a White 22-way connector already present in the radio, it means that the vehicle is equipped with Rear Park-View Camera. Refer to the following

NOTE: Connector wires in vehicle with factory installed Park-View Camera will be Located in Pin positions 3, 4, And 5

- a) Unplug Original White 22-way connector from the radio.
 - b) Using a hooked pick tool lift up the connector locking wedge slightly (do not remove it entirely).
- NOTE:** Before removing wires from connector, label them with the connector cavity numbers (i.e. PIN 3,4,5).
- c) Remove the three wires from connector and either tape back Connector with remaining wires or Discard Empty.
 - d) Lift up the locking wedge on the White 22-way Connector Located on the DVD power harness
 - e) Insert the three wires into White 22-way DVD power harness making sure to insert them into the correct/ matching cavities of the power harness connector. Reference service manual if needed.
 - f) Engage locking wedge and plug connector into the radio.



RADIO C3 (WHITE) 22WAY Connector
Connecteur C3 (WHITE) 22WAY AUTORADIO
RADIO C3 (WEISS) 22-POLIGER Stecker
Connettore RADIO C3 (BIANCO) a 22 VIE
Conector de RADIO C3 (BLANCO) con 22 VÍAS

REMARQUE: Pour les véhicules Pré-équipés d'un système de Caméra de recul seulement

Si un connecteur Blanc 22 (White 22-way) est déjà présent dans l'autoradio, cela signifie que le véhicule est équipé d'une Caméra de Recul Arrière. Se conformer à ce qui suit

REMARQUE: Les fils connecteurs des véhicules avec des Caméras de Recul installées en usine seront situés au niveau des broches de connexion 3, 4, Et 5

- a) Débrancher le connecteur Blanc 22 d'origine de l'autoradio.
 - b) En utilisant un outil crochu soulever un peu le verrouillage du connecteur (ne pas le retirer entièrement).
- REMARQUE:** Avant d'enlever les fils du connecteur, étiqueter-les avec les chiffres d'emplacement du connecteur (c.à.d. broches 3,4,5).
- c) Retirer les trois fils du connecteur et scotcher les fils restants avec le connecteur ou bien s'en débarrasser.
 - d) Soulever le verrouillage sur le connecteur Blanc 22 situé sur le câble d'alimentation du DVD
 - e) Insérer les trois fils dans le connecteur Blanc 22 du câble d'alimentation du DVD en vous assurant de les insérer dans les bons emplacements du connecteur du câble d'alimentation. Manuel de Référence si besoin.
 - f) Mettre en marche le verrouillage et brancher le connecteur à l'autoradio.

ACHTUNG: Nur für Fahrzeuge, die bereits mit einer Rückfahrkamera ausgestattet sind:

Wenn sich am Radio bereits ein 22-poliger weißer Stecker befindet, bedeutet dies, dass das Fahrzeug mit einer Rückfahrkamera ausgestattet ist. Folgendes ist zu beachten:

ACHTUNG: Die Verbindungskabel in Fahrzeugen mit serienmäßig eingebauter Rückfahrkamera befinden sich in den Steckpositionen Pin 3, 4 und 5.

- a) Ziehen Sie den vorhandenen 22-poligen weißen Stecker aus dem Radio.
 - b) Heben Sie die keilförmige Sicherungsvorrichtung mit einem spitzen Werkzeug leicht an (nicht völlig entfernen).
- ACHTUNG:** Bevor Sie die Kabel aus dem Stecker ziehen, beschriften Sie sie mit den entsprechenden Positionsnummern (z.B. Pin 3,4,5).
- c) Ziehen Sie die drei Kabel aus dem Stecker und befestigen Sie den Stecker entweder an den noch vorhandenen Kabeln oder entfernen ihn.
 - d) Heben Sie die keilförmige Sicherungsvorrichtung am 22-poligen weißen Stecker des DVD-Kabelstrangs.
 - e) Führen Sie die drei Kabel in den 22-poligen weißen Stecker des DVD-Kabelstrangs ein. Achten Sie auf die richtigen Steckpositionen. Weitere Informationen entnehmen Sie dem Benutzerhandbuch.
 - f) Schließen Sie die keilförmige Sicherungsvorrichtung und verbinden Sie den Stecker mit dem Radio.

NOTA BENE: solo per veicoli pre-equipaggiati con sistema parcheggio con telecamera:

se all'interno della radio è già presente un connettore a 22 vie, significa che il veicolo è dotato di telecamera per visione posteriore durante la manovra di parcheggio. Tenere conto delle indicazioni fornite di seguito

NOTA BENE: i cavi di connessione all'interno del veicolo dotato di sistema parcheggio con telecamera pre-installata verranno inseriti nelle posizioni 3, 4 e 5

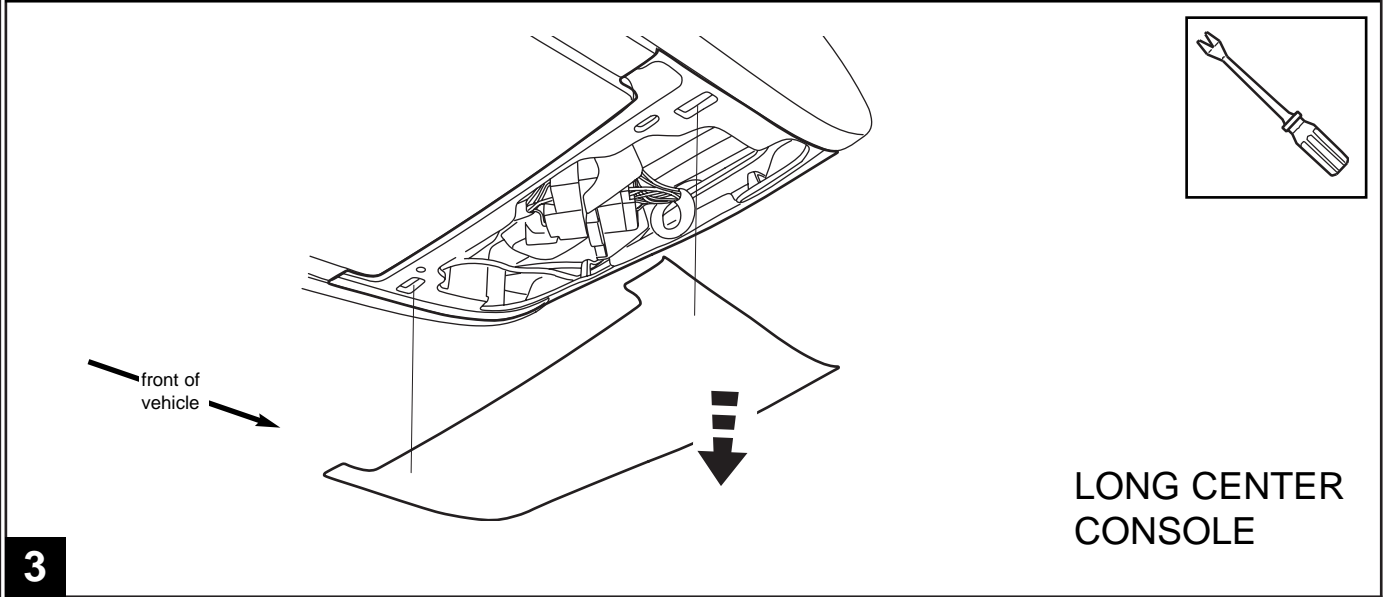
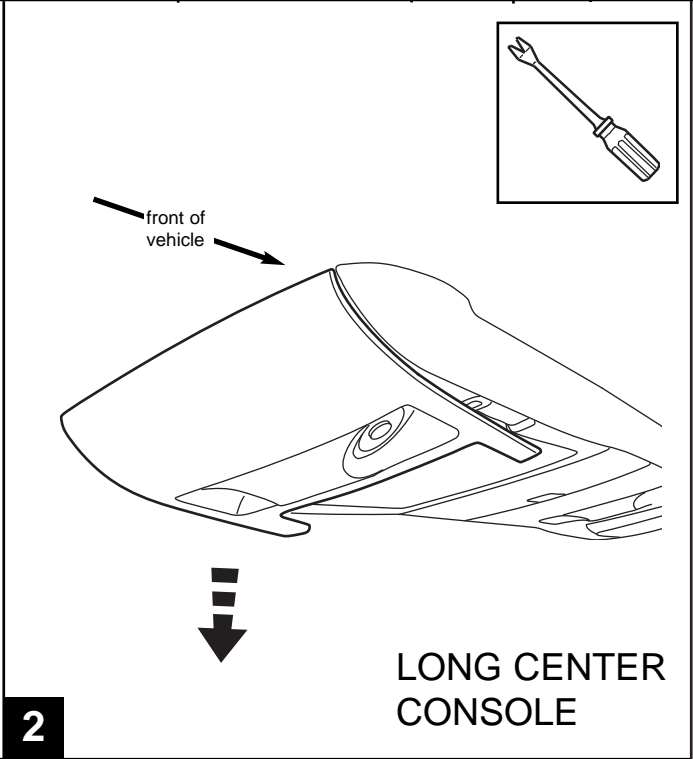
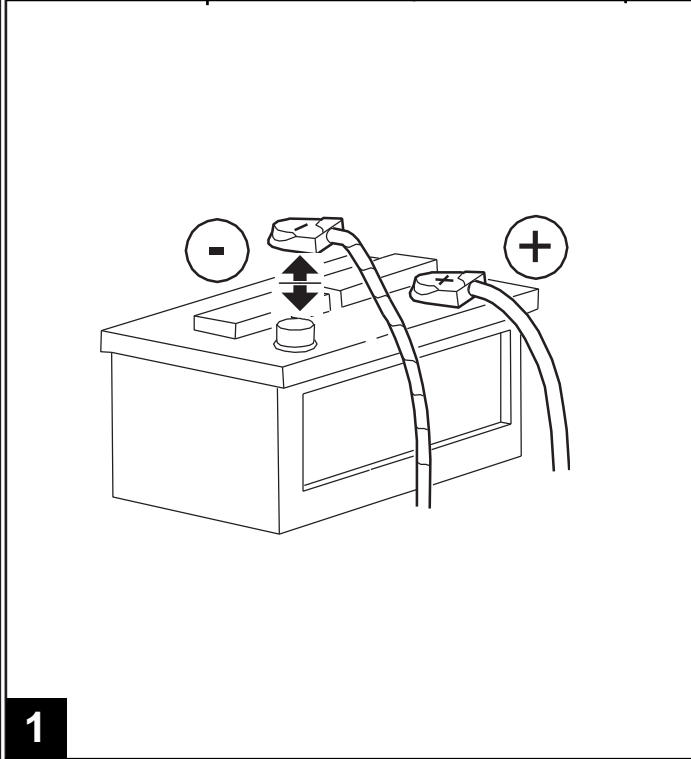
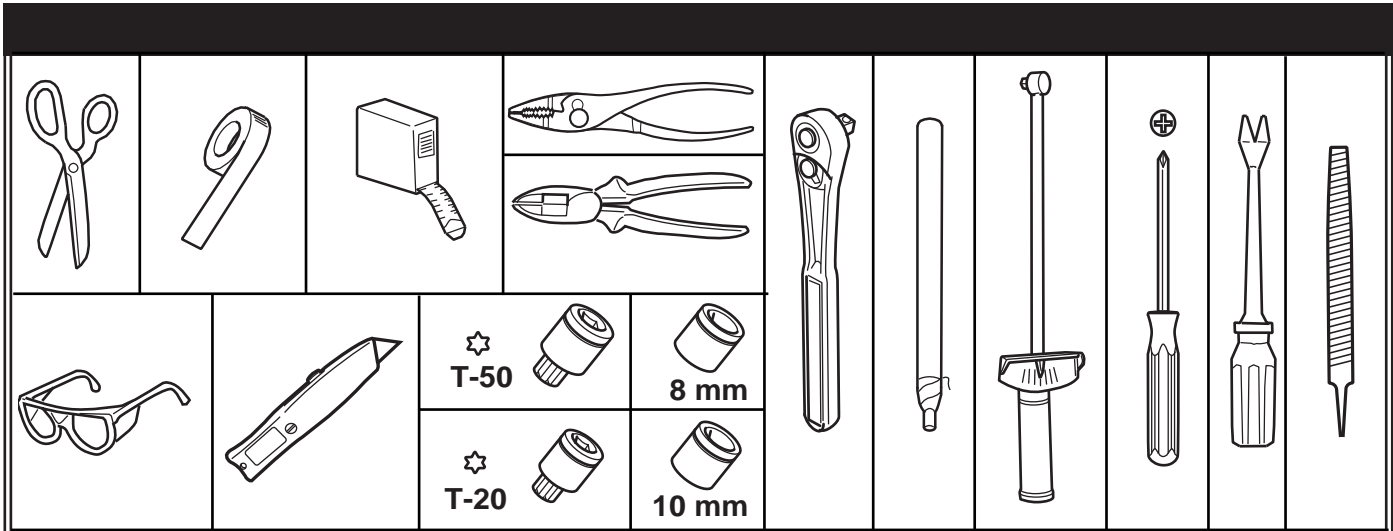
- a) scollegare il connettore bianco originale a 22 vie dalla radio;
 - b) utilizzando un attrezzo uncinato sollevare leggermente (non rimuovere completamente) il cuneo di bloccaggio del connettore.
- NOTA BENE:** prima di estrarre i cavi dal connettore contrassegnarli con i numeri dei fori del connettore (per es. PERNI 3,4,5);
- c) estrarre i tre cavi dal connettore, se ve ne sono, e unirli agli altri cavi utilizzando del nastro adesivo;
 - d) sollevare il cuneo di bloccaggio al di sopra del connettore bianco a 22 vie posizionato sul cablaggio di alimentazione del sistema DVD;
 - e) inserire i tre cavi nel cablaggio di alimentazione bianco a 22 vie del sistema DVD assicurandosi di inserirli nei fori corrispondenti corretti del connettore del cablaggio di alimentazione. Consultare il manuale di servizio, se necessario;
 - f) impiegare il cuneo di bloccaggio e inserire il connettore nella radio.

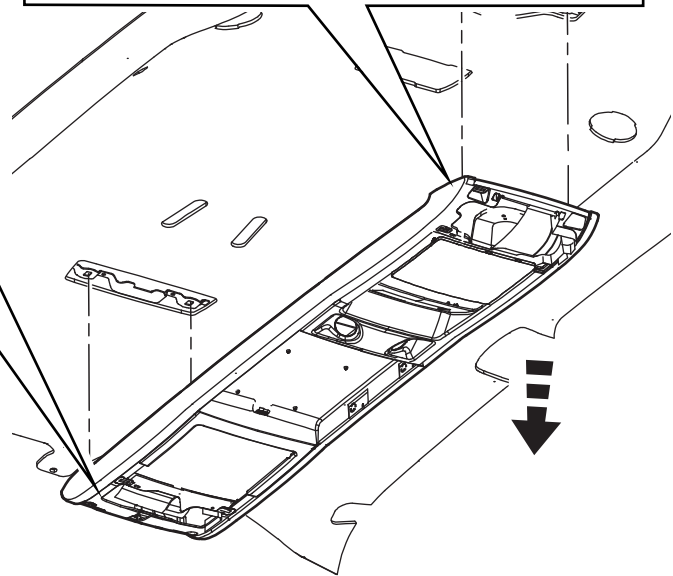
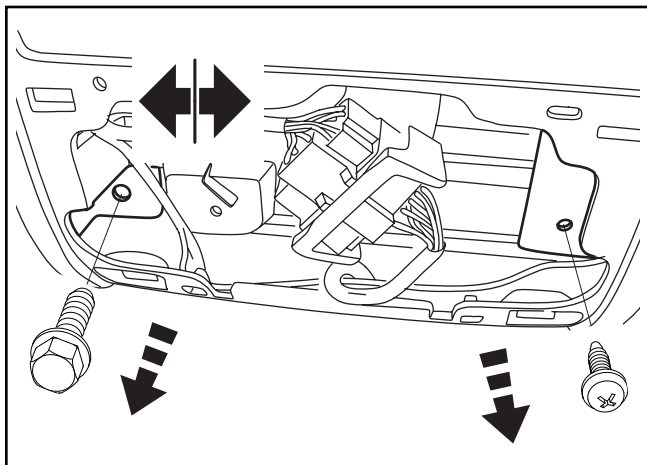
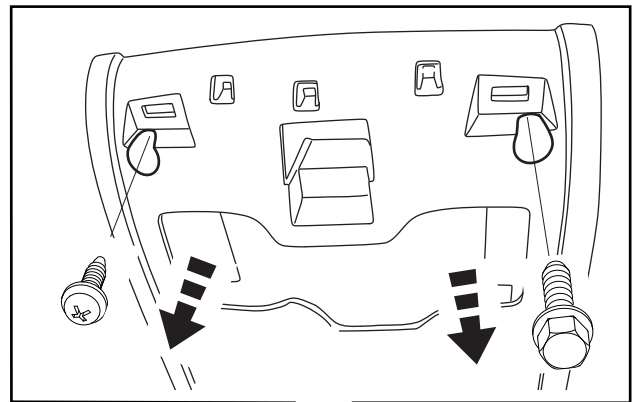
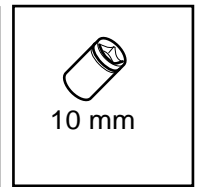
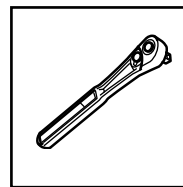
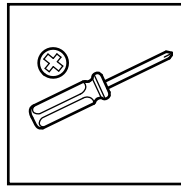
NOTA: Exclusivamente para vehículos pre-equipados con sistema de cámara con vista de aparcamiento:

Si ya existe un conector blanco de 22 vías en la radio, esto significa que el vehículo está equipado con cámara trasera con vista de aparcamiento. Véase lo siguiente

NOTA: Los cables del conector en un vehículo con cámara instalada de vista de aparcamiento deberán ubicarse en las posiciones 3, 4 y 5 de las clavijas.

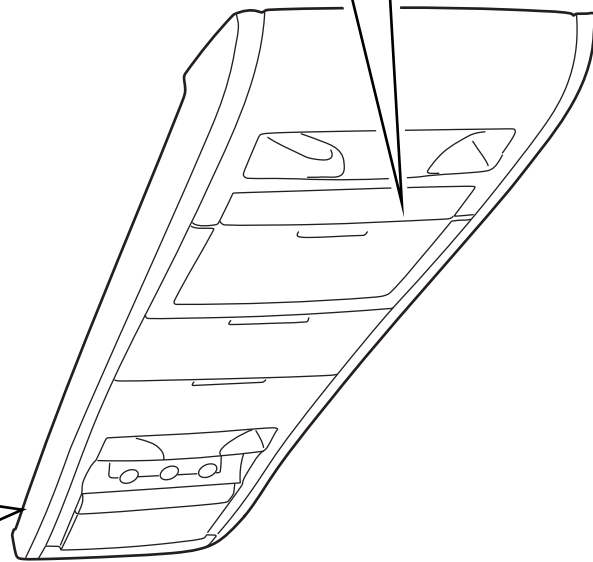
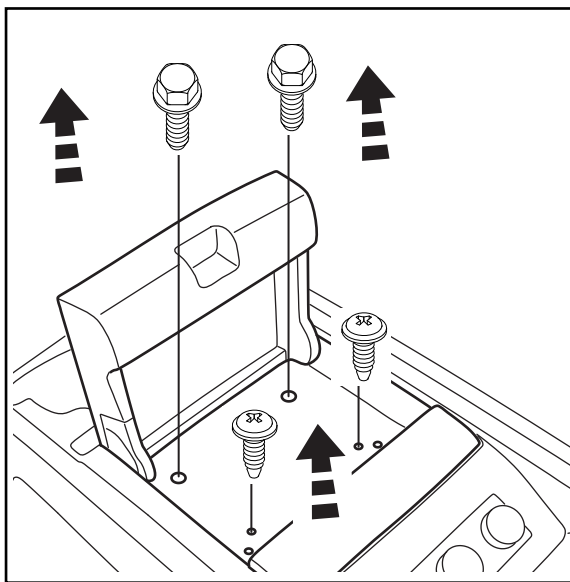
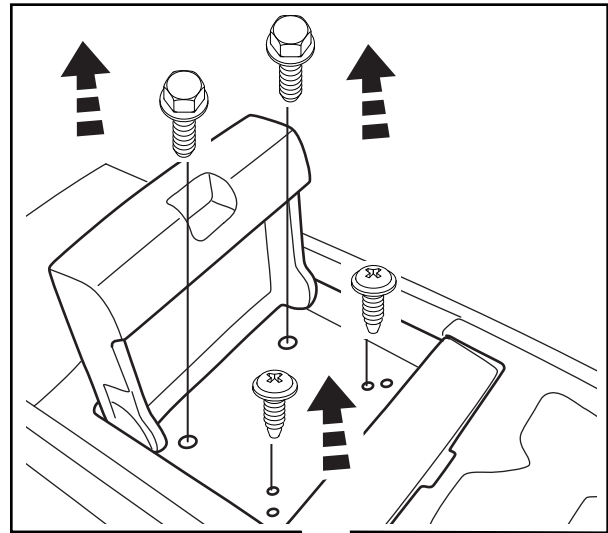
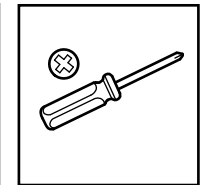
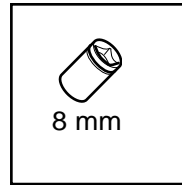
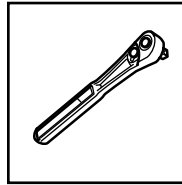
- a) Desconecte el conector blanco original de 22 vías de la radio.
 - b) Utilizando una herramienta de punta, levante el borde del bloqueo del conector suavemente (no lo saque al completo).
- NOTA:** Antes de sacar los cables del conector, etiquételos con los nombres de la cavidad del conector (CLAVIJA 3, 4 y 5).
- c) Si las clavijas del conector contienen cables, desconecte los cables de las clavijas y conéctelas con los cables restantes. O déjelo vacío.
 - d) Levante el borde del bloqueo del conector blanco de 22 vías ubicado en el compartimento de alimentación del DVD.
 - e) Introduzca los tres cables en el compartimento de alimentación del DVD de 22 vías comprobando que los introduce en las cavidades correctas del conector del compartimento de alimentación. Acuda al manual de servicio si es necesario.
 - f) Coja el borde de bloqueo y conecte el conector en la radio.





LONG CENTER
CONSOLE

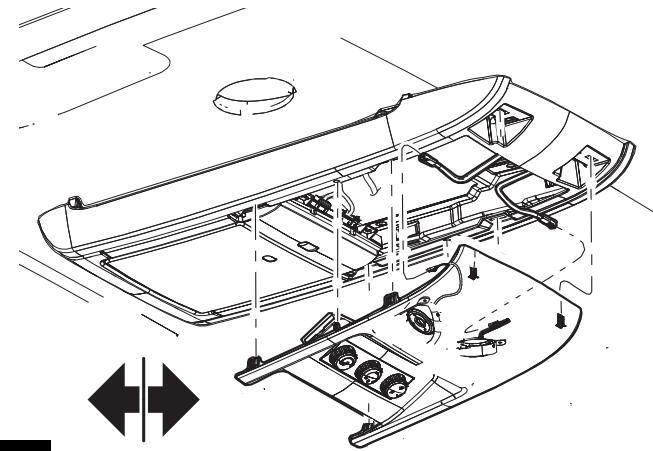
4



LONG CENTER
CONSOLE

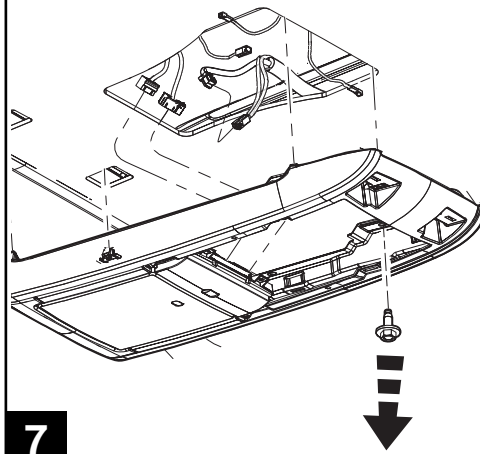
5

SHORT CENTER CONSOLE
(2ND ROW)

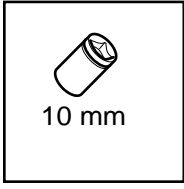
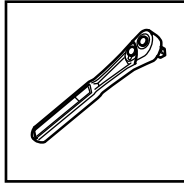
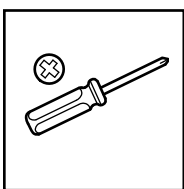


6

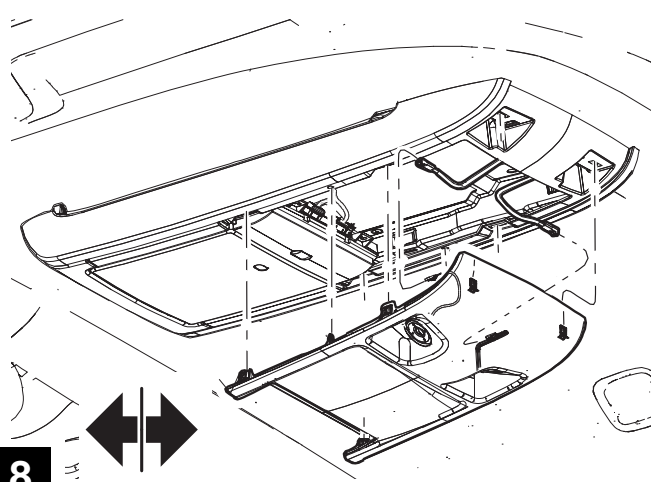
SHORT CENTER CONSOLE
(2ND ROW)



7

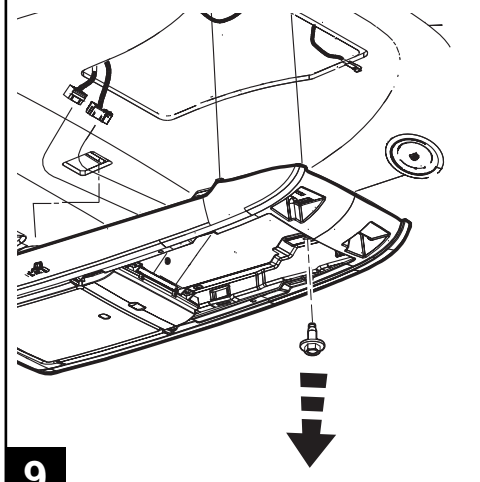


SHORT CENTER CONSOLE
(3RD ROW)

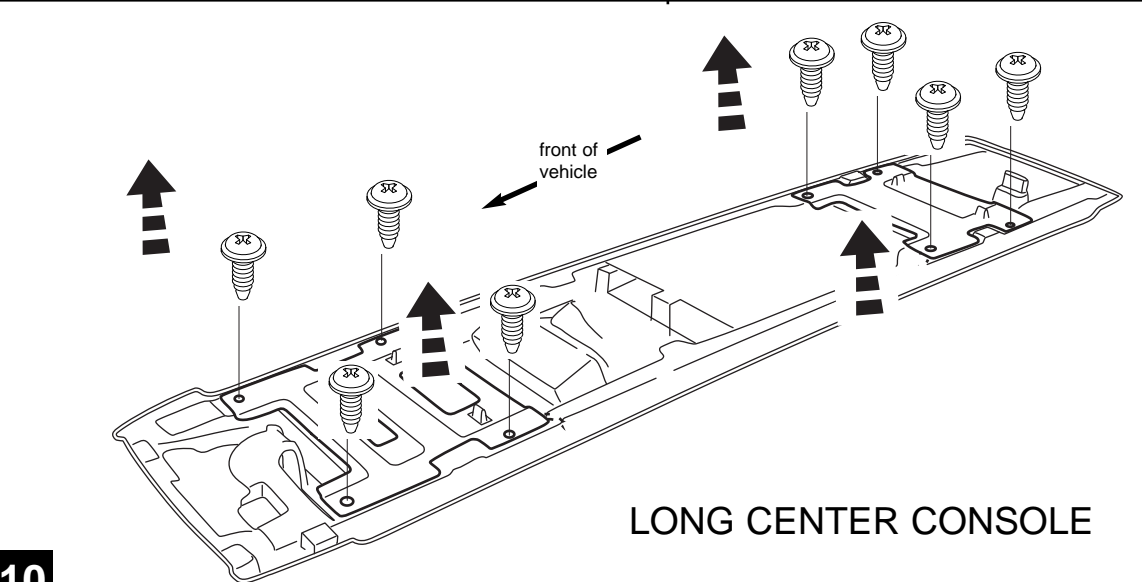
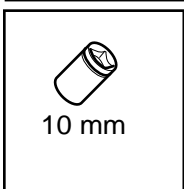
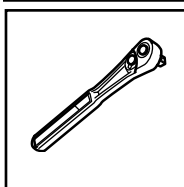
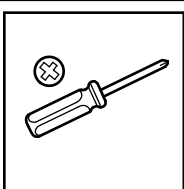


8

SHORT CENTER CONSOLE
(3RD ROW)

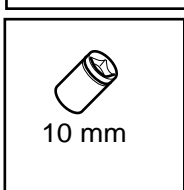
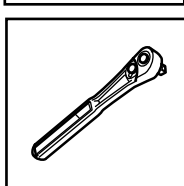
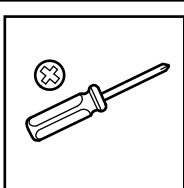


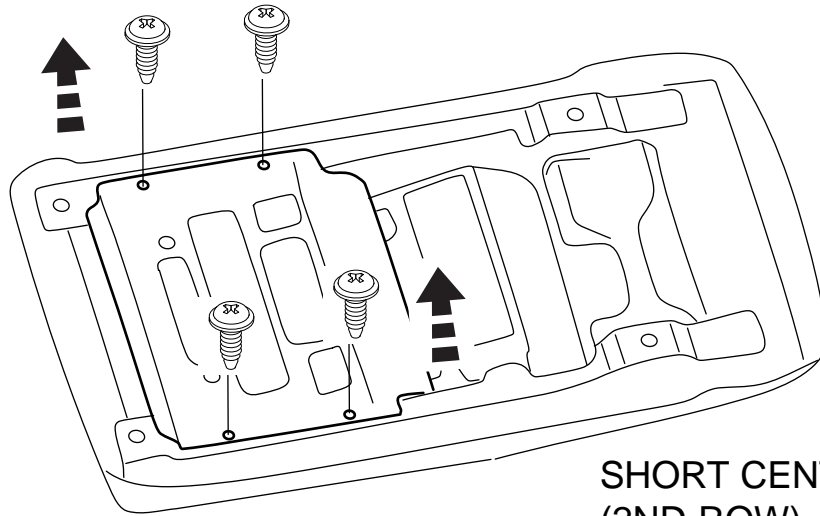
9



10

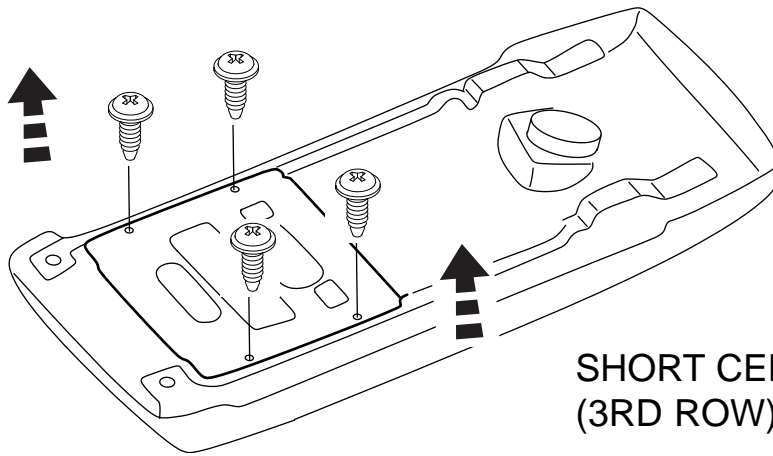
LONG CENTER CONSOLE





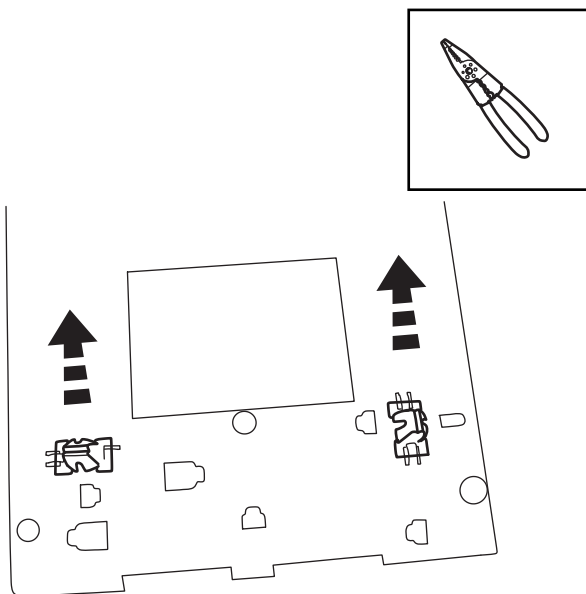
SHORT CENTER CONSOLE
(2ND ROW)

11



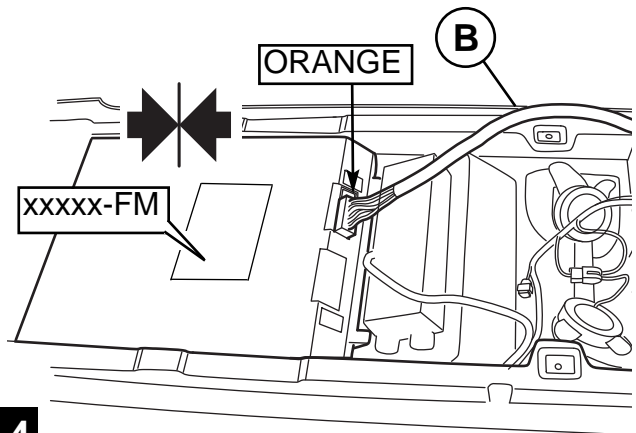
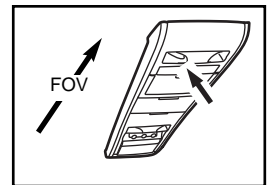
SHORT CENTER CONSOLE
(3RD ROW)

12



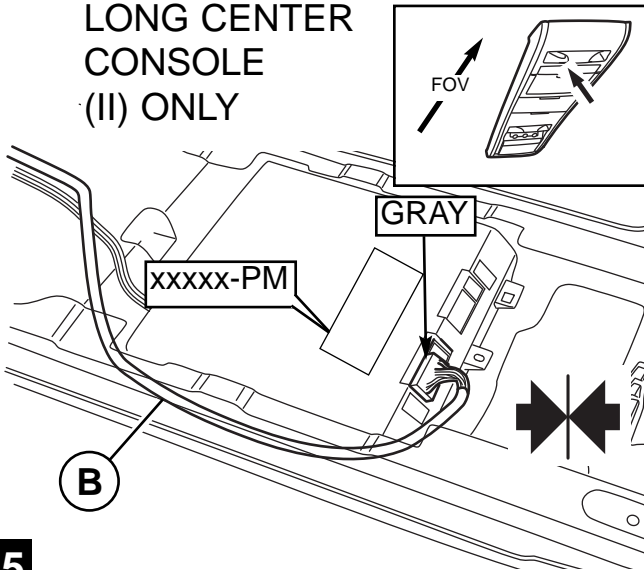
13

LONG CENTER
CONSOLE
(II) ONLY

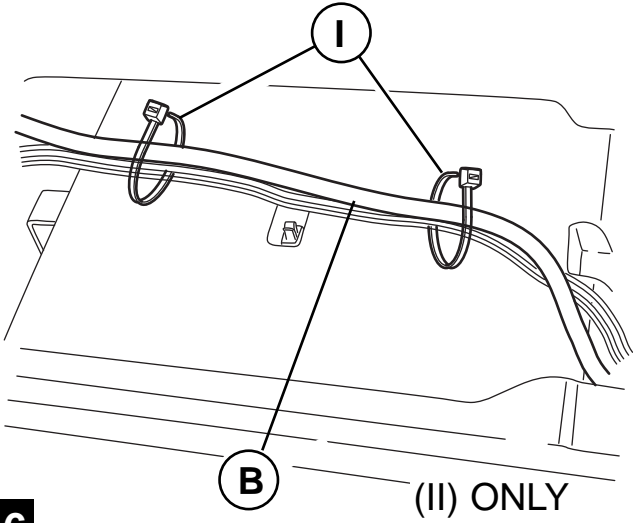


14

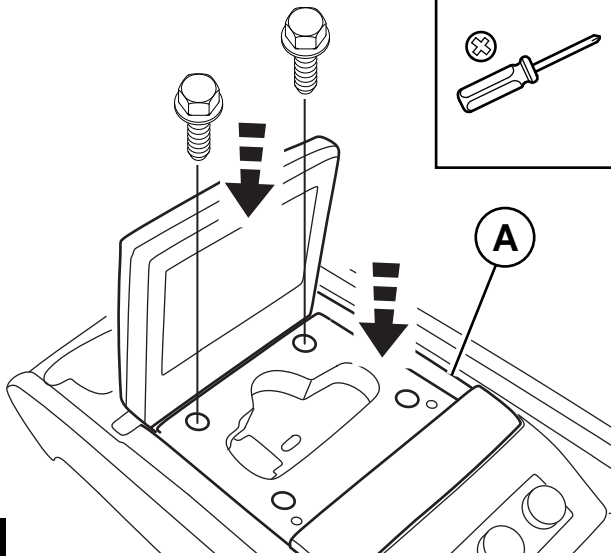
LONG CENTER CONSOLE (II) ONLY



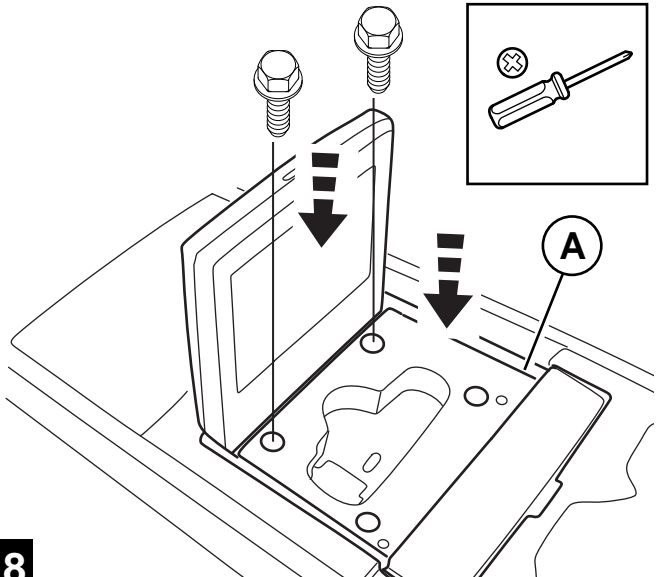
15



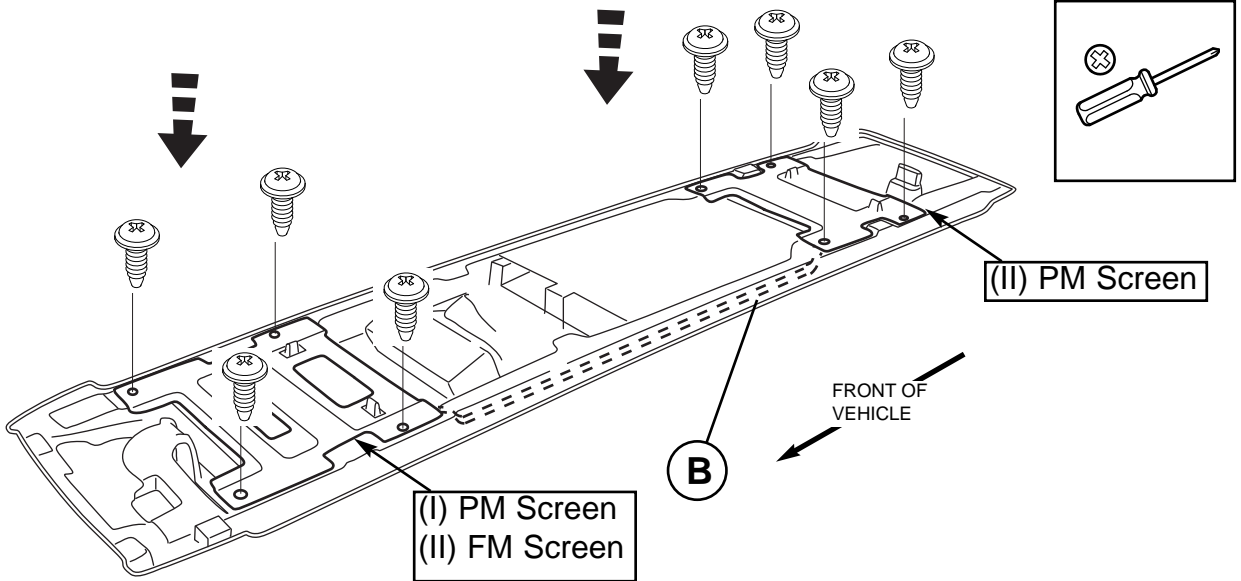
16



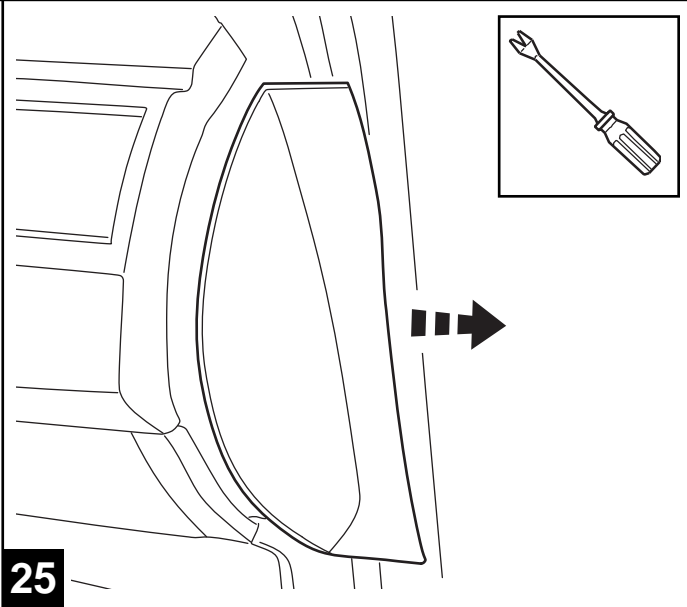
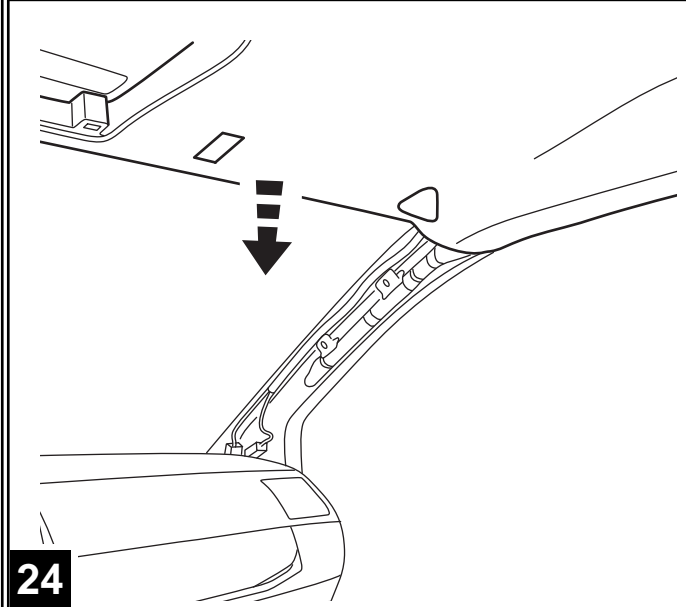
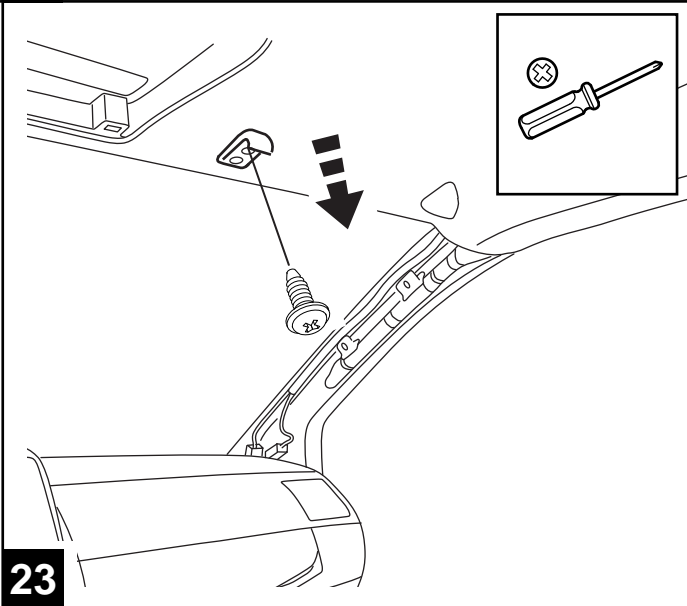
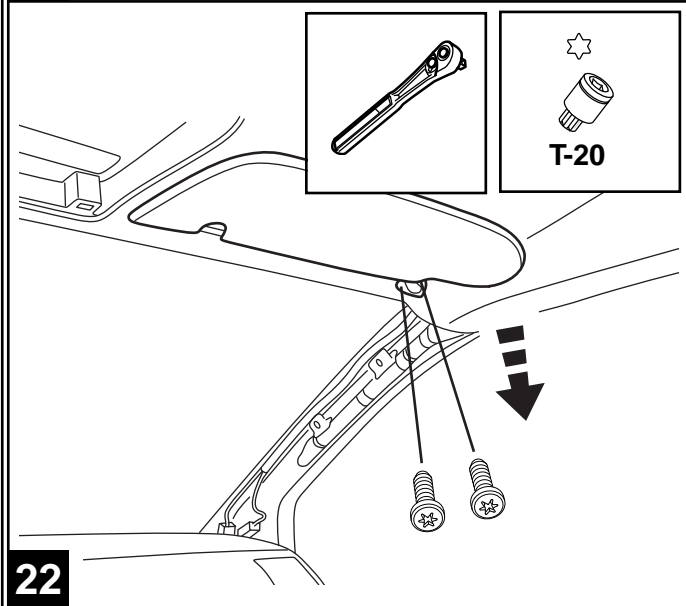
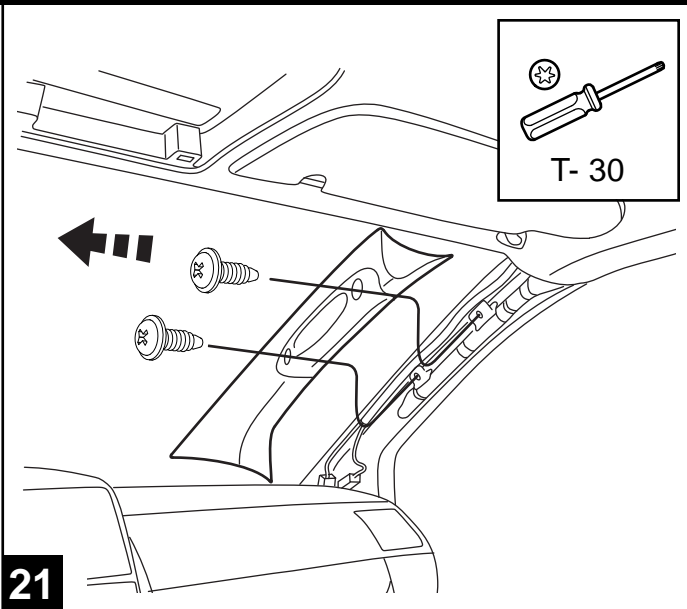
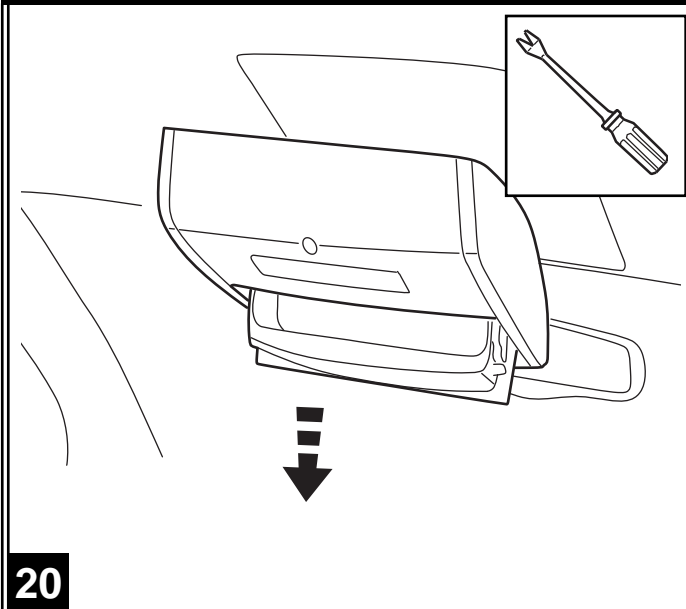
17

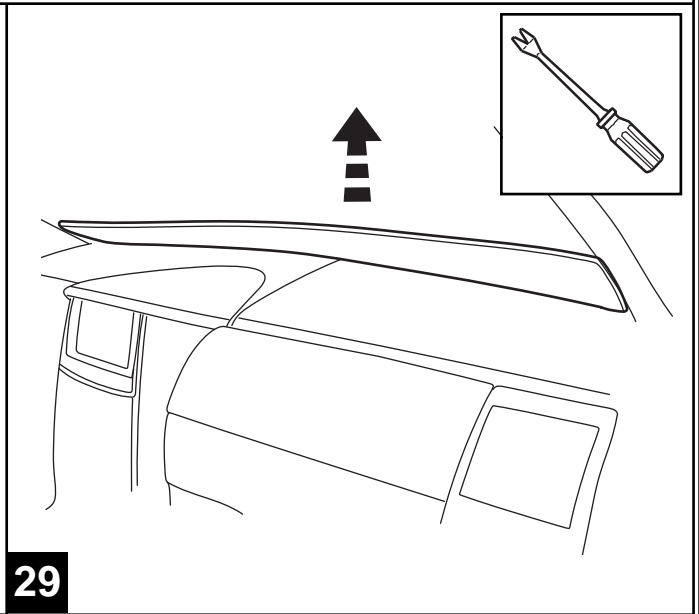
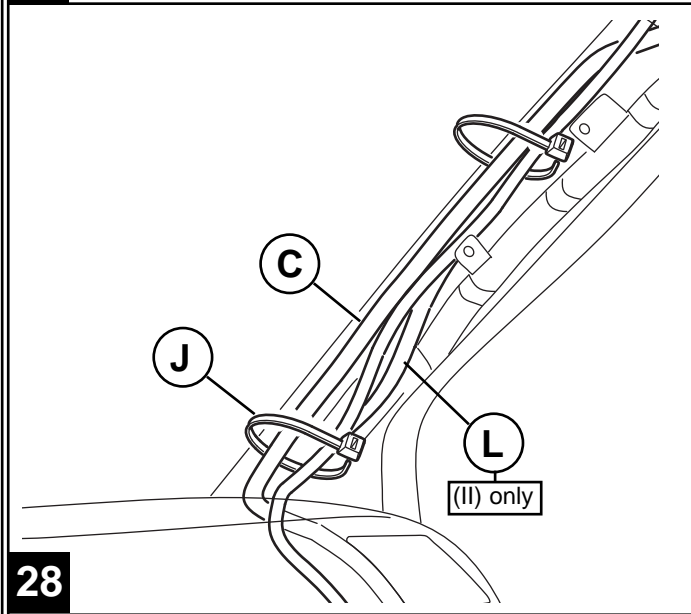
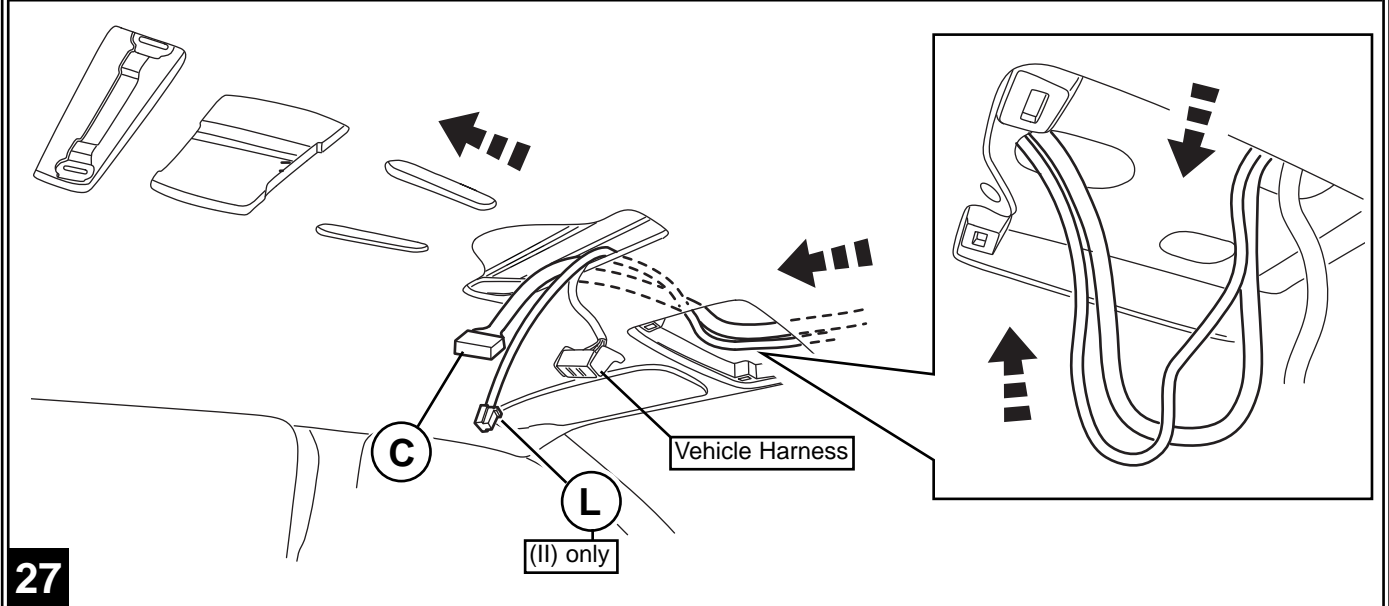
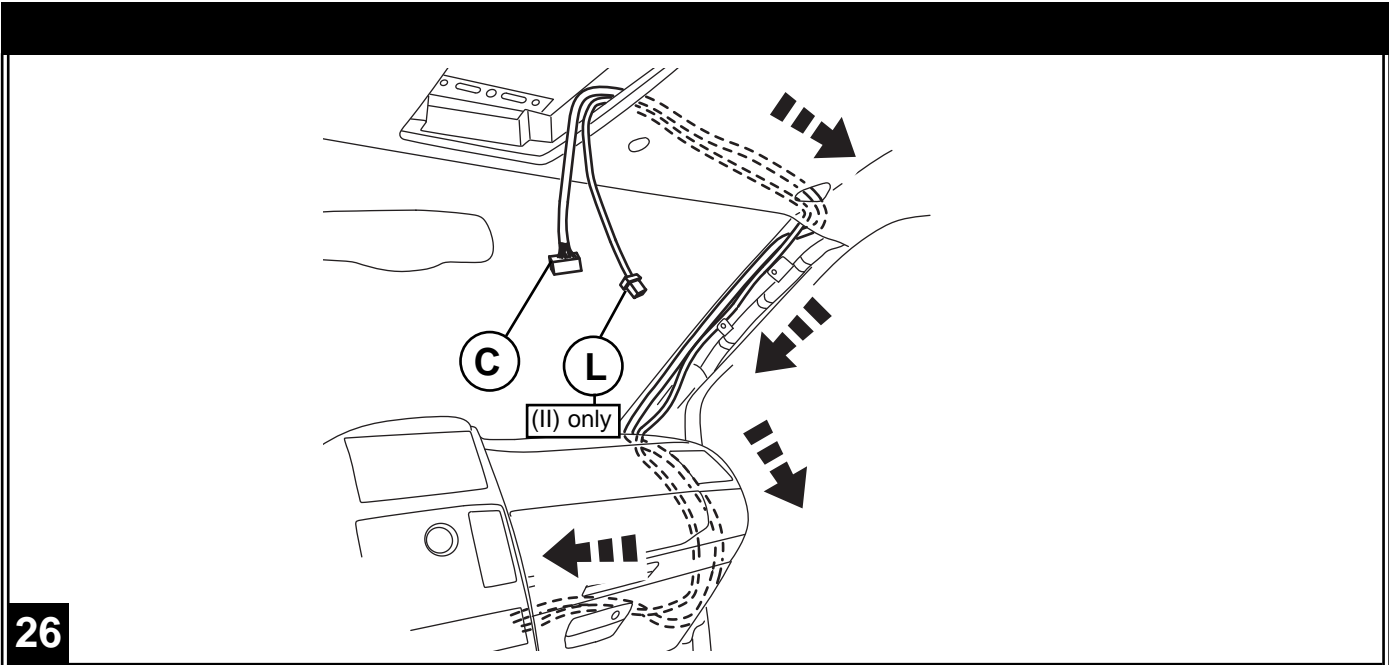


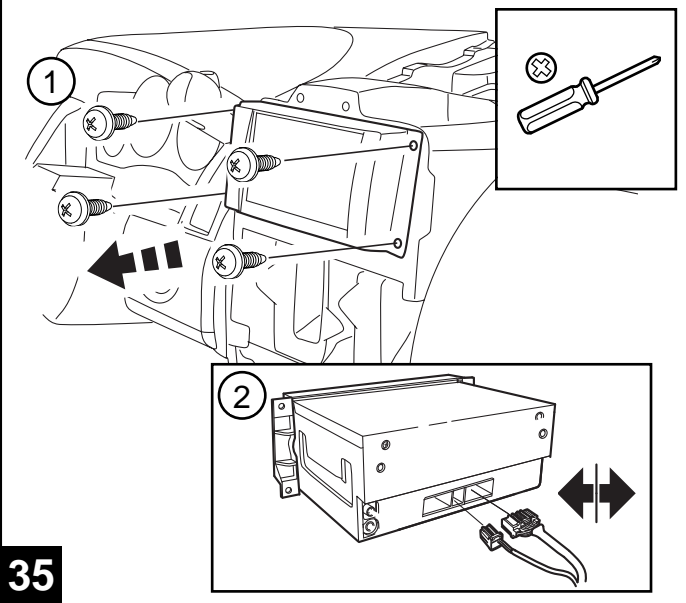
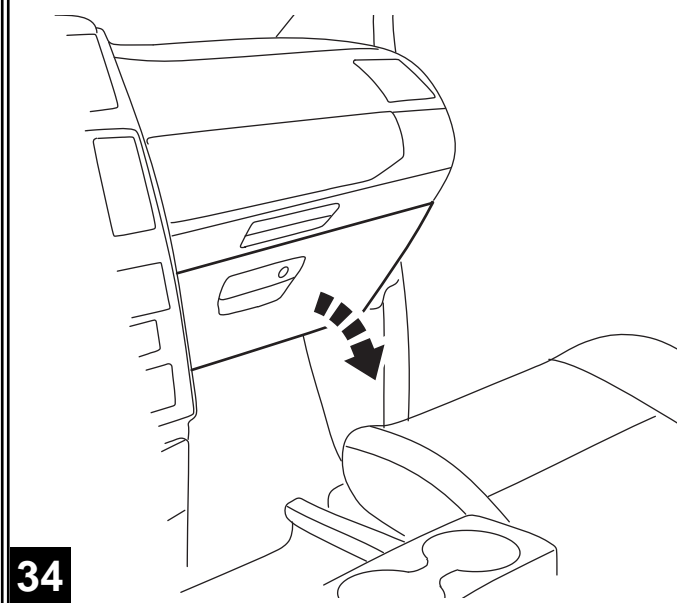
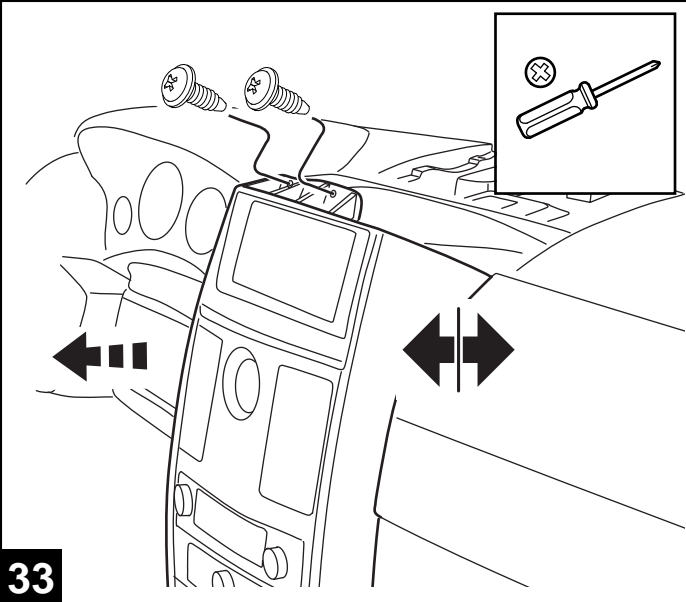
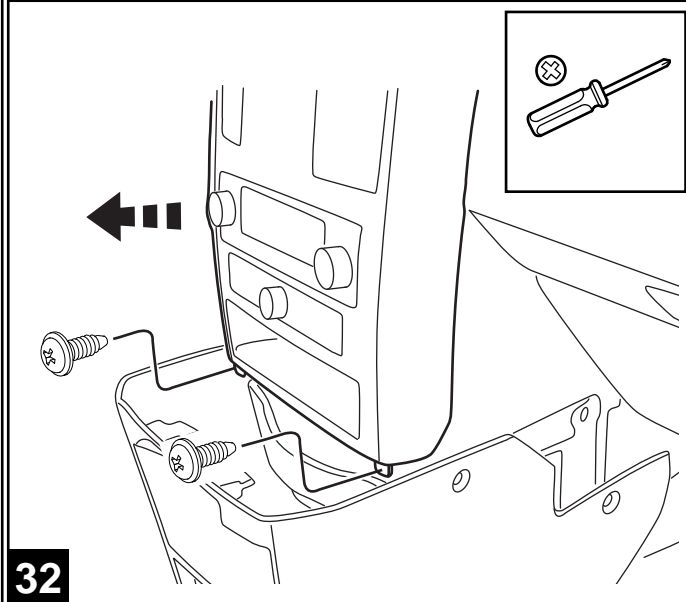
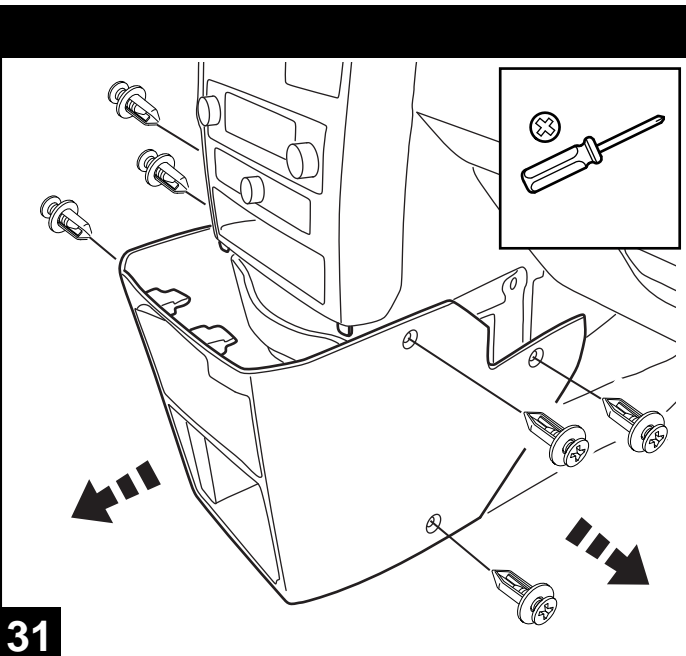
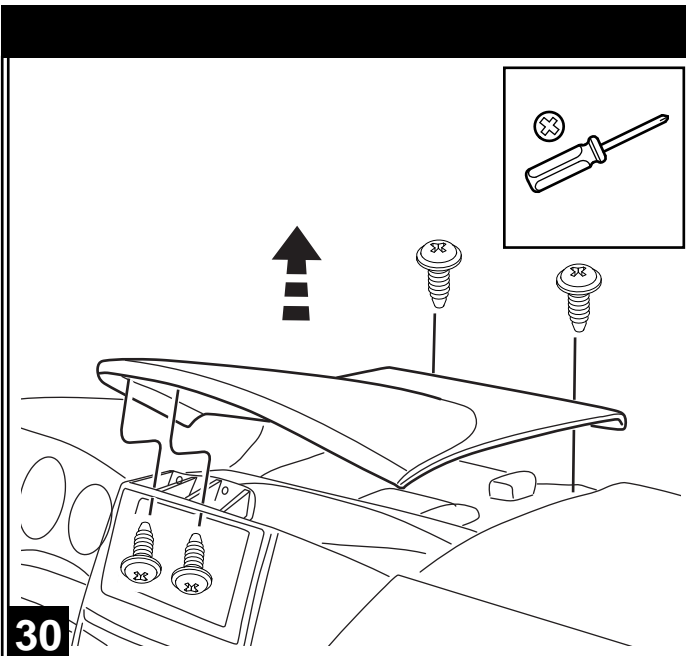
18

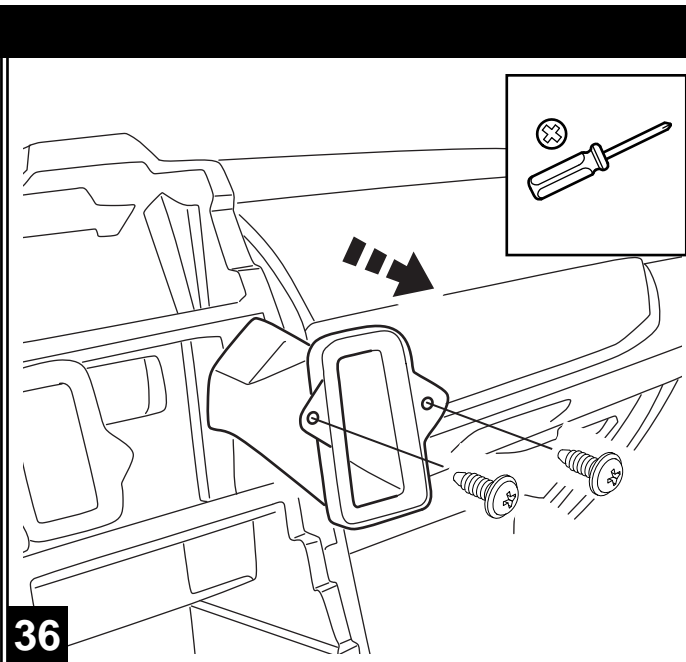


19

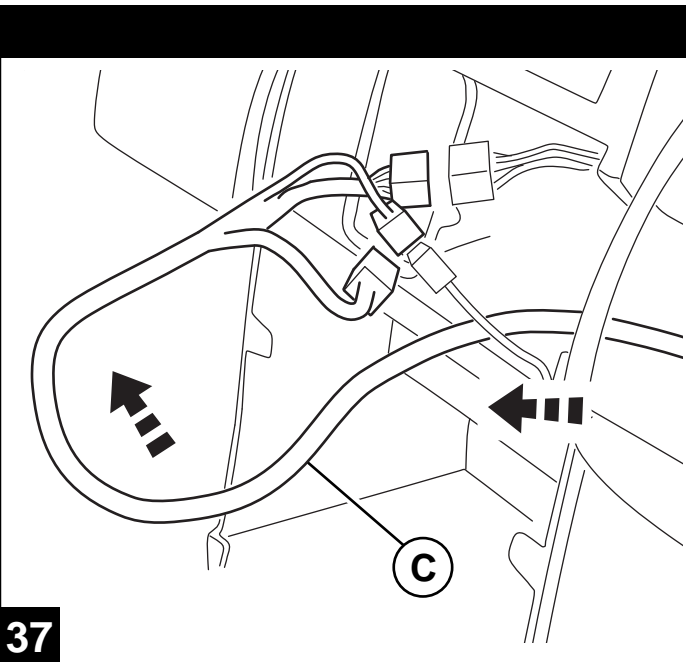




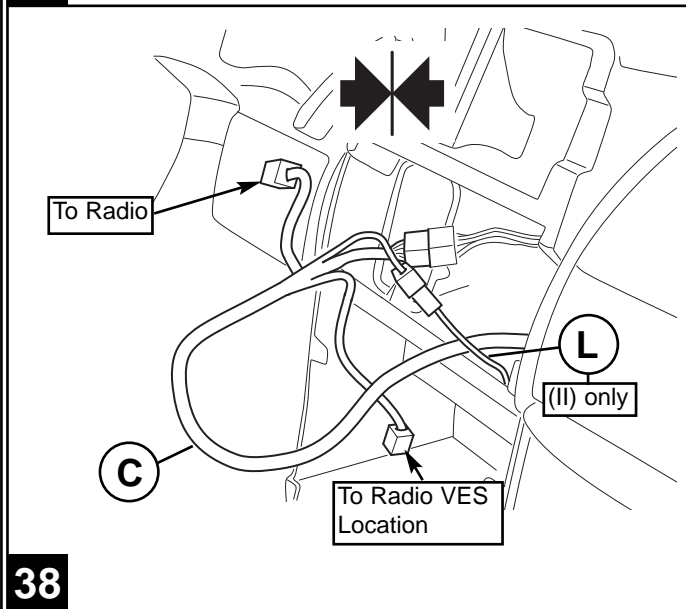




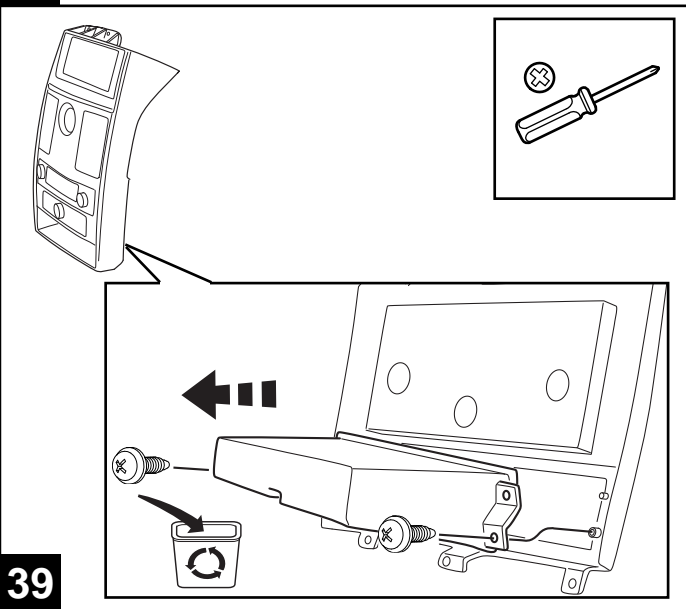
36



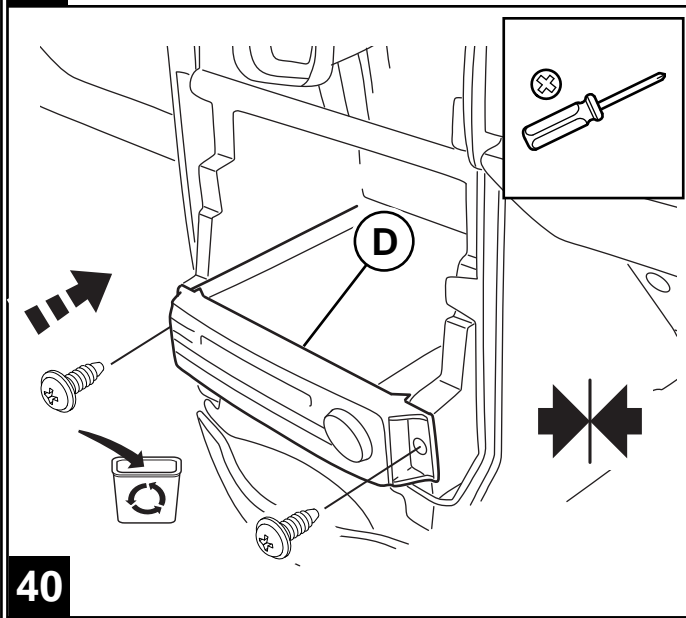
37



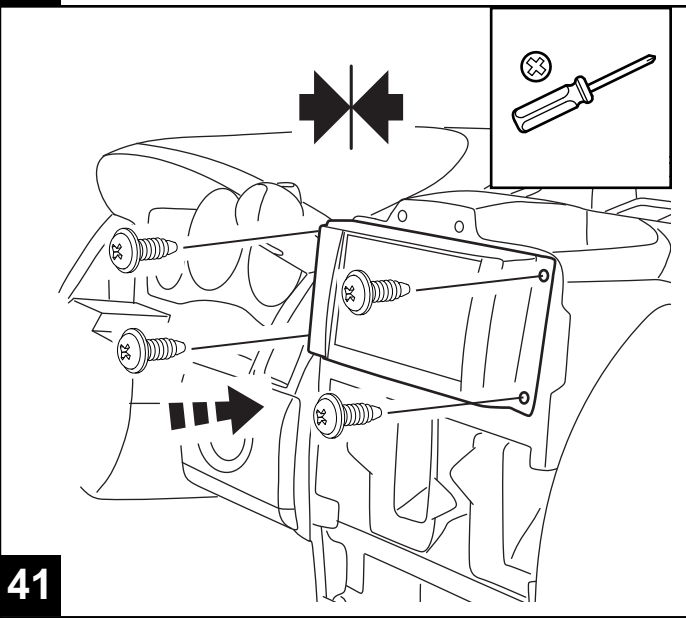
38



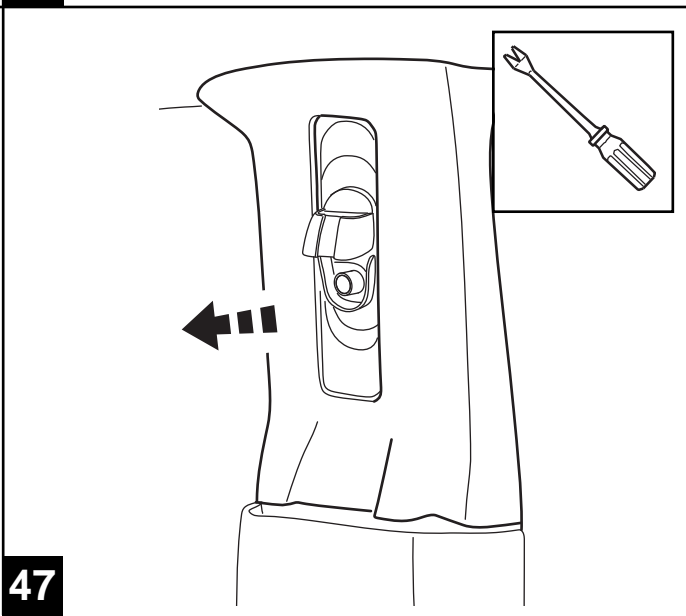
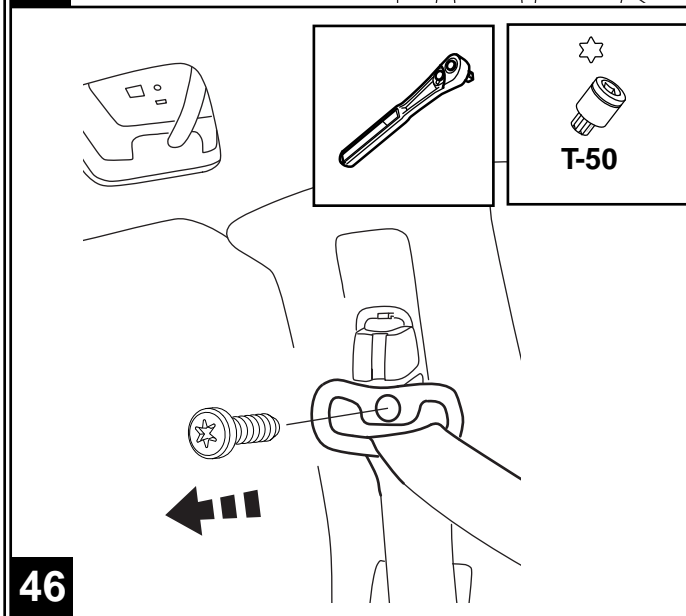
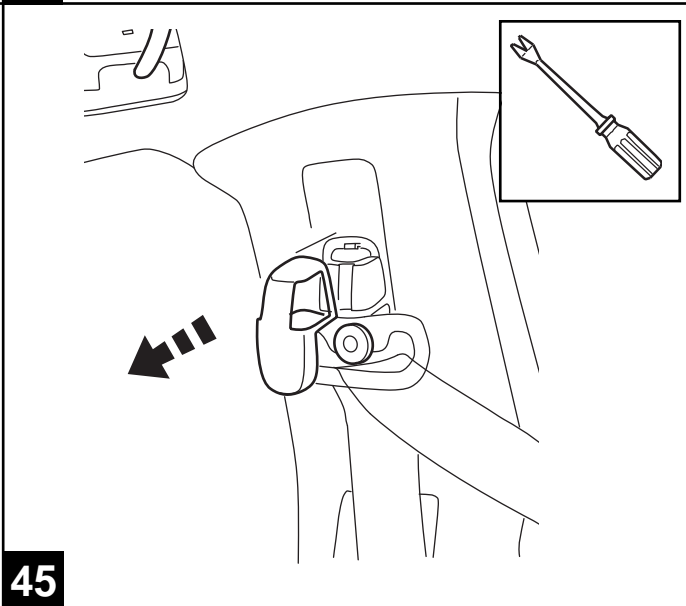
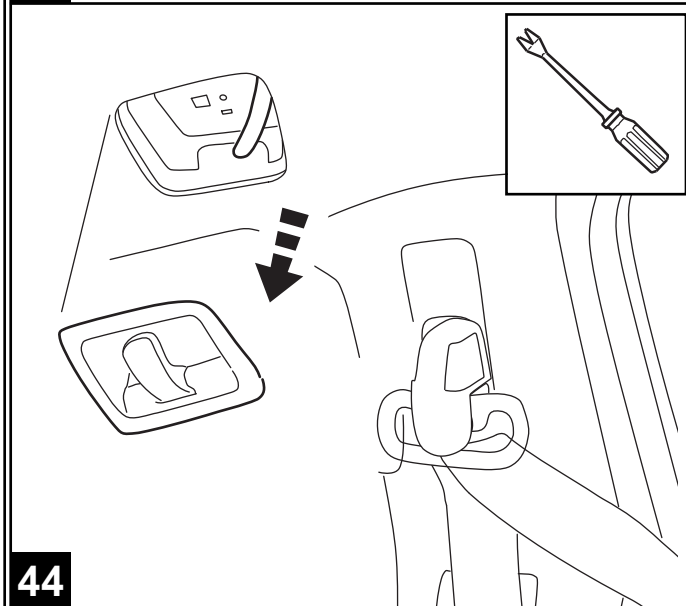
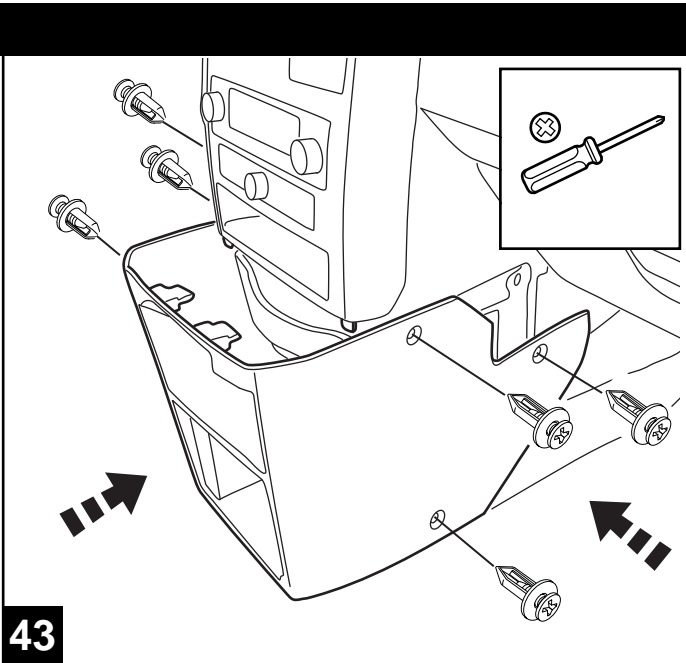
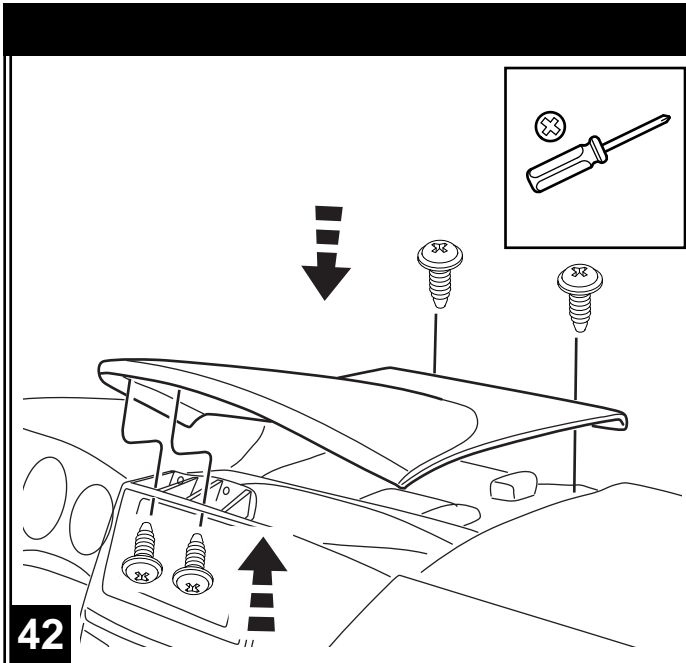
39

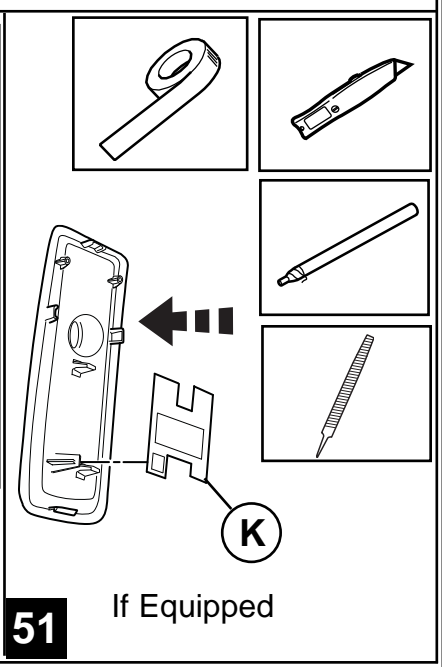
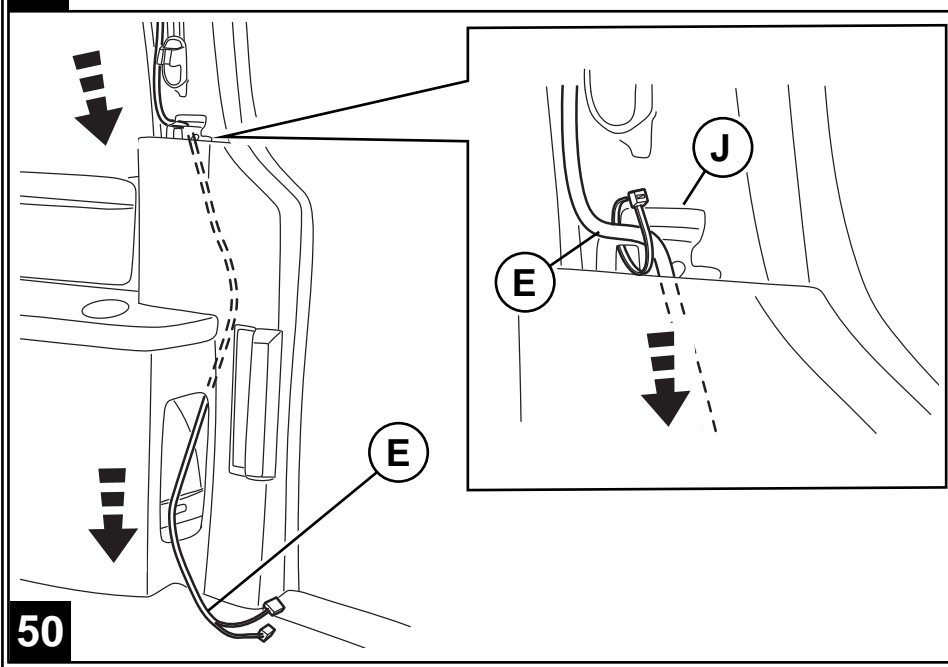
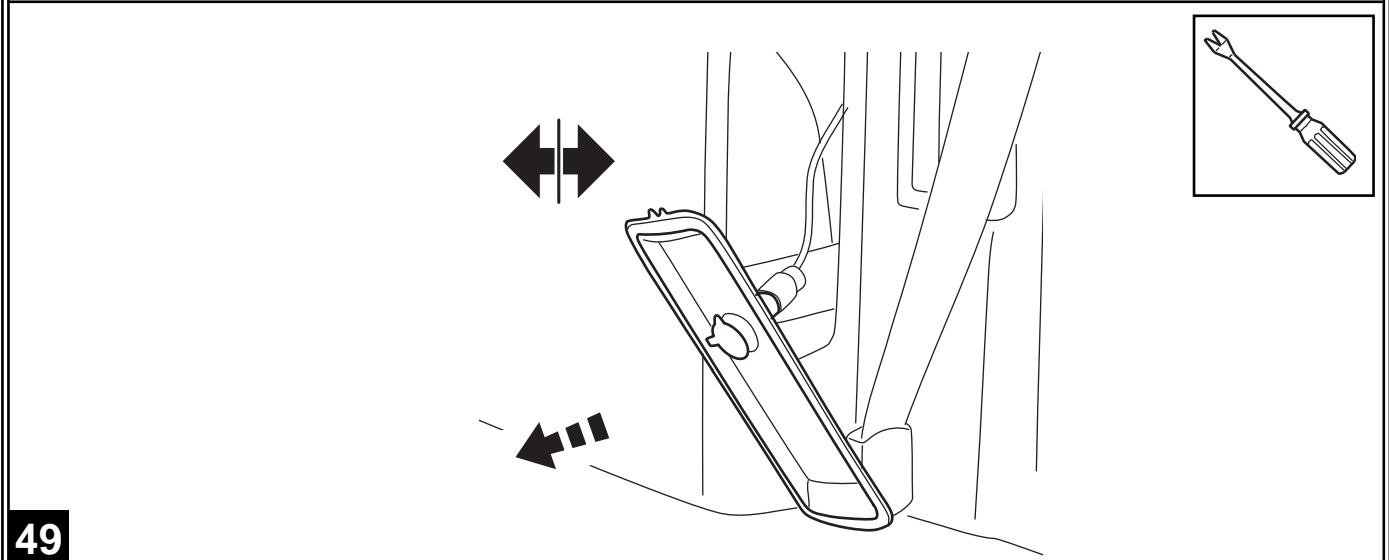
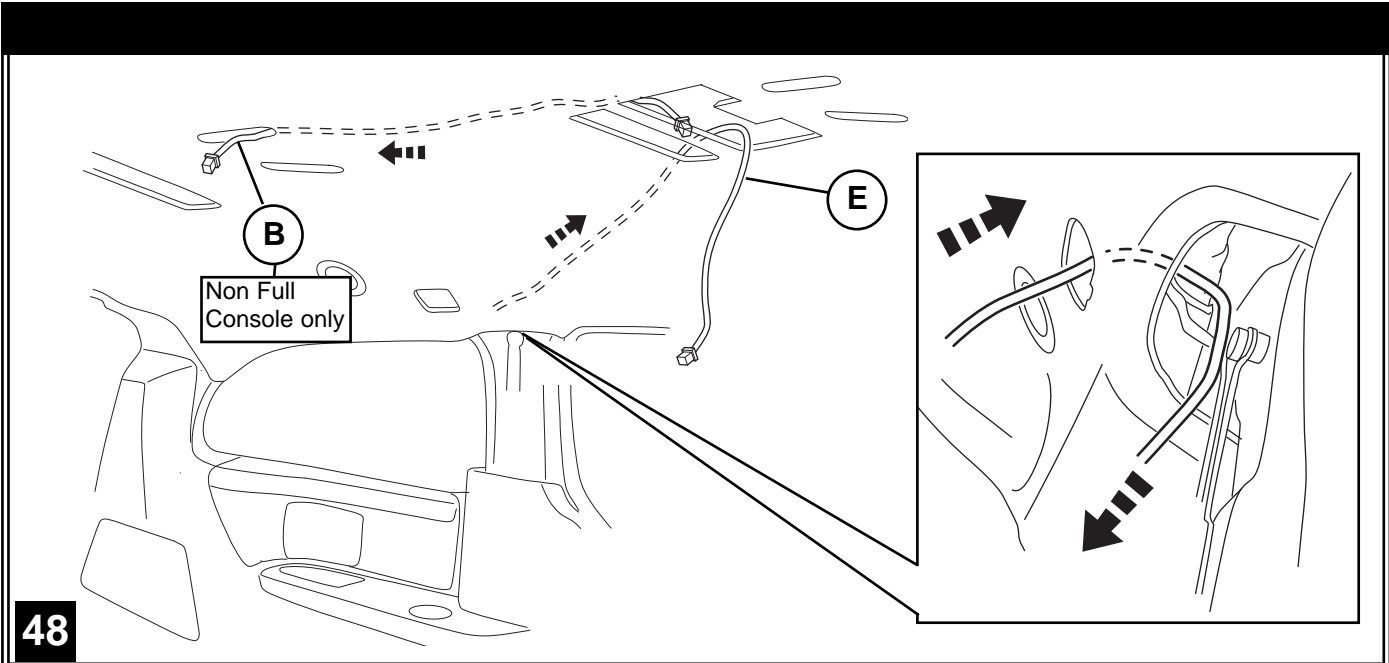


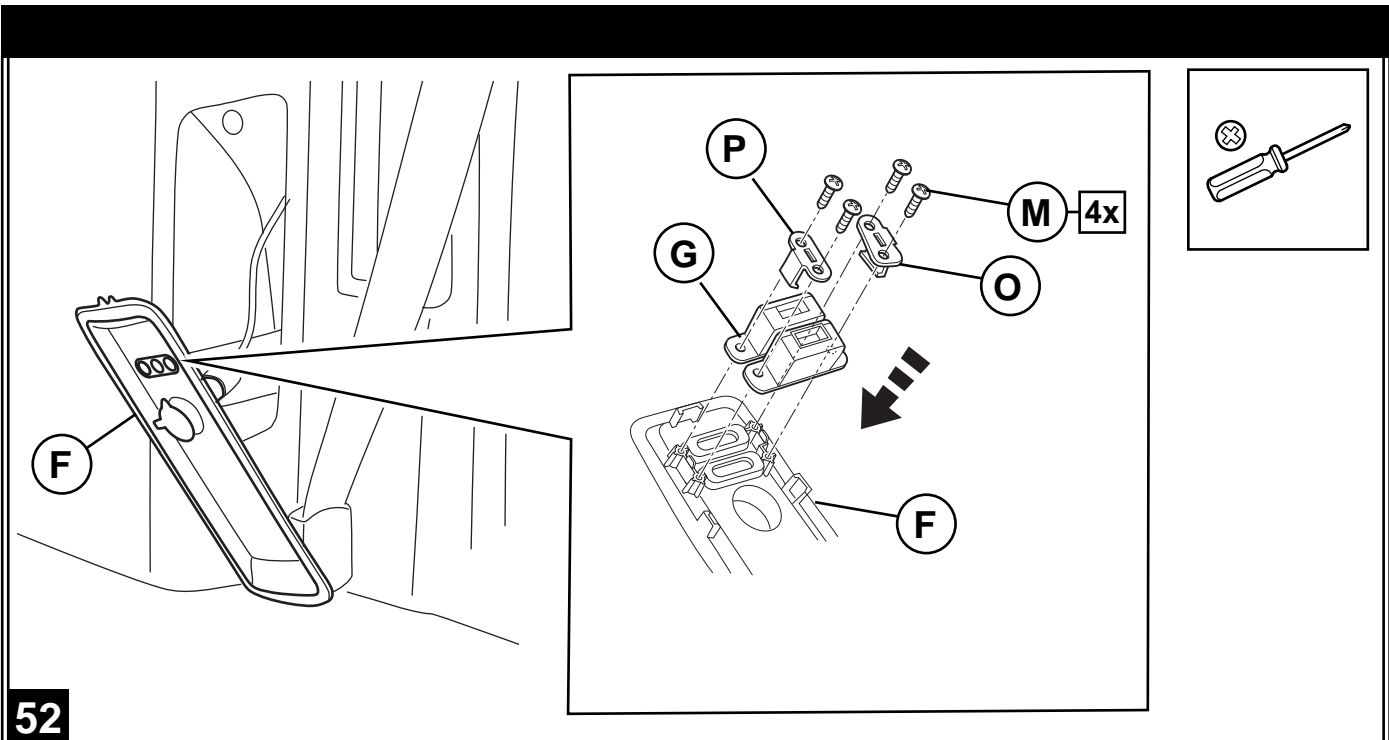
40



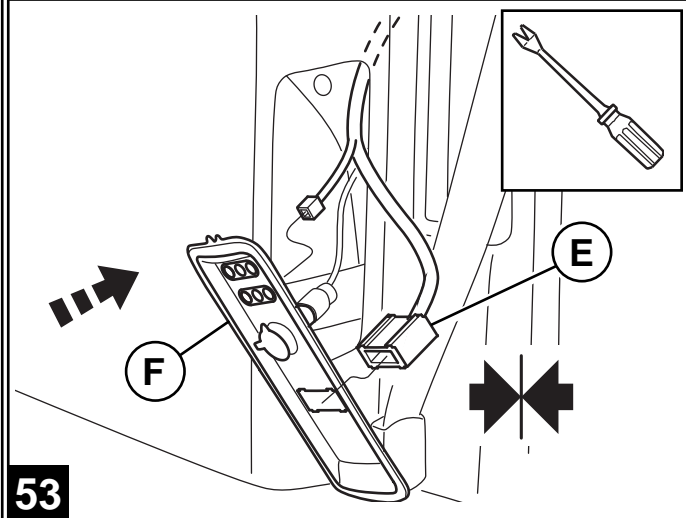
41



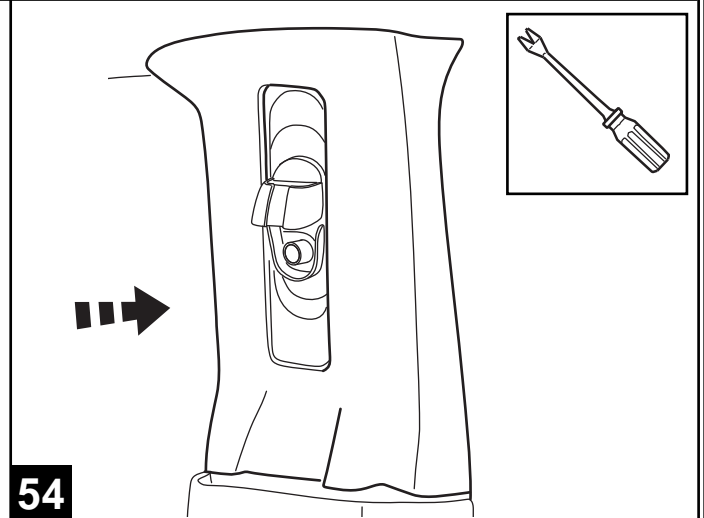




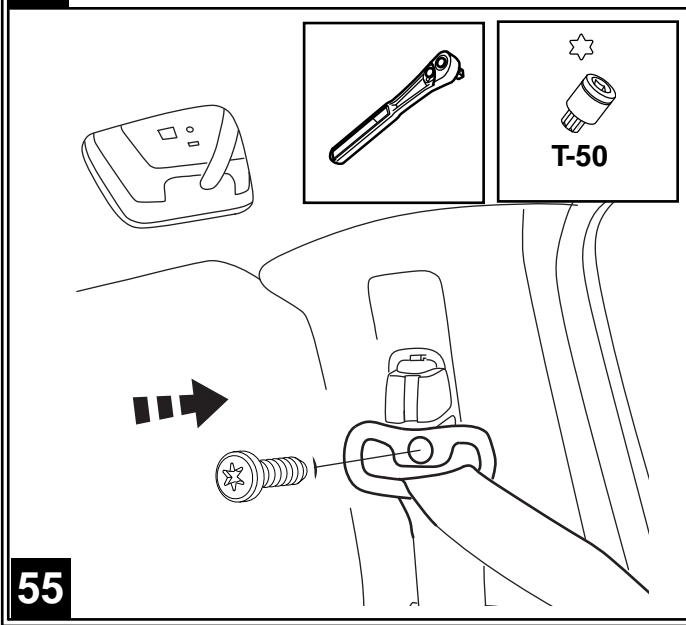
52



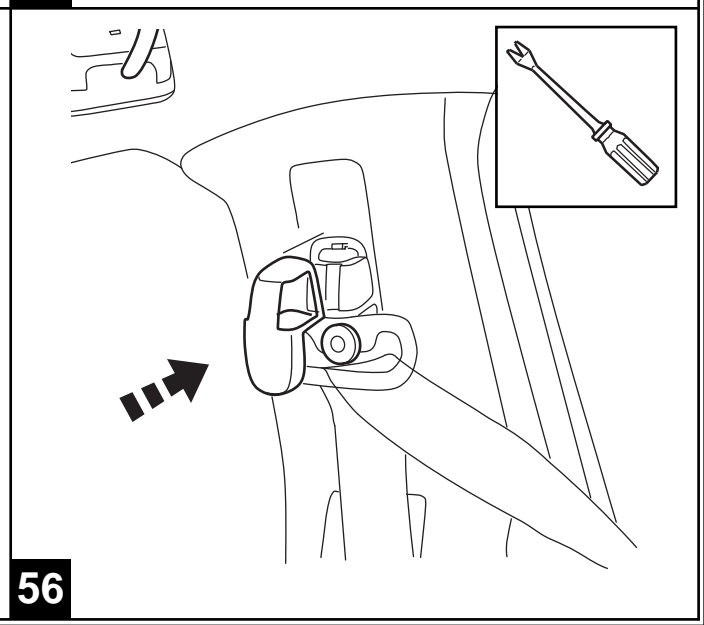
53



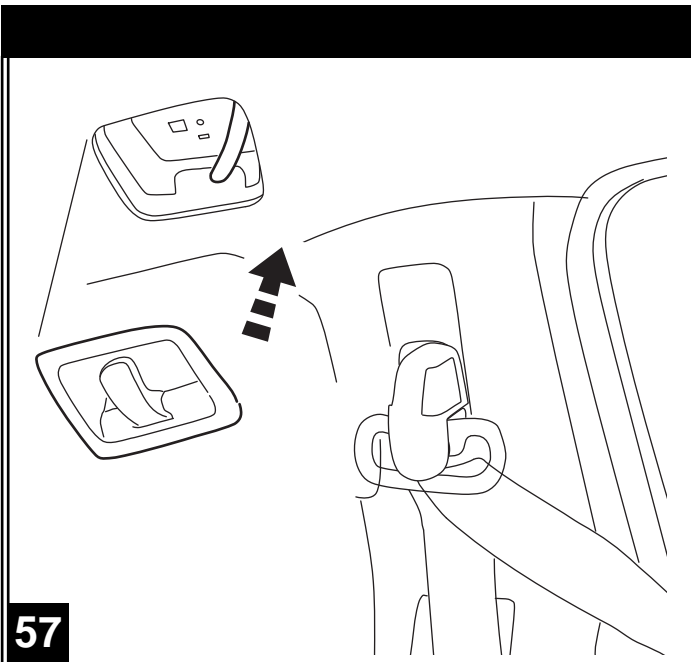
54



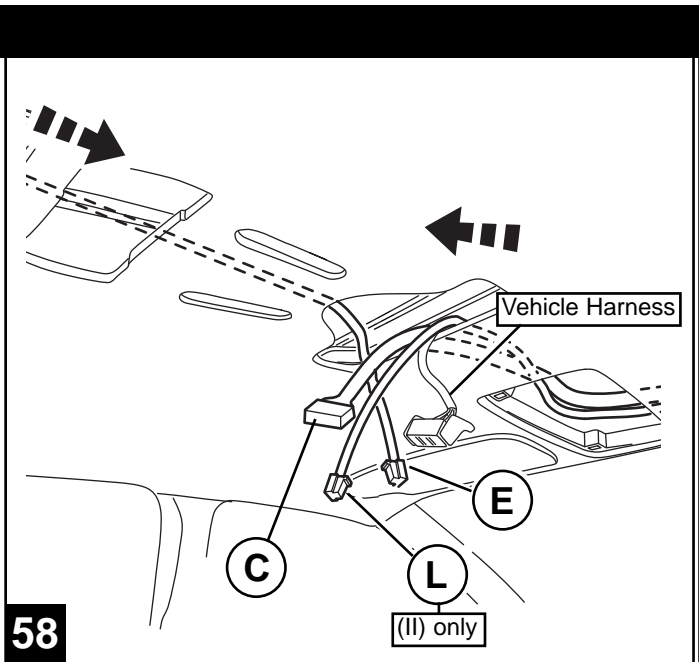
55



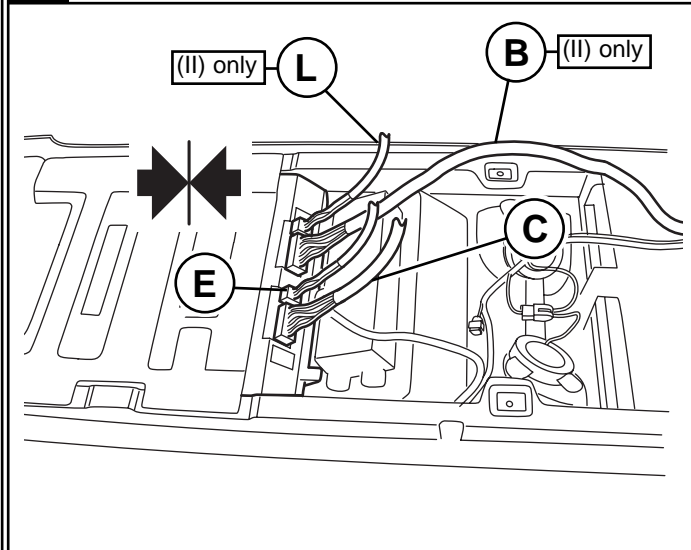
56



57



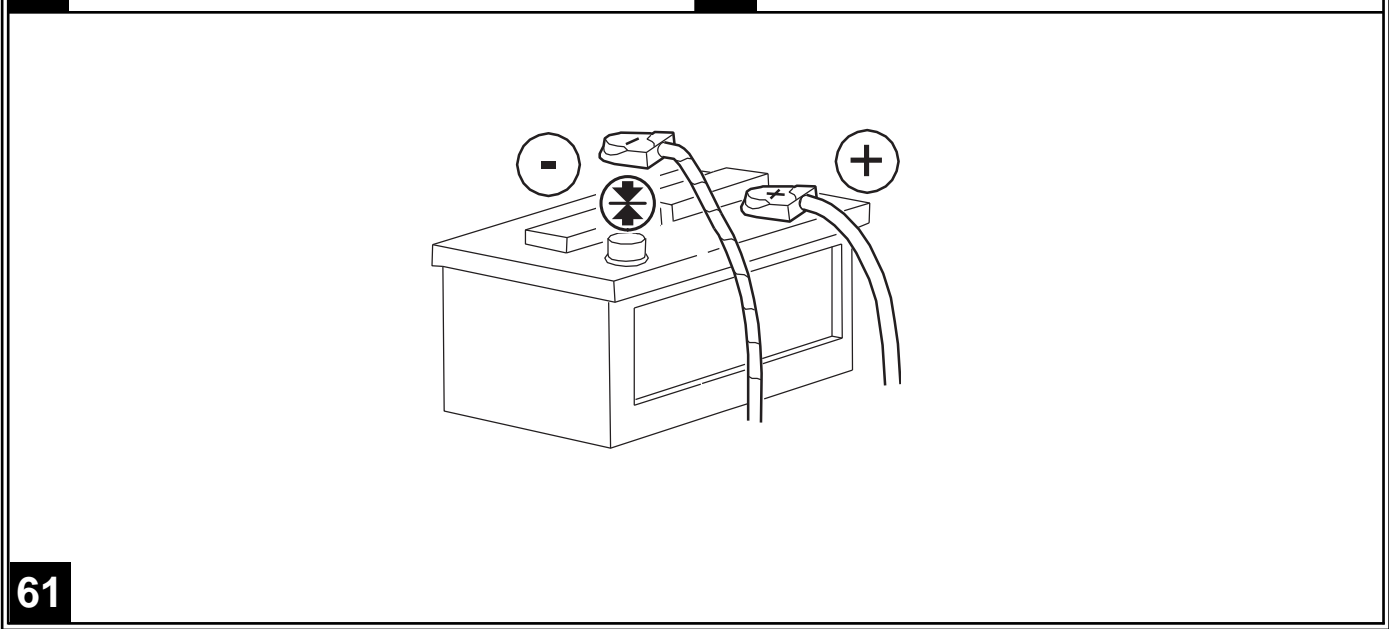
58



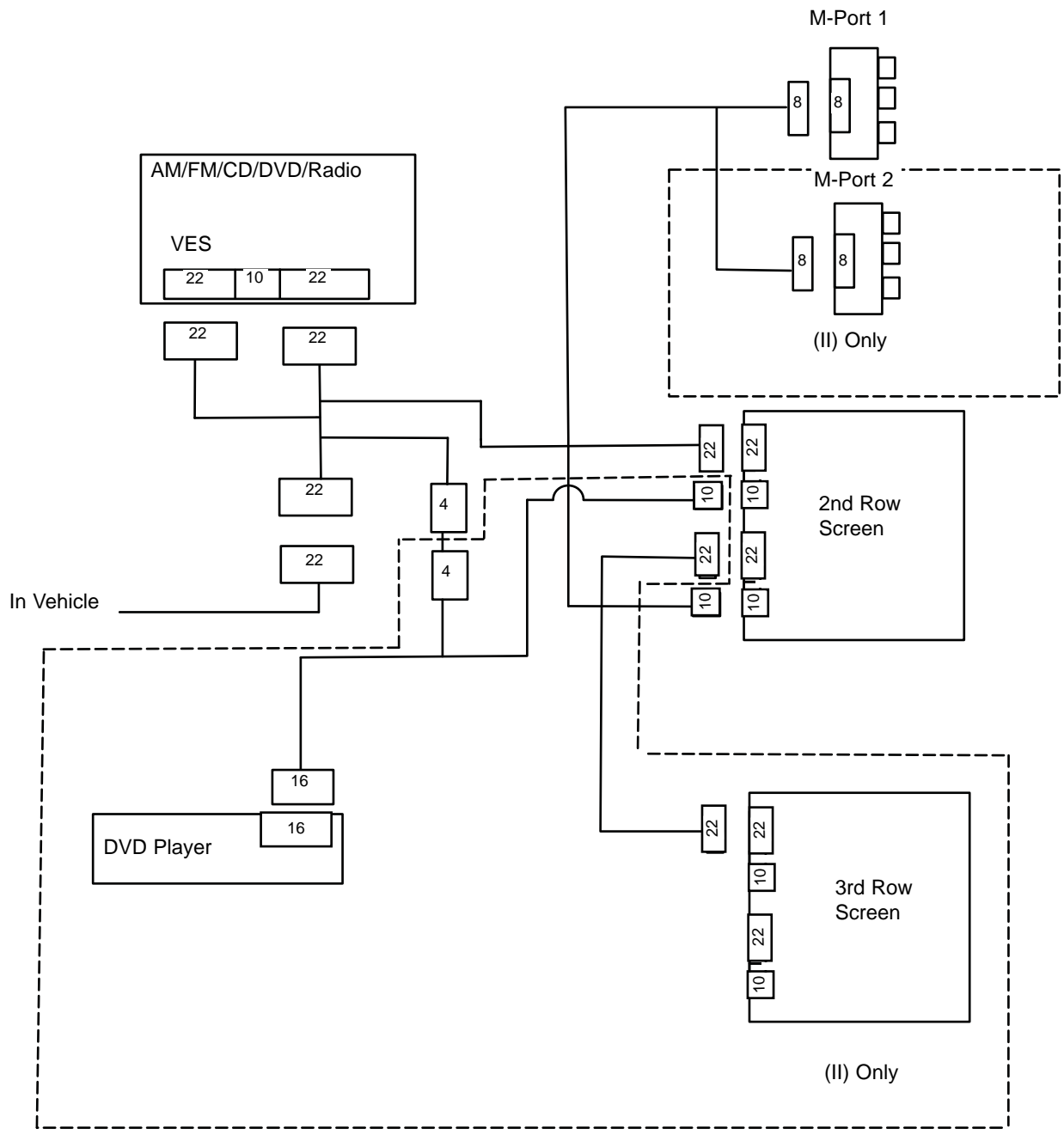
59

NOTE: REVERSE STEPS 2-9 FOR RE-INSTALLATION OF OVERHEAD CONSOLE

60



61



Vehicle Vin must be updated with the sales code of the added accessory in order to enable system functionality. Using the DealerCONNECT website and a StarSCAN diagnostic tool, complete the procedure below:

- Log on to <https://dealerconnect.chrysler.com>
- In the “Vehicle Option” screen under the “Global Claims System” category in the “Service” tab, enter vehicle VIN and add sales code(s) noted below as a “Dealer Installed Option”.

FOR 2007-2008 MY VEHICLE

(XRV) (I & II)
(RDJ) (I & II)
(RD9) (II Only)
(RF5) (II Only)

FOR 2009 MY VEHICLE

(RD9) (II Only)
(RF2) (I & II)
(RF1) (II Only, w/o Swivel Screen)
(RD1) (II Only, ONLY ADD WHEN EQUIPPED WITH 3rd Row Swivel Screen)

- Confirm that the new sales code has been successfully added to the VIN.
- With the StarSCAN diagnostic tool **connected to both the internet** (via Ethernet port or wireless connection) **and the vehicle**, follow the steps below:

IN THE INITIAL START UP SCREEN

- PRESS----- **VEHICLE PREPARATION**
- TOGGLE DOWN AND HIGHLIGHT---- **RESTORE VEHICLE CONFIGURATION**
- PRESS----- **START**
- PRESS----- **NEXT>**
- IF NECESSARY, SELECT PROPER VEHICLE LINE AND MODEL YEAR AND PRESS--- **NEXT>**
- CONFIRM CORRECT SELECTION AND PRESS--- **NEXT>**
- ENTER VEHICLE VIN USING ON -SCREEN KEYBOARD OR CONFIRM THAT AUTO-FILLED VIN PLATE AND PRESS----- **NEXT>**
- PRESS----- **OK**
- ENTER USER ID, PASSWORD AND DEALER CODE USING ON-SCREEN KEYBOARD AND PRESS----- **OK**
- WAIT FOR VEHICLE CONFIGURATON DATA TO BE DOWNLOADED AND THEN PRESS-- **NEXT>**
- PRESS----- **NEXT>**
- CONFIRM THAT VEHICLE CONFIGURATION HAS BEEN PROGRAMMED SUCCESSFULLY
- NOTE ON-SCREEN INSTRUCTIONS AND PRESS----- **FINISH**

IN THE INITIAL START UP SCREEN

- PRESS ----- **ECU VIEW**
- TOGGLE DOWN AND HIGHLIGHT ----- **TIPMCGW CENTRAL GATEWAY**
- PRESS ----- **MISC FUNCTIONS**
- TOGGLE DOWN, SELECT ----- **DVD PLAYER / VIDEO SETTING**
- CONFIRM / CONFIGURE TO APPLICABLE LOCATION
- TOGGLE DOWN, SELECT ----- **CHANGE COUNTRY CODE**
- CONFIRM / CONFIGURE TO CORRECT COUNTRY OF USE

VALIDATION PROCESS

IN THE INITIAL START UP SCREEN

- PRESS ----- **ECU VIEW**
- TOGGLE DOWN AND HIGHLIGHT ----- **TIPMCGW CENTRAL GATEWAY**
- PRESS ----- **MORE OPTIONS**
- PRESS ----- **ECU DETAILS**
- PRESS ----- **CONFIG INFO**
- TOGGLE DOWN, VERIFY:
 - VES2 ----- SET (II ONLY)
 - VES3 ----- SET (I AND II)
 - COUNTRY CODE ----- (IS THE CORRECT COUNTRY CODE)
 - DVD REGION CODE ----- (IS THE CORRECT REGION CODE. I.E. 1 FOR NORTH AMERICA)

IN THE INITIAL START UP SCREEN

- PRESS ----- **ECU VIEW**
- TOGGLE DOWN AND HIGHLIGHT ----- **RADIO**
- PRESS ----- **MORE OPTIONS**
- PRESS ----- **ECU DETAILS**
- PRESS ----- **CONFIG INFO**
- TOGGLE DOWN, VERIFY:
 - EXTERNAL VES3 DETECTED ON BUS ----- TRUE (I AND II)
 - EXTERNAL DVD DETECTED ON BUS ----- TRUE (II ONLY)
 - EXTERNAL VES2 DETECTED ON BUS ----- TRUE (II ONLY)

Le NIV (numéro d'identification du véhicule) du véhicule doit être mis à jour avec le code de vente de l'accessoire ajouté afin que le système puisse être fonctionnel. À l'aide du site Web DealerCONNECT et de l'outil de diagnostic StarSCAN, suivre les étapes de la procédure ci-dessous :

- Se connecter à <https://dealerconnect.chrysler.com>
- Sur l'écran " Option du véhicule " situé sous la catégorie " Système général de réclamations " de l'onglet " Service ", saisir le NIV du véhicule et ajouter le(s) code(s) de vente noté(s) ci-dessous comme " Option installée par le concessionnaire ".

FOR 2007-2008 MY VEHICLE

(XRV) (I & II)
(RDJ) (I & II)
(RD9) (II Only)
(RF5) (II Only)

FOR 2009 MY VEHICLE

(RD9) (II Only)
(RF2) (I & II)
(RF1) (II Only, w/o Swivel Screen)
(RD1) (II Only, ONLY ADD WHEN EQUIPPED WITH 3rd Row Swivel Screen)

- Confirmer que le nouveau code de vente a été ajouté au NIV avec succès.
- À l'aide de l'outil de diagnostic StarSCAN connecté à Internet (via un port Ethernet ou une connexion sans fil) ainsi qu'au véhicule, suivre les étapes ci-dessous :

SUR L'ÉCRAN DE DÉMARRAGE INITIAL

- APPUYER SUR-----**PRÉPARATION DU VÉHICULE**
- DÉFILER VERS LE BAS ET SÉLECTIONNER--**RESTAURER LA CONFIGURATION DU VÉHICULE**
- APPUYER SUR-----**DÉMARRER**
- APPUYER SUR-----**SUIVANT**
- SI NÉCESSAIRE, SÉLECTIONNER LA LIGNE ET L'ANNÉE DU MODÈLE DU VÉHICULE ADÉQUATES ET APPUYER SUR--**SUIVANT**
- CONFIRMER LA SÉLECTION SI CORRECTE ET APPUYER SUR--**SUIVANT**
- SAISIR LE NIV DU VÉHICULE À L'AIDE DU CLAVIER À L'ÉCRAN OU CONFIRMER LE NIV PRÉ-REMPLE ET APPUYER SUR-----**SUIVANT**
- APPUYER SUR -----**OK**
- SAISIR L'IDENTIFIANT UTILISATEUR, LE MOT DE PASSE ET LE CODE CONCESSIONNAIRE À L'AIDE DU CLAVIER À L'ÉCRAN ET APPUYER SUR-----**OK**
- ATTENDRE QUE LES DONNÉES DE CONFIGURATION DU VÉHICULE SOIENT TÉLÉCHARGÉES ET APPUYER SUR---**SUIVANT**
- APPUYER SUR-----**SUIVANT**
- CONFIRMER QUE LA CONFIGURATION DU VÉHICULE A ÉTÉ PROGRAMMÉE AVEC SUCCÈS
- NOTER LES INSTRUCTIONS AFFICHÉES À L'ÉCRAN ET APPUYER SUR----**TERMINER**

SUR L'ÉCRAN DE DÉMARRAGE INITIAL

- APPUYER SUR ----- **AFFICHAGE COMMANDE**
- DÉROULER VERS LE BAS ET SÉLECTIONNER ----- **TERMINAL CENTRAL TIPMCGW**
- APPUYER SUR ----- **FONCTIONS DIVERSES**
- DÉROULER VERS LE BAS ET SÉLECTIONNER ----- **LECTEUR DVD / PARAPMÈTRE VIDÉO**
- CONFIRMER / CONFIGURER POUR LA LOCALISATION APPROPRIÉE
- DÉROULER VERS LE BAS ET SÉLECTIONNER ----- **CHANGER LE CODE DU PAYS**
- CONFIRMER / CONFIGURER POUR CORRIGER LE PAYS D'UTILISATION

PROCÉDÉ DE VALIDATION SUR L'ÉCRAN DE DÉMARRAGE INITIAL

- APPUYER SUR ----- **AFFICHAGE COMMANDE**
- DÉROULER VERS LE BAS ET SÉLECTIONNER ----- **TERMINAL CENTRAL TIPMCGW**
- APPUYER SUR ----- **OPTIONS SUPPL**
- APPUYER SUR ----- **DÉTAILS COMMANDE**
- APPUYER SUR ----- **INFO CONFIG**
- DÉROULER VERS LE BAS, VÉRIFIER :
VES3 ----- DÉFINIR (I ET II)
CODE PAYS ----- (LE CODE PAYS EST CORRECT)
CODE RÉGION DVD ----- (LE CODE PAYS EST CORRECT. EX. 1 POUR L'AMÉRIQUE DU NORD)

SUR L'ÉCRAN DE DÉMARRAGE INITIAL

- APPUYER SUR ----- **AFFICHAGE COMMANDE**
- DÉROULER VERS LE BAS ET SURLIGNER ----- **RADIO**
- APPUYER SUR ----- **OPTIONS SUPPL**
- APPUYER SUR ----- **DÉTAILS COMMANDE**
- APPUYER SUR ----- **INFO CONFIG**
- DÉROULER VERS LE BAS, VÉRIFIER :
EXTERNAL VES3 EXTERNE DÉTECTÉ SUR BUS ----- VRAI (I ET II)
EXTERNAL DVD EXTERNE DÉTECTÉ SUR BUS ----- TRUE (II UNIQUEMENT)
EXTERNAL VES2 EXTERNE DÉTECTÉ SUR BUS ----- TRUE (II UNIQUEMENT)

Fahrzeug VIN (Vehicle Identification Number = Fahrgestellnummer) muss mit dem Produktcode des neuen Zubehörs aktualisiert werden, um die Systemfunktion zu gewährleisten. Führen Sie folgende Arbeitsschritte über die DealerCONNECT-Webseite und mit dem StarSCAN-Diagonsetool aus:

- Loggen Sie auf <https://dealerconnect.chrysler.com> ein
- Auf dem Bildschirm "Vehicle Option" in der Kategorie "Global Claims System" unter der Menüpunkt "Service", geben Sie die Fahrzeug-VIN ein und setzen den(die) Produktcode(s) wie nachstehend aufgelistet als "Dealer Installed Option" ein.

FOR 2007-2008 MY VEHICLE

(XRV) (I & II)
(RDJ) (I & II)
(RD9) (II Only)
(RF5) (II Only)

FOR 2009 MY VEHICLE

(RD9) (II Only)
(RF2) (I & II)
(RF1) (II Only, w/o Swivel Screen)
(RD1) (II Only, ONLY ADD WHEN EQUIPPED WITH 3rd Row Swivel Screen)

- Bestätigen Sie die erfolgreiche Eingabe des Produktcodes zur VIN (s.o.).
- Folgen Sie nachstehenden Arbeitsschritten mit dem StarSCAN-Diagnostetool während Sie mit dem Internet (via Ethernet port oder Wirelessconnection) und dem Fahrzeug verbunden sind:

AUF DEM STARTBILDSCHIRM

- DRÜCKEN SIE-----**VEHICLE PREPARATION**
- SCROLLEN SIE NACH UNTEN UND WÄHLEN SIE-----**RESTORE VEHICLE CONFIGURATION**
- DRÜCKEN SIE-----**START**
- DRÜCKEN SIE-----**NEXT**
- WÄHLEN SIE GEBEBENENFALLS DEN ENTSPRECHENDEN FAHRZEUGTYP, MODEL UND BAUJAHR UND DRÜCKEN SIE--**NEXT**
- BESTÄTIGEN SIE DIE RICHTIGE AUSWAHL UND DRÜCKEN SIE--**NEXT**
- GEBEN SIE DIE FAHRZEUG-VIN ÜBER DIE BILDSCHIRMTASTATUR EIN; ODER BESTÄTIGEN DIE AUTOMATISCHE EINGABE DES VIN-TYPENSCHILDS UND DRÜCKEN SIE--**NEXT**
- DRÜCKEN SIE-----**OK**
- GEBEN SIE BENUTZERNAMEN, PASSWORT UND HÄNDLERCODE MIT HILFE DER BILDSCHIRMTASTATUR EIN UND DRÜCKEN SIE----**OK**
- WARTEN SIE BIS DIE FAHRZEUGKONFIGURATIONS DATEN HERUNTERGELADEN SIND UND DRÜCKEN SIE----**NEXT**
- DRÜCKEN SIE-----**NEXT**
- BESTÄTIGEN SIE DIE ERFOLGREICHE PROGRAMMIERUNG DER FAHRZEUGKONFIGURATION
- FOLGEN SIE DEN BILDSCHIRMANWEISUNGEN UND DRÜCKEN SIE-----**FINISH**

AUF DEM STARTBILDSCHIRM

- DRÜCKEN SIE ----- **ECU-ANZEIGE**
- WÄHLEN SIE ----- **ZENTRALER TIPMCGW-GATEWAY**
- DRÜCKEN SIE ----- **SONSTIGE FUNKTIONEN**
- WÄHLEN SIE ----- **DVD-PLAYER / VIDEOEINSTELLUNG**
- BESTÄTIGEN/ AUF GEEIGNETEN STANDORT KONFIGURIEREN
- WÄHLEN SIE ----- **LÄNDERKENNUNG ÄNDERN**
- BESTÄTIGEN/ AUF RICHTIGES LAND KONFIGURIEREN

VORGANG

AUF DEM STARTBILDSCHIRM

- DRÜCKEN SIE ----- **ECU-ANZEIGE**
- WÄHLEN SIE ----- **ZENTRALER TIPMCGW-GATEWAY**
- DRÜCKEN SIE ----- **WEITERE OPTIONEN**
- DRÜCKEN SIE ----- **ECU-DETAILS**
- DRÜCKEN SIE ----- **KONFIG.-INFO**
- ÜBERPRÜFEN SIE:
 - VES2 ----- EINSTELLEN (NUR II)
 - VES3 ----- EINSTELLEN (I UND II)
 - LÄNDERKENNUNG----- (IST DIE RICHTIGE LÄNDERKENNUNG)
 - DVD GEBIETSKENNUNG ----- (IST DIE RICHTIGE GEBIETSKENNUNG, Z. B. 1 FÜR NORDAMERIKA)

AUF DEM STARTBILDSCHIRM

- DRÜCKEN SIE ----- **ECU-ANZEIGE**
- WÄHLEN SIE ----- **RADIO**
- DRÜCKEN SIE ----- **WEITERE OPTIONEN**
- DRÜCKEN SIE ----- **ECU-DETAILS**
- DRÜCKEN SIE ----- **KONFIG.-INFO**
- ÜBERPRÜFEN SIE:
 - EXTERN VES3 AN BUS ERMITTELT ----- WAHR (I UND II)
 - EXTERN DVD AN BUS ERMITTELT ----- WAHR (NUR II)
 - EXTERN VES2 AN BUS ERMITTELT ----- WAHR (NUR II)

Per abilitare la funzionalità del sistema, è necessario aggiornare il VIN (Vehicle Identification Number - numero identificazione veicolo) del veicolo con il codice vendite. Completare la seguente procedura usando il sito web DealerCONNECT e lo strumento diagnostico StarSCAN:

- Effettuare il login su <https://dealerconnect.chrysler.com>
- Nella schermata "Vehicle Option" (Opzioni veicolo) alla categoria "Global Claims System" (Sistema rivendicazioni globali) nella scheda "Service" (Manutenzione), immettere il VIN del veicolo e aggiungere i codici vendite annotati sotto come "Dealer Installed Option" (Opzione installata dal concessionario).

FOR 2007-2008 MY VEHICLE

(XRV) (I & II)
(RDJ) (I & II)
(RD9) (II Only)
(RF5) (II Only)

FOR 2009 MY VEHICLE

(RD9) (II Only)
(RF2) (I & II)
(RF1) (II Only, w/o Swivel Screen)
(RD1) (II Only, ONLY ADD WHEN EQUIPPED WITH 3rd Row Swivel Screen)

- Confermare che il nuovo codice vendite è stato realmente aggiunto al VIN.
- Con lo strumento diagnostico StarSCAN collegato a internet (tramite la porta Ethernet o la connessione wireless) e al veicolo, seguire i passaggi riportati di seguito:

NELLA SCHERMATA DI AVVIO INIZIALE

- PULSE----- **PREPARACIÓN DEL VEHÍCULO**
- BAJE POR LA LISTA Y RESALTE ---- **RECUPERAR LA CONFIGURACIÓN DEL VEHICULO**
- PULSE----- **INICIO**
- PULSE----- **SIGUIENTE**
- SI ES NECESARIO, SELECCIONE LA LÍNEA DEL VEHÍCULO ADECUADO Y EL AÑO DEL MODELO Y PULSE--- **SIGUIENTE**
- CONFIRME LA SELECCIÓN CORRECTA Y PULSE --- **SIGUIENTE**
- INTRODUCZA EL NIV DEL VEHÍCULO UTILIZANDO EL TECLADO DE LA PANTALLA O CON FIRME QUE EL CAMPO PRE-CUMPLIMENTADO DE LA PLACA DEL NIV Y PULSE ----- **SIGUIENTE**
- PULSE----- **OK**
- INTRODUCZA EL NOMBRE DE USUARIO, LA CONTRASEÑA Y EL CÓDIGO DEL DISTRIBUIDOR UTILIZANDO EL TECLADO DE LA PANTALLA Y PULSE ----- **OK**
- ESPERE A QUE LOS DATOS DE LA CONFIGURACIÓN DEL VEHÍCULO SE DESCARGUEN Y A CONTINUACIÓN, PULSE -- **SIGUIENTE**
- PULSE----- **SIGUIENTE**
- CONFIRME QUE LA CONFIGURACIÓN DEL VEHÍCULO HA SIDO PROGRAMADA CORRECTAMENTE
- SIGA DETENIDAMENTE LAS INSTRUCCIONES QUE APARECERÁN EN PANTALLA Y PULSE- **TERMINAR**

NELLA SCHERMATA DI AVVIO INIZIALE

- PREMERE ----- **VISTA ECU**
- COMMUTARE ED EVIDENZIARE ----- **GATEWAY CENTRALE TIPMCGW**
- PREMERE ----- **FUNZIONI VARIE**
- COMMUTARE E SELEZIONARE ----- **IMPOST LETTORE DVD / VIDEO**
- CONFERMARE / CONFIGURARE IN BASE ALLA SEDE APPLICABILE
- COMMUTARE E SELEZIONARE ----- **CAMBIA CODICE PAESE**
- CONFERMARE / CONFIGURARE IN BASE AL PAESE CORRETTO IN USO

PROCESSO DI VALIDAZIONE NELLA SCHERMATA DI AVVIO INIZIALE

- PREMERE ----- **VISTA ECU**
- COMMUTARE ED EVIDENZIARE ----- **GATEWAY CENTRALE TIPMCGW**
- PREMERE ----- **ALTRE OPZIONI**
- PREMERE ----- **DETTAGLI ECU**
- PREMERE ----- **INFO CONFIG**
- COMMUTARE E VERIFICARE:
VES3 ----- IMPOSTATO (I e II)
CODICE PAESE ----- (È IL CODICE DEL PAESE CORRETTO)
CODICE REGIONE DVD ----- (È IL CODICE REGIONALE CORRETTO, CIOÈ 1 PER IL NORD AMERICA)

NELLA SCHERMATA DI AVVIO INIZIALE

- PREMERE ----- **VISTA ECU**
- COMMUTARE ED EVIDENZIARE ----- **RADIO**
- PREMERE ----- **ALTRE OPZIONI**
- PREMERE ----- **DETTAGLI ECU**
- PREMERE ----- **INFO CONFIG**
- COMMUTARE E VERIFICARE:
VES3 ESTERNO RILEVATO SUL BUS ----- VERO (I e II)
DVD ESTERNO RILEVATO SUL BUS ----- VERO (II)
VES2 ESTERNO RILEVATO SUL BUS ----- VERO (II)

El NIV (número de identificación del vehículo) deberá estar actualizado con el código de ventas del accesorio añadido con vistas a activar la funcionalidad del sistema. Con ayuda de la página Web de DealerCONNECT y de la herramienta de diagnóstico StarSCAN, complete el proceso indicado a continuación:

- Regístrese en la página <https://dealerconnect.chrysler.com>
- En la pantalla de la "Opción del vehículo" bajo la categoría "Sistema de reclamaciones globales" de la pestaña "Servicio", introduzca el NIV y el/los código(s) de venta indicados más abajo como "Opción instalada por el distribuidor"

FOR 2007-2008 MY VEHICLE

(XRV) (I & II)
(RDJ) (I & II)
(RD9) (II Only)
(RF5) (II Only)

FOR 2009 MY VEHICLE

(RD9) (II Only)
(RF2) (I & II)
(RF1) (II Only, w/o Swivel Screen)
(RD1) (II Only, ONLY ADD WHEN EQUIPPED WITH 3rd Row Swivel Screen)

- Confirme que el nuevo código de ventas se ha añadido correctamente al NIV.
- Con la herramienta de diagnóstico StarSCAN conectada tanto a Internet (mediante el puerto Ethernet por conexión inalámbrica) como al vehículo, siga los pasos indicados a continuación:

EN LA PANTALLA DE INICIO

- PULSE-----**PREPARACIÓN DEL VEHÍCULO**
- BAJE POR LA LISTA Y RESALTE -----**RECUPERAR LA CONFIGURACIÓN DEL VEHICULO**
- PULSE-----**INICIO**
- PULSE-----**SIGUIENTE**
- SI ES NECESARIO, SELECCIONE LA LÍNEA DEL VEHÍCULO ADECUADO Y EL AÑO DEL MODE LO Y PULSE---**SIGUIENTE**
- CONFIRME LA SELECCIÓN CORRECTA Y PULSE ---**SIGUIENTE**
- INTRODUZCA EL NIV DEL VEHÍCULO UTILIZANDO EL TECLADO DE LA PANTALLA O CONFIRME QUE EL CAMPO PRE-CUMPLIMENTADO DE LA PLACA DEL NIV Y PULSE -**OK**
- PULSE-----**SIGUIENTE**
- INTRODUZCA EL NOMBRE DE USUARIO, LA CONTRASEÑA Y EL CÓDIGO DEL DISTRIBUIDOR UTILIZANDO EL TECLADO DE LA PANTALLA Y PULSE -----**OK**
- ESPERE A QUE LOS DATOS DE LA CONFIGURACIÓN DEL VEHÍCULO SE DESCARGUEN Y A CONTINUACIÓN, PULSE --**SIGUIENTE**
- PULSE-----**SIGUIENTE**
- CONFIRME QUE LA CONFIGURACIÓN DEL VEHÍCULO HA SIDO PROGRAMADA CORRECTAMENTE
- SIGA DETENIDAMENTE LAS INSTRUCCIONES QUE APARECERÁN EN PANTALLA Y PULSE-**TERMINAR**

EN LA PANTALLA DE INICIO

- PULSE ----- **VISUALIZAR ECU**
- DESPLACESE HACIA ABAJO Y MARQUE ----- **PUERTA DE ACCESO TIPMCGW**
- PULSE ----- **FUNCIONES DIVERSAS**
- DESPLACESE HACIA ABAJO, SELECCIONE -----
CONFIGURAR REPRODUCTOR DE DVD / VIDEO
- CONFIRME / CONFIGURE LA UBICACIÓN APLICABLE
- DESPLACESE HACIA ABAJO, SELECCIONE ----- **CAMBIAR CÓDIGO DE PAÍS**
- CONFIRME / CONFIGURE EL PAÍS CORRECTO A UTILIZAR

PROCESO DE VALIDACIÓN EN LA PANTALLA DE INICIO

- PULSE ----- **VISUALIZAR ECU**
- DESPLACESE HACIA ABAJO Y MARQUE ----- **PUERTA DE ACCESO TIPMCGW**
- PULSE ----- **MÁS OPCIONES**
- PULSE ----- **DETALLES DE LA ECU**
- PULSE ----- **CONFIGURAR INFORMACIÓN**
- DESPLACESE HACIA ABAJO, VERIFIQUE:
VES3 ----- SET (I Y II)
CÓDIGO DE PAÍS ----- (ES EL CÓDIGO DE PAÍS CORRECTO)
CÓDIGO DE REGIÓN DE DVD ----- (ES EL CÓDIGO DE REGIÓN CORRECTO. EJEMPLO: 1
PARA NORTE AMÉRICA)

EN LA PANTALLA DE INICIO

- PULSE ----- **VISUALIZAR ECU**
- DESPLACESE HACIA ABAJO Y MARQUE ----- **RADIO**
- PULSE ----- **MÁS OPCIONES**
- PULSE ----- **DETALLES DE LA ECU**
- PULSE ----- **CONFIGURAR INFORMACIÓN**
- DESPLACESE HACIA ABAJO, VERIFIQUE:
VES3 EXTERNO DESELECCIONADO EN BUS ----- CIERTO (I Y II)
DVD EXTERNO DESELECCIONADO EN BUS ----- CIERTO (II)
VES2 EXTERNO DESELECCIONADO EN BUS ----- CIERTO (II)