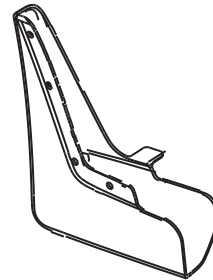
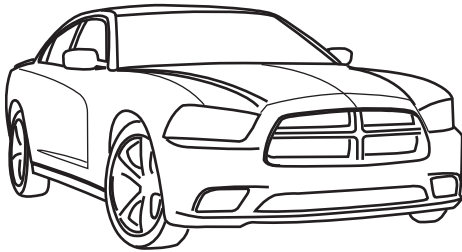


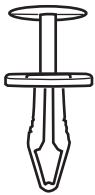


DODGE CHARGER

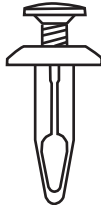
Rear Splash Guards



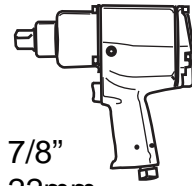
A X2



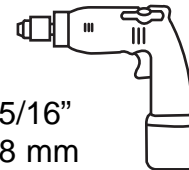
B X8



C X2

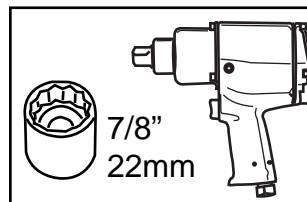
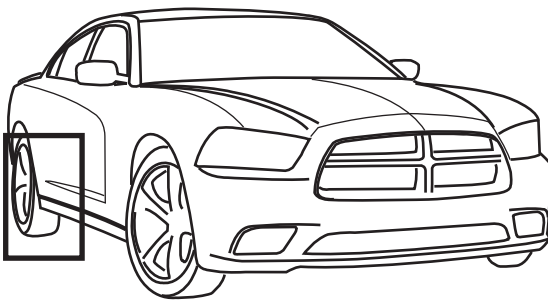
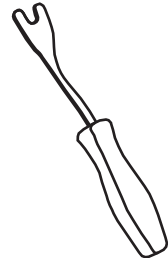


7/8"
22mm



5/16"
8 mm

1/4"
6 mm

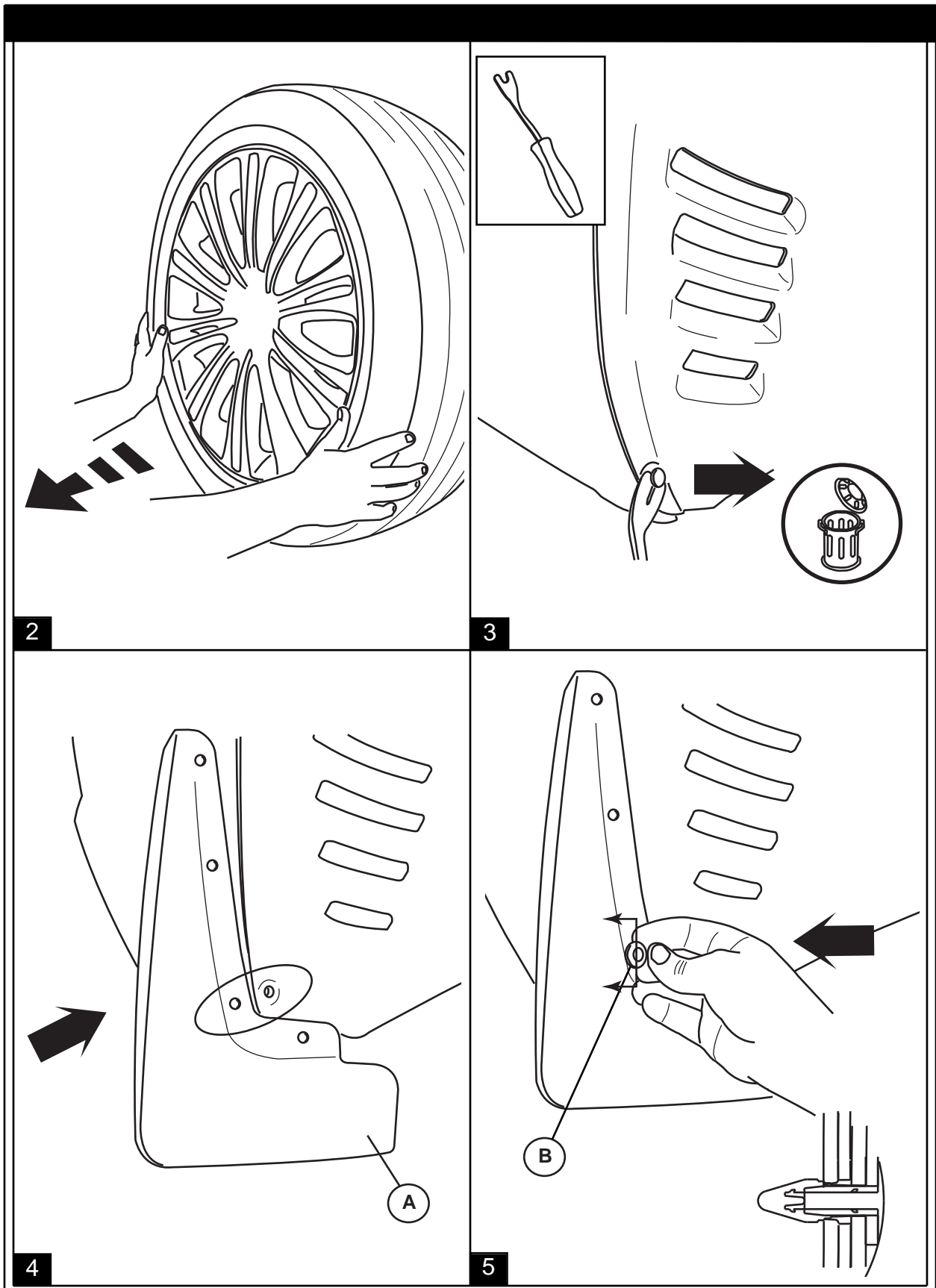


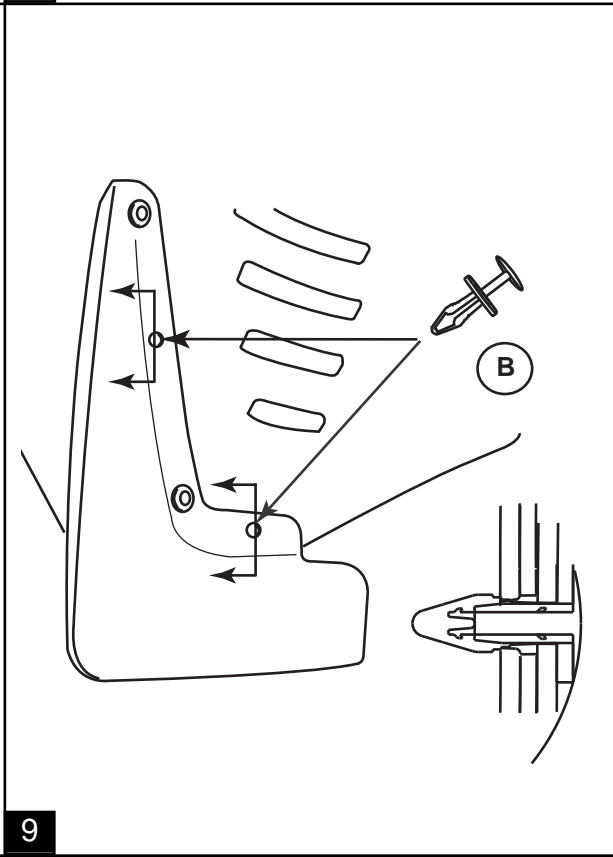
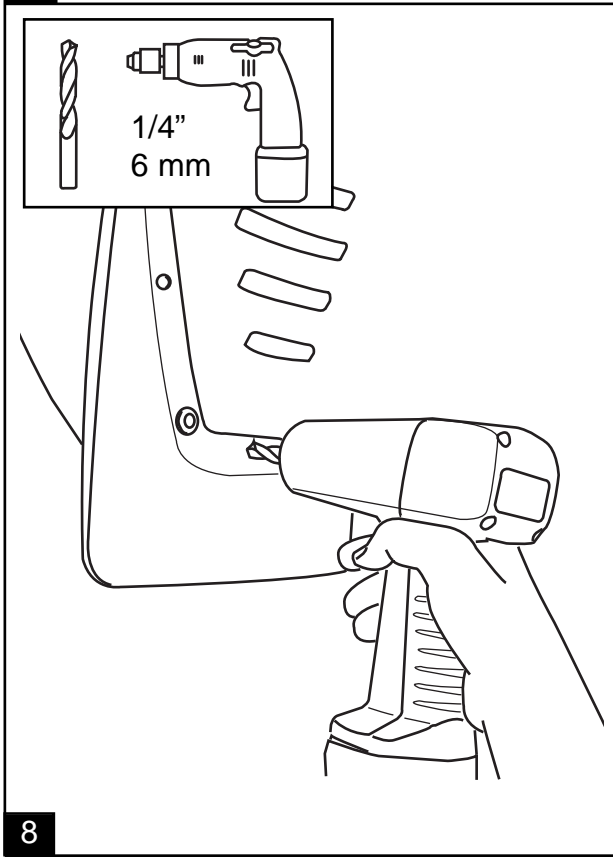
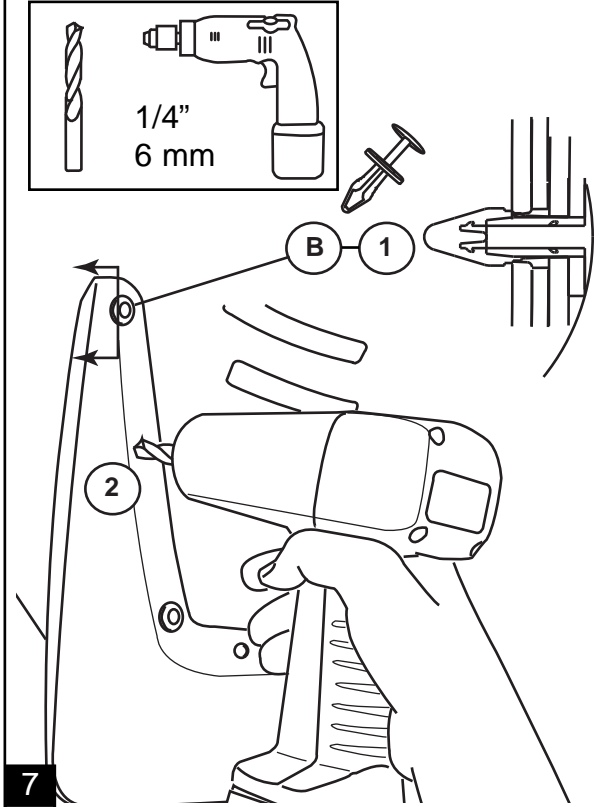
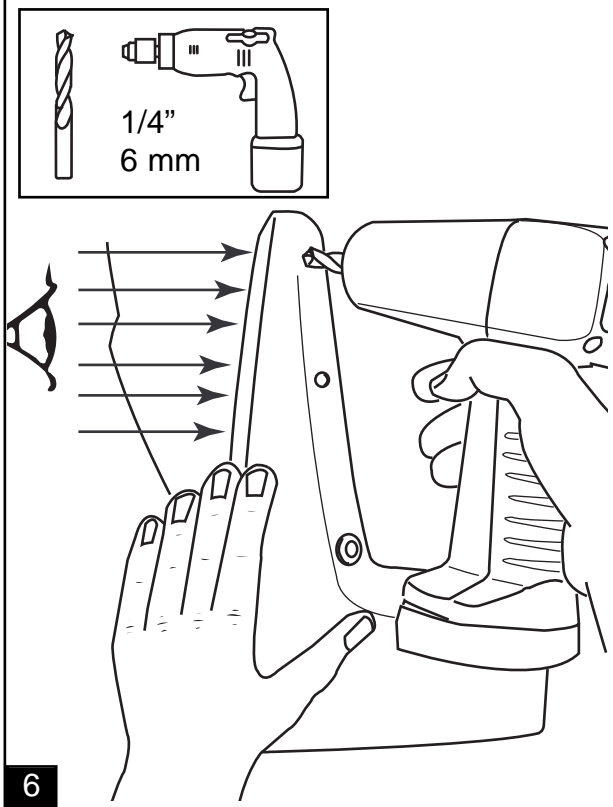
7/8"
22mm

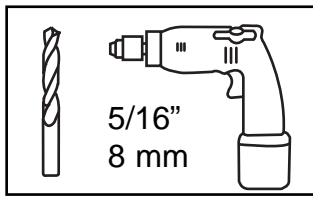
x5



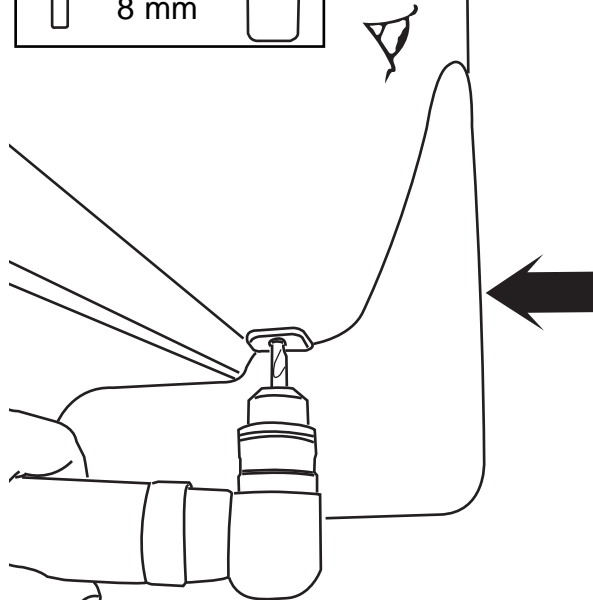
1



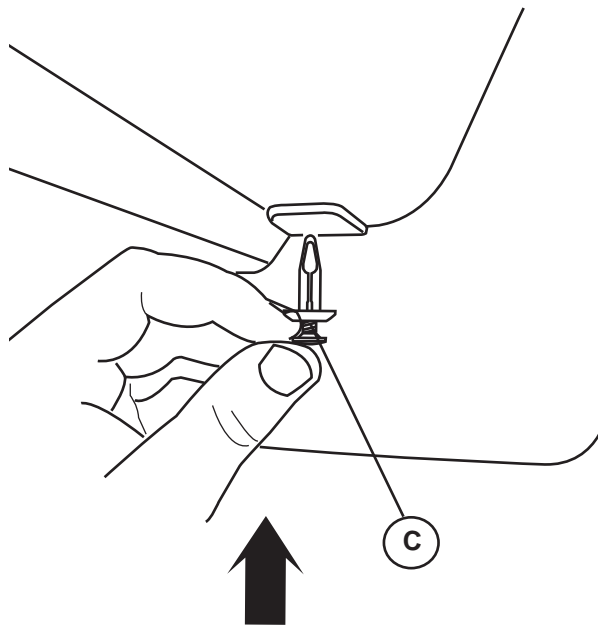




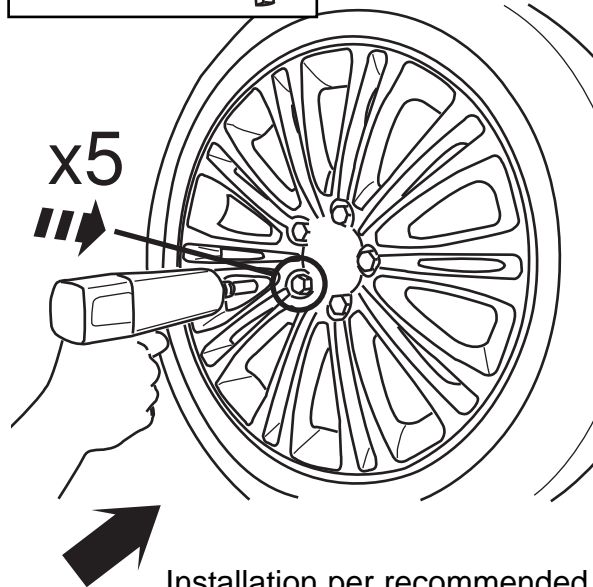
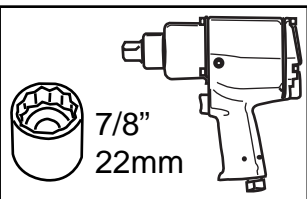
No Gap
Ningún Gap
Aucun Gap



10



11



12

- GB** NOTE: Repeat steps 1-12 on the other side
- E** NOTA: Repita estos pasos 1-12 en otro lado
- F** NOTE: Répétez les étapes 1-12 pour l'autre côté
- G** ANMERKUNG: Wiederhole Schritte 1-12 auf der piher Seite
- I** NOTA: Ripetere i passaggi da 1 a 12 su lato

13