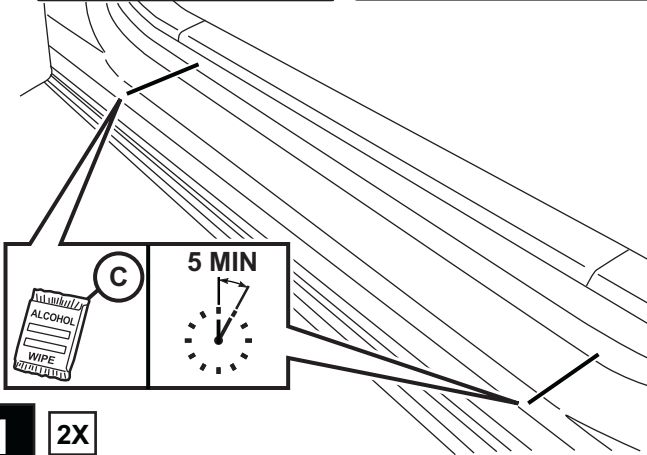
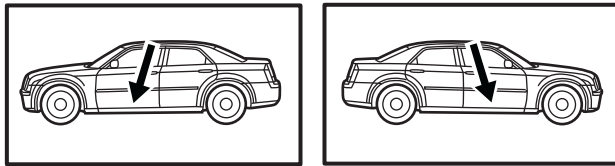
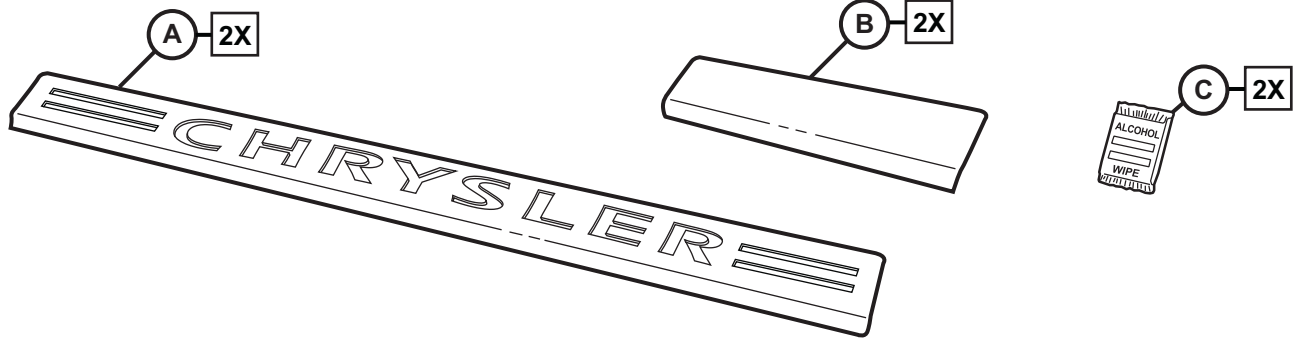


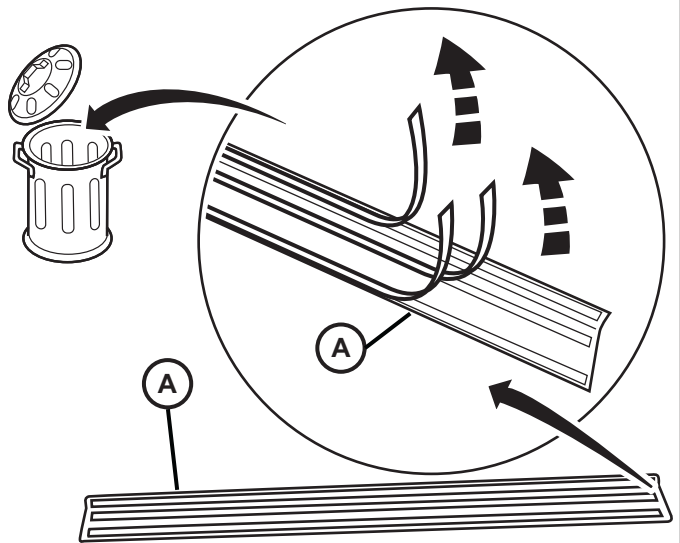


CHRYSLER 300

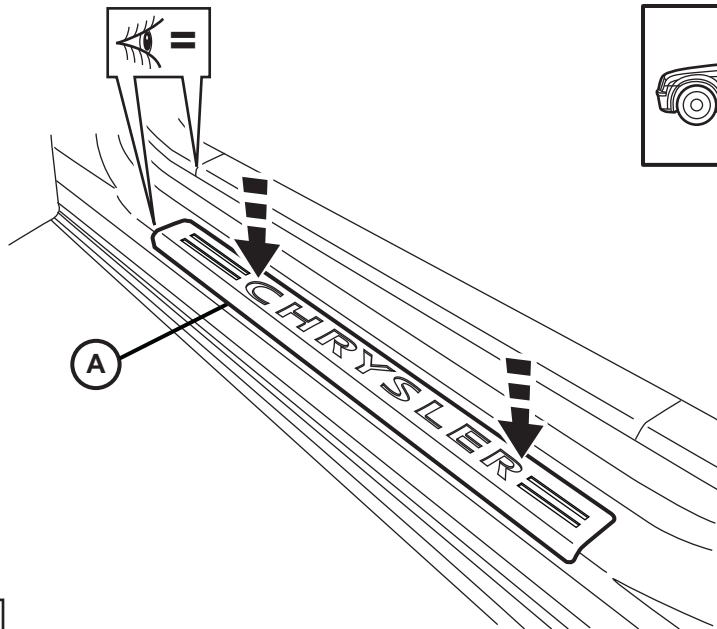
Door Sills



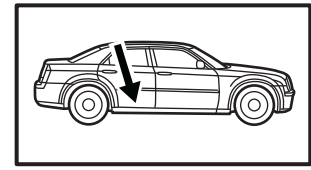
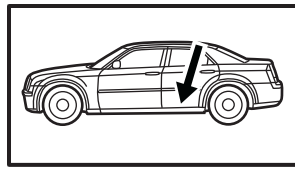
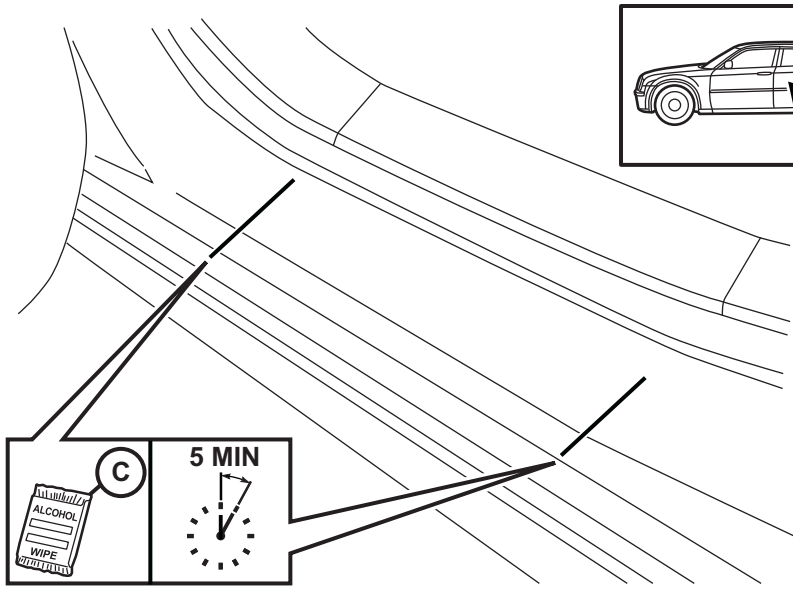
1 2X



2 2X

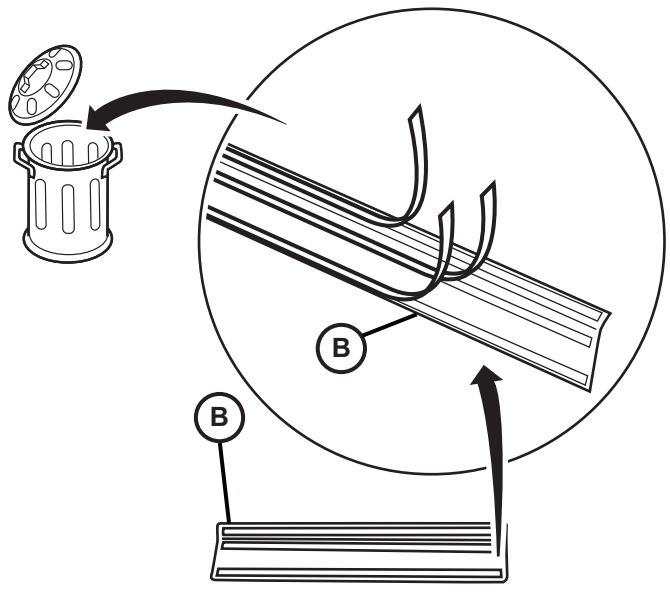


3 2X



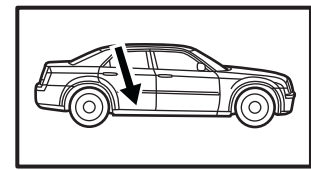
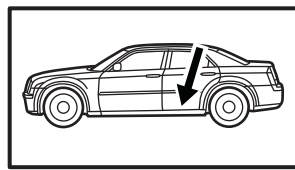
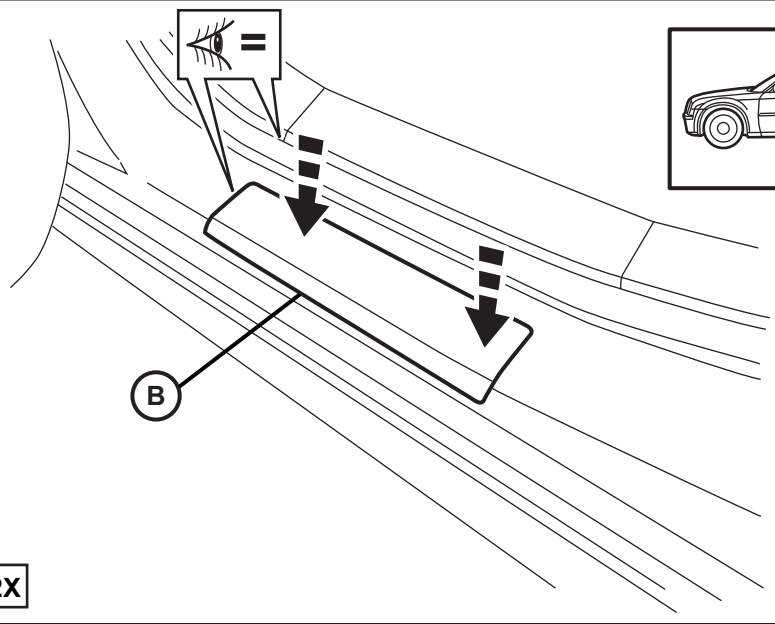
4

2X



5

2X



6

2X