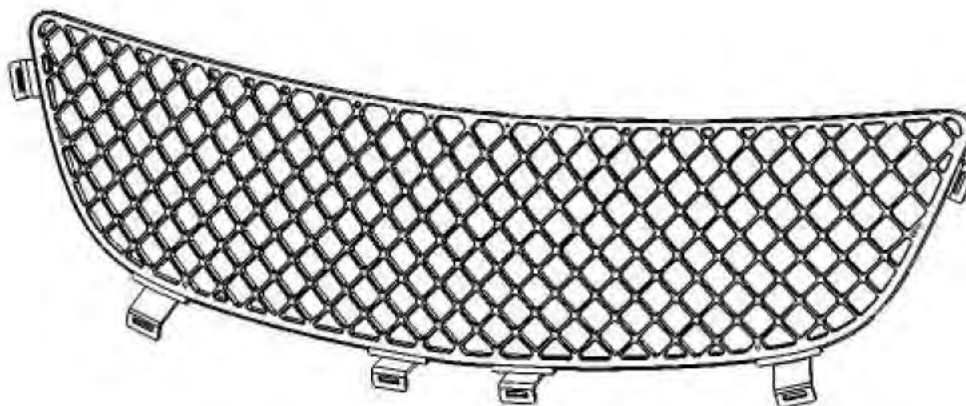




CHRYSLER TOWN & COUNTRY

Front Grille



X6



X6

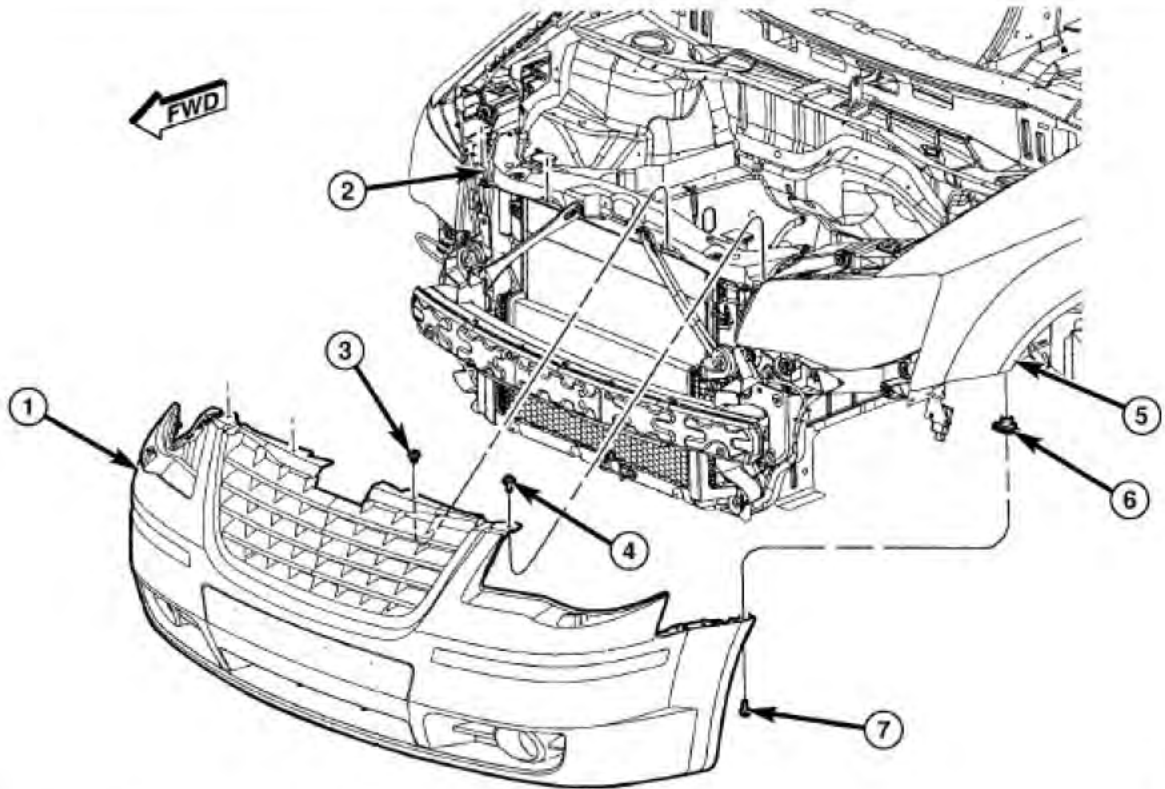
Call Out	Description	Quantity
1	Chrome Grill (Texture)	1
2	Mounting Clip	6
3	Foam Spacer	6

Tools Required

Shop Towels	Phillips Screw Driver	Needle nose Pliers	Trim Panel Tool/ Cutting Edge
-------------	-----------------------	--------------------	----------------------------------

Procedure steps:

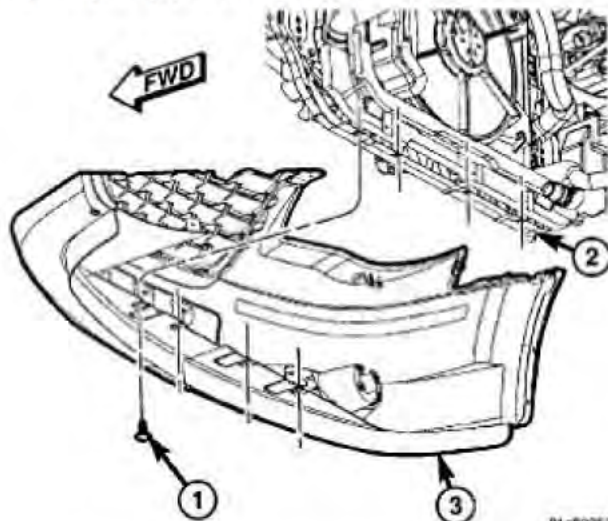
NOTE: IT IS RECOMMENDED THE INSTALLER/TECHNICIAN READ THE INSTRUCTION THOROUGHLY PRIOR TO INSTALLATION OF THIS PRODUCT.



81c80928

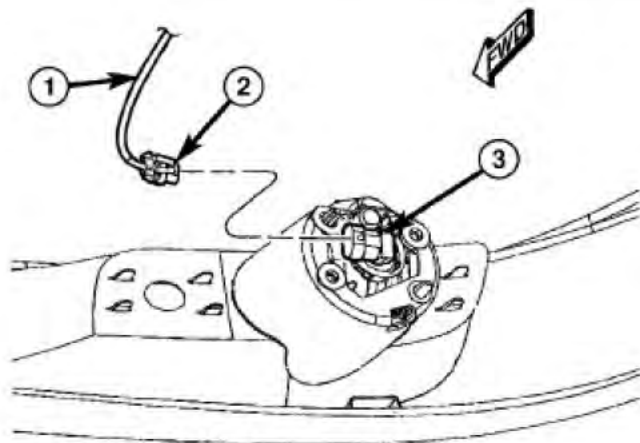
FASCIA REMOVAL

1. Release hood latch and open hood.
2. Hoist vehicle and support with safety stands.
3. Remove front wheelhouse splash shields fasteners (6 and 7) as necessary to gain access to bolts attaching front fascia to fender (5).
4. Remove the two bolts (4) and two push pins (3) attaching fascia to the upper core support.
5. Remove push pins (1) attaching the fascia (3) to the lower support (2).



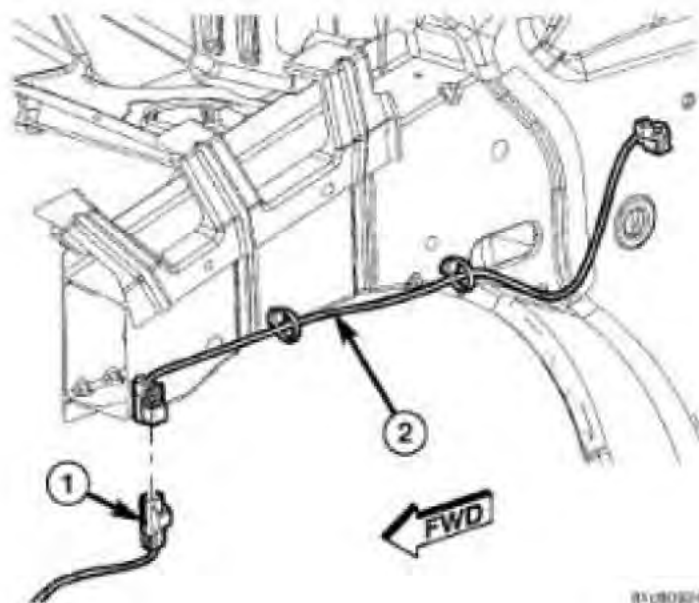
81c80953

6. Disconnect fog lamp wire connectors (2), if necessary.

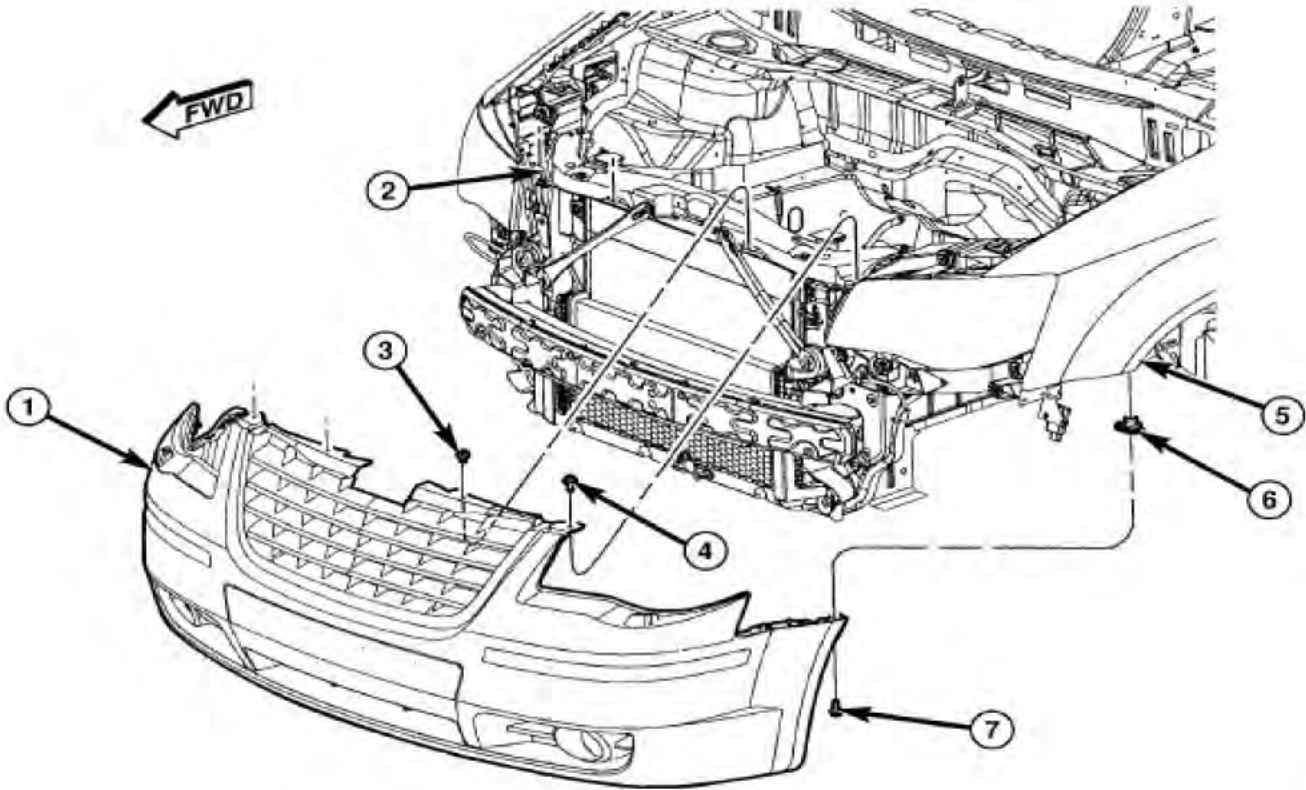


81c80943

7. Disconnect the electrical wiring harness (1), if equipped at the front rail support.



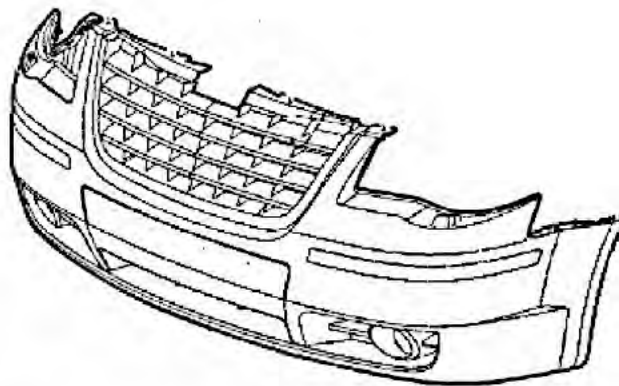
81c80924



81c80928

8. Disconnect head lamp washer hose from washer pump **BUX** only.
9. Lower vehicle.
10. Remove grille/bumper fascia (1) from vehicle.

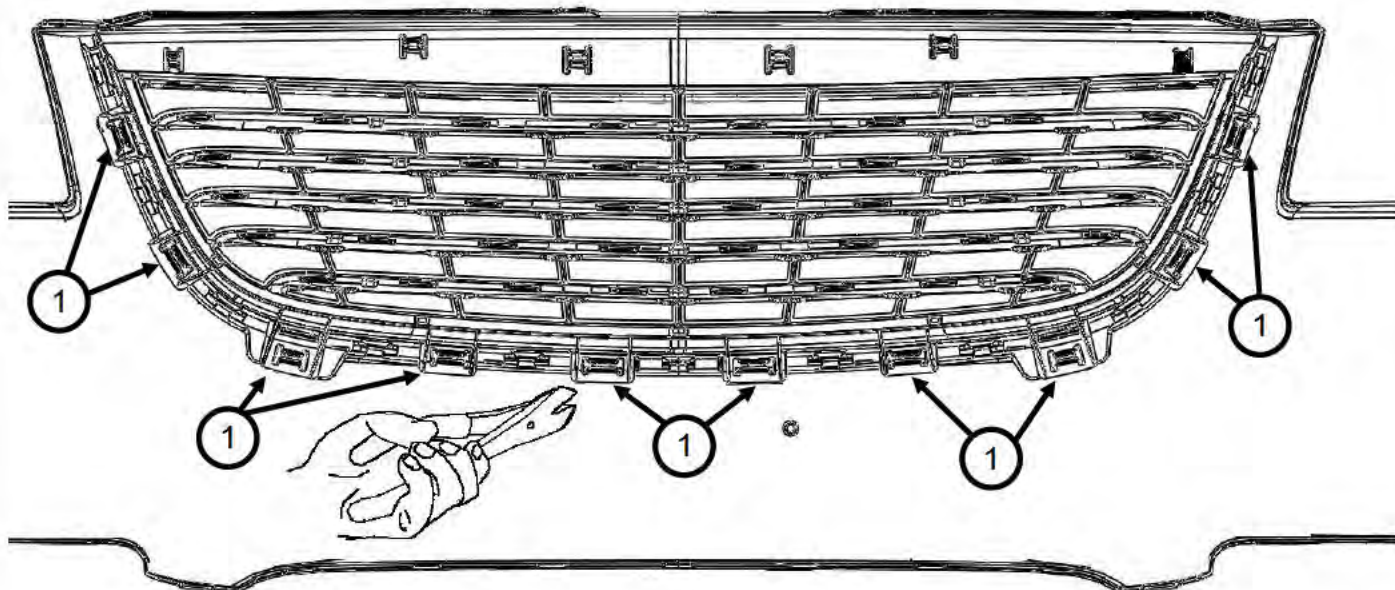
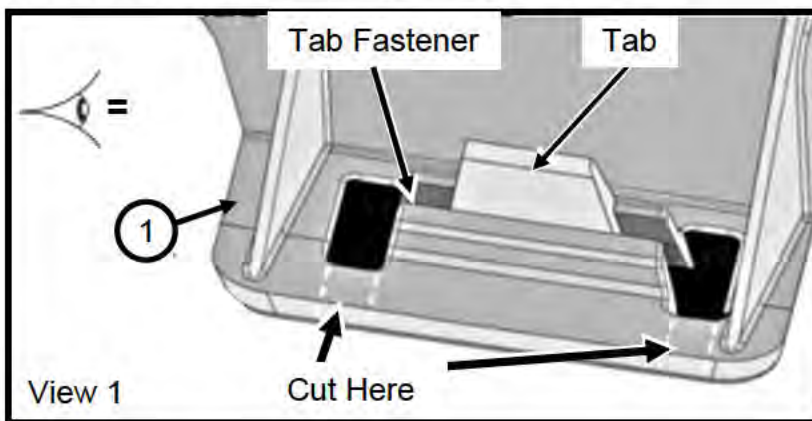
GRILLE REMOVAL



11. With help from an assistant, remove the fascia from the vehicle and place on a clean work bench.

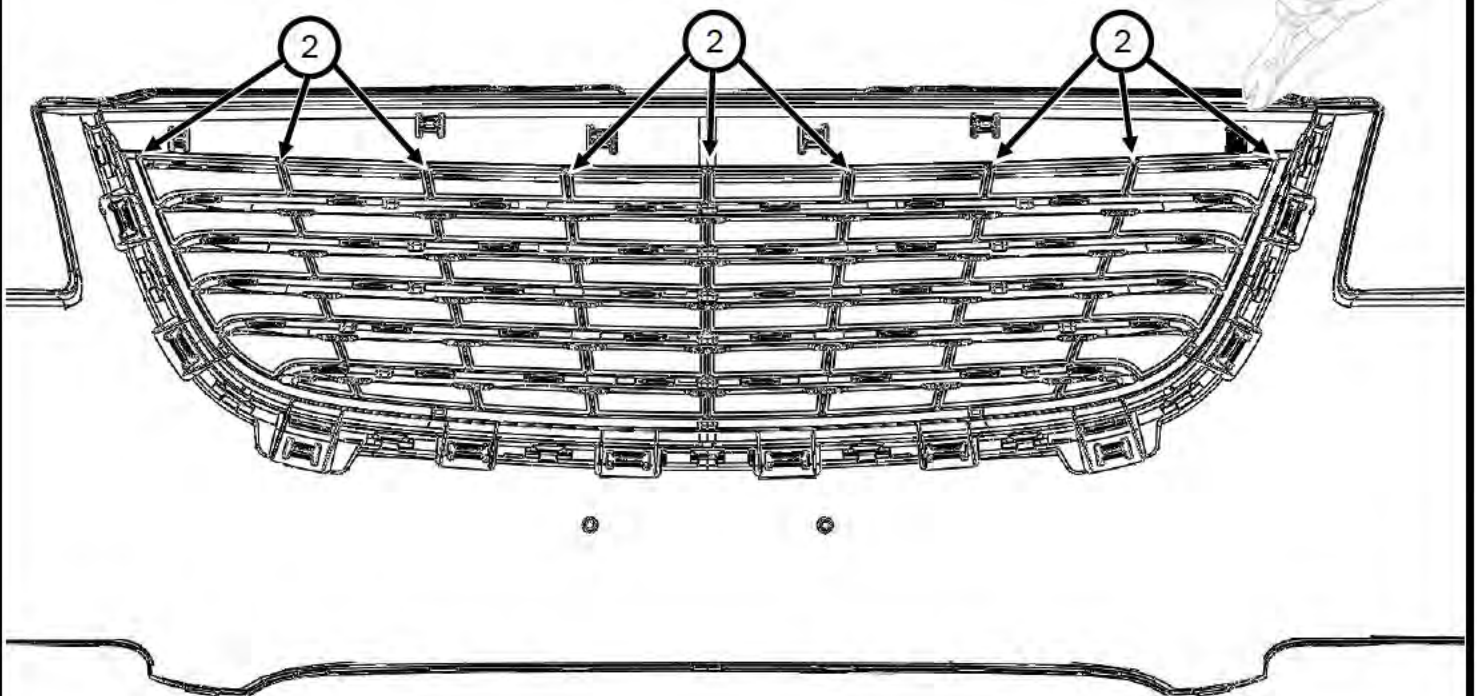
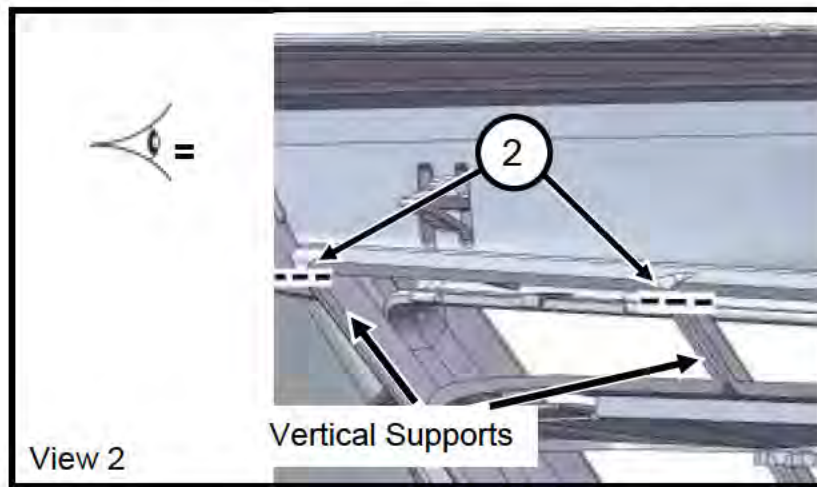
CAUTION: TAKE THE PROPER PRECAUTIONS TO PROTECT THE FACE OF THE FRONT FASCIA FROM COSMETIC DAMAGE. BE CAREFUL CUTTING THE CLIPS/TABS TO PREVENT DAMAGE TO THE FASCIA.

12. Locate the 10 tabs (1) securing the grille surround to the grille (texture). Carefully cut all 10 tab fasteners (1) between the dashed lines shown in view one by cutting the tabs free.



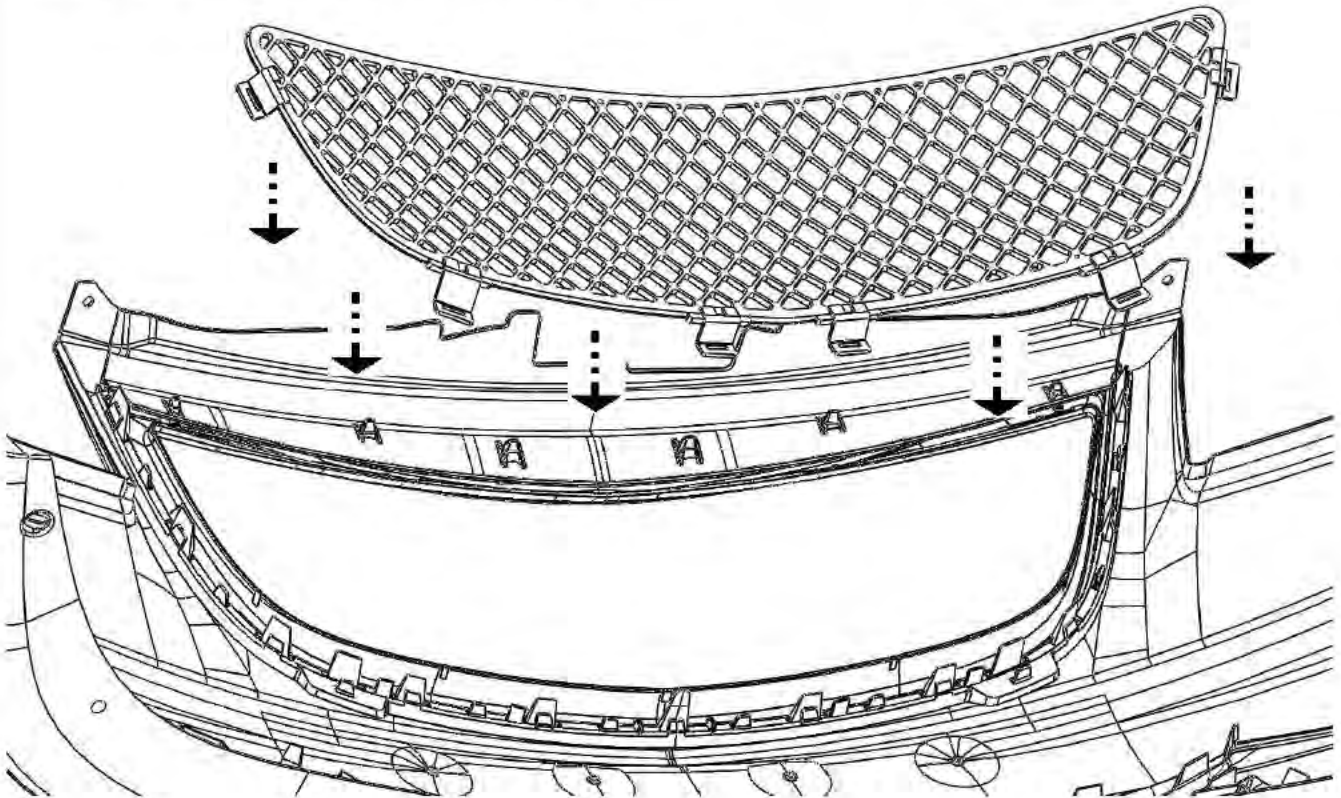
13. Locate the 9 vertical supports (2) and carefully cut at the dashed line shown in view two.

Note: Vertical supports (2) are to be cut flush at top edge.

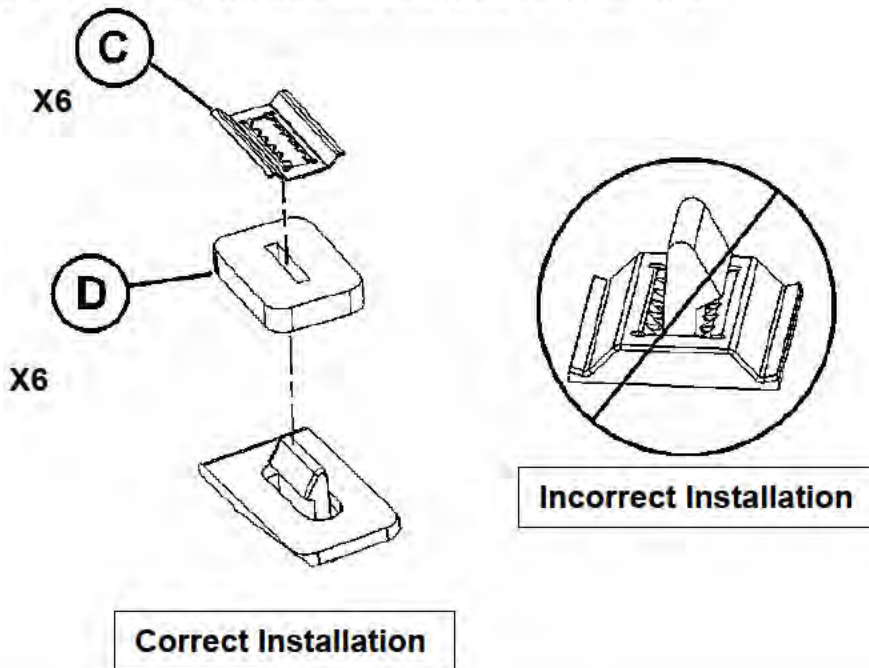


14. Remove the production grille (texture) from surround/fascia and discard.

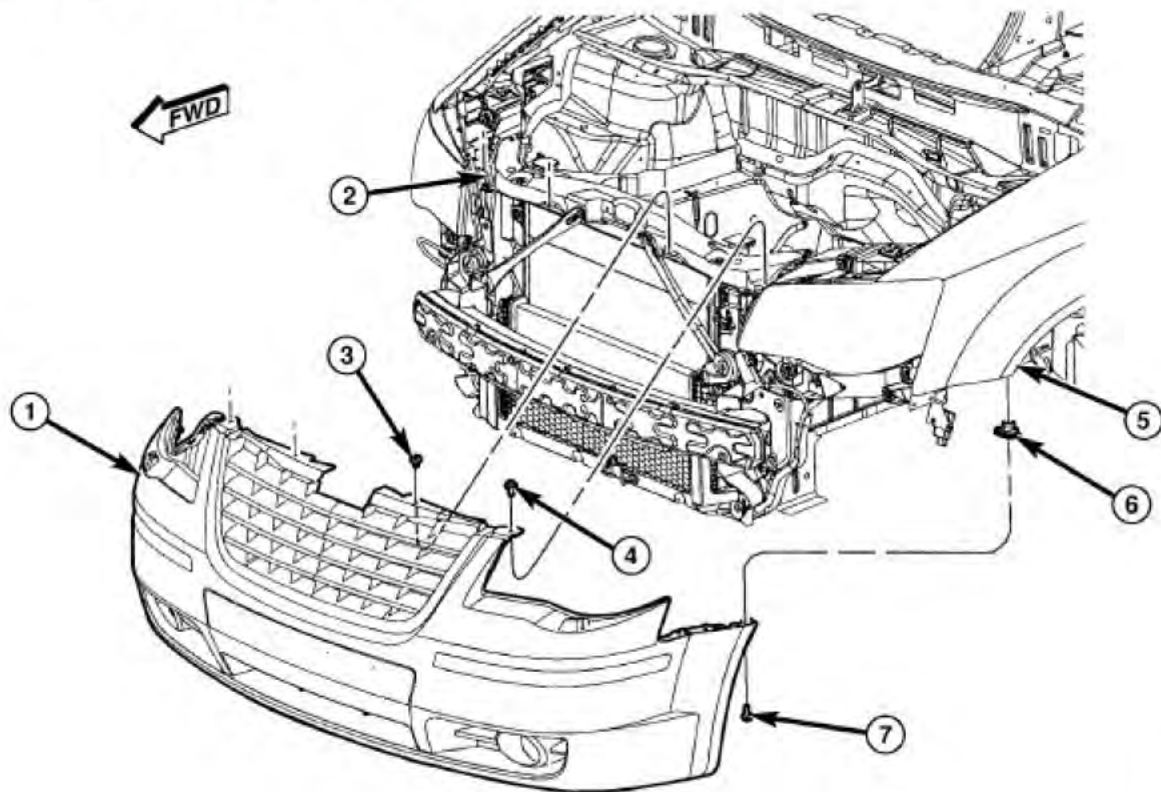
15. Align the six mounting tabs into their respective slots.



16. Attach mounting clip (C) and foam spacer (D) to secure grill to the surround/fascia. Attach 1 mounting clip (C) and 1 foam spacer (D) to each clip to secure the grille to the surround/fascia.

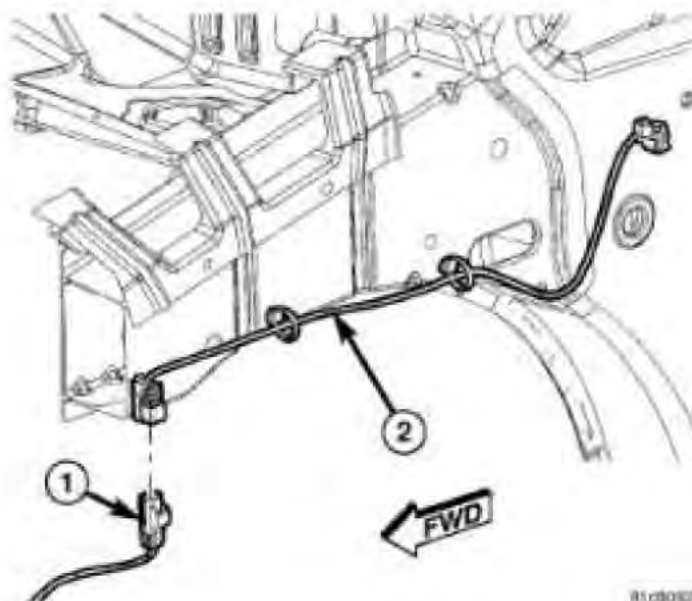


FASCIA INSTALLATION



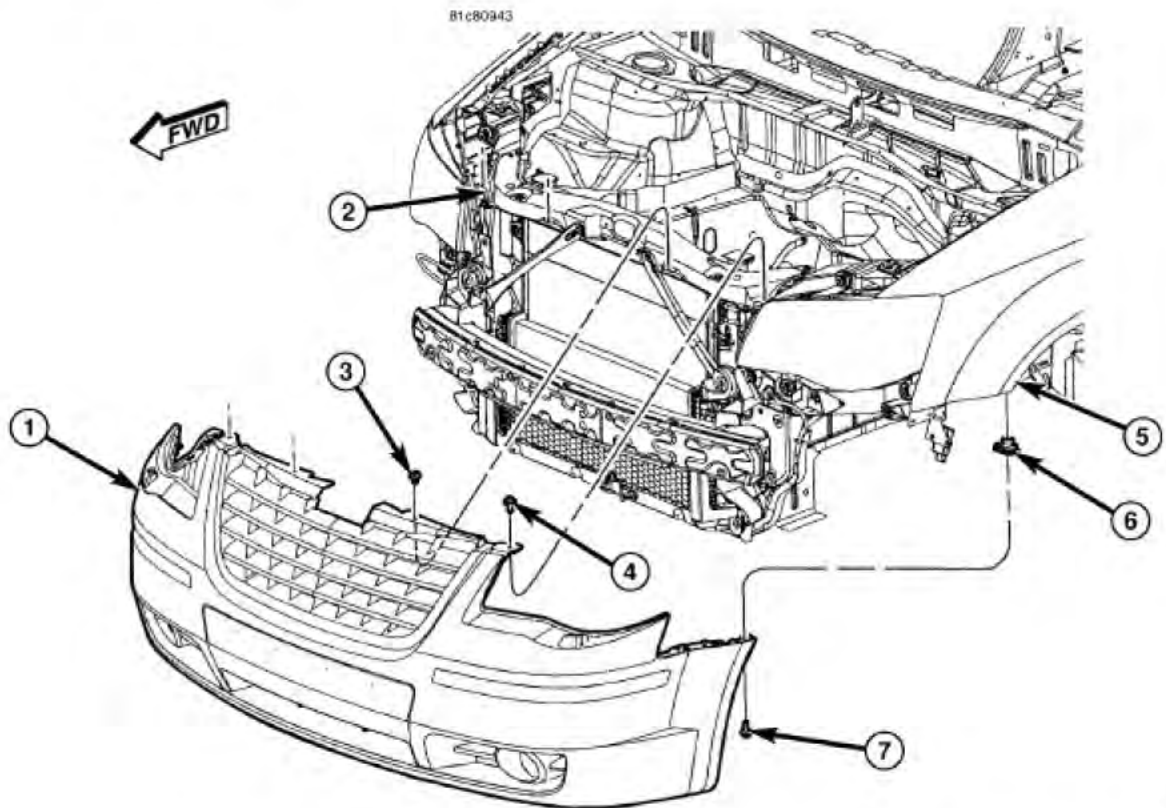
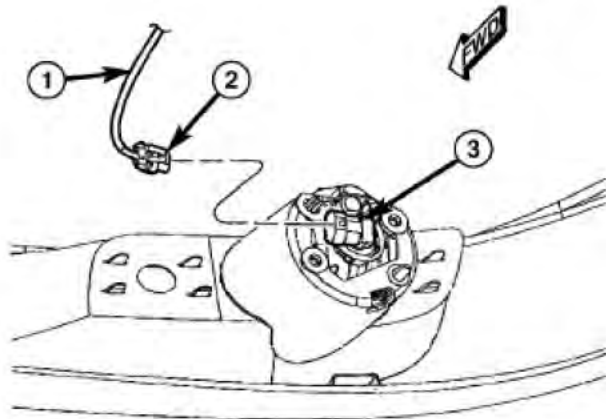
81c80628

17. Position the grille/ bumper fascia (1) on vehicle.
18. Reconnect head lamp washer hose to washer pump **BUX** only.
19. Reconnect the electrical wiring harness (1), if equipped at the front rail support.



81c80624

20. Reconnect fog lamp wire connectors (2), if necessary.

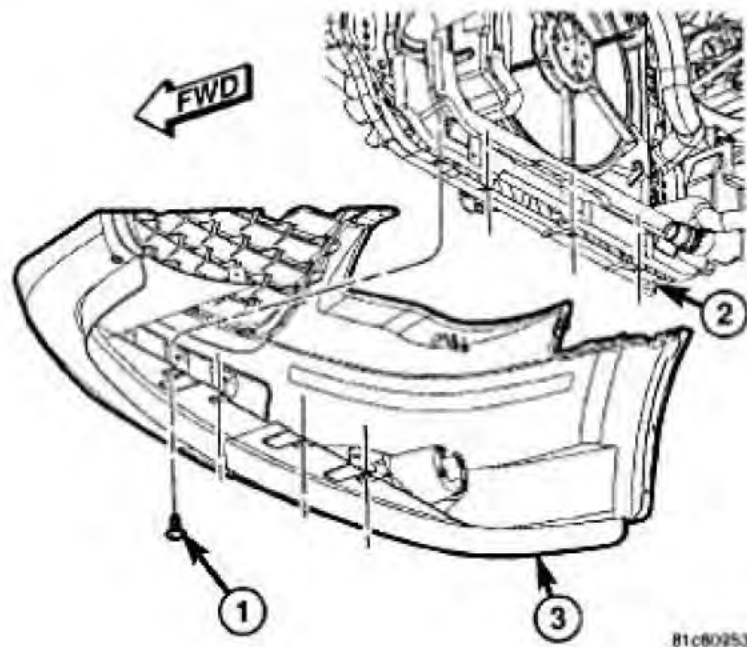


21. Install the two bolts (4) and two push pins (3) attaching fascia to the upper core support. Tighten the bolts to 5.5 N·m (49 in.lbs.).

22. Install the bolts attaching the front fascia to fender (5). Tighten the bolts to 5.5 N·m (49 in.lbs.).

23. Install the front wheelhouse splash shields fasteners (6 AND 7).

24. Install the push pins (1) attaching the fascia (3) to the lower support (2).

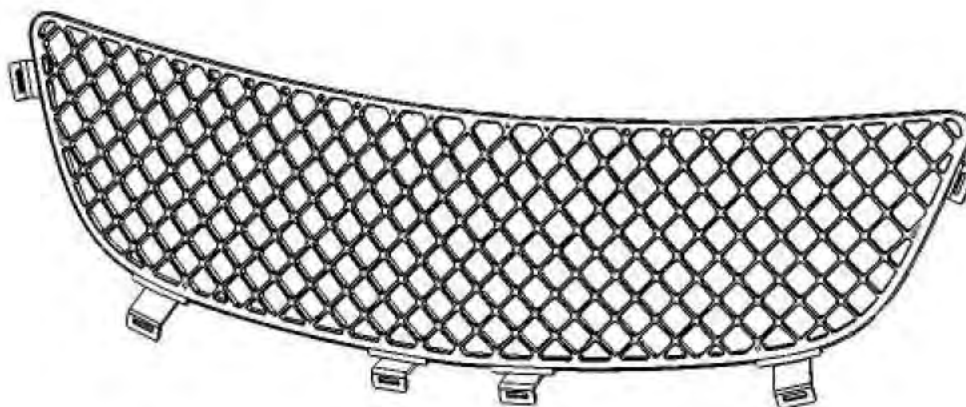


25. Lower the vehicle.



CHRYSLER TOWN & COUNTRY

Parrilla del Frente

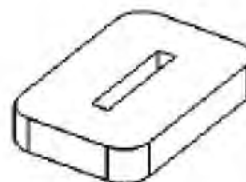


1



X6

2



X6

3

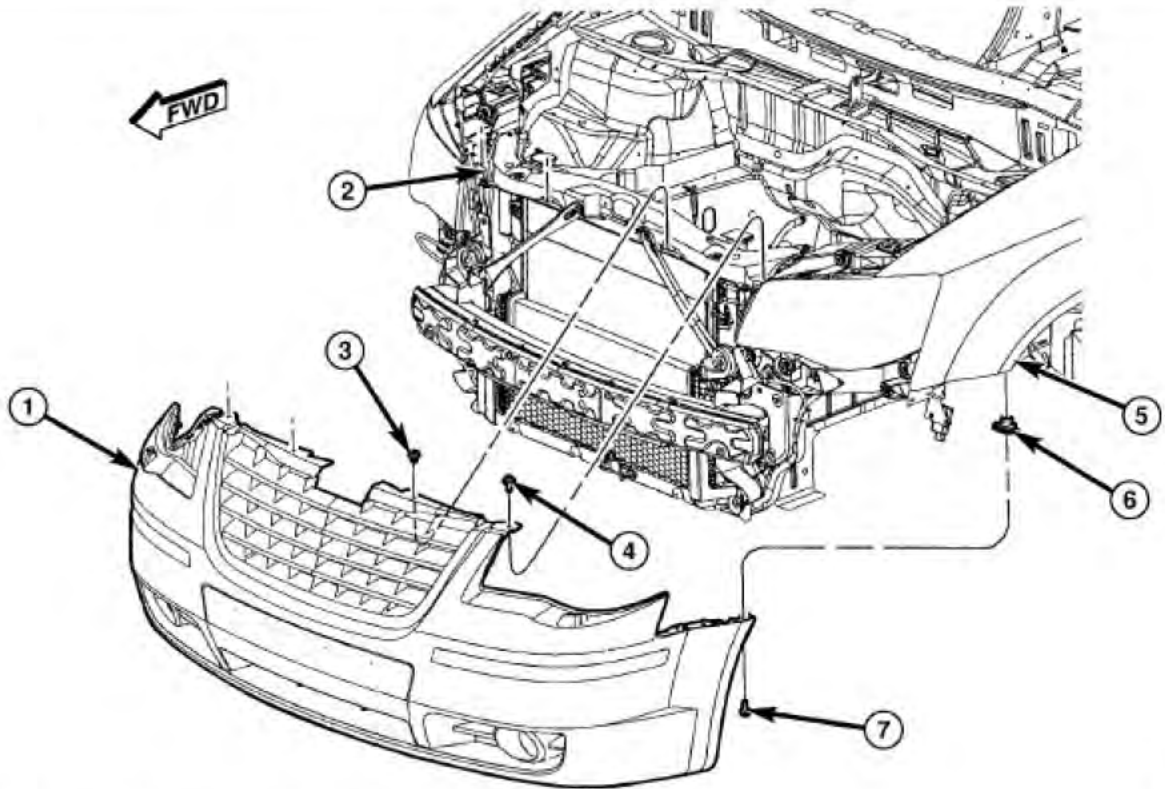
Elemento	Descripción	Cantidad
1	Rejilla Cromada(Texture)	1
2	Clip de Montaje	6
3	Separador de Hule Espuma	6

Herramientas Necesarias

Franela /Tela /Trapos para Taller	Destornillador de Cruz (Phillips)	Destornillador Plano Pequeño	Removedor de Paneles
-----------------------------------	-----------------------------------	------------------------------	----------------------

Procedimiento:

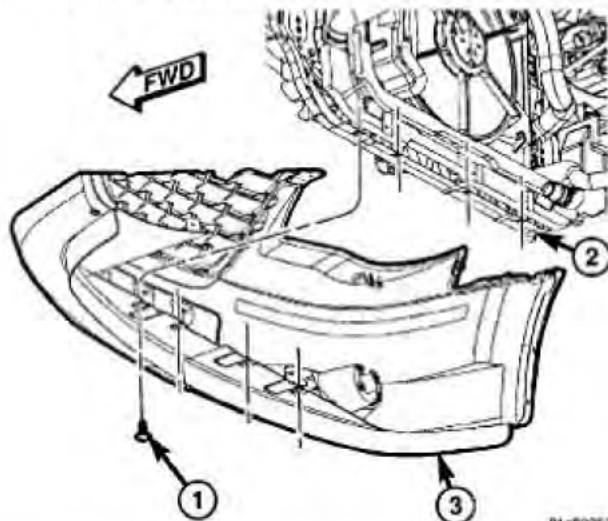
NOTA: SE RECOMIENDA QUE EL INSTALADOR/TÉCNICO LEA LAS INSTRUCCIONES EN SU TOTALIDAD ANTES DE LA INSTALACIÓN DE ESTE PRODUCTO.



81c80928

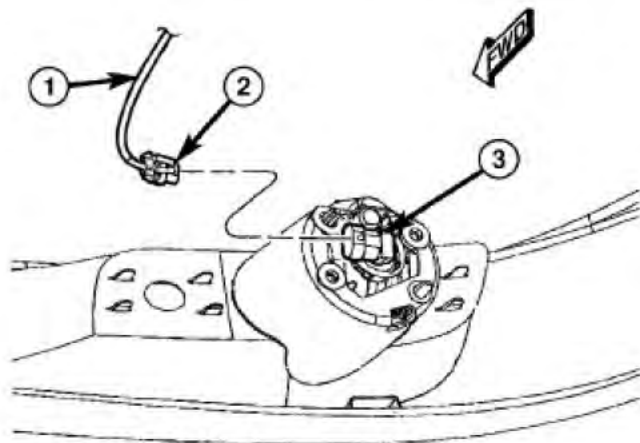
QUITADO DEL FRENTE DEL VEHICULO

1. Libere el seguro del cofre y levántelo.
2. Levante el vehículo y colóquelo sobre postes (torres) de seguridad.
3. Retire los broches de los faldones contra salpicaduras del frente (6 y 7) de manera que pueda ver los tornillos que sujetan el frente del vehículo a la salpicadera (5).
4. Quite los dos tornillos (4) y los broches (3) que unen el frente al soporte superior.
5. Quite los broches (1) que unen el frente del vehículo (3) al soporte inferior (2).



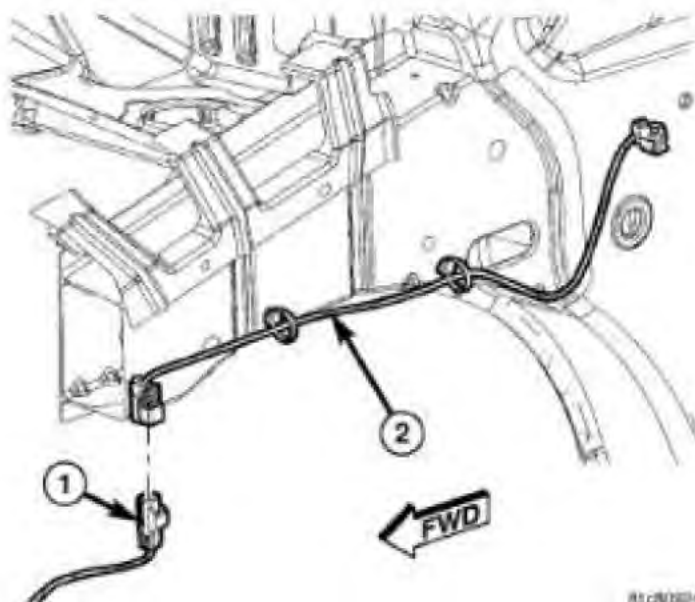
81c80953

6. Desenchufe los conectores del cable de luz antiniebla (2), si es necesario.

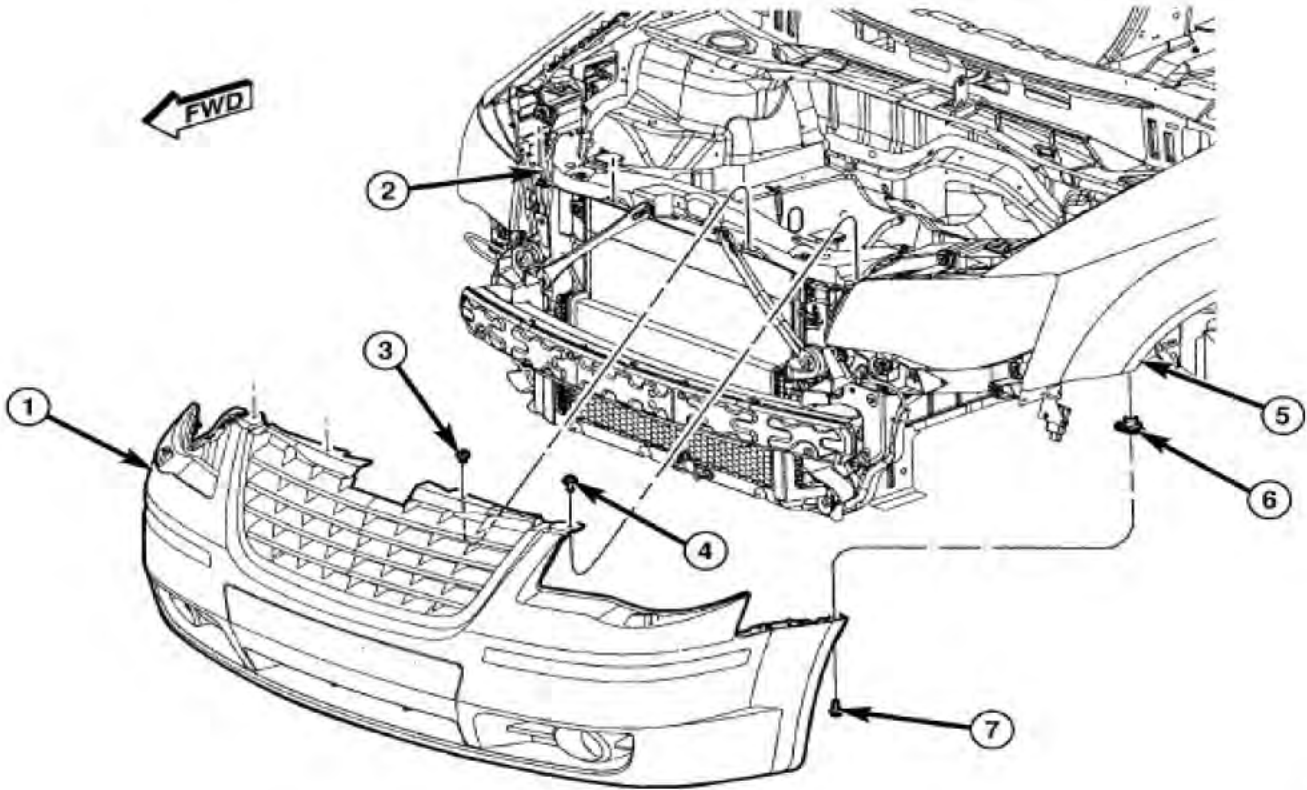


81c80943

7. Desenchufe los conectores eléctricos (1), si es que los hay en el riel de soporte superior.



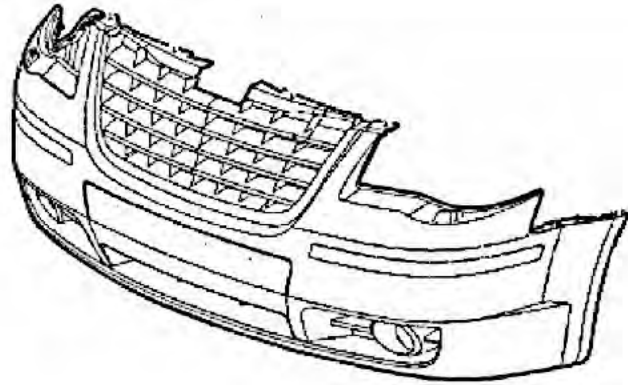
81c80944



81c80928

8. Desconecte las mangueras de la bomba de el lavador de luces delanteras (solo **BUX**).
9. Baje el vehículo
10. Desmonte y retire el frente del vehículo (defense y parrilla) (1) de el vehículo.

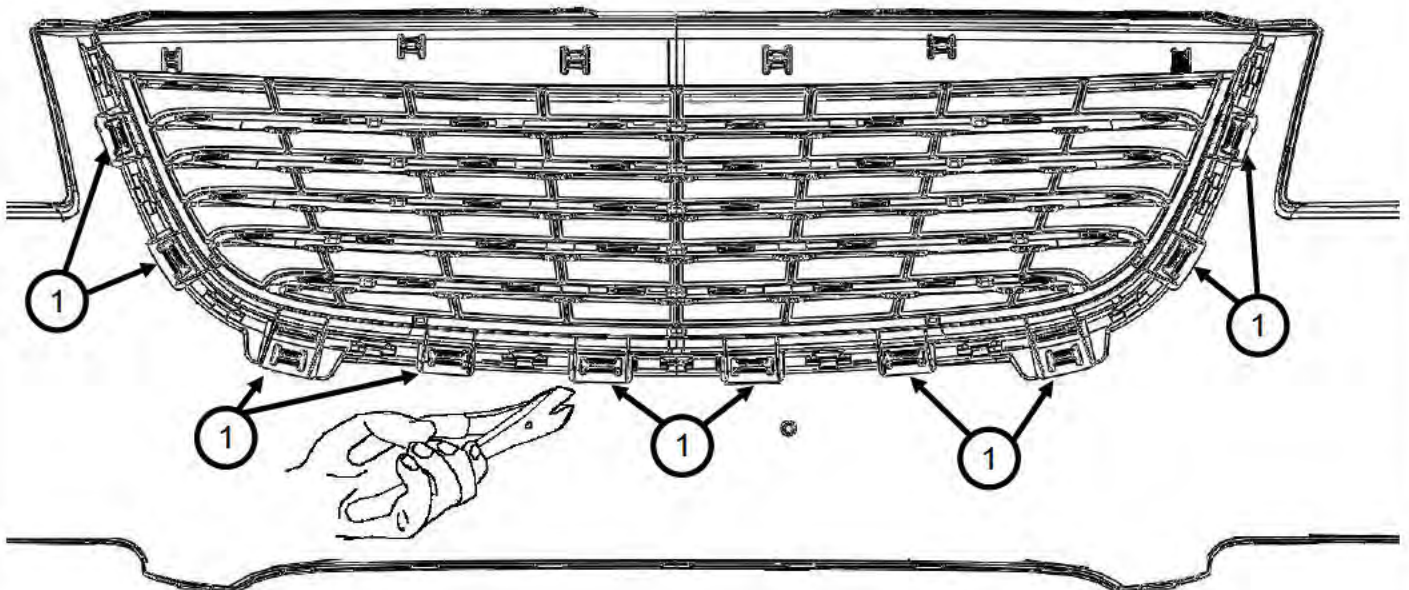
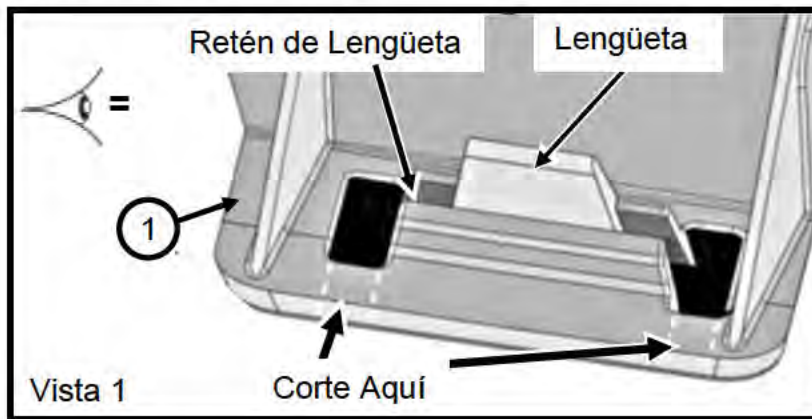
ELIMINACIÓN DE LA REJILLA



11. Con la ayuda de un asistente, coloque el frente del vehículo sobre un banco de trabajo limpio.

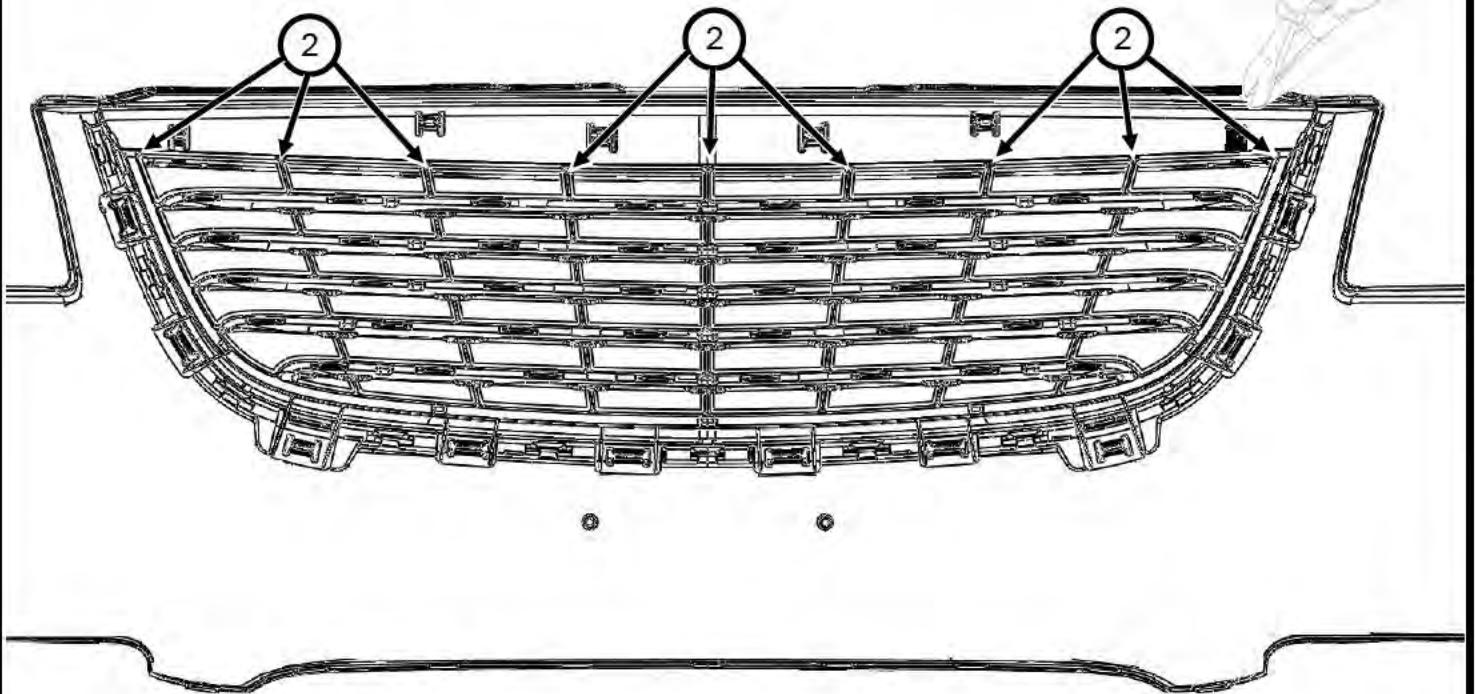
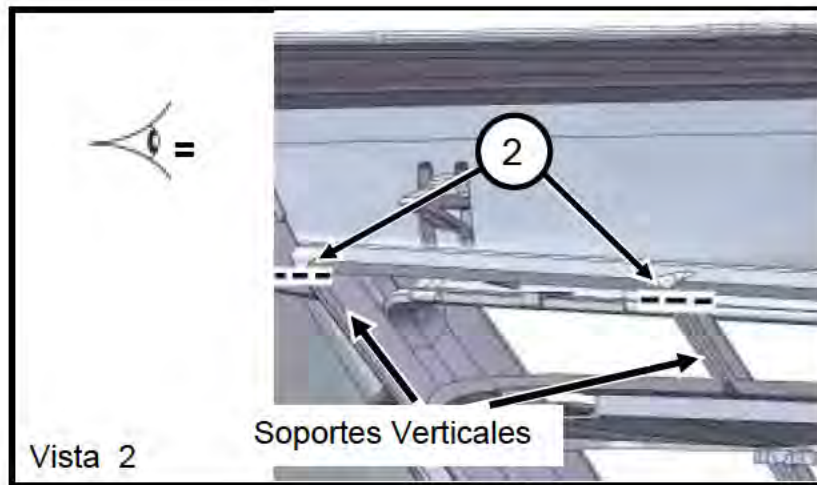
PRECAUCION: TOME LAS MEDIDAS NECESARIAS PARA EVITAR LASTIMAR LA SUPERFICIE DEL FRENTE DEL VEHICULO. TENGA CUIDADO AL CORTAR LOS CLIPS/LENGÜETAS A MODO DE EVITAR CUALQUIER DAÑO A LAS PARTES EN LAS QIE VA A TRABAJAR.

12. Localice las 10 lengüetas (1) que aseguran la rejilla al contorno de la parrilla. Corte cuidadosamente las partes localizadas entre las líneas punteadas como se muestra en la vista uno, liberando la lengüeta. Repita para cada una de las lengüetas.



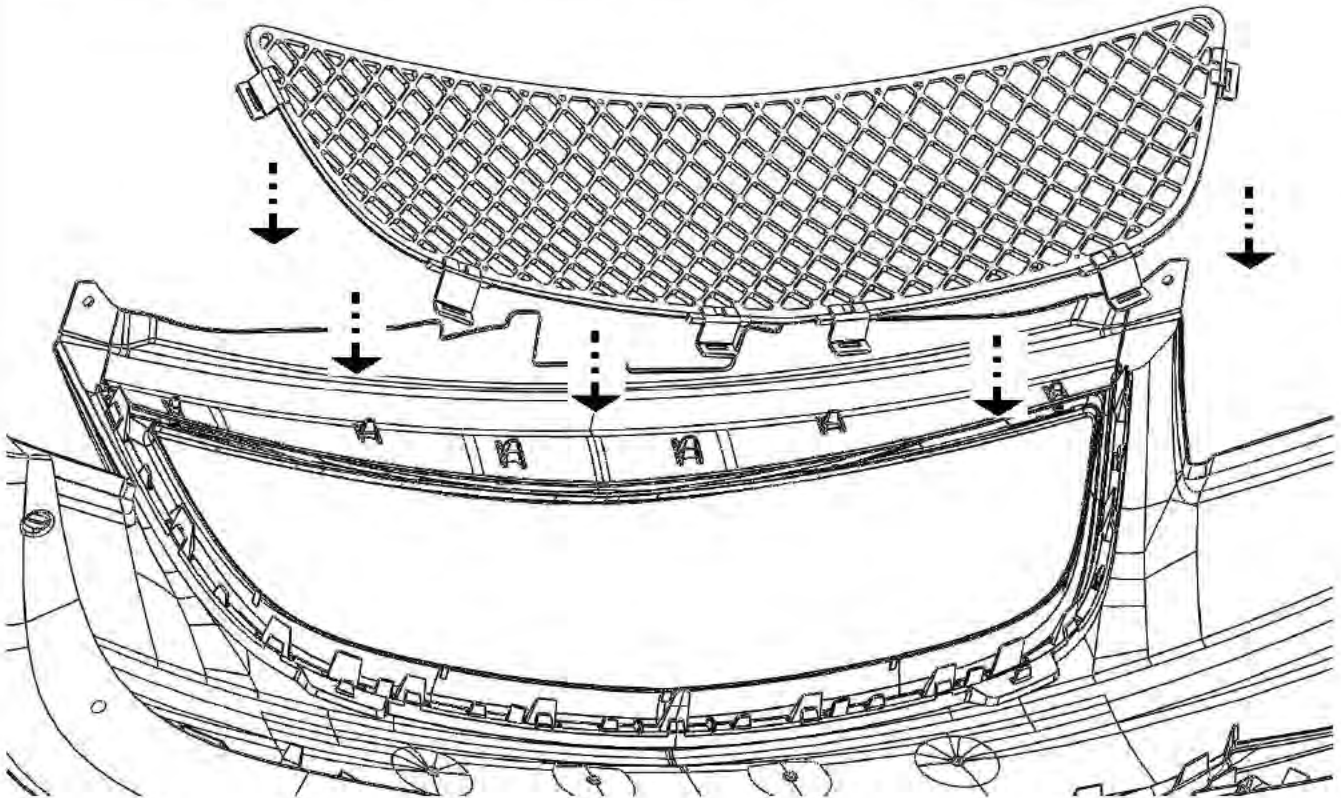
13. Localice los 9 soportes verticales(2) y corte cuidadosamente tal como se muestra en la vista dos.

Nota: Los soportes verticales (2) deben cortarse al ras de la parte superior.

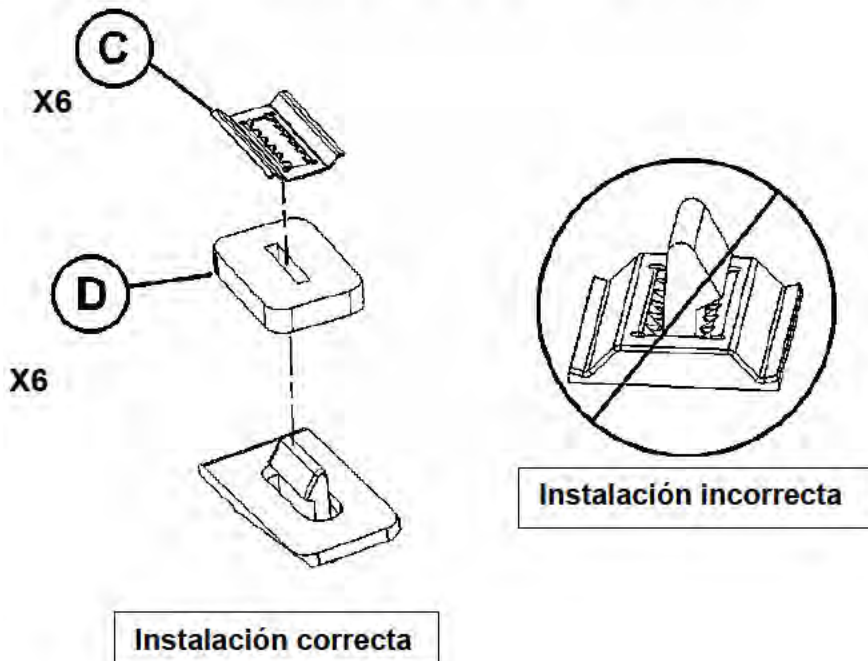


14. Desmonte la rejilla original de la parrilla y descarte.

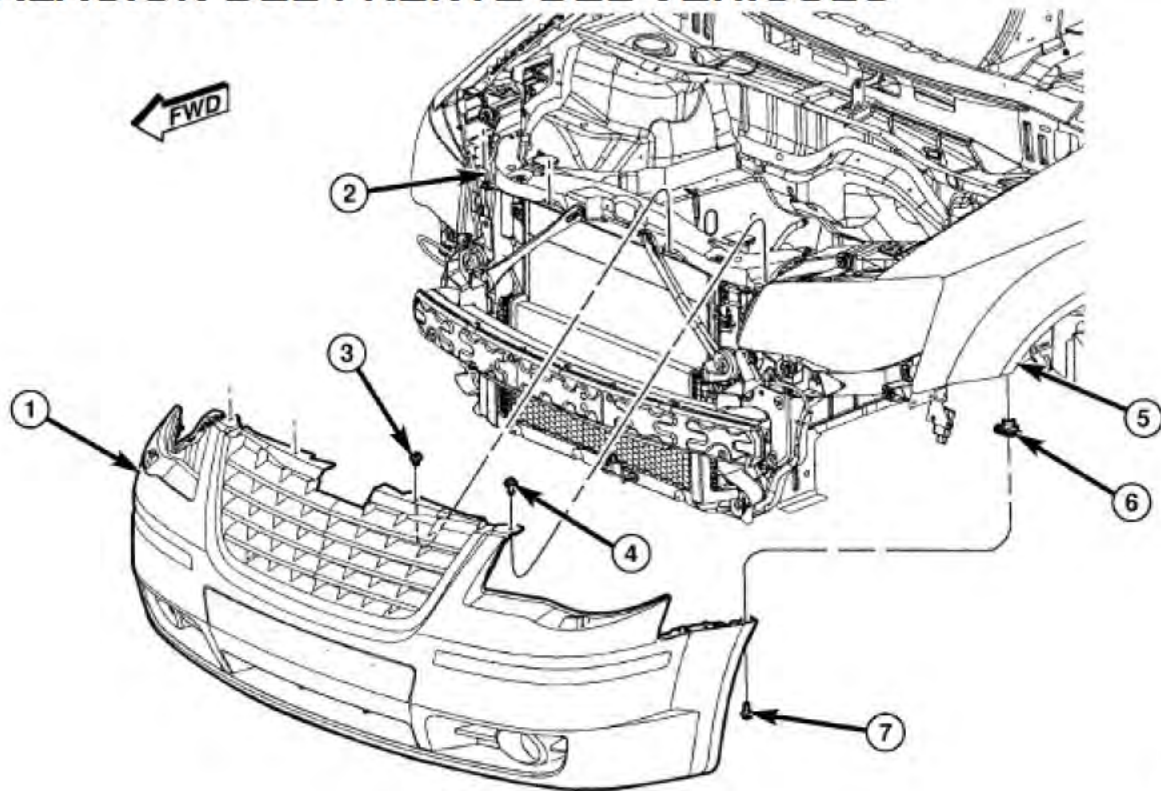
15. Alinee las lengüetas de la parrilla con las seis ranuras correspondientes de la rejilla de remplazo.



16. Coloque los clips de montaje (C) y los separadores de hule espuma (D) para asegurar la rejilla en la parrilla. Utilice 1 clip de montaje (C) y 1 separador de hule espuma (D) por cada lengüeta.

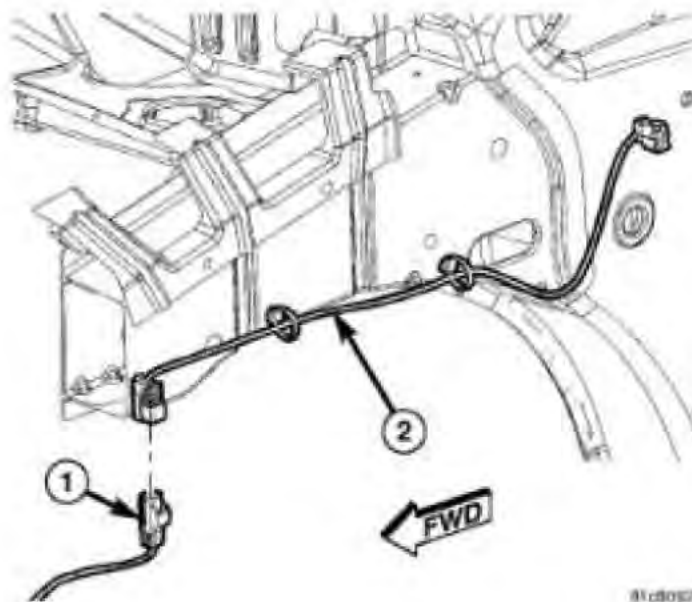


INSTALACIÓN DEL FRENTE DEL VEHÍCULO



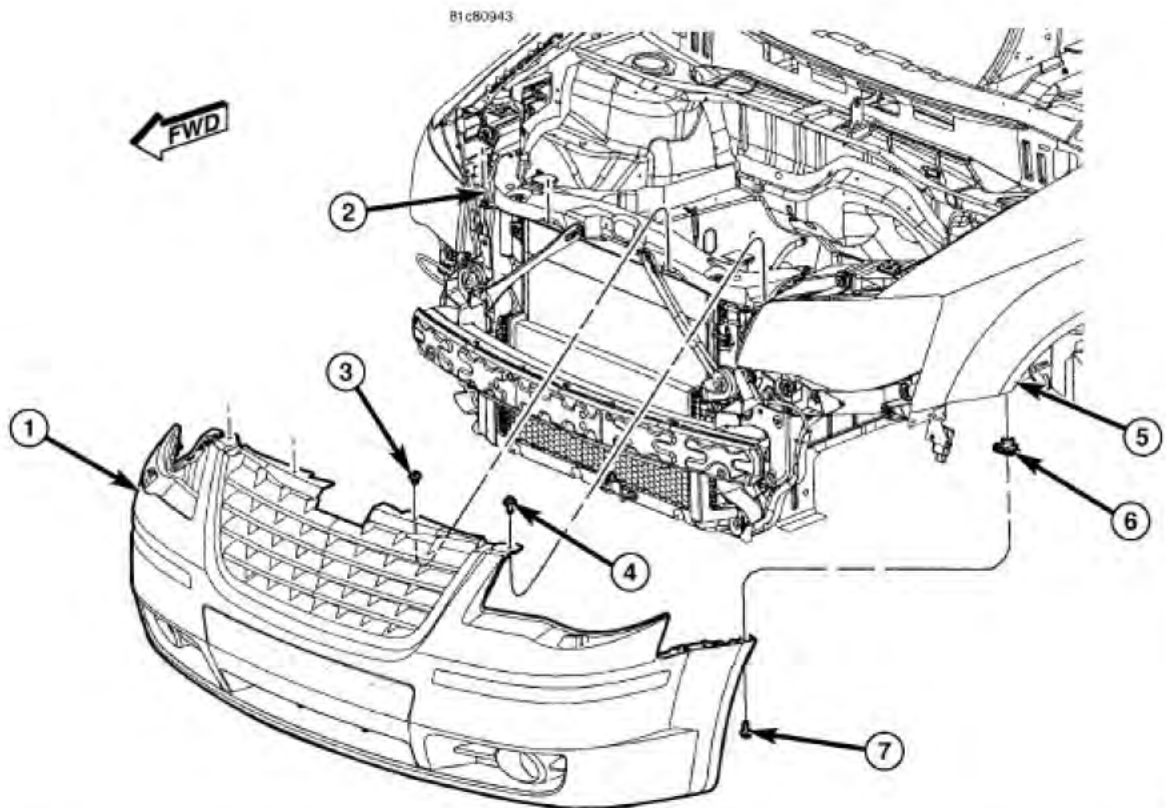
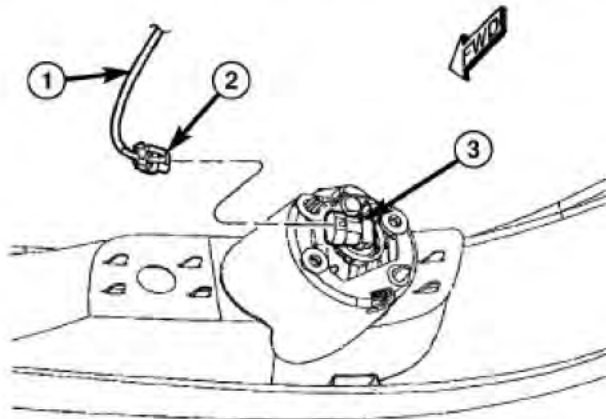
81c80928

17. Coloque el frente del vehículo de nuevo en el vehículo.
18. Vuelva a conectar la manguera de la bomba de el lavador de luces delanteras (solo BUX.)
19. Enchufe los conectores eléctricos (1) nuevamente , si es que los hay en el riel de soporte superior



81c80924

20. Enchufe los conectores de las luces de niebla (2) , si es necesario .

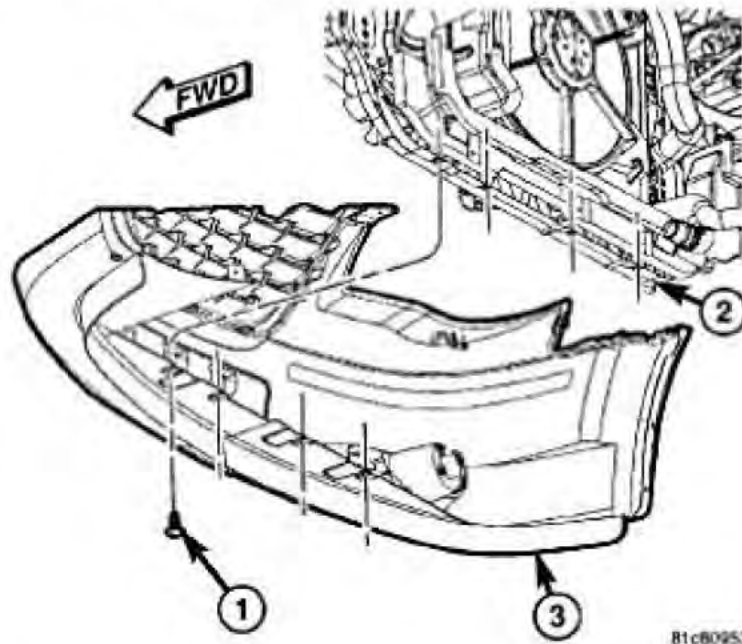


21. Instale los dos tornillos (4) y los dos broches (3) que sujetan el frente del vehículo al soporte superior. Apriete los tornillos a 5.5 N·m (49 in.lbs.).

22. Instale los tornillos que sujetan el frente del vehículo a las salpicaderas (5). Apriete los tornillos a 5.5 N·m (49 in.lbs.).

23. Instale los broches de los faldones contra salpicaduras del frente (6 y 7).

24. Instale los broches (1) que sujetan el frente del vehículo(3) al soporte inferior (2).



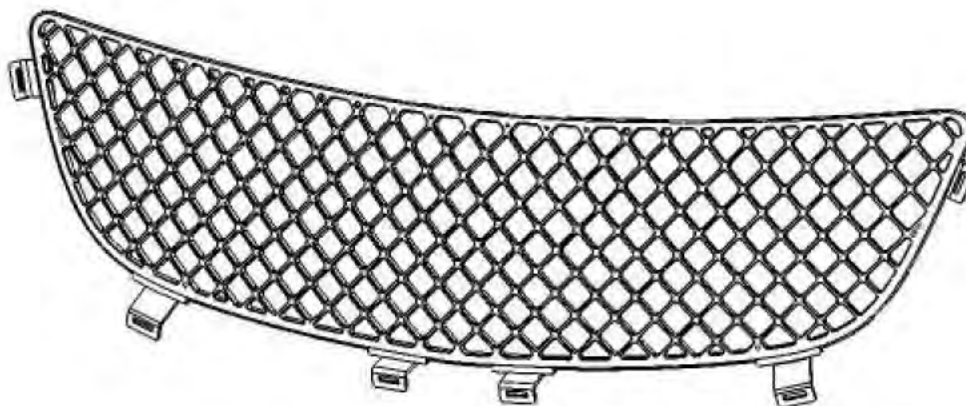
81c80953

25. Baje el vehículo.



CHRYSLER TOWN & COUNTRY

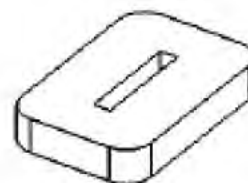
Calandre avant



1



X6



X6

2

3

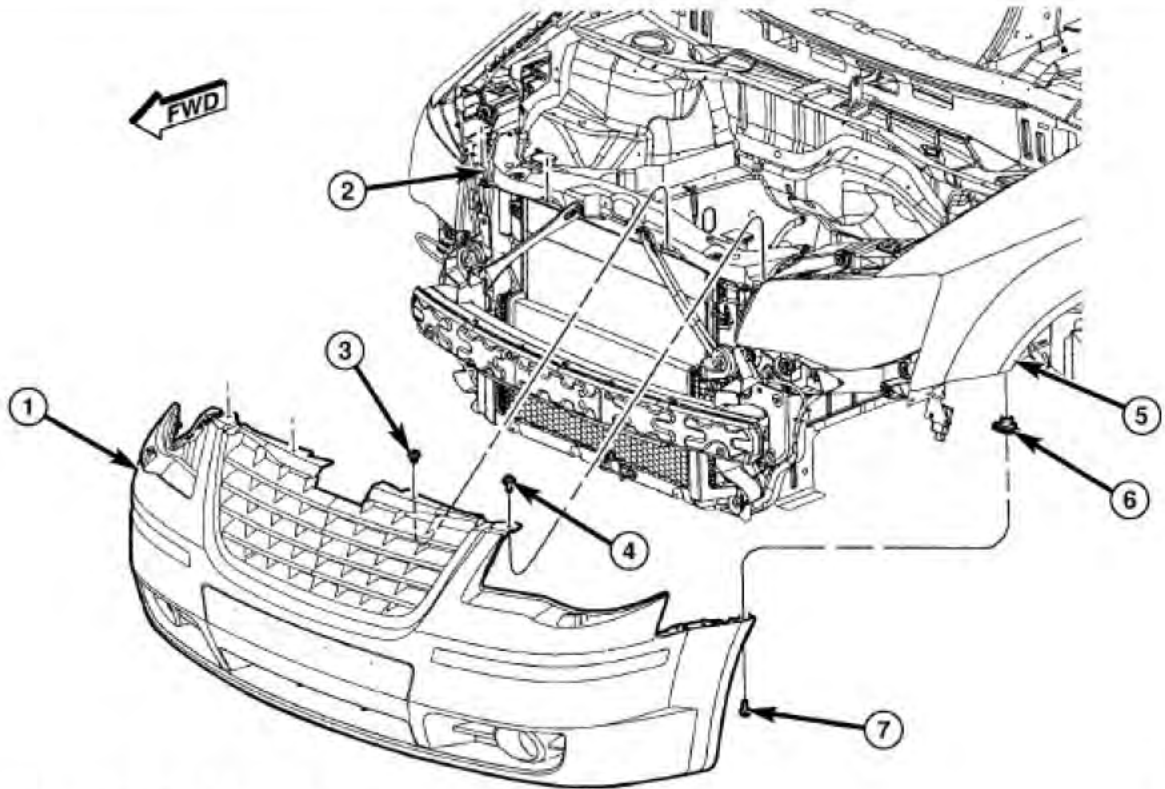
Sélection	Description	Quantité
1	Calandre Chromée (Texture)	1
2	Étrier de montage	6
3	Cale en mousse	6

Outils Requis

Serviettes d'atelier	Tournevis Phillips	Pince à bec effilé	Outil pour garniture de porte, coté coupant
----------------------	--------------------	--------------------	---

Étapes de la procédure:

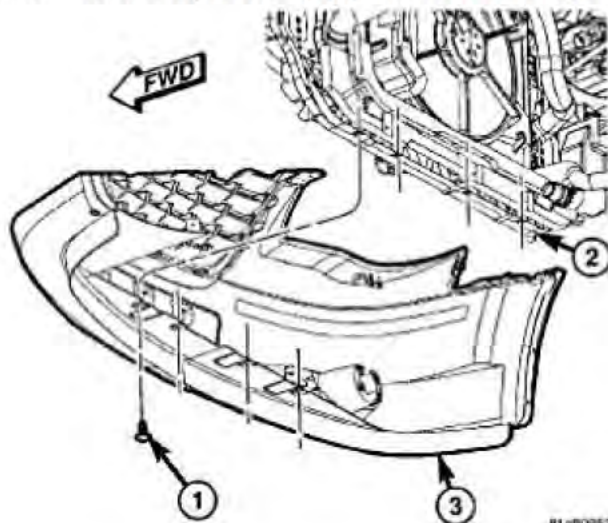
NOTE: IL EST RECOMMANDÉ QUE L'INSTALLATEUR/TECHNICIEN LISE LES INSTRUCTIONS ATTENTIVEMENT AVANT L'INSTALLATION DE CE PRODUIT.



81c80928

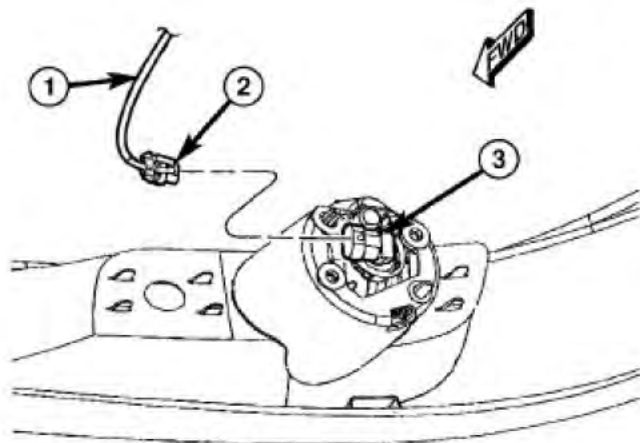
DÉPOSE DU CARÉNAGE

1. Tirez le levier d'ouverture de capot.
2. Soulevez le véhicule et installez des chandelles de support.
3. Enlevez les fixations (6 et 7) des boucliers des ouvertures de roues avant pour accéder au boulons fixant le carénage avant aux ailes (5).
4. Enlevez les deux boulons (4) et les deux chevilles à pression (3) qui fixent le carénage au support supérieur.
5. Enlevez les chevilles à pression (1) qui fixent le carénage (3) au support inférieur (2).



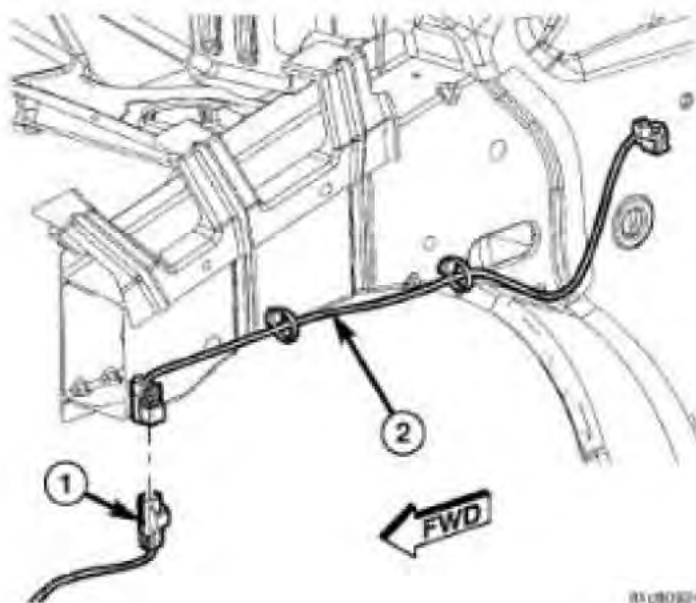
81c80953

6. Déconnectez les connecteurs de lampes anti-brouillard (2), si nécessaire.

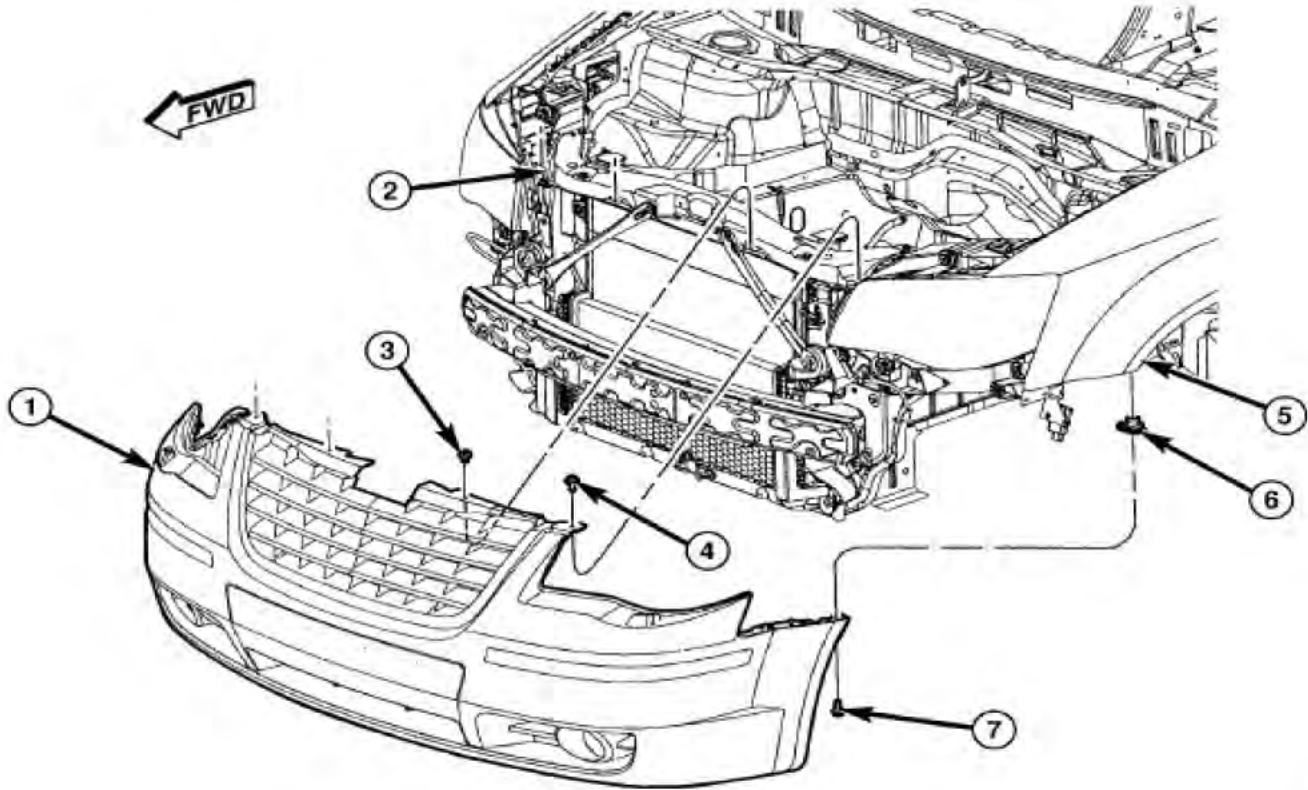


81c80943

7. Déconnectez le faisceau de câblage électrique (1) du support avant si requis.



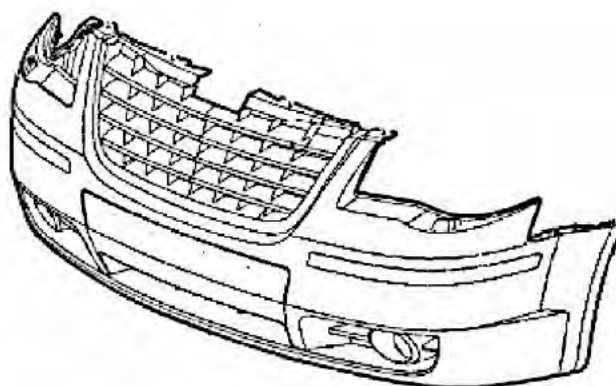
81c80924



B1cB0926

8. Déconnectez tuyau de lave-glace des phares avant de la pompe lave-glace **seulement BUX**.
9. Abaissez le véhicule.
10. Enlevez le carénage (1) du véhicule.

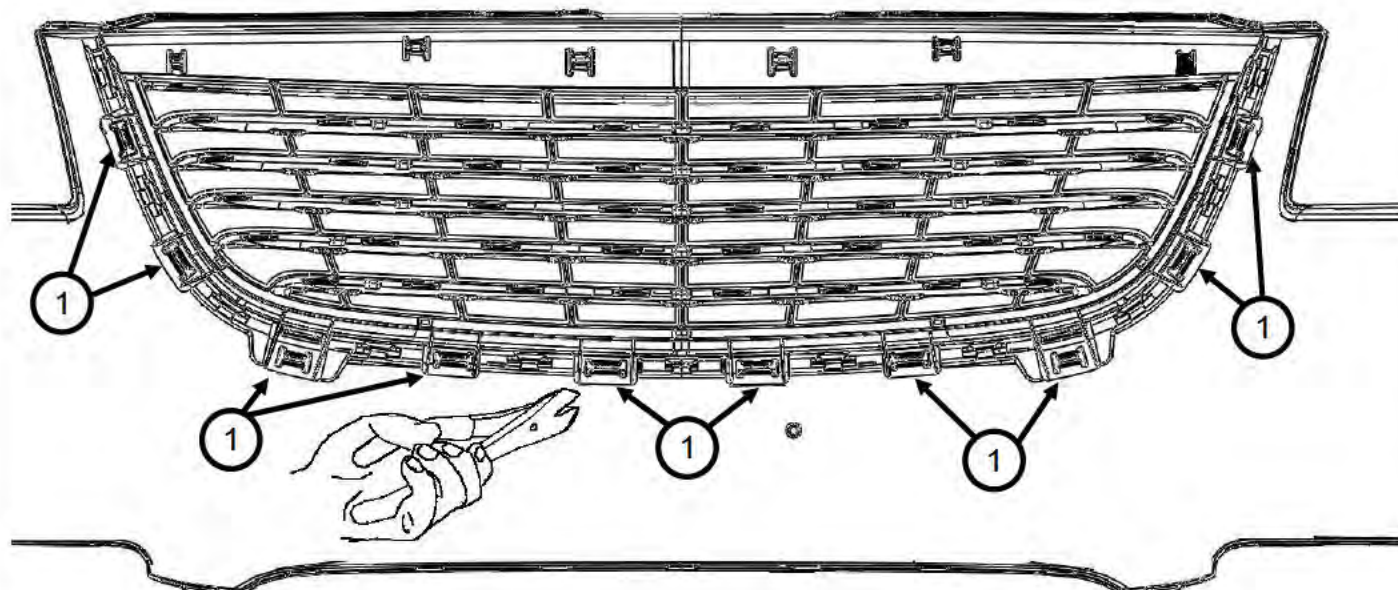
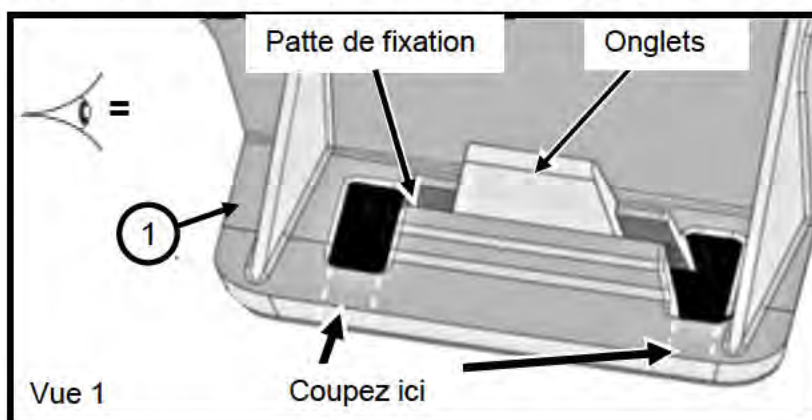
DÉPOSE DE LA GRILLE



11. Avec l'aide d'un assistant, retirer le carénage du véhicule et placez le sur un banc de travail propre.

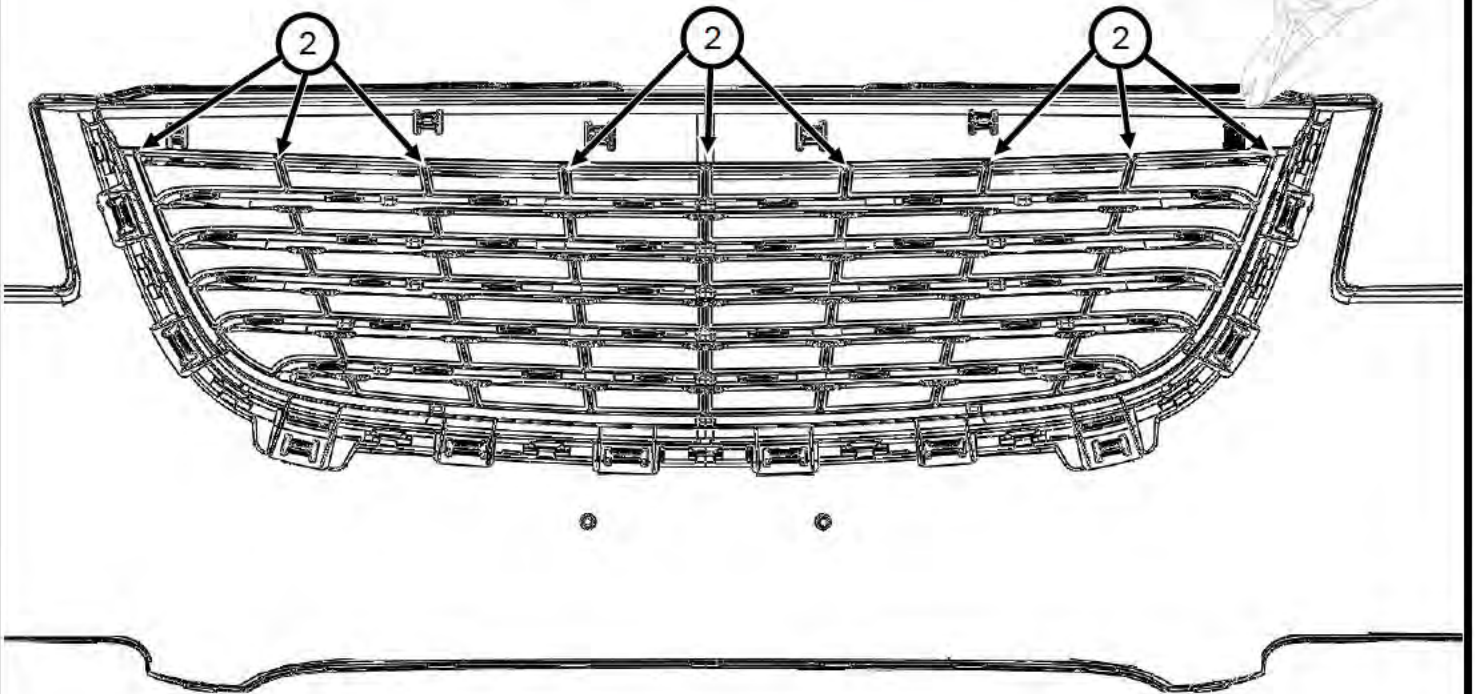
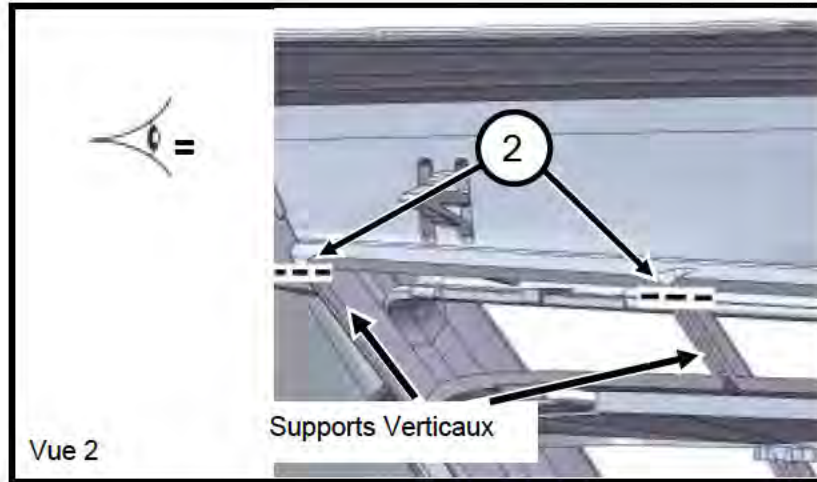
ATTENTION: PRENEZ TOUTES LES PRÉCAUTIONS REQUISES POUR PROTÉGER LE CARÉNAGE AVANT DE TOUT DOMMAGES COSMÉTIQUES. FAITES ATTENTION EN COUPANT LES LES ONGLETS DE FIXATION DE NE PAS ENDOMMAGER LE CARÉNAGE.

12. Trouvez les 10 onglets qui fixent le contour de la grille à la grille (texture). Coupez avec précaution tout les 10 fixations d'onglets entre les pointillés indiqués comme sur l'image 1 pour libérer les onglets.



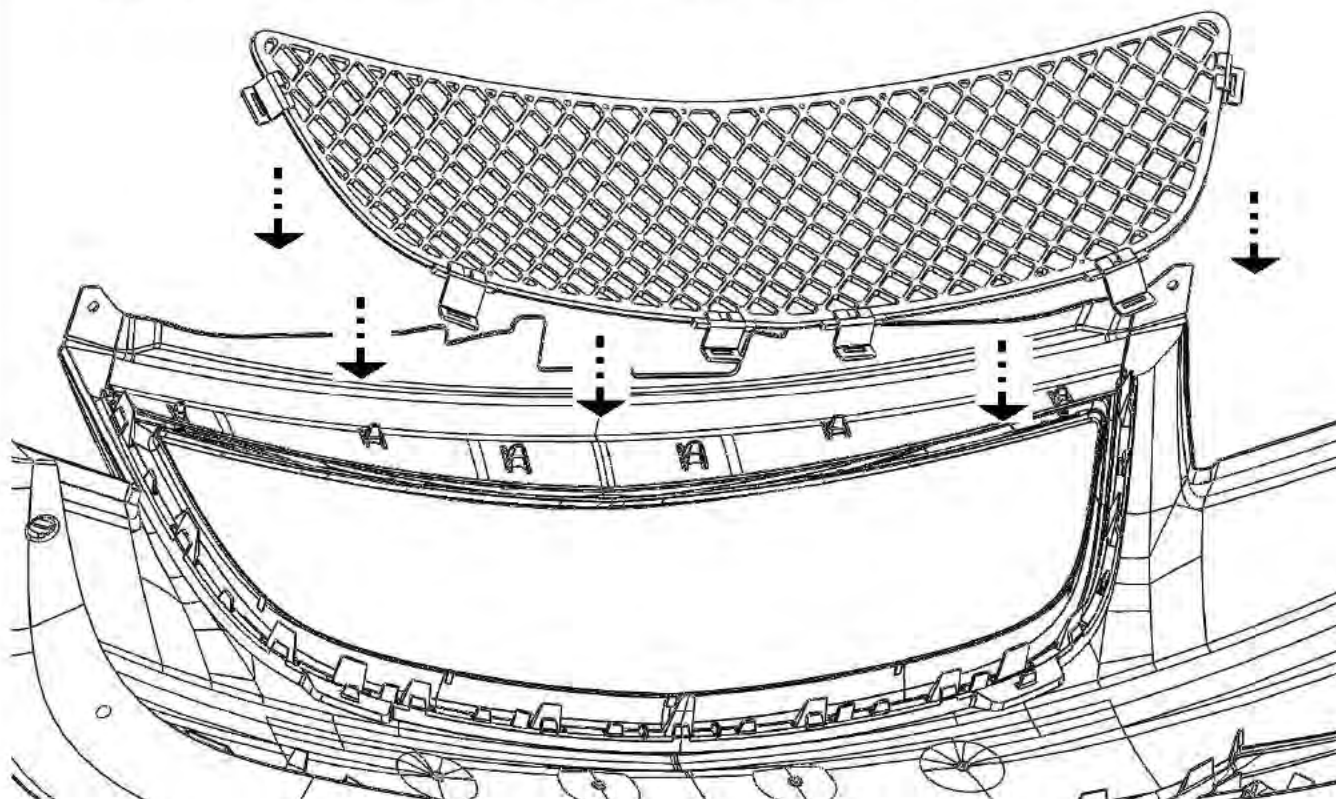
13. Localisez les 9 supports verticaux et coupez avec précaution sur la ligne pointillé comme indiqué sur la vue 2.

Note: Les supports verticaux (2) doivent être coupés au rebord du haut.

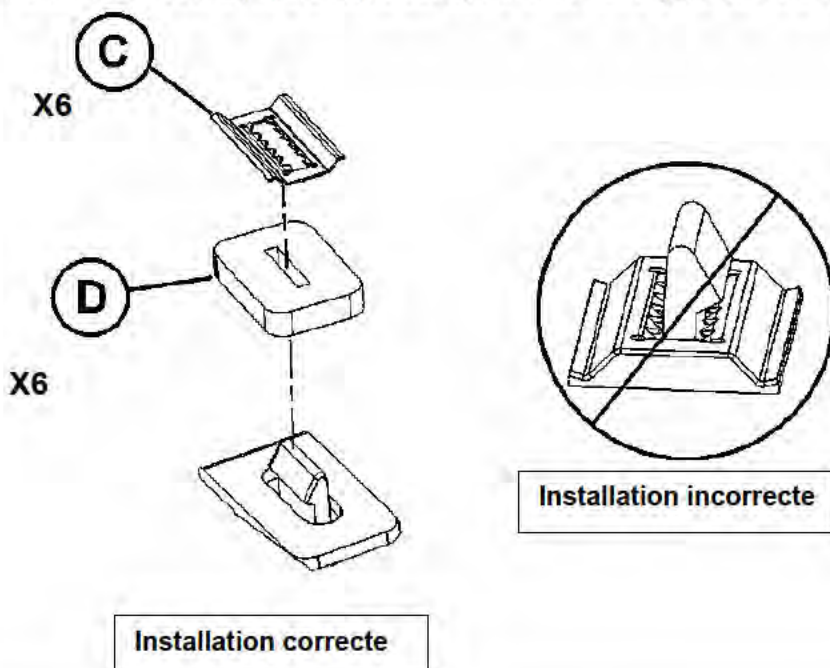


14. Retirer la calandre originale (texture) du contour et jetez.

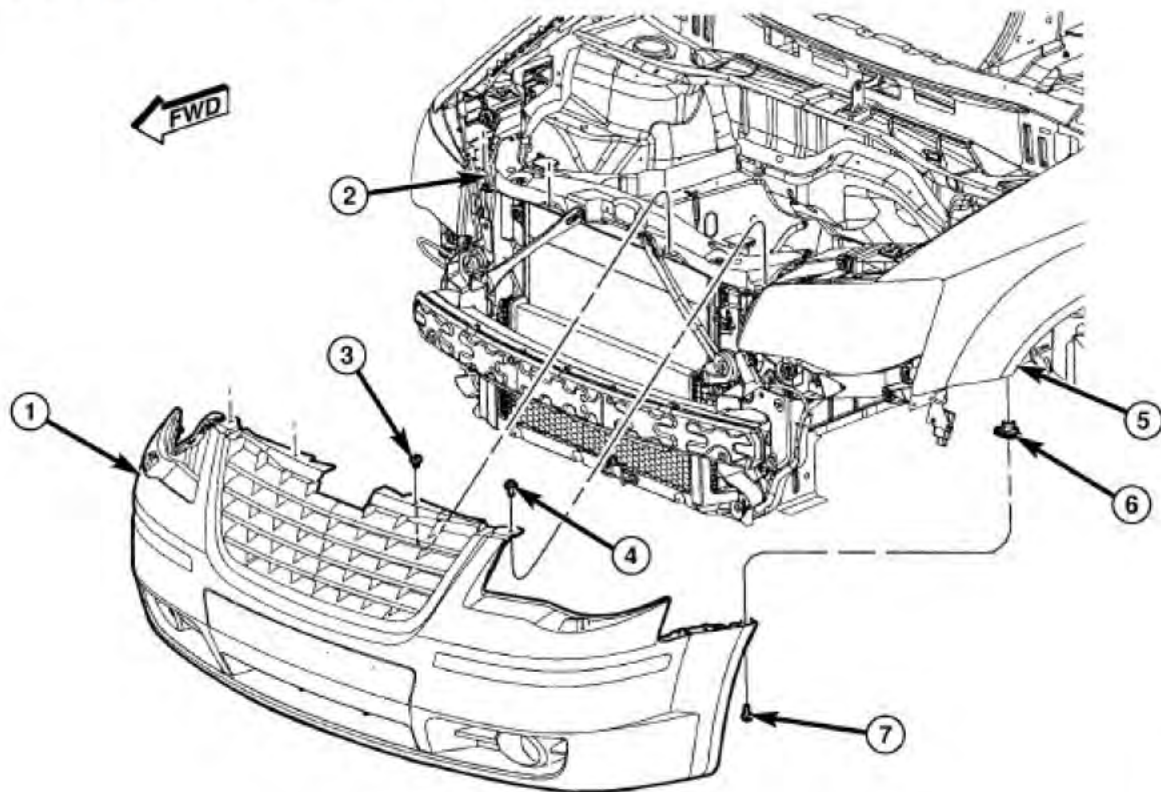
15. Aligner les six onglets de montage dans leurs emplacements respectifs.



16. Joindre l'étrier de montage (C) et la cale en mousse (D) pour attacher la grille au contour. Attacher 1 étrier de montage et une cale en mousse (D) à chaque étrier pour attacher la grille au carénage.

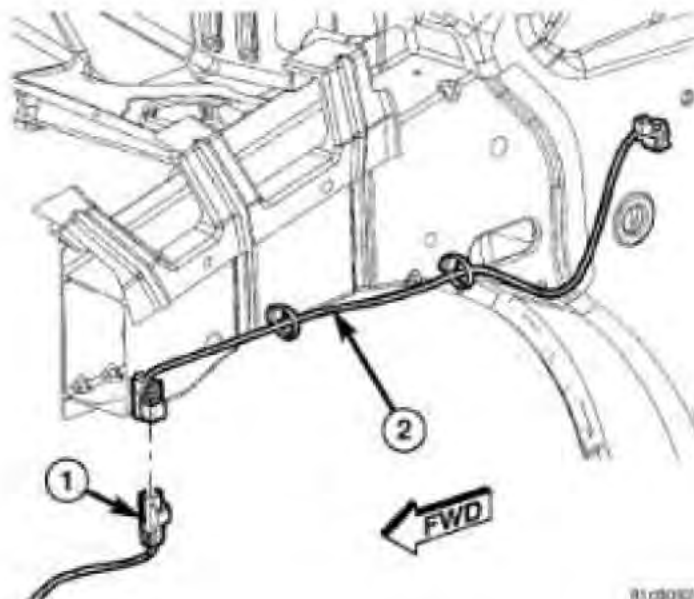


INSTALLATION DU CARÉNAGE



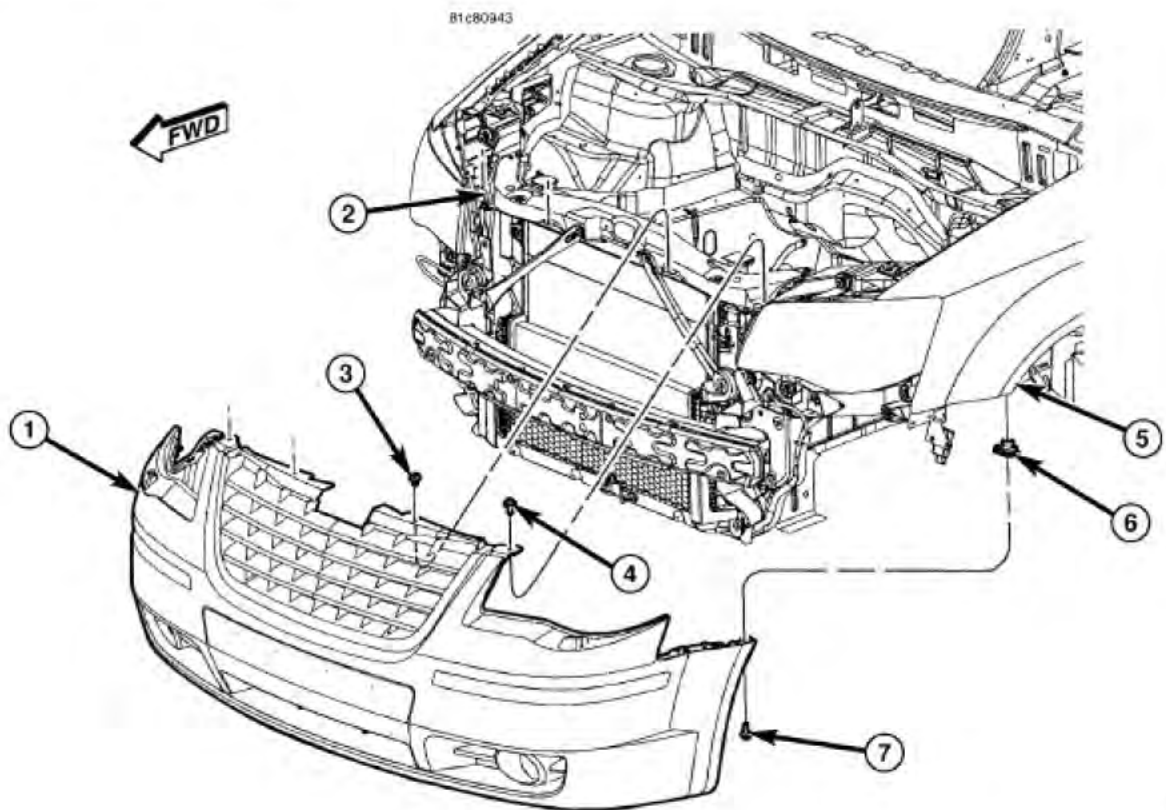
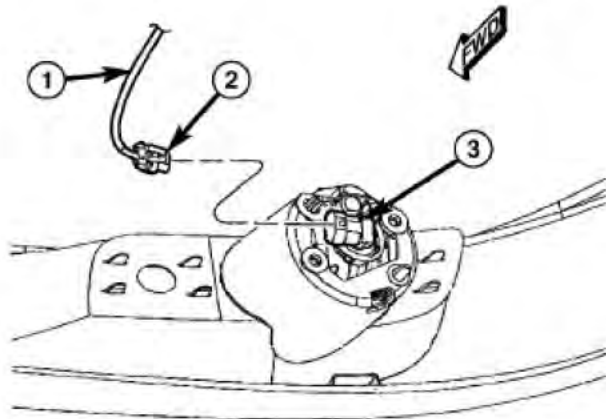
81c80928

17. Positionnez l'ensemble grille / pare-chocs (1) sur le véhicule.
18. Reconnectez le tuyau du lave-glace du phare avant au BUX de pompe lave-glace seulement BUX.
19. Rebranchez le faisceau de câblage électrique (1), si équipé, sur le support du châssis avant.



81c80924

20. Rebranchez les connecteurs des lampes antibrouillard (2), si nécessaire.

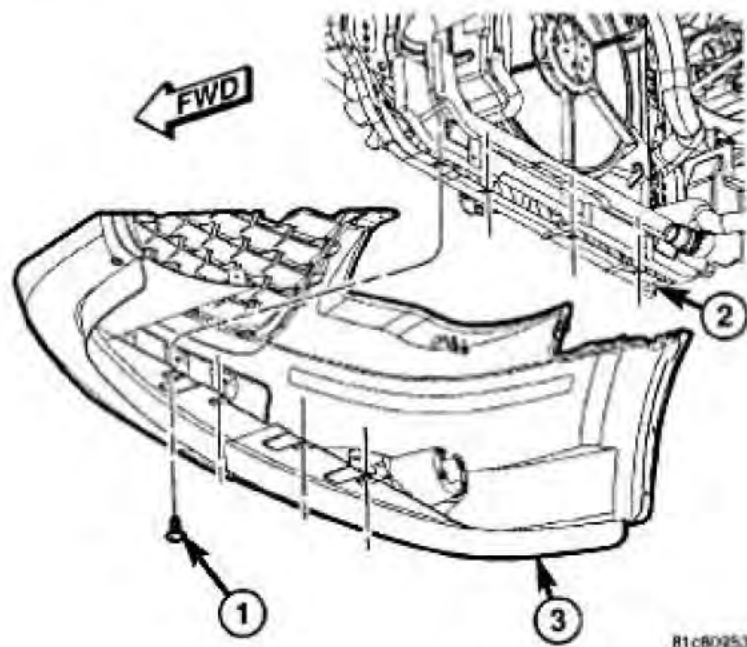


21. Installez les deux boulons (4) et les deux chevilles à pression (3) pour attacher le carénage avant au support du haut. Serrer les boulons à 5,5 N·m (49 in.lbs.).

22. Installez les boulons pour attacher le carénage avant aux ailes (5). Serrez les boulons à 5,5 N·m (49 in.lbs.).

23. Installez les boulons de fixation des boucliers d'ouverture de roue avant (6 et 7).

24. Installez les chevilles à pression (1) pour attacher le carénage(3) au support inférieur (2).



25. Abaissez le véhicule.