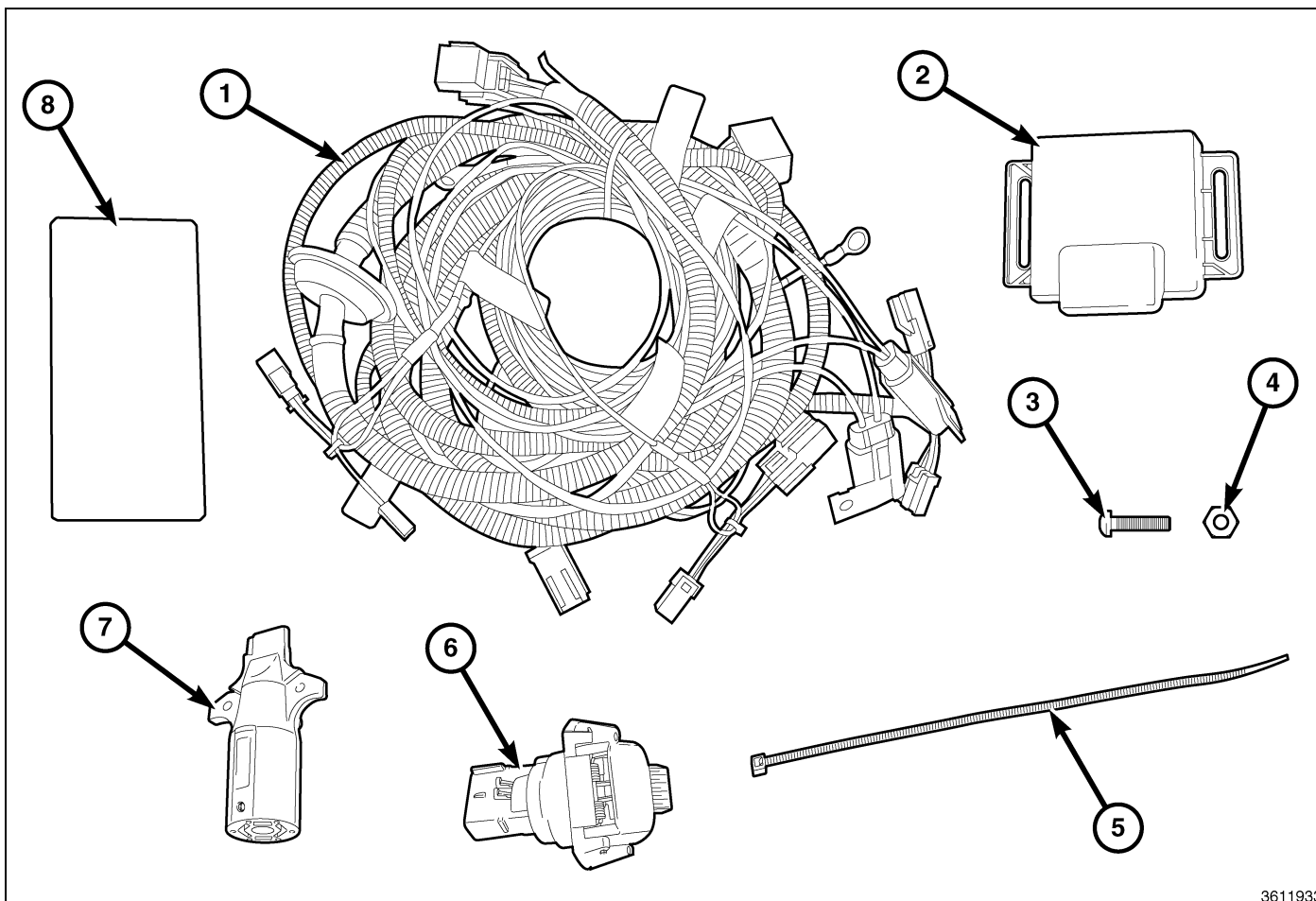




TRAILER TOW HARNESS

DODGE JOURNEY



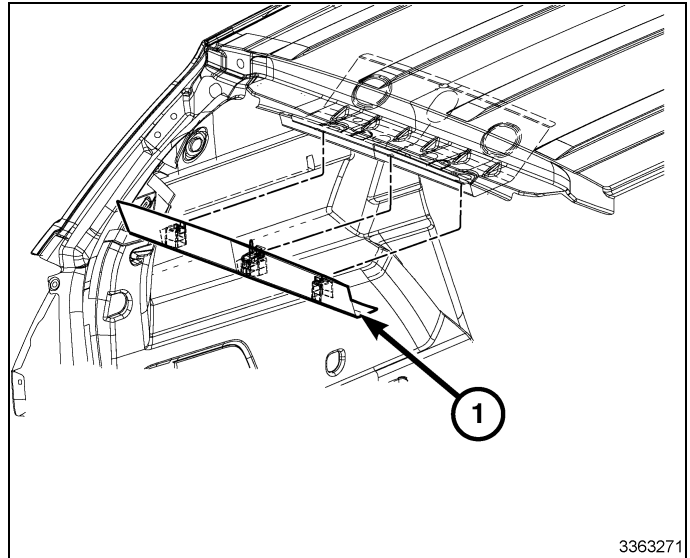
3611933

CALL OUT	DESCRIPTION	QUANTITY
1	Trailer tow wiring harness	1
2	Control Module	1
3	Ten way adapter retaining screw	4
4	Ten way adapter retaining nut	4
5	Tie straps	31
6	Ten way adapter	1
7	7-pin to 4-pin harness adapter	1
8	Foam tape	3

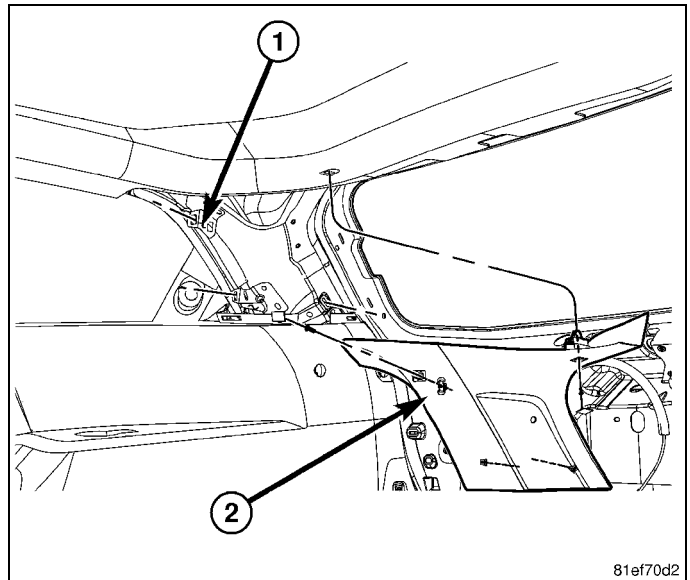
Tools Required			
10 mm Socket and Ratchet	Drill	41mm (1 ⁵ / ₈ in.) hole saw	RTV silicone
7 mm (9/32 in.) Drill Bit	Small Flat Blade Screwdriver	T20 and T25 Torx® Drivers	Trim Panel Tool

2

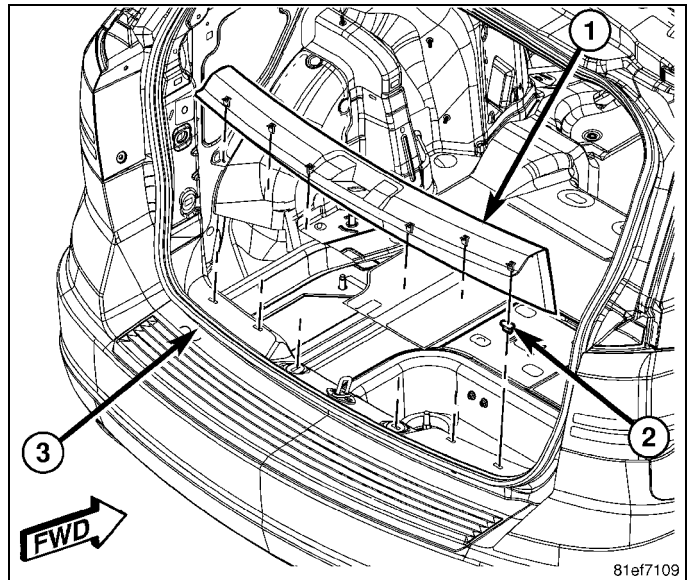
1. Open the rear liftgate.
2. Disconnect and isolate the negative battery cable.
3. Using Trim Stick C-4755 and accessing through the cargo area, disengage the rear header trim panel's retaining clips by prying along the trim panel's forward edge. **Use caution not to damage the headliner.**
4. Remove the rear header trim panel (1) by pulling downward.



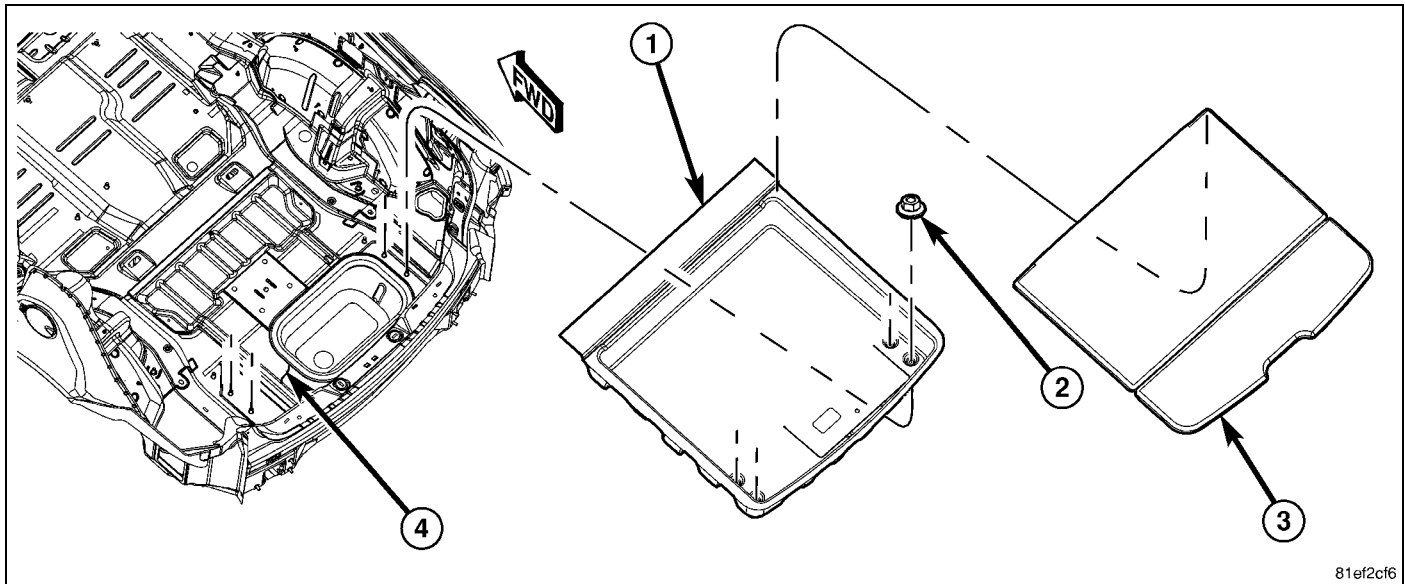
5. Remove the access hole covers on the D-pillar and remove the mounting fasteners.
6. Using Trim Stick C-4755 carefully pry the D-pillar out, disengaging the retaining clips.
7. Remove the D-pillar from the vehicle.



8. Using Trim Stick C-4755 carefully pry the liftgate sill plate out disengaging the retaining clips.
9. Remove the liftgate sill plate from the vehicle.



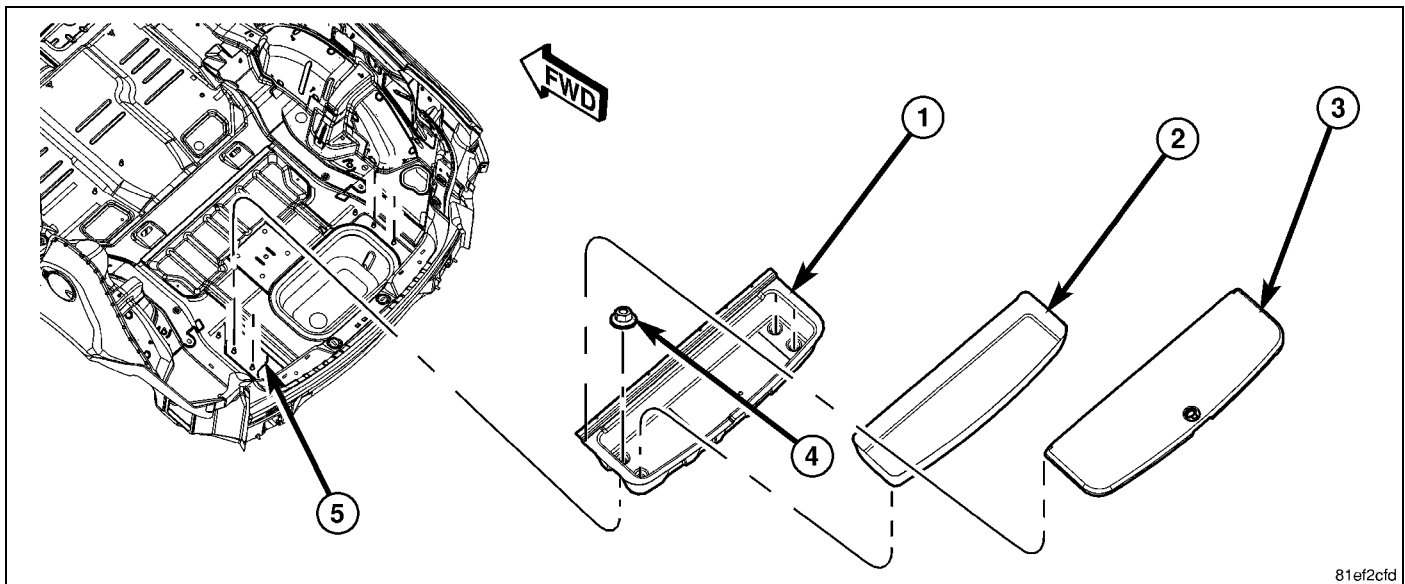
STORAGE BOX – 5 PASSENGER



NOTE: Perform Step #10 through Step #12 if the vehicle is configured for five passengers.

10. Remove the load floor assembly (3).
11. Remove the storage box mounting fasteners (2).
12. Remove the storage box (1) from the vehicle.

STORAGE BOX – 7 PASSENGER

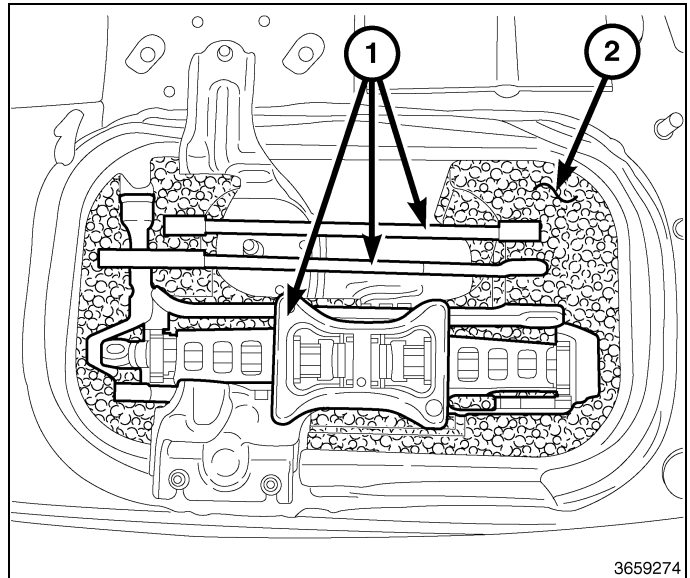


NOTE: Perform Step #13 through Step #17 if the vehicle is configured for seven passengers.

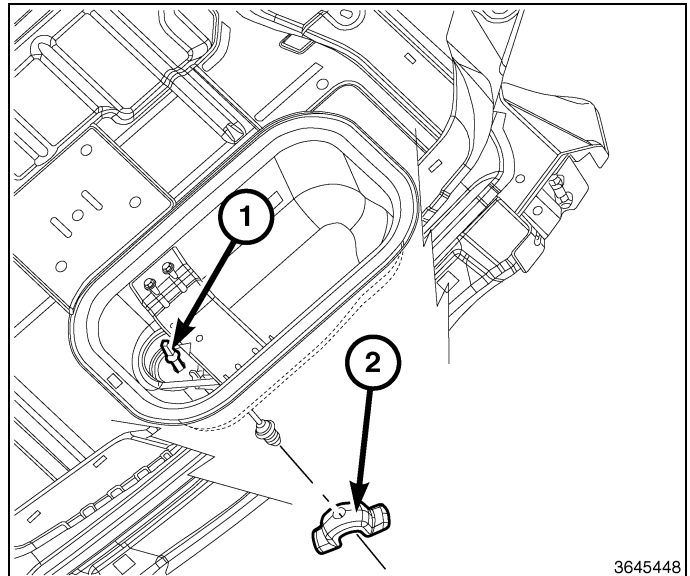
13. Remove the retainers on the seat back gap hider to the rear storage box.
14. Open the storage bin lid.
15. Remove the storage box liner (2), if equipped.
16. Remove the storage box mounting fasteners (4).
17. Remove the storage box (1) from the vehicle.

SPARE TIRE, JACK AND WINCH REMOVAL

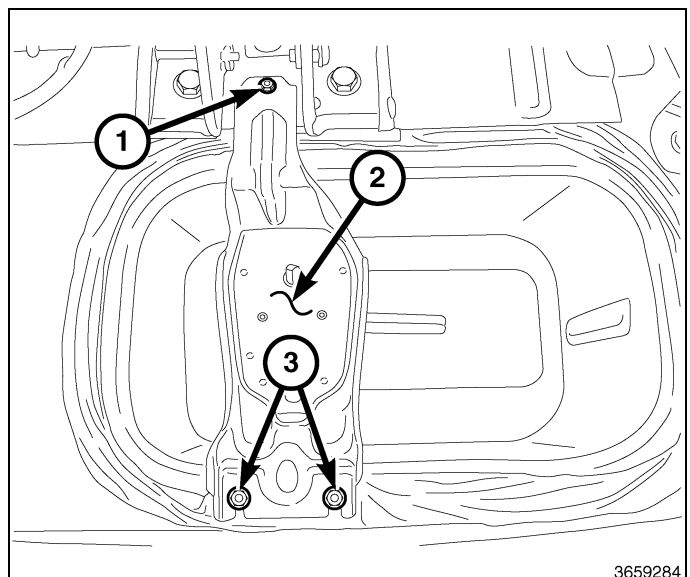
18. Remove the jack and jack handles (1) from the foam insert (2).
19. Remove the foam insert (2) from the storage bin.



20. Lower the spare tire bracket (2) and spare tire by turning the winch knob (1) with the spare tire tools in the vehicle. Remove the spare tire from the vehicle.

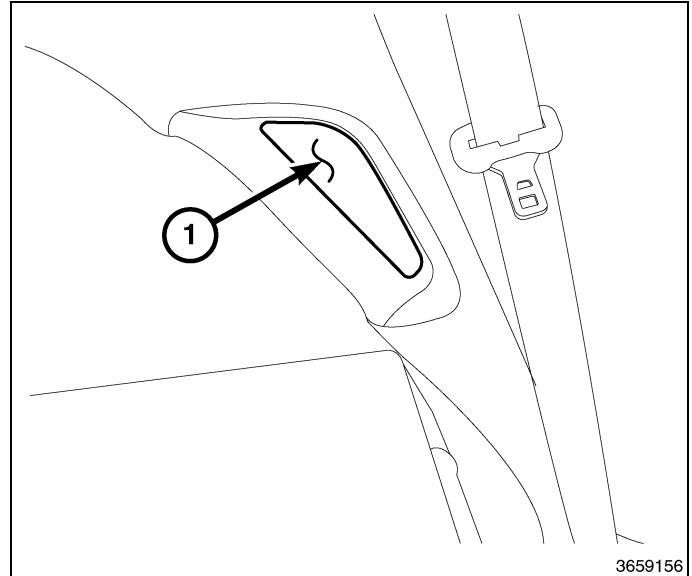


21. Remove the 3 fasteners (1, 3) securing the spare tire winch (2) to the body.
22. Remove the spare tire winch (2) from the vehicle.

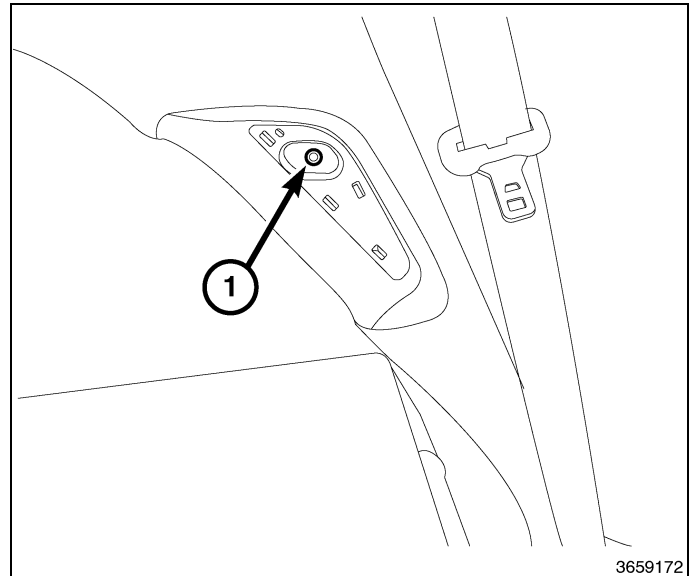


LEFT HAND REAR QUARTER TRIM REMOVAL

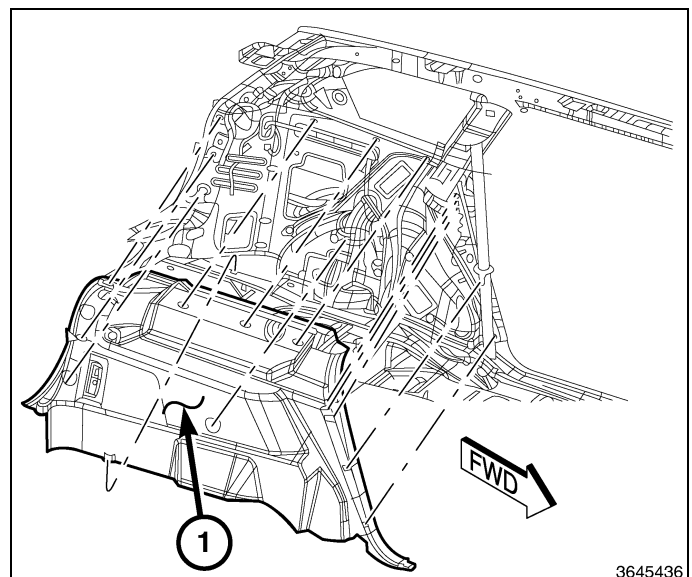
Using Trim Stick C-4755 remove screw cover trim (1) from the quarter trim panel.



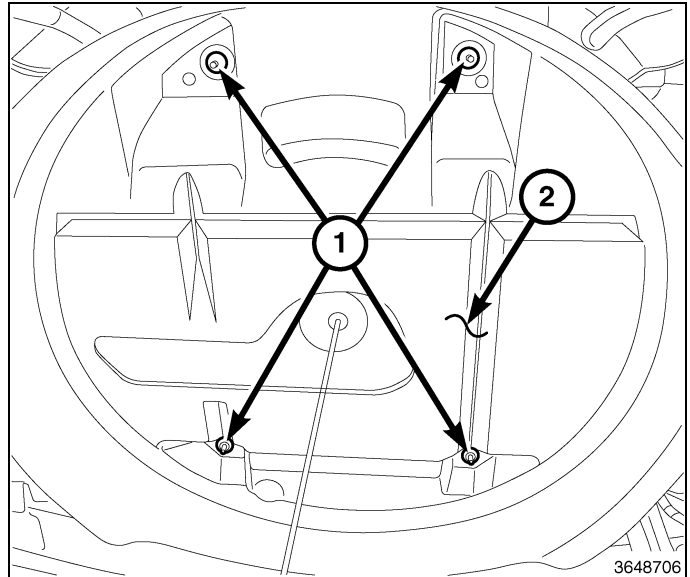
23. Remove the quarter trim retaining screw (1).



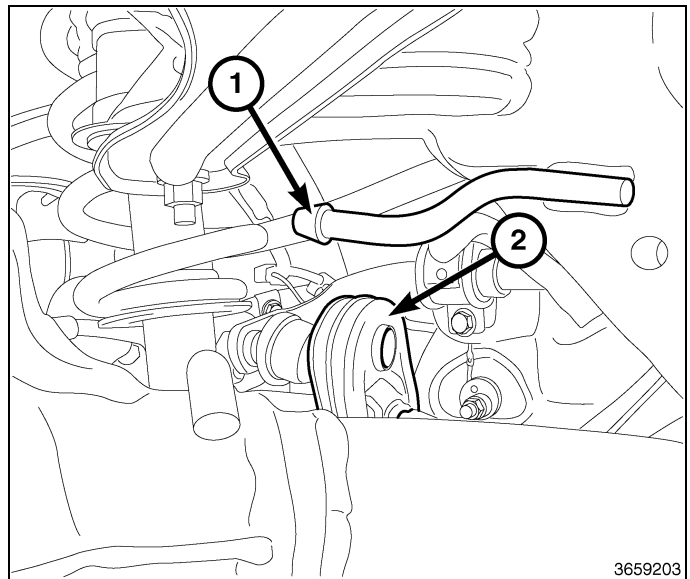
- 24. Remove the left hand rear quarter trim (1) fasteners.
- 25. Using Trim Stick C-4755 carefully pry the quarter trim panel out disengaging the retaining clips.
- 26. Position the left hand rear quarter trim aside.



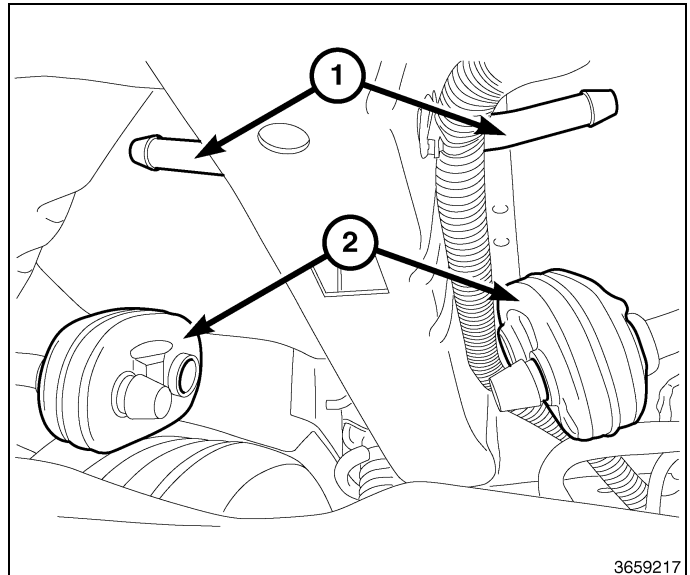
27. Raise and support the vehicle.
28. Remove the four nuts (1) securing the spare tire ring (2) to the bottom of the vehicle and remove the ring from the vehicle.



29. If equipped with dual exhaust, remove the exhaust hanger (2) from the exhaust stud (1) that is near the driver rear shock.

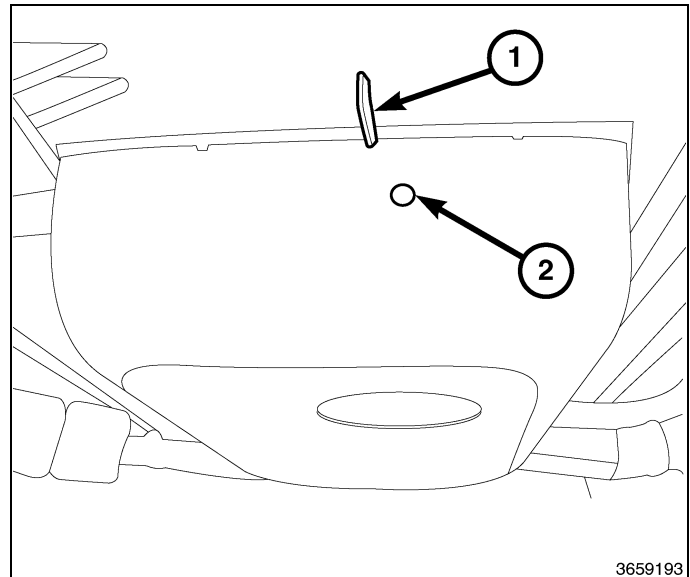


30. If equipped with dual exhaust, remove the exhaust hangers (2) from the exhaust studs (1) for the driver side muffler.

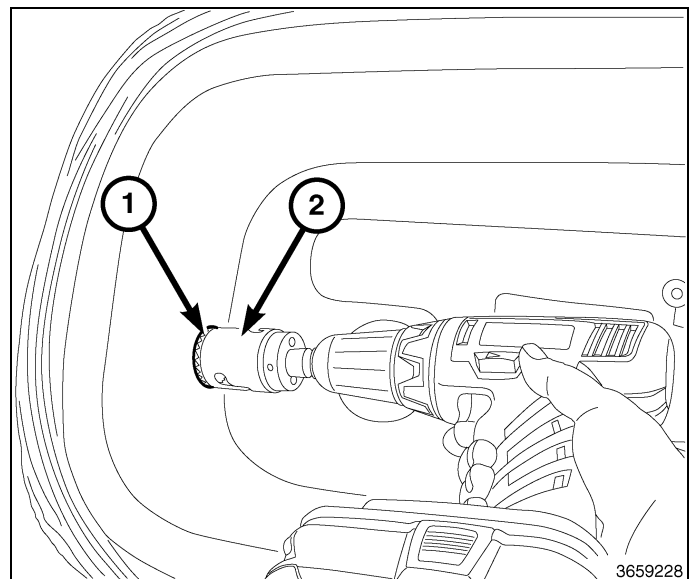


NOTE: When cutting pilot hole in the following step, line up the hole saw with the fin (1) on the evaporative canister, taking care not to damage the canister.

31. Using a 41 mm (1 $\frac{5}{8}$ in.) hole saw, cut a pilot hole (2) in the driver side of the rear storage bin below the cargo area using the fin (1) as a guide.

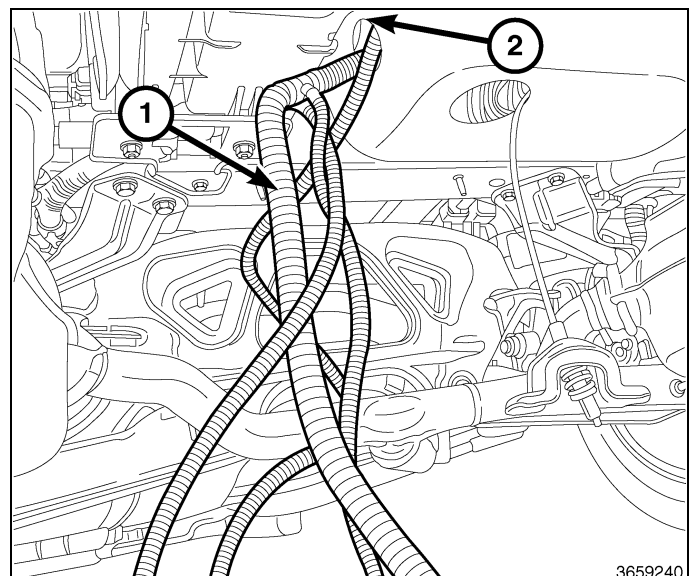


32. Lower the vehicle.
 33. Using the pilot hole drilled previously, drill a 41 mm (1 $\frac{5}{8}$ in.) hole (1) using a hole saw (2) in the driver side of the rear storage bin in the cargo area.
 34. After drilling, de-burr the hole so that all sharp edges are removed.

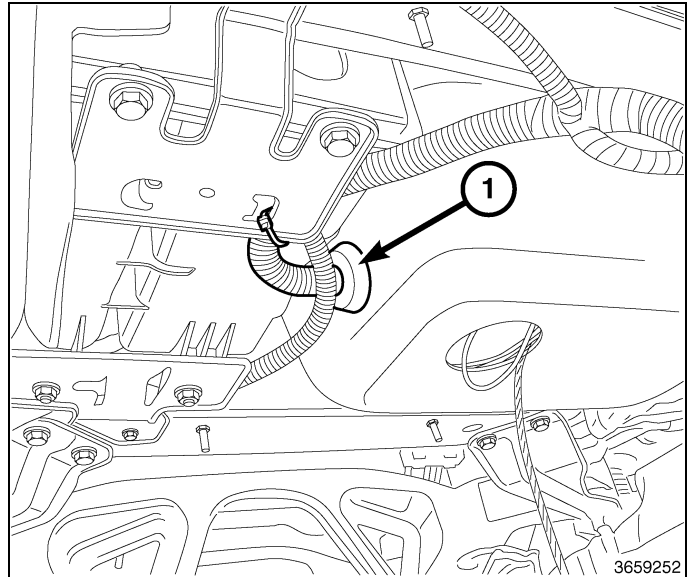


NOTE: The large connector must be routed through the pass through hole (2) before the rest of the harness.

35. Raise and support the vehicle.
 36. Route the harness (1) through the pass through hole (2) that was drilled in the rear storage bin.

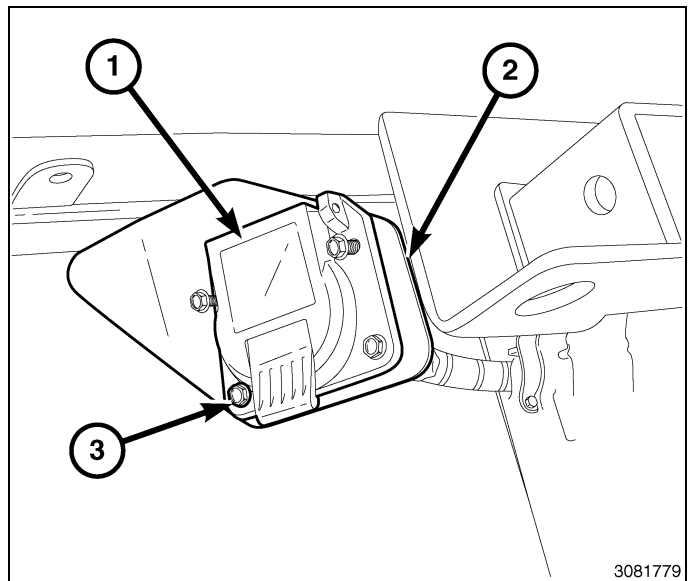


37. Seat the grommet (1) to the pass through hole.

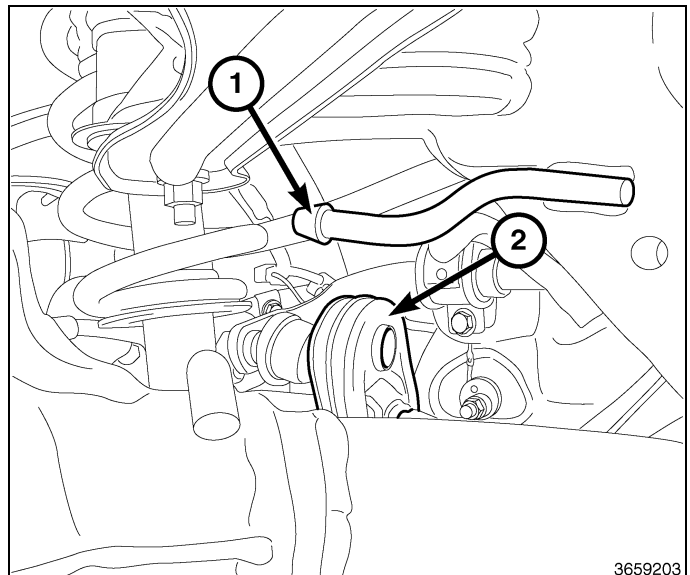


38. Position the ten way adapter (1) to the trailer hitch bracket (2) with the four adapter retaining screws (3).

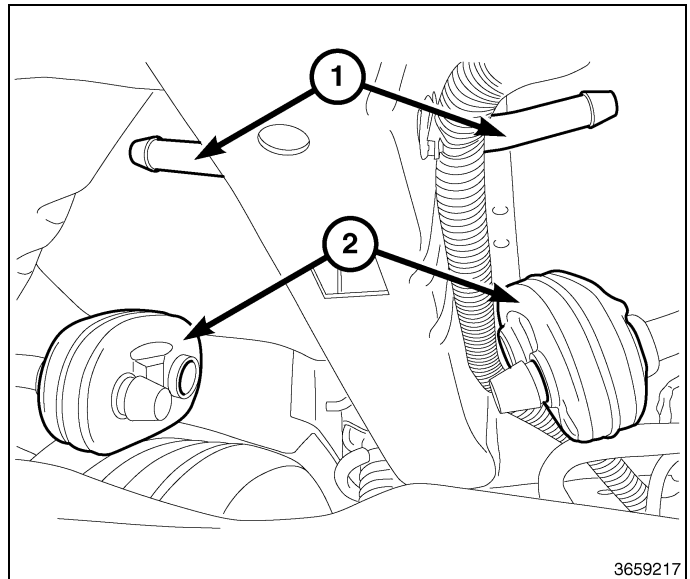
39. Attach the ten way connector on the harness (not shown) to the ten way adapter (1).



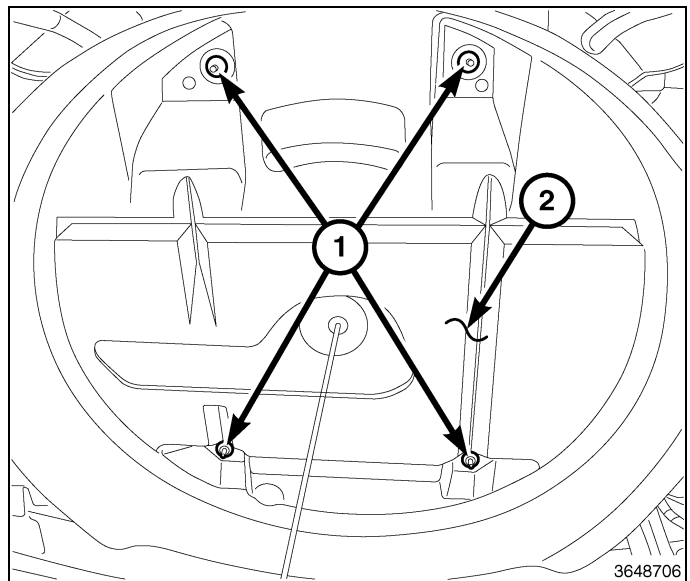
40. If equipped with dual exhaust, install the exhaust hanger (2) to the exhaust stud (1) that is near the driver rear shock.



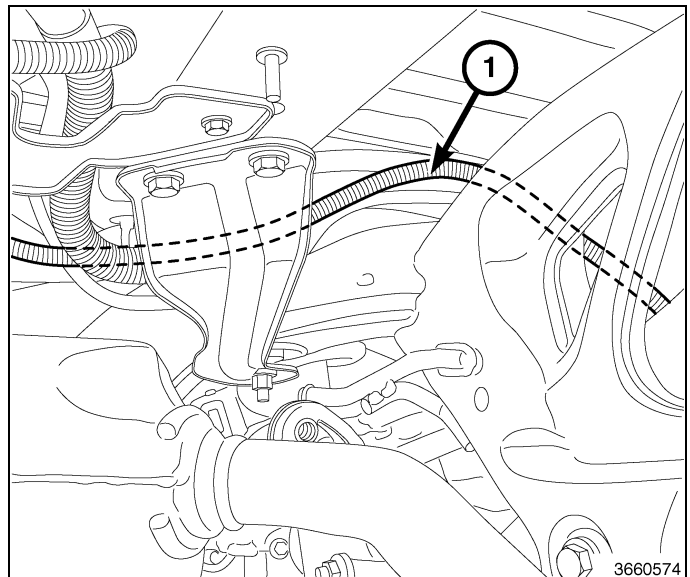
41. If equipped with dual exhaust, install the exhaust hangers (2) to the exhaust studs (1) for the driver side muffler.



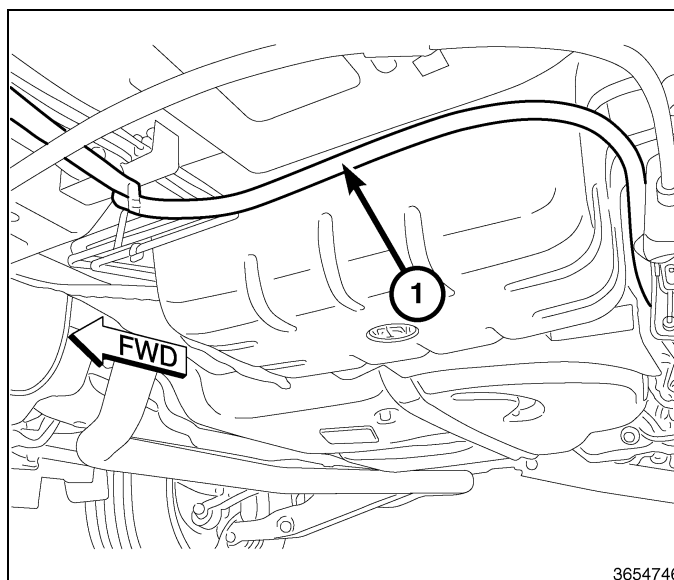
42. Install the spare tire ring (2) to the bottom of the vehicle.
 43. Install and tighten the four nuts (1) to secure the ring in place.



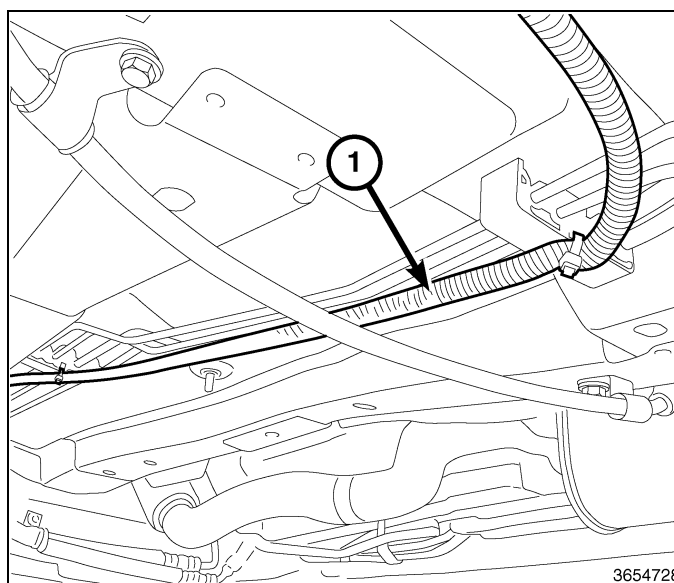
44. Route harness (1) along the existing harness and secure with tie straps.
 45. Continue routing the harness towards the front of the vehicle over the top of the rear crossmember.



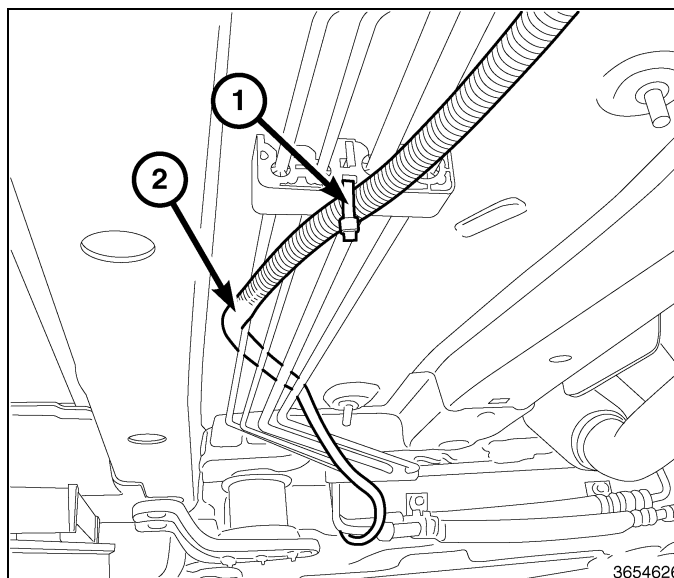
46. Route the trailer tow harness (1) around the storage bin and secure with tie straps.



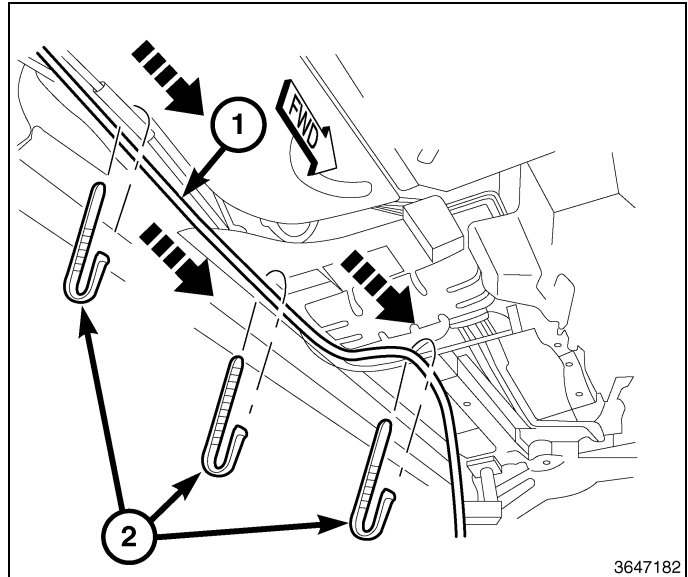
47. Route the trailer tow harness (1) along the brake lines and secure with tie straps.



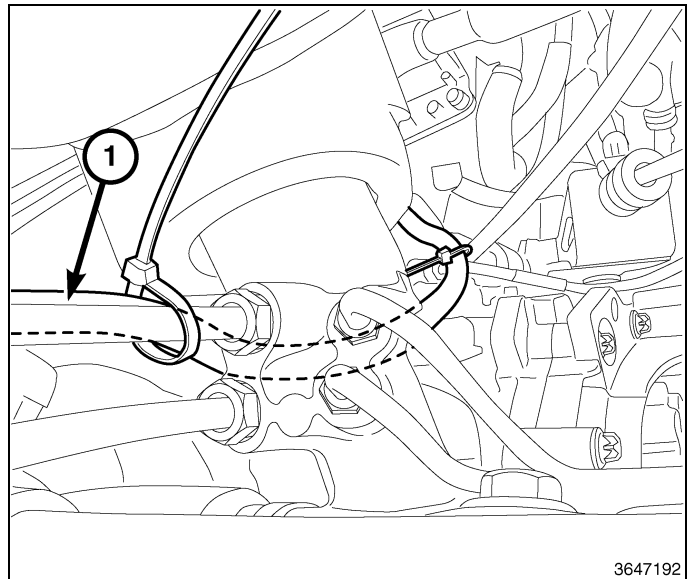
48. Continue to route the harness (2) along the brake lines and secure with tie straps.



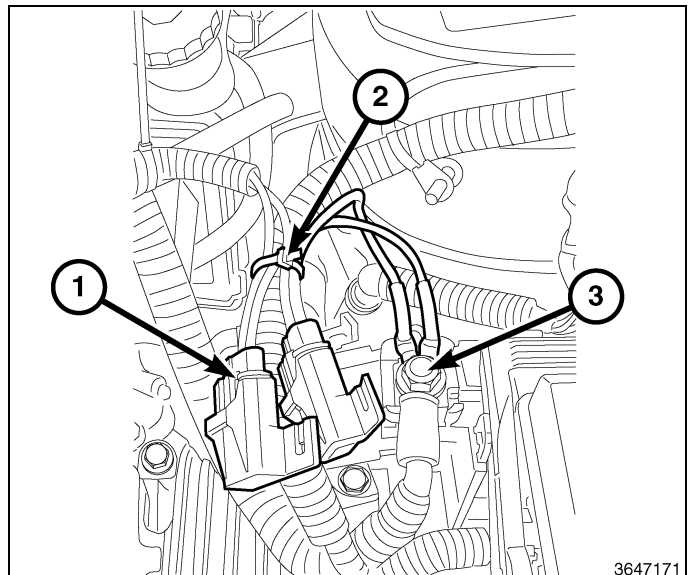
49. Continue to route the trailer tow wiring harness (1) to the front of the vehicle and secure with tie straps (2).



50. Route the trailer wiring harness (1) around the steering gear and secure with tie straps.

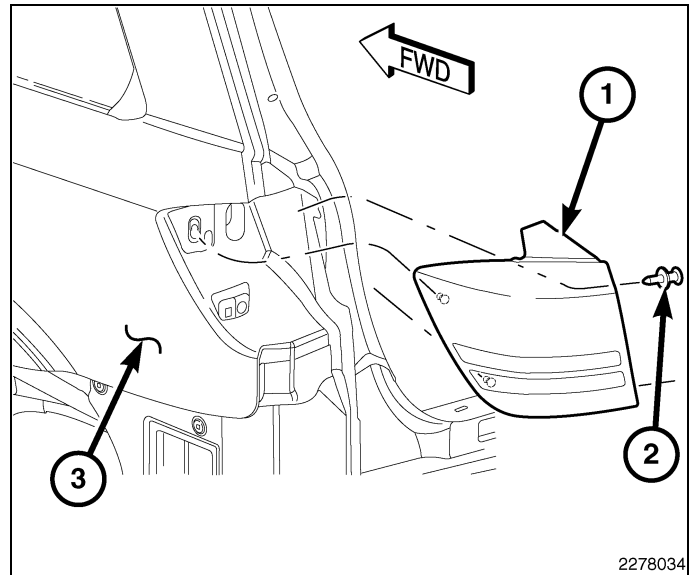


51. Lower the vehicle.
 52. Route power wires to the positive battery terminal and secure with the mounting nut (3).
 53. Route fuse holders (1) near positive battery terminal and secure to existing harness with tie straps (2).

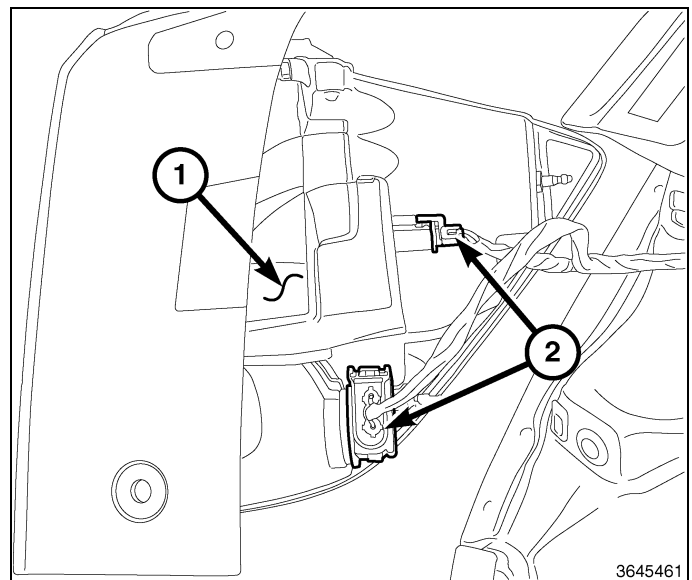


NOTE: Perform Step #55 through Step #60 on both sides of the vehicle.

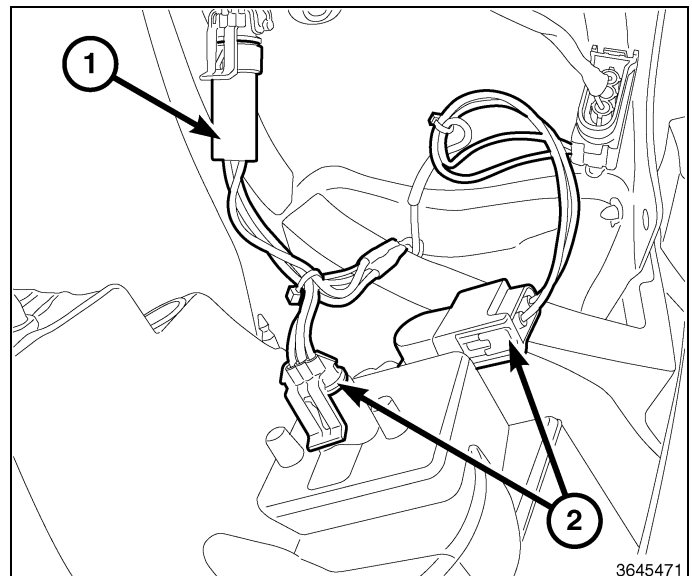
54. Remove the two push pin fasteners (2) that secure the inboard side of the outer rear lamp unit (1) to the side jamb of the liftgate opening.
55. Pull the outboard side of the outer rear lamp unit rearward far enough to disengage the two locating pins on the back of the lamp housing from the plastic grommets in the lamp opening of the body sheet metal (3).



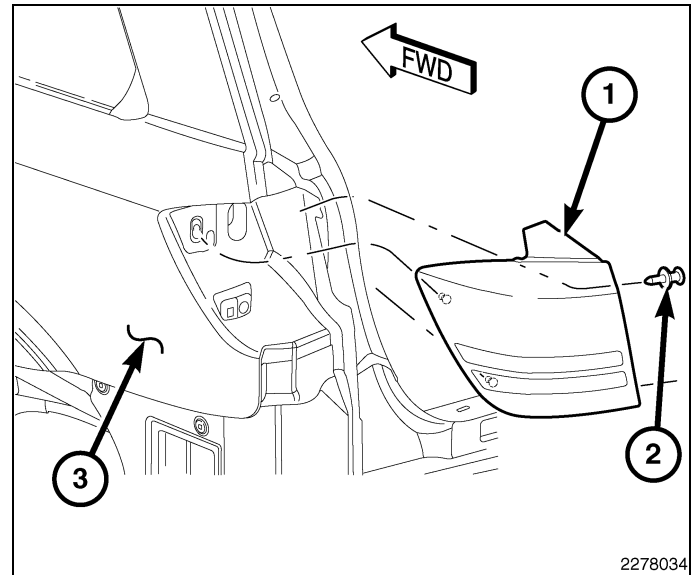
56. Disconnect the electrical connectors (2) from the tail lamp (1).



57. Using a fish tape or equivalent, route the wiring harness from inside the rear quarter panel to the opening for the rear lamp.
58. Route the trailer tow harness into the opening for the tail lamp.
59. Connect the trailer tow connectors (1, 2) to the factory wiring harness and to the tail lamp connectors.



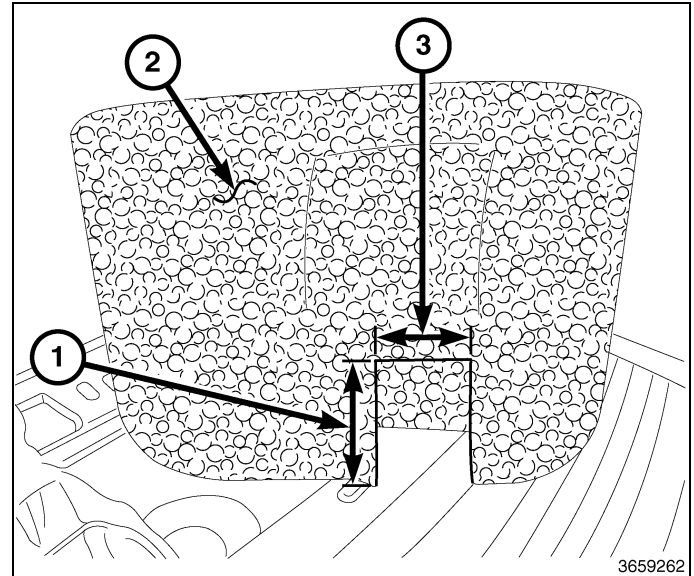
60. Install the outer rear lamp unit (1) on each side of the vehicle and secure with push pins (2).



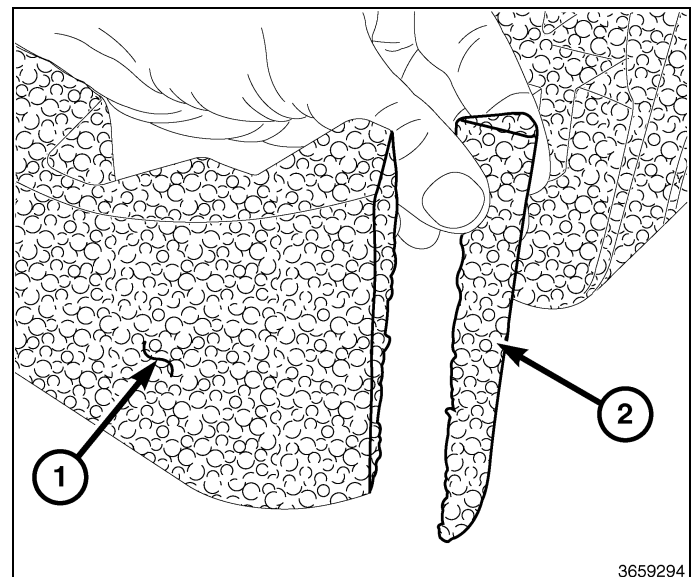
TRIMMING THE SPARE TIRE JACK FOAM

NOTE: The hole cut in the foam will allow it to fit over the pass through grommet that was installed in the storage bin.

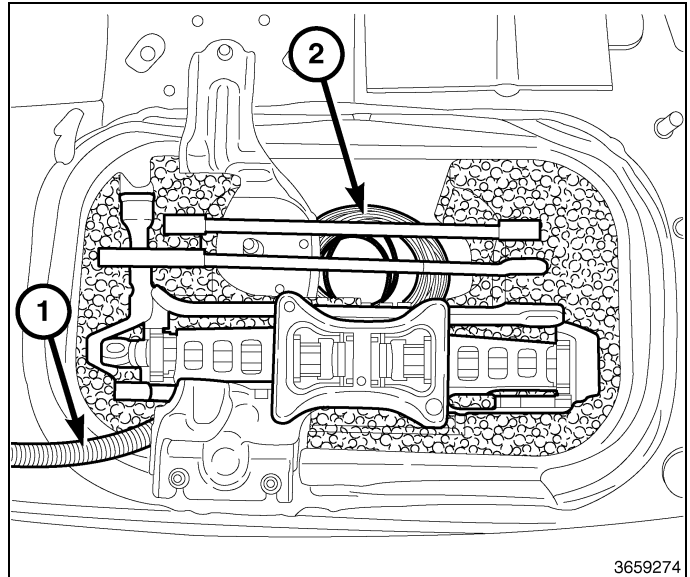
61. Place the spare tire jack foam (2) on a flat surface.
62. Cut a rectangular hole in the lower right corner driver end of the foam with the following measurements:
- Callout 3: 3.8 cm (1.5 in.)
 - Callout 1: 5.1 cm (2.0 in.)



63. Trim the corner (2) from the driver end of the foam (1) so that the trailer tow harness will fit between the rear storage bin and the foam.

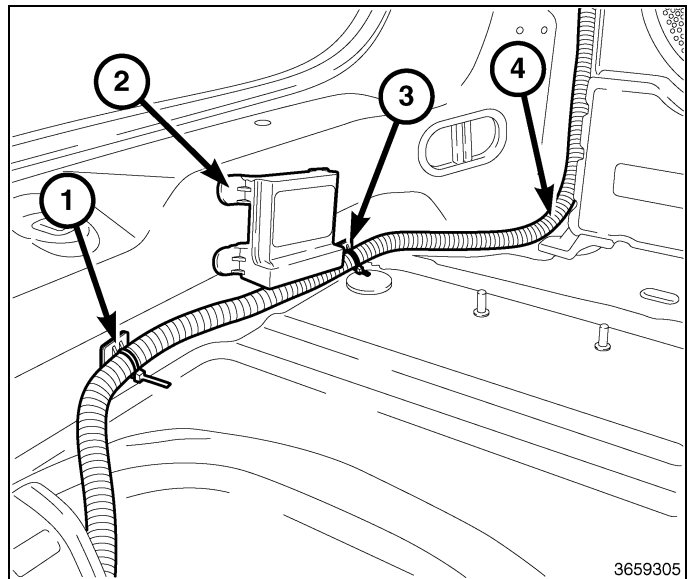


64. Install the spare tire winch and install the spare tire to the bottom of the vehicle.
65. Install the trimmed foam and route the wiring harness (1) out the driver side of the storage bin.
66. Bundle the trailer brake wire (2) and tuck it underneath the foam to prevent any noise or chafing.

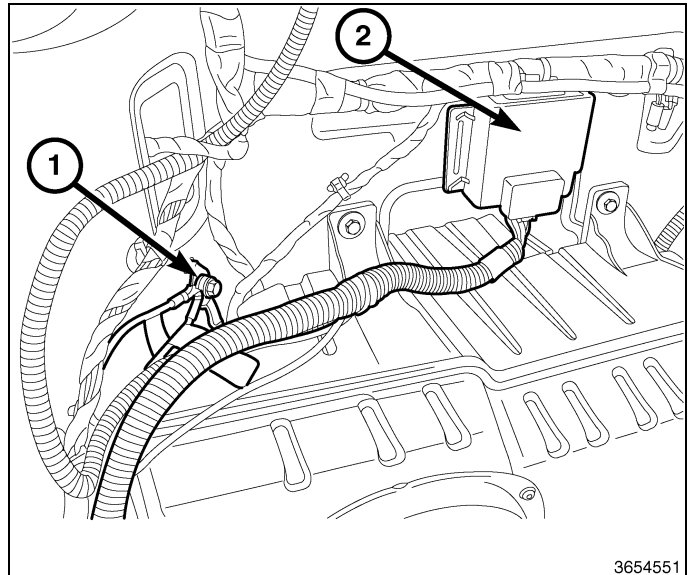


NOTE: The vehicle may be equipped with passive entry antenna (2) on the rear wall of the cargo area.

67. Route the harness (4) from the rear storage bin along the rear edge of the cargo area and up the D-pillar.
68. Install adhesive mounting tabs (1, 3) and secure harness with tie straps.

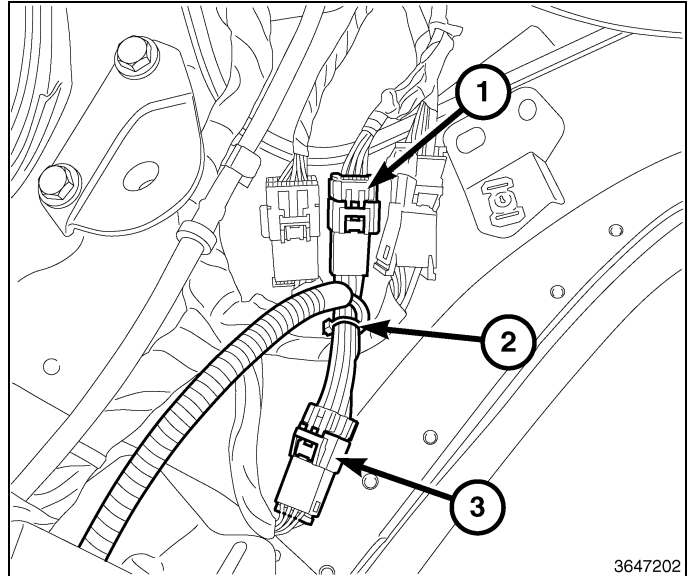


69. Remove the adhesive backing from the trailer tow control module (2) and install it below the driver rear quarter window.
70. Route the harness and install the connector to the module.
71. Remove the ground nut (1), install the ground wires for the trailer tow harness, and install the nut.

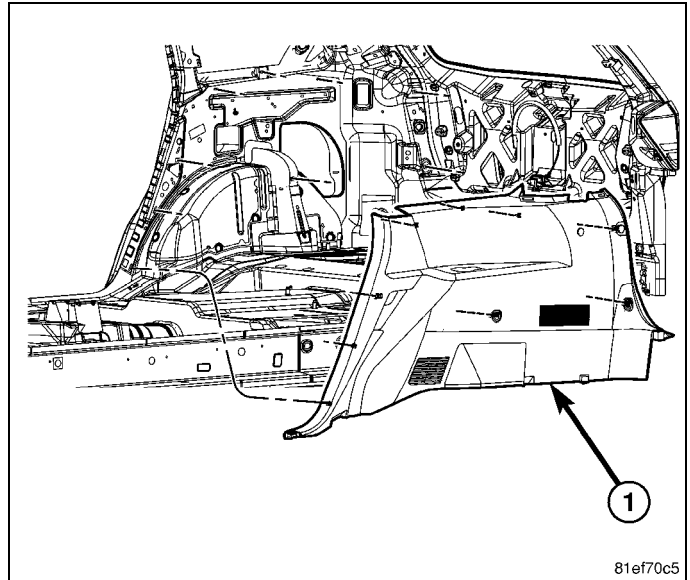


BACK UP LAMPS CONNECTION

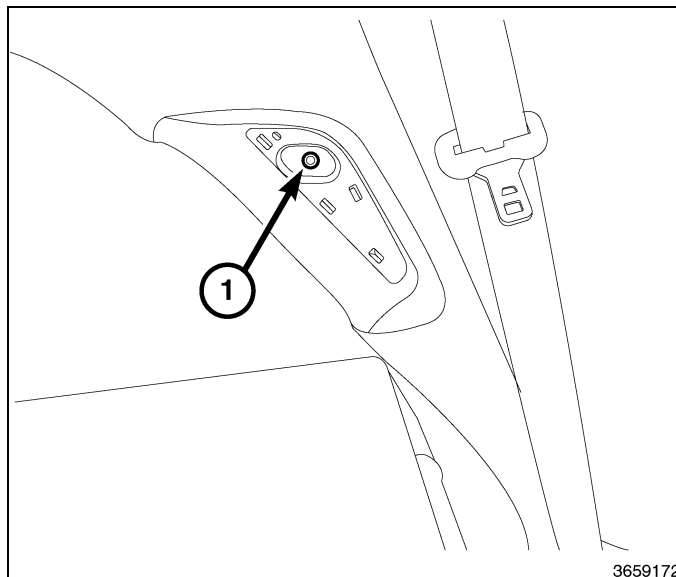
72. Disconnect the connector (3) from the backup lamp circuit connector (1) near the D pillar.
73. Install trailer tow harness (2) and connect to back up lamp connectors.

**REASSEMBLY**

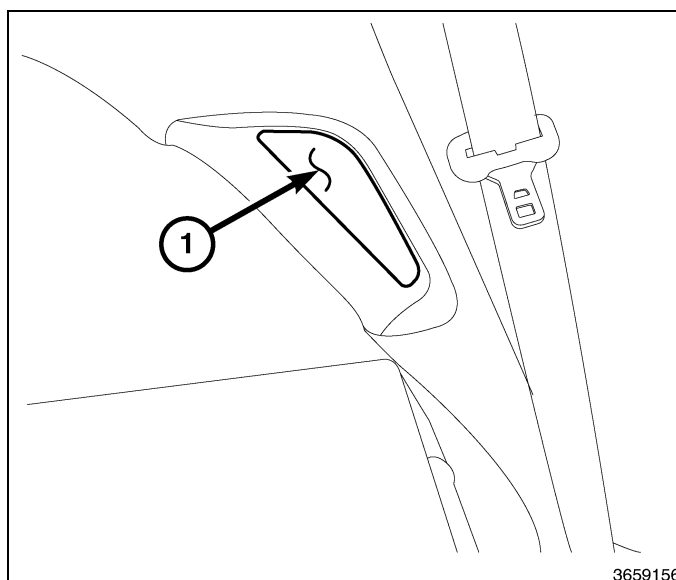
74. Install the quarter trim panel.
75. Install the mounting fasteners.



76. Install and tighten quarter trim retaining screw (1) near rear driver door opening.



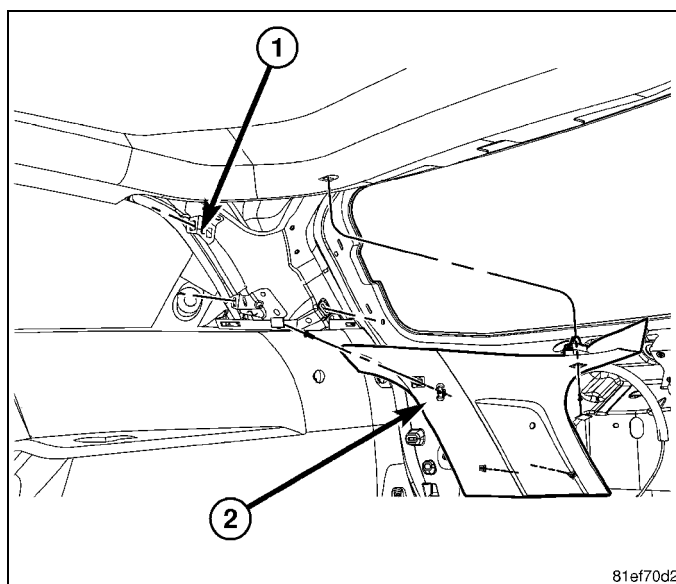
77. Install the screw trim cover (1) and snap into place on the quarter trim panel.



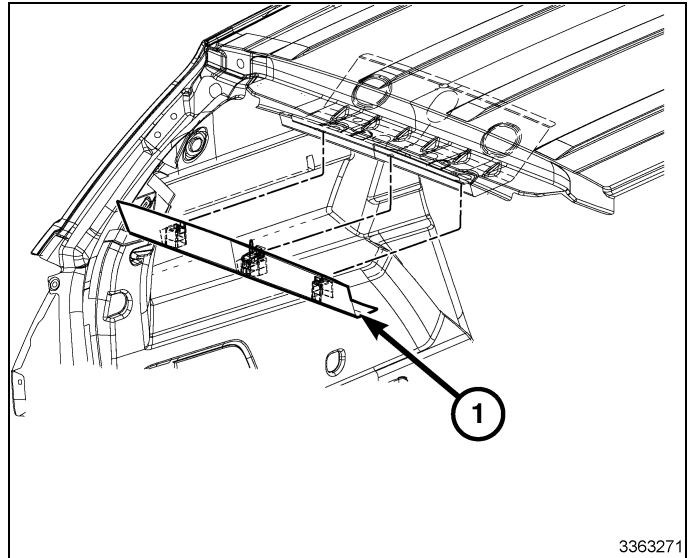
78. Position the D-pillar into position.

79. Firmly seat the retaining clips securing the D-pillar.

80. Install mounting fasteners and access hole covers.

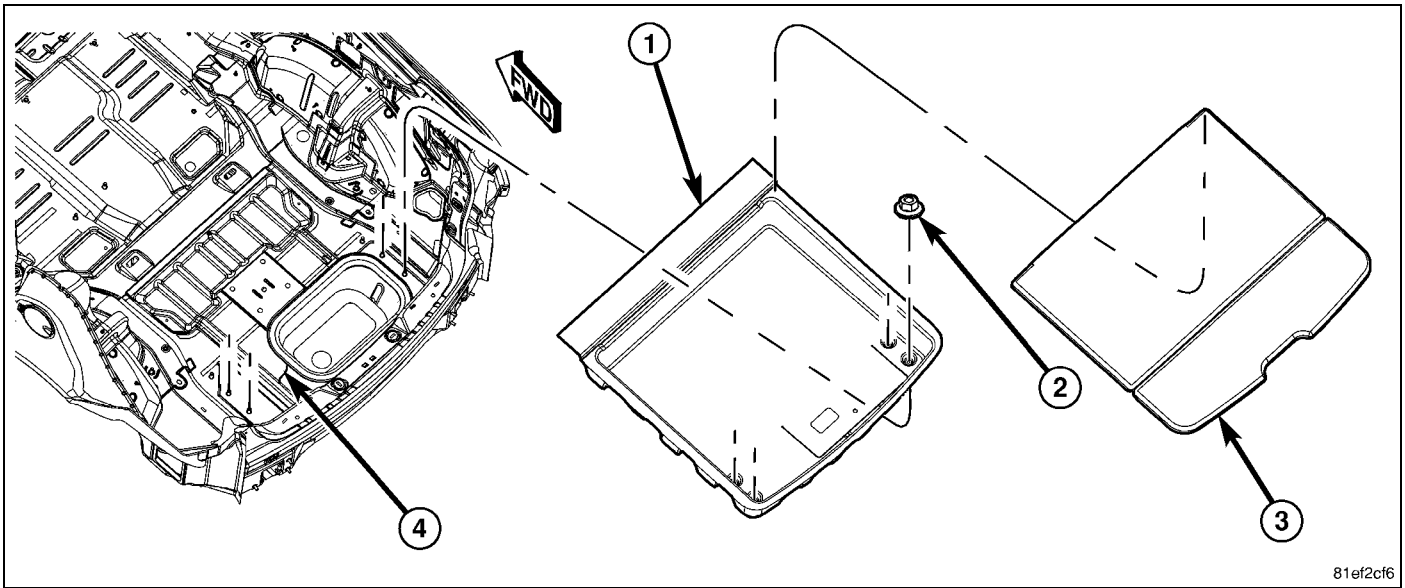


81. Position the rear header trim panel (1) into the vehicle.
82. Hand tap the trim panel (1) to secure the retaining clips.
83. If removed, install the liftgate weatherstrip.



3363271

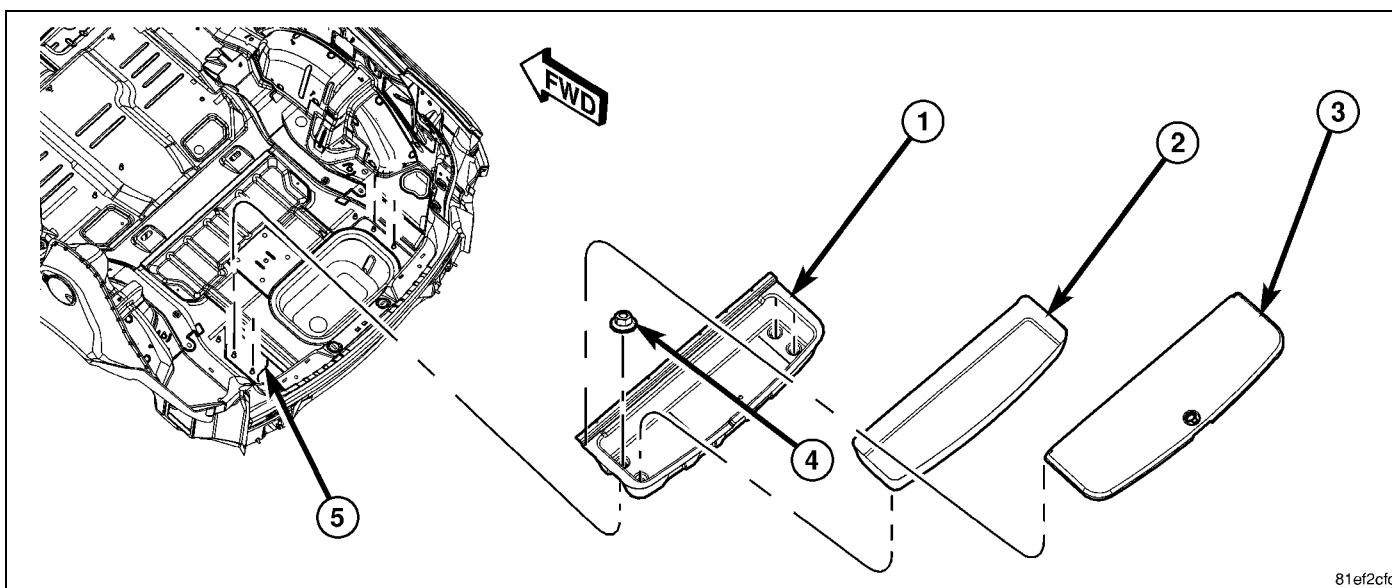
STORAGE BOX – 5 PASSENGER



81ef2cf6

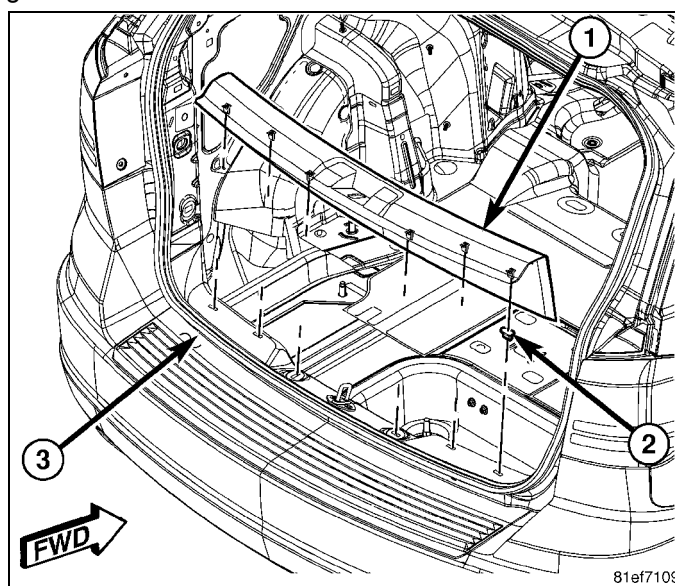
STORAGE BOX – 7 PASSENGER

84. Install the storage box (1) to the vehicle.
85. Install the storage box mounting fasteners (2).
86. Install the load floor assembly (3).



81ef2cfd

87. Install the storage box (1) to the vehicle.
88. Install the storage box mounting fasteners (4).
89. Install the storage box liner (2).
90. Install the seat back gap hider retainers to the rear storage box.
91. Position the liftgate sill plate into the vehicle.
92. Firmly press the sill plate downward securing the retaining clips.
93. Connect the negative battery cable.
94. Verify system operates correctly.

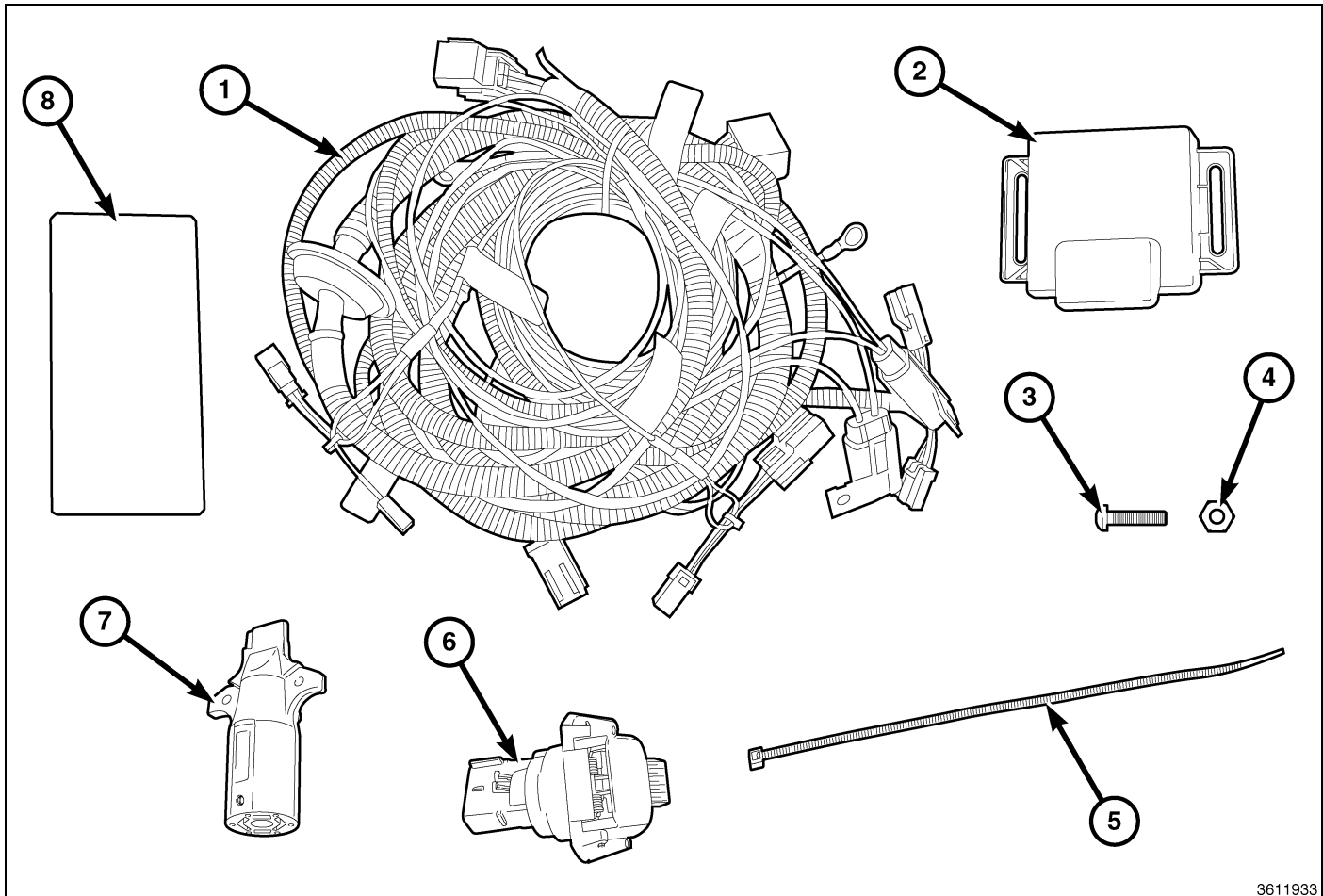


81ef7109



FAISCEAU DE CÂBLAGE DE REMORQUAGE

DODGE JOURNEY

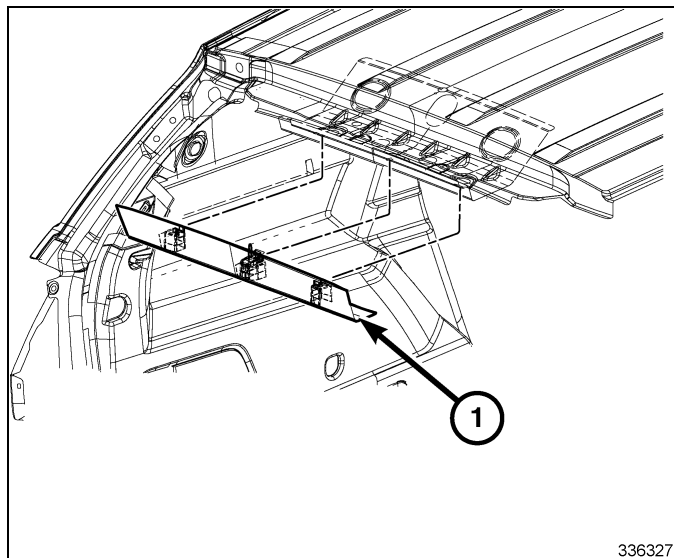


3611933

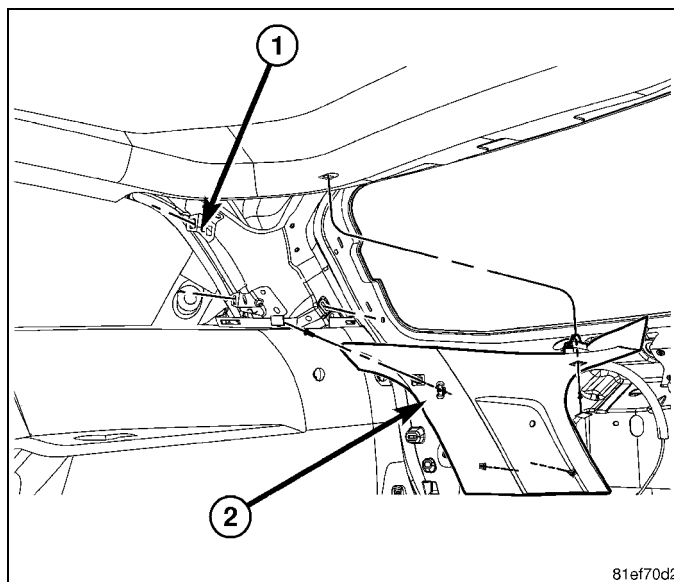
Numéro de légende	Description	Quantité
1	Faisceau de câblage d'attelage de remorque	1
2	Module de commande	1
3	Vis de fixation pour adaptateur à 10 voies	4
4	Écrou de fixation pour adaptateur à 10 voies	4
5	Serre-câble	31
6	Adaptateur à dix voies	1
7	Adaptateur de faisceau 7 broches à 4broches	1
8	Ruban mousse	3

Outils requis			
Douille et cliquet de 10 mm	Foret	41mm (1 7/8 po) trou de scie	Silicone RTV
Foret de 7 mm (9/32 po)	Tourne-vis à petite lame plate	Tournevis Torx® T20 et T25	Baguette/outil de panneau de garnissage

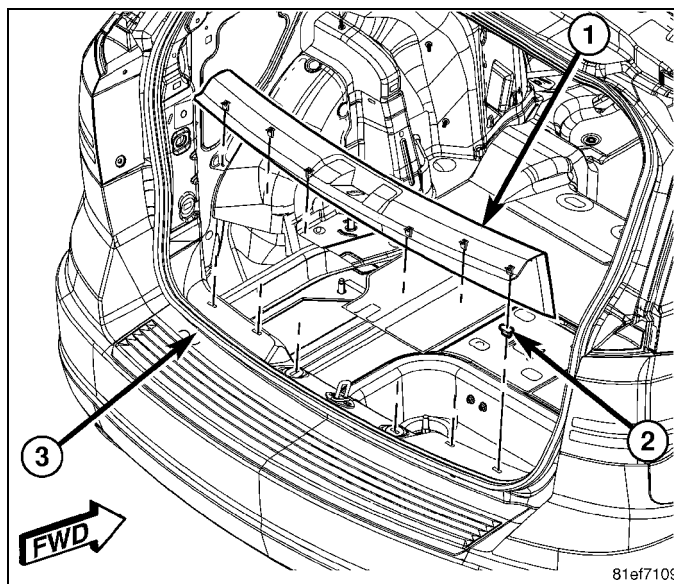
1. Ouvrir le hayon arrière.
2. Débrancher et isoler le câble négatif de la batterie.
3. À l'aide de la baguette de garnissage C-4755 et en passant par la zone de chargement de bagages, dégager les agrafes de retenue du panneau de garnissage du collecteur arrière en faisant levier sur le long du bord avant du panneau de garnissage. **Prendre soin de ne pas endommager la garniture de toit.**
4. Déposer le panneau de garnissage du collecteur arrière (1) en le tirant vers le bas.



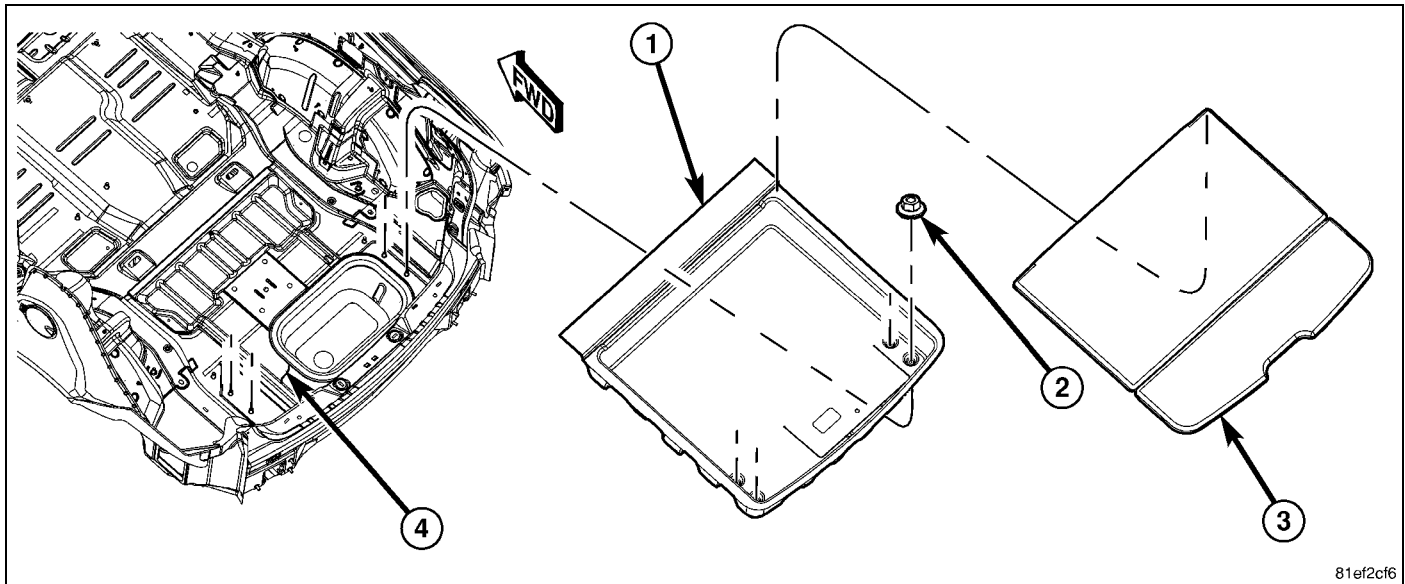
5. Déposer les couvercles de trous d'accès sur le montant D et déposer les attaches de montage.
6. À l'aide de la baguette de garnissage C-4755, faire précautionneusement levier sur le montant D pour dégager les agrafes de retenue.
7. Déposer le montant D du véhicule.



8. À l'aide de la baguette de garnissage C-4755, faire précautionneusement levier sur le bas de porte du hayon pour dégager les agrafes de retenue.
9. Retirer la plaque de seuil du hayon du véhicule.



Caisse de rangement - 5 passager

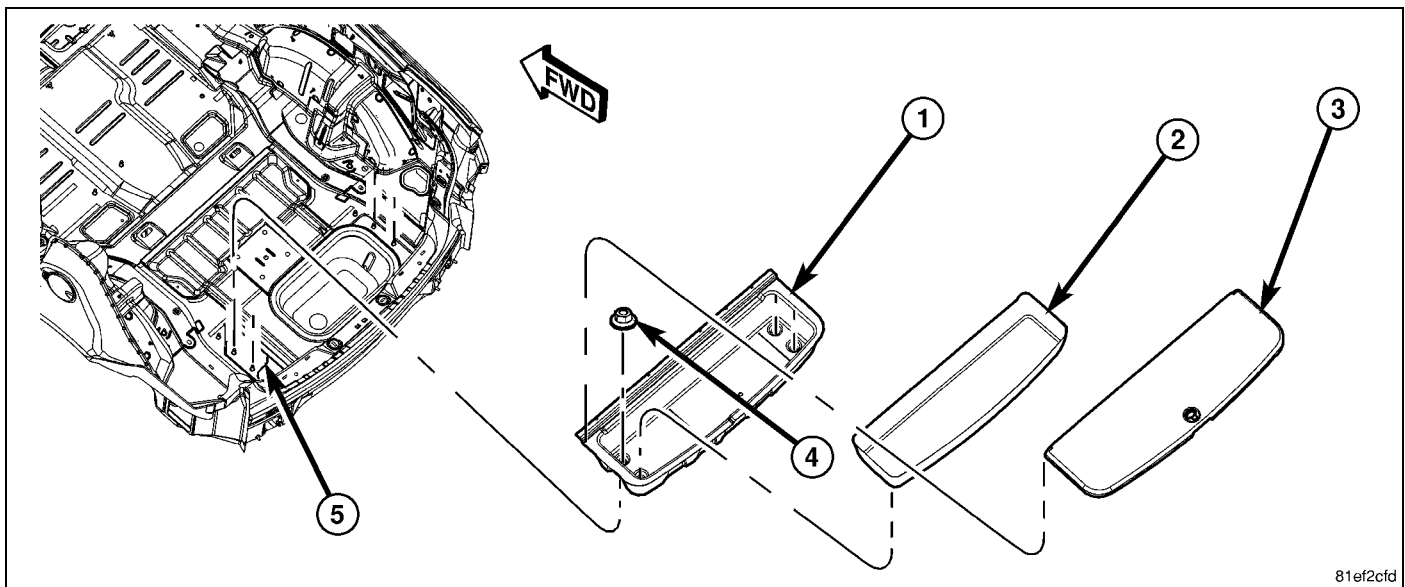


81ef2cf6

REMARQUE: Exécuter les étapes Step #10 à Step #12 si le véhicule est configuré pour cinq passagers.

10. Déposer l'ensemble de plancher de chargement (3).
11. Déposer les attaches de montage de la caisse de rangement (2).
12. Déposer la caisse de rangement (1) du véhicule.

Caisse de rangement - 7 passager



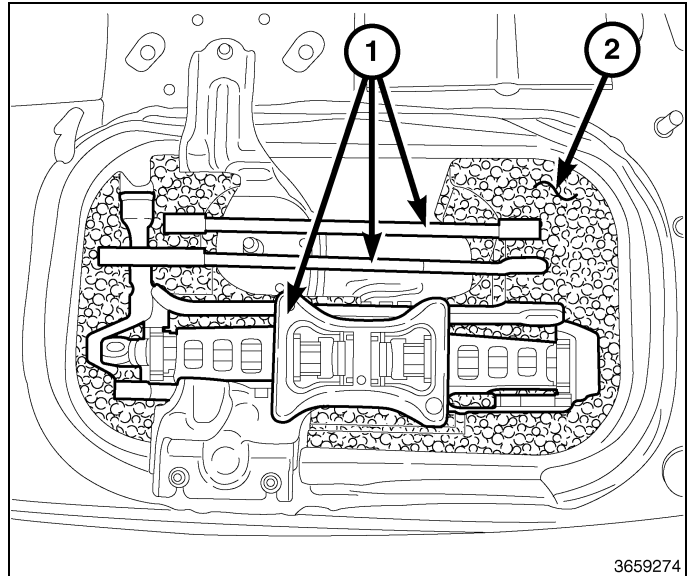
81ef2cfd

REMARQUE: Exécuter les étapes Step #13 à Step #17 si le véhicule est configuré pour sept passagers.

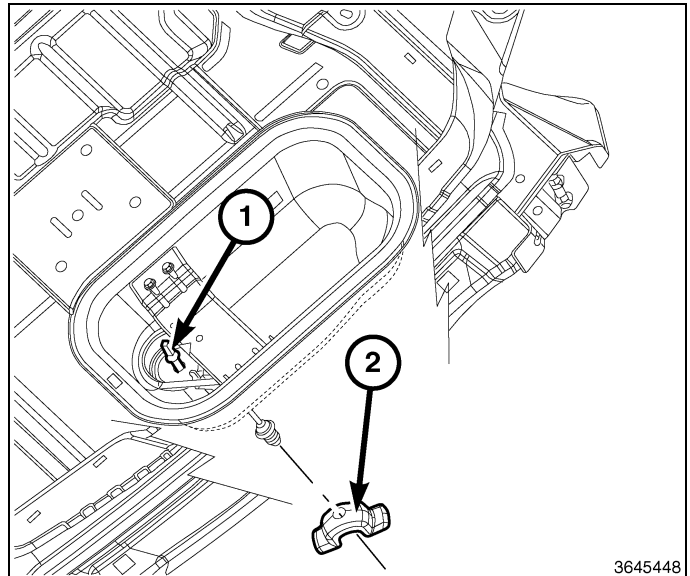
13. Déposer les attaches fixant le dispositif d'habillage de l'écart du dossier de siège et la caisse de rangement arrière.
14. Ouvrir le couvercle de la caisse de rangement.
15. Déposer le revêtement de la caisse de rangement (2), le cas échéant.
16. Déposer les attaches de montage de la caisse de rangement (4).
17. Déposer la caisse de rangement (1) du véhicule.

Roue de secours, dépose du vérin de levage et du treuil

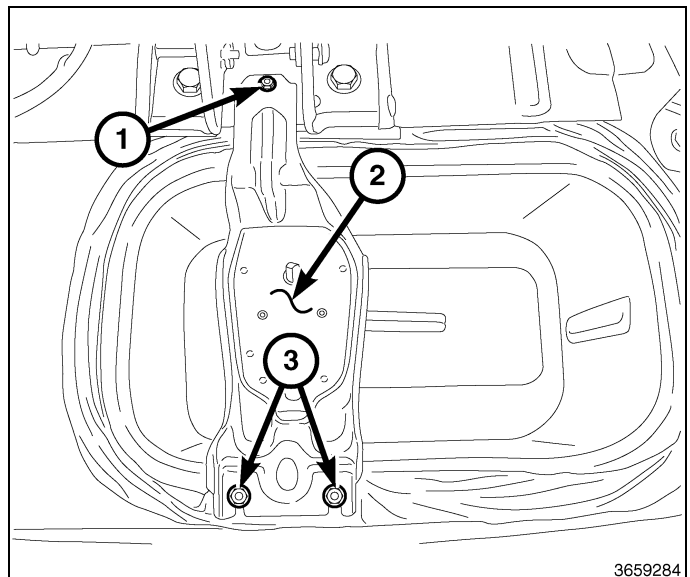
18. Déposer le vérin de levage et les poignées de vérin (1) de l'insert en mousse (2).
19. Déposer l'insert en mousse (2) de la caisse de rangement.



20. Abaisser le support de roue de secours (2) et la roue de secours et tournant le bouton du treuil (1) avec les outils de roue de secours dans le véhicule. Déposer la roue de secours du véhicule.

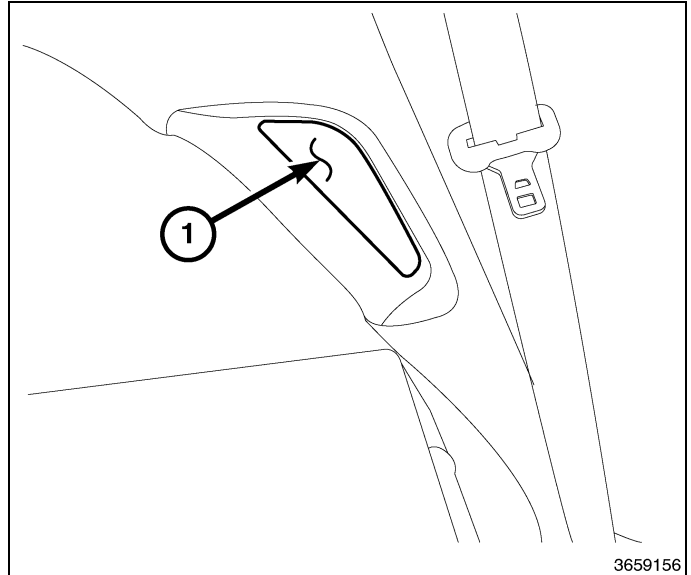


21. Déposer les 3 attaches (1, 3) fixant le treuil de roue de secours (2) à la carrosserie.
22. Déposer le treuil de roue de secours (2) du véhicule.

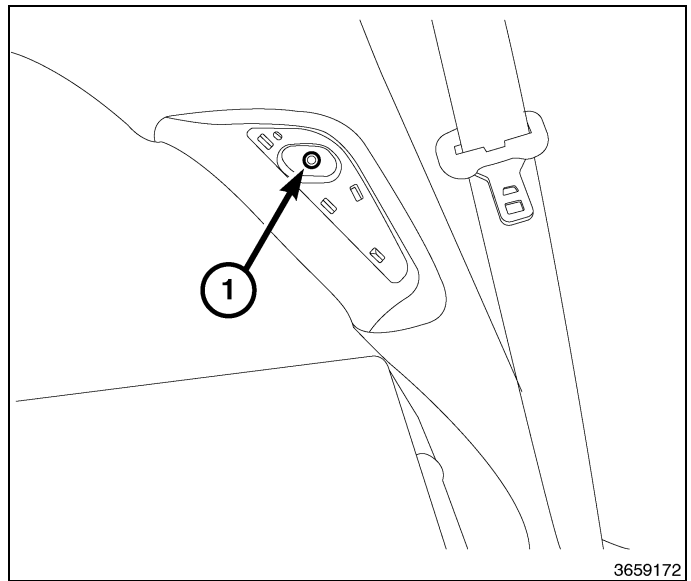


Dépose du panneau de garnissage de custode arrière gauche

À l'aide de la baguette de garnissage C-4755, déposer le garnissage de couvercle de vis (1) du panneau de garnissage de custode.



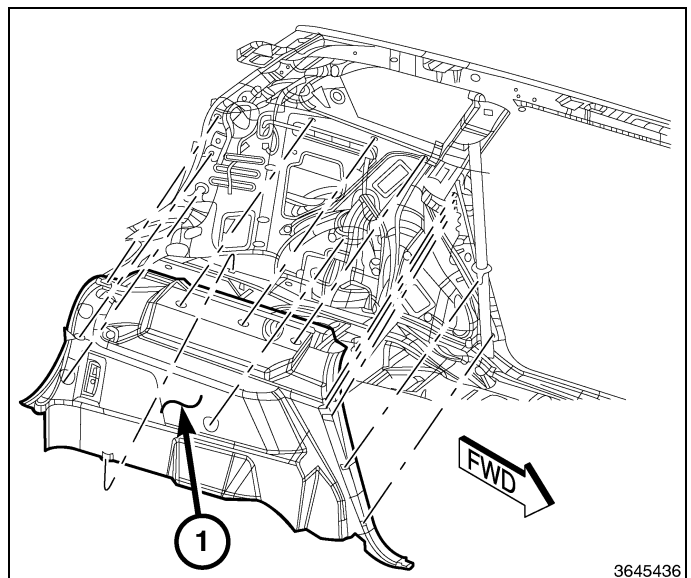
23. Déposer la vis de retenue du panneau de garnissage de custode (1).



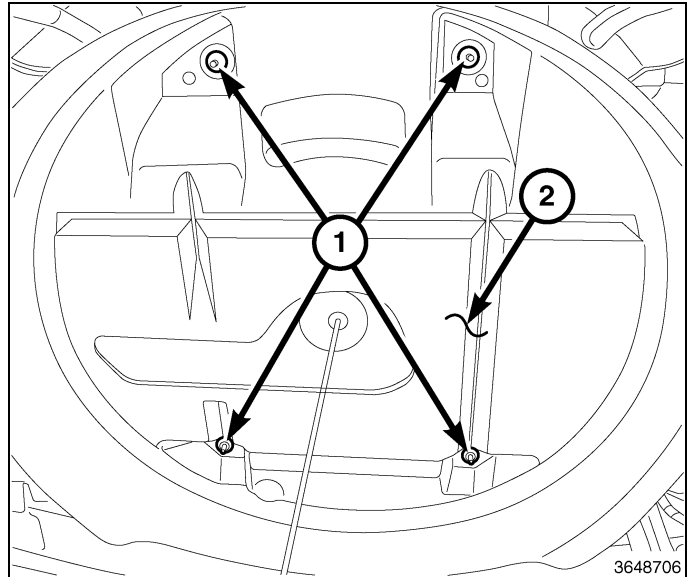
24. Déposer les attaches du panneau de garnissage de custode arrière gauche (1).

25. À l'aide de la baguette de garnissage C-4755, faire précautionnement levier sur le panneau de garnissage de custode pour dégager les agrafes de retenue.

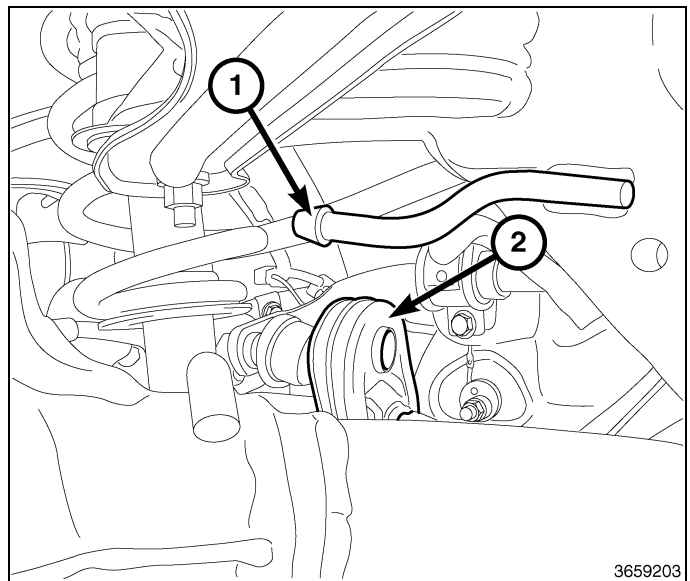
26. Mettre le panneau de garnissage de custode arrière gauche de côté.



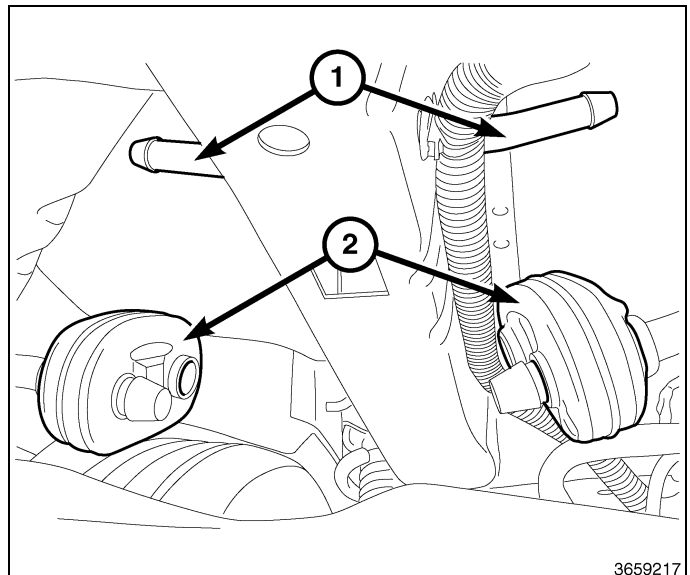
27. Soulever et soutenir le véhicule.
28. Déposer les quatre écrous (1) fixant la bague de roue de secours (2) à la sous-carrosserie du véhicule et déposer la bague du véhicule.



29. Si le véhicule est doté d'échappement double, déposer le crochet de suspension d'échappement (2) du goujon d'échappement (1) qui se trouve près de l'amortisseur de chocs arrière du côté conducteur.

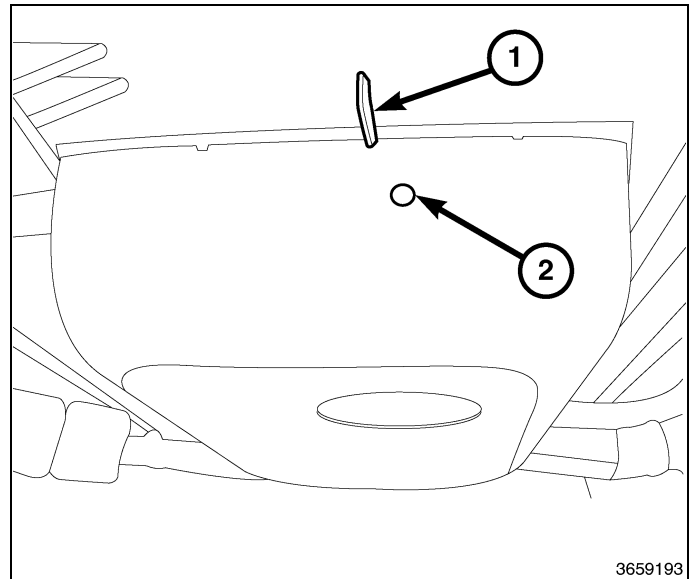


30. Si le véhicule est doté d'échappement double, déposer les crochets de suspension d'échappement (2) des goujons d'échappement (1) pour le silencieux du côté conducteur.



REMARQUE: Lors du perçage du trou d'implantation à l'étape suivante, aligner la scie à trous avec l'ailette (1) sur l'absorbeur de vapeurs de carburant, en prenant soin de ne pas endommager l'absorbeur.

31. À l'aide d'une scie à trous de 41 mm (1 7/8 po), percer un trou d'implantation (2) dans le côté conducteur de la caisse de rangement arrière, derrière la zone de chargement de bagages, en se servant de l'ailette (1) comme repère.

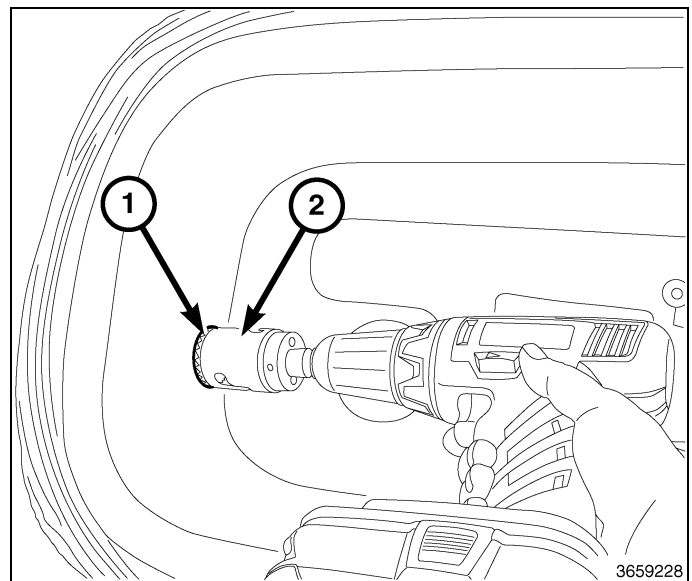


3659193

32. Abaisser le véhicule.

33. En ce servant du trou d'implantation percé auparavant, percer un trou de 41 mm (1 7/8 po) (1) à l'aide d'une scie à trous (2) dans le côté conducteur de la caisse de rangement arrière, dans la zone de chargement de bagages.

34. Après l'avoir percé, ébavurer le trou pour enlever toutes les arêtes vives.

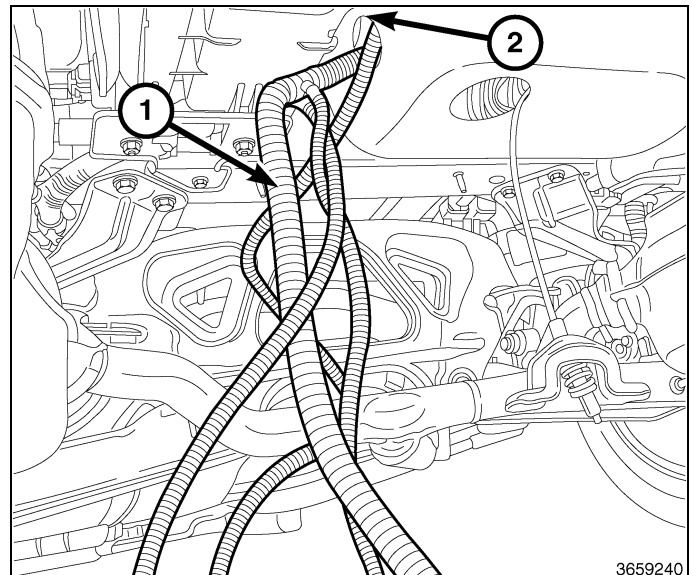


3659228

REMARQUE: Il faut acheminer le gros connecteur à travers le trou de passage (2) avant le reste du faisceau.

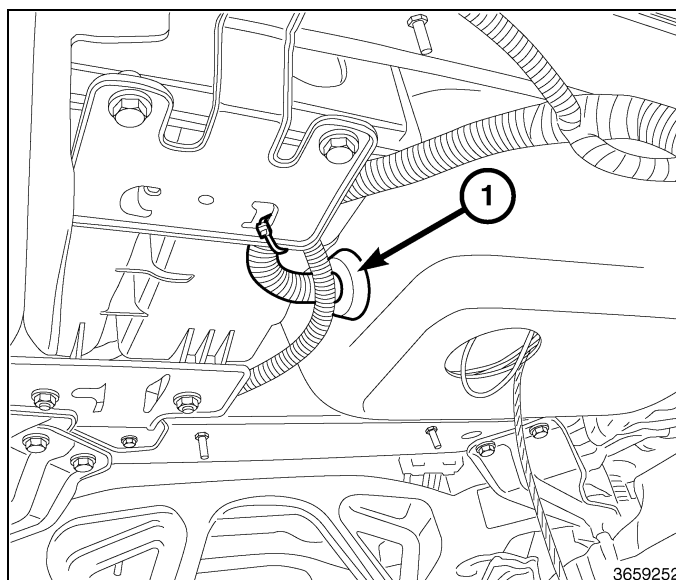
35. Soulever et soutenir le véhicule.

36. Acheminer le faisceau (1) à travers le trou de passage (2) qui a été percé dans la caisse de rangement arrière.



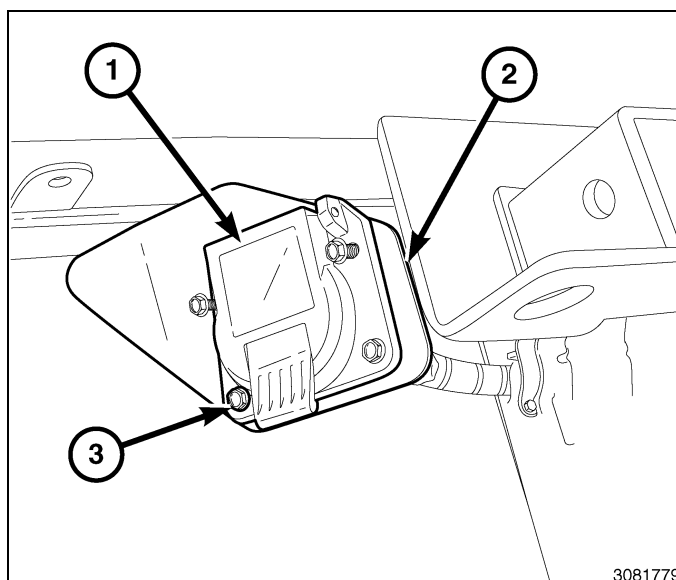
3659240

37. Enfoncer le passe-câble (1) dans le trou de passage.

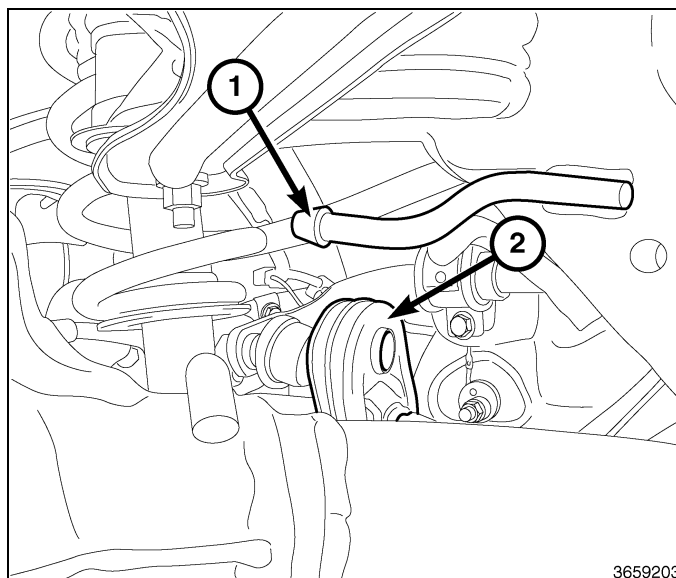


38. Poser l'adaptateur à dix voies (1) sur le support de l'attelage de remorque (2) à l'aide des quatre vis de fixation d'adaptateur (3).

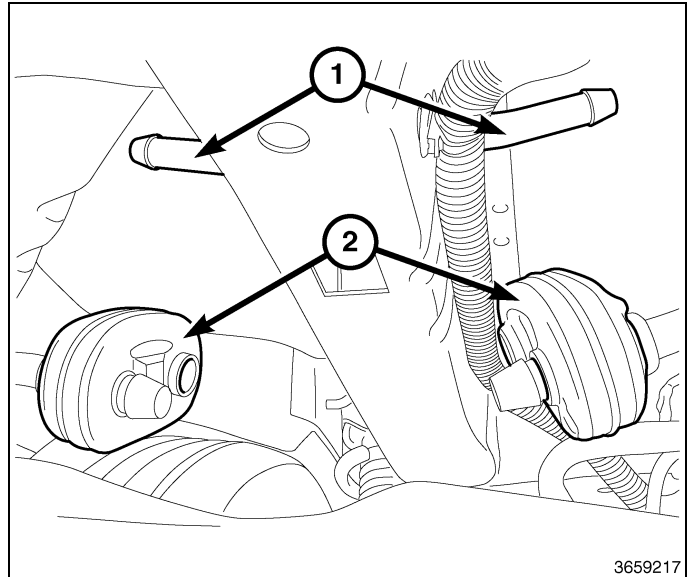
39. Relier le connecteur à dix voies sur le faisceau (non illustré) à l'adaptateur à dix voies (1).



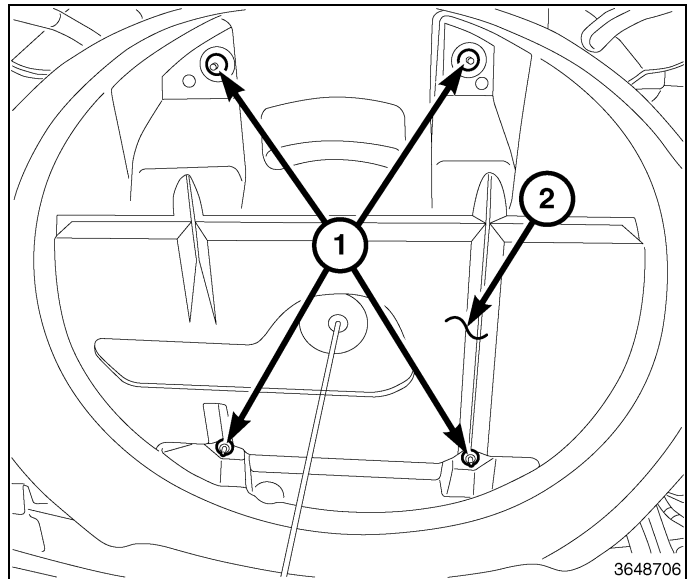
40. Si le véhicule est doté d'échappement double, poser le crochet de suspension d'échappement (2) au goujon d'échappement (1) qui se trouve près de l'amortisseur de chocs arrière du côté conducteur.



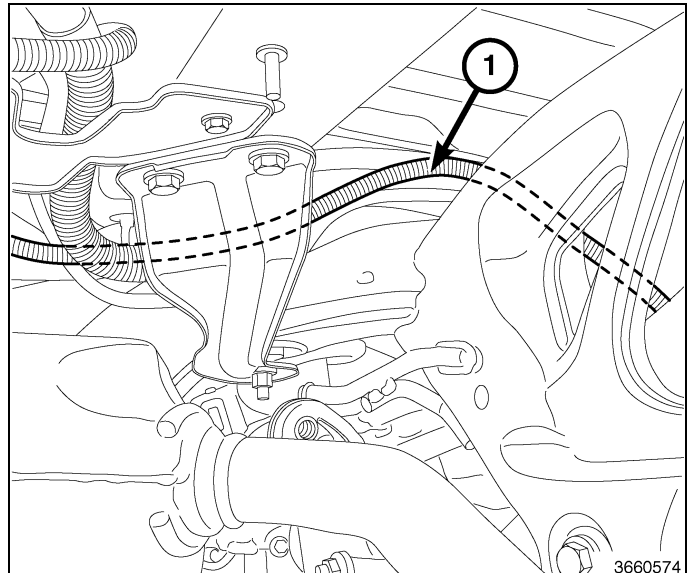
41. Si le véhicule est doté d'échappement double, poser les crochets de suspension d'échappement (2) aux goujons d'échappement (1) pour le silencieux du côté conducteur.



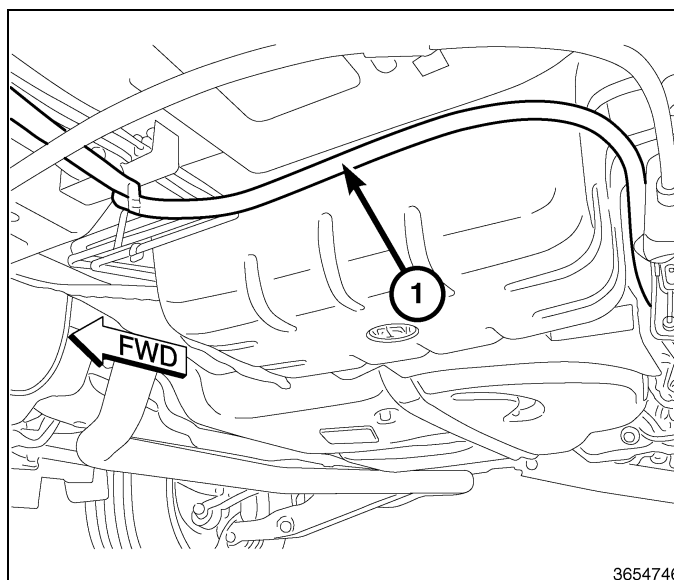
42. Poser la bague de roue de secours (2) à la sous carrosserie du véhicule.
43. Poser et serrer les quatre écrous (1) pour fixer la bague.



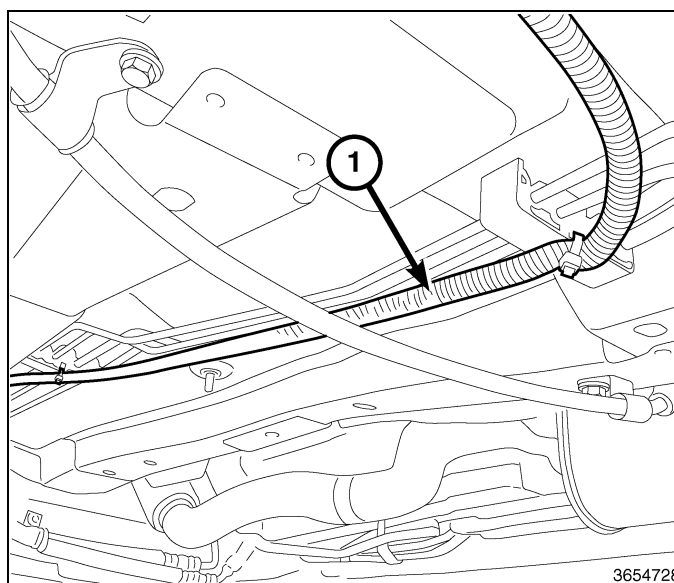
44. Acheminer le faisceau (1) le long du faisceau existant et l'attacher avec des courroies d'attache.
45. Continuer à acheminer le faisceau vers l'avant du véhicule au-dessus du sommet de la traverse de cadre de châssis arrière.



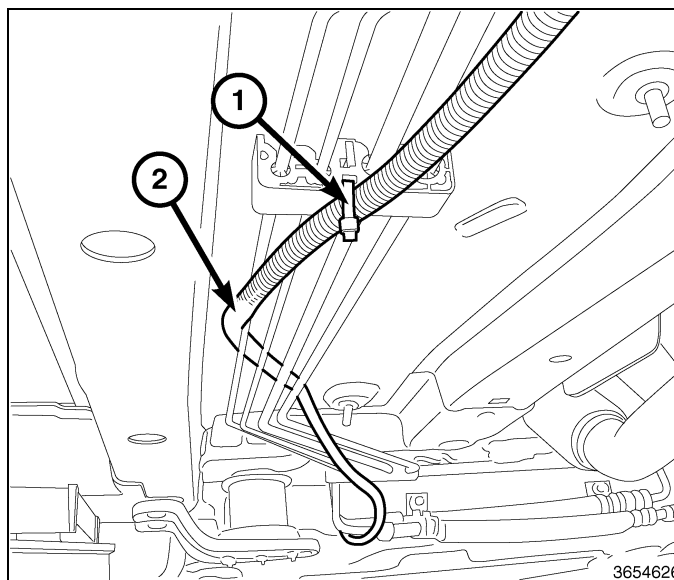
46. Acheminer le faisceau de remorquage (1) autour de la caisse de rangement et l'attacher avec des courroies d'attache.



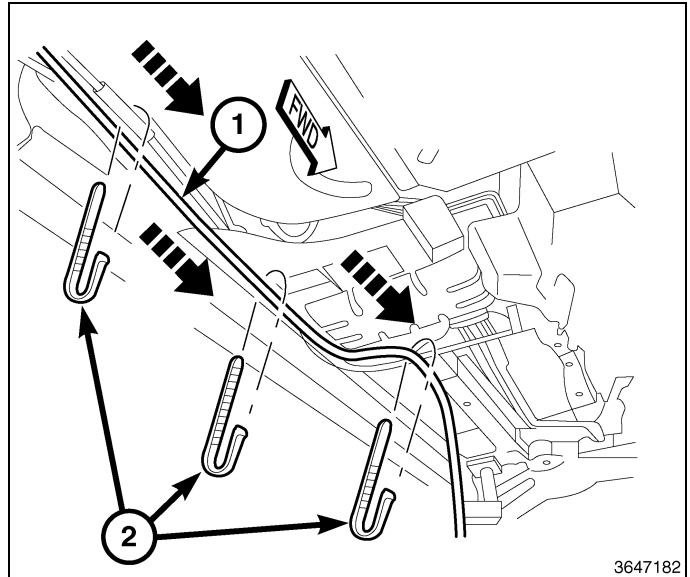
47. Acheminer le faisceau de remorquage (1) le long des conduites de frein et l'attacher avec des courroies d'attache.



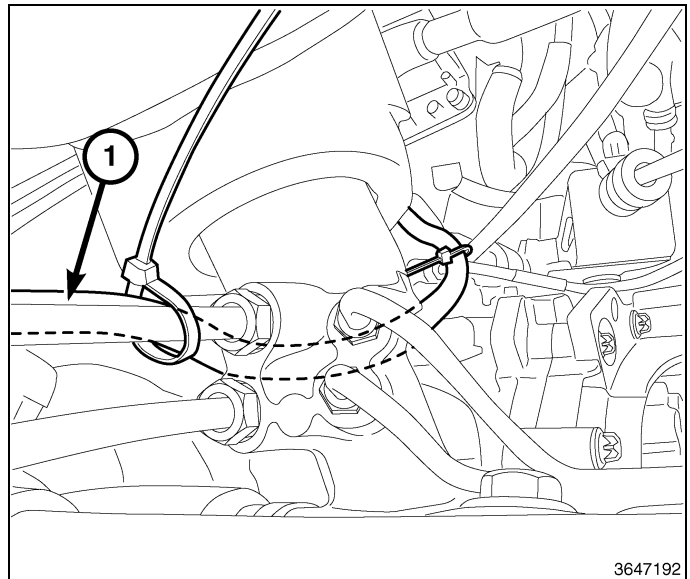
48. Continuer à acheminer le faisceau (2) le long des conduites de frein et l'attacher avec des courroies d'attache.



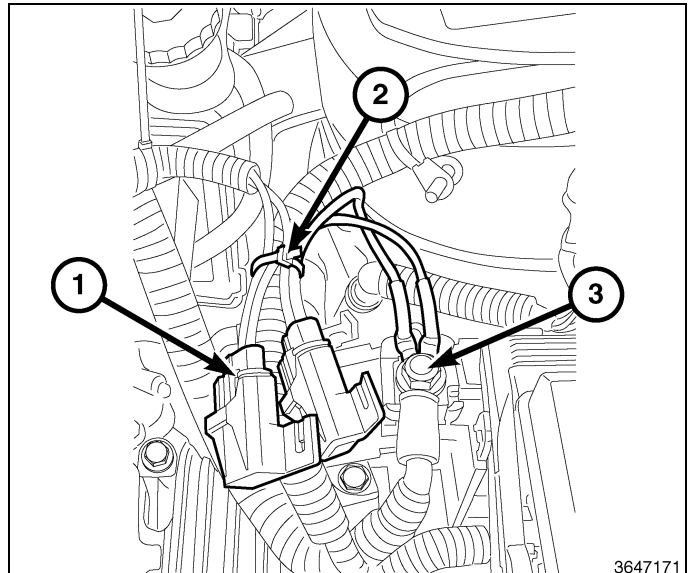
49. Continuer à acheminer le faisceau de fils de remorquage (1) vers l'avant du véhicule et l'attacher avec des courroies d'attache (2).



50. Acheminer le faisceau de fils de remorquage (1) autour du boîtier de direction et l'attacher avec des courroies d'attache.

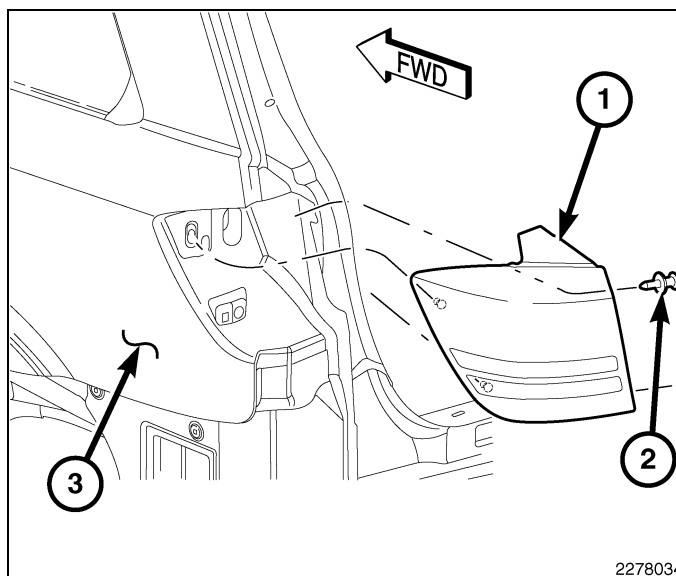


51. Abaisser le véhicule.
 52. Acheminer les fils électriques à la borne positive de la batterie et les fixer avec l'écrou de montage (3).
 53. Acheminer les porte-fusibles (1) près de la borne positive de la batterie et l'attacher au faisceau existant avec des courroies d'attache (2).

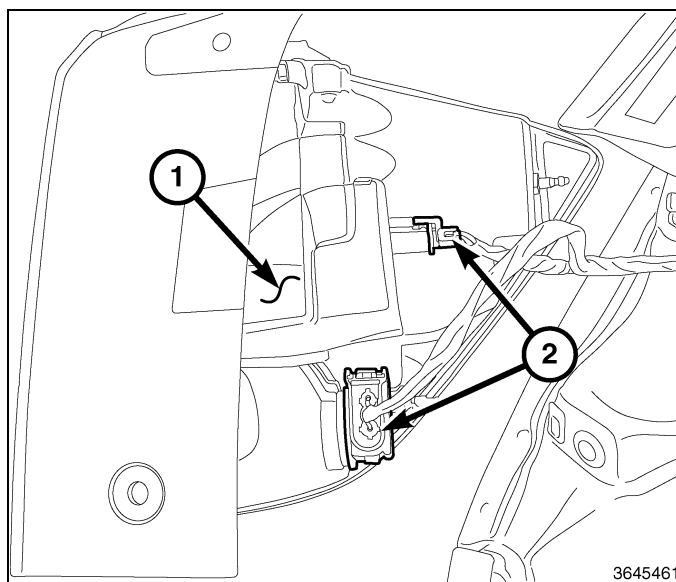


REMARQUE: Exécuter les étapes Step #55 à Step #60 sur les deux côtés du véhicule.

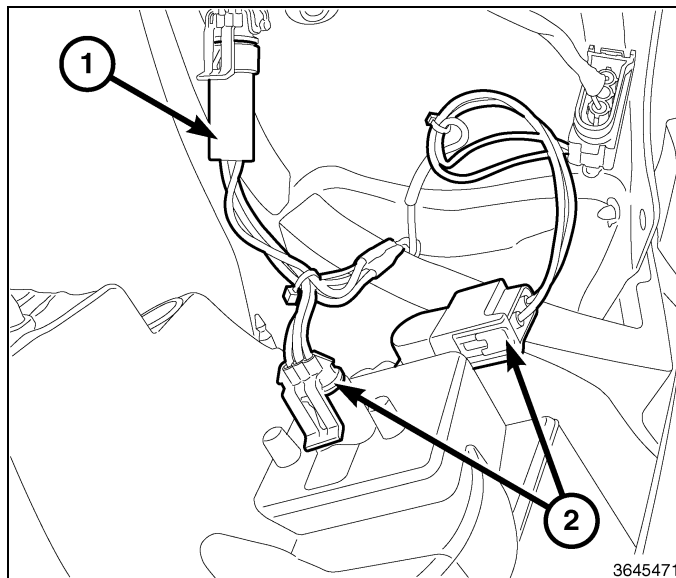
54. Déposer les deux attaches-poussoirs (2) qui fixent le côté intérieur de l'unité de feux extérieurs arrière (1) au montant latéral de l'ouverture de hayon.
55. Tirer le côté extérieur de l'unité de feux extérieurs arrière suffisamment vers l'arrière pour dégager les deux goupilles de positionnement à l'arrière du boîtier de feux des passe-câbles en plastique se trouvant dans l'ouverture de feux de la tôle de carrosserie (3).



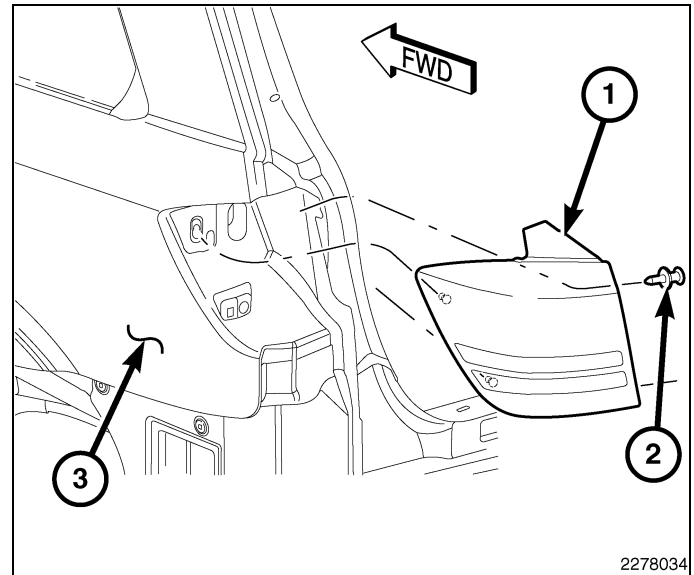
56. Débrancher les connecteurs électriques (2) du feu arrière (1).



57. À l'aide d'un ruban de tirage ou d'un outil équivalent, acheminer le faisceau de câblage à partir de l'intérieur du panneau de garnissage de custode arrière vers l'ouverture du feu arrière.
58. Acheminer le faisceau de remorquage dans l'ouverture du feu arrière.
59. Brancher les connecteurs de faisceau de remorquage (1, 2) au faisceau de câblage d'origine et aux connecteurs de feu arrière.



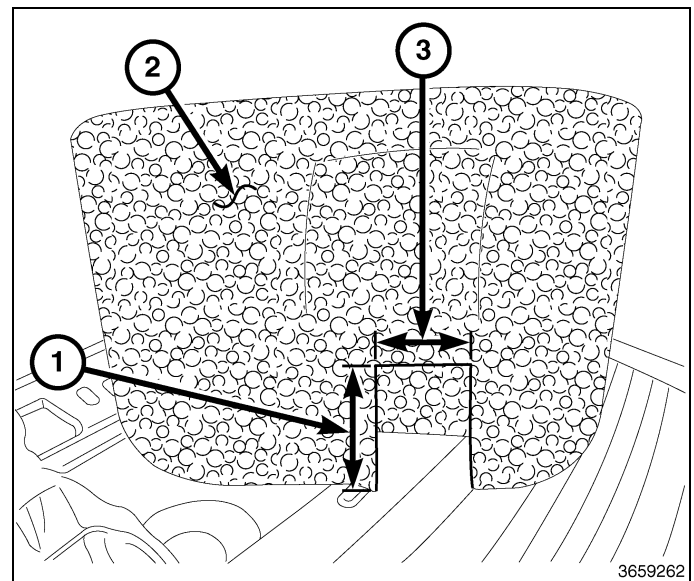
60. Poser l'unité de feux extérieurs arrière (1) sur chaque côté du véhicule et la fixer avec de attaches-poussoirs (2).



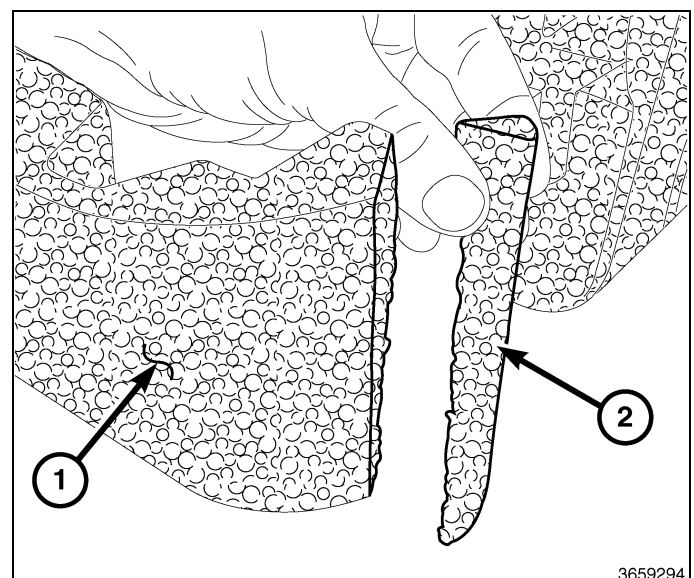
Garnissage de la mousse du vérin de levage de la roue de secours

REMARQUE: Le trou percé dans la mousse permettra de faire passer le passe-câble qui a été posé dans la caisse de rangement.

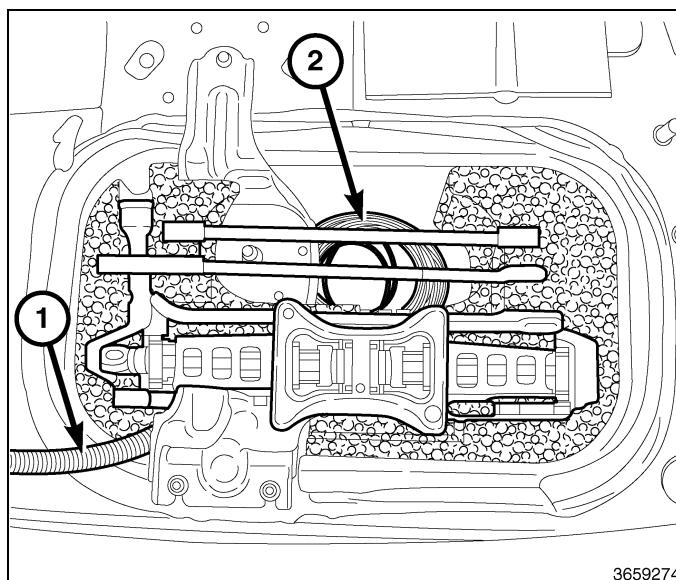
61. Placer la mousse de vérin de levage de roue de secours (2) sur une surface plane.
62. Percer un trou rectangulaire dans le coin inférieur droit de l'extrémité côté conducteur de la mousse ayant les dimensions suivantes:
- Référence 3: 3.8 cm (1.5 po)
 - Référence 1: 5.1 cm (2.0 po)



63. Garnir le coin (2) à partir de l'extrémité du côté conducteur de la mousse (1) de manière à ce que le faisceau de remorquage puisse passer entre la caisse de rangement arrière et la mousse.

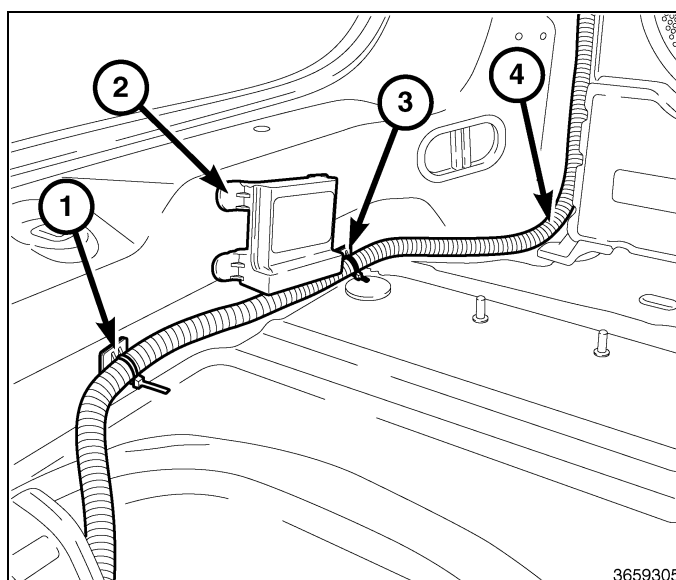


64. Poser le treuil de roue de secours et poser la roue de secours à la sous carrosserie du véhicule.
65. Poser la mousse garnie et acheminer le faisceau de câblage (1) du côté conducteur de la caisse de rangement.
66. Entasser le câble de frein de remorque (2) et le ranger en dessous de la mousse pour éviter tout bruit ou frottement.

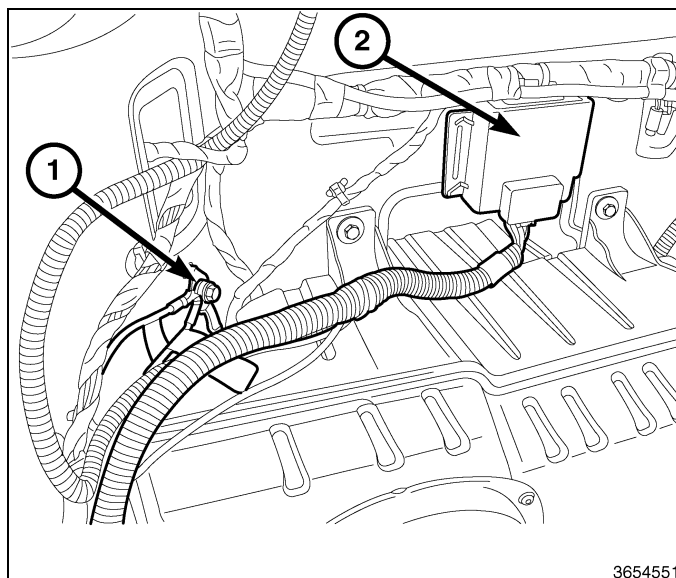


REMARQUE: Le véhicule pourrait être équipé d'antenne d'entrée sans clé (2) sur la paroi arrière de la zone de chargement de bagages.

67. Acheminer le faisceau (4) à partir de la caisse de rangement arrière le long du bord arrière de la zone de chargement de bagages et en haut vers le montant D.
68. Poser des languettes de montage adhésives (1, 3) et attacher le faisceau avec des courroies d'attache.

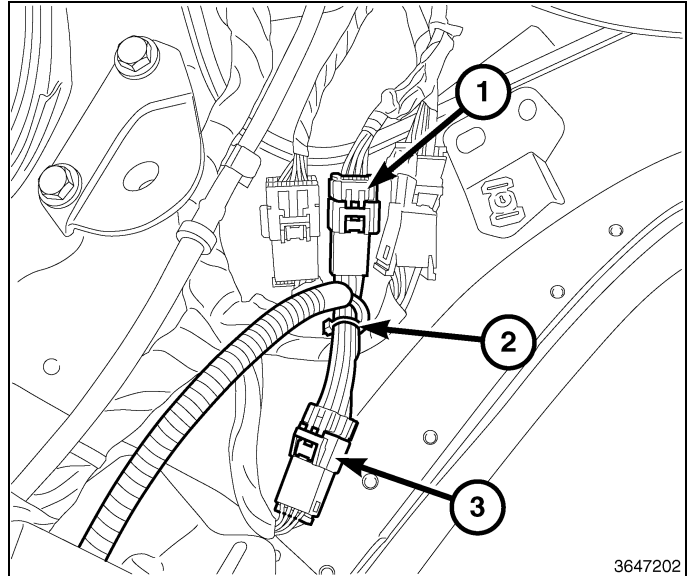


69. Enlever le dos adhésif du module de commande de remorquage (2) et poser le module en dessous de la glace de custode arrière du côté conducteur.
70. Acheminer le faisceau et poser le connecteur sur le module.
71. Déposer l'écrou de masse (1), poser les fils de masse du faisceau de remorquage, puis poser l'écrou.



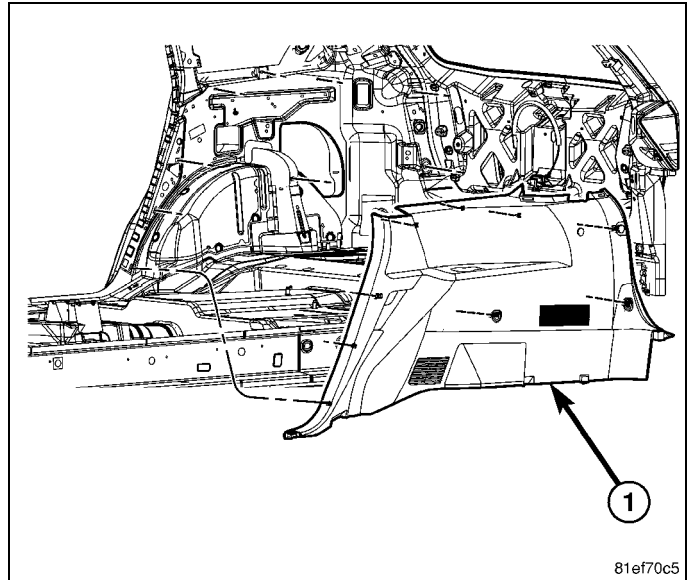
Branchement des feux de recul

72. Débrancher le connecteur (3) du connecteur de circuit du feu de recul (1) près du montant D.
73. Poser le faisceau de remorquage (2) et brancher les connecteurs de feux de recul.

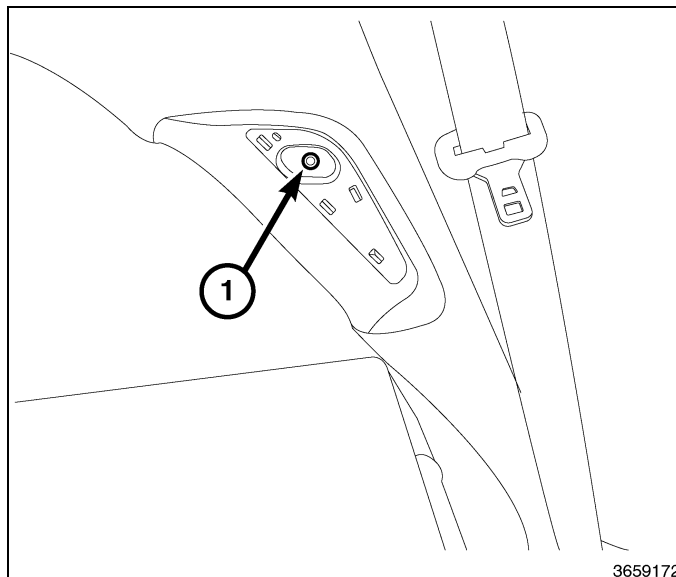


Réassemblage

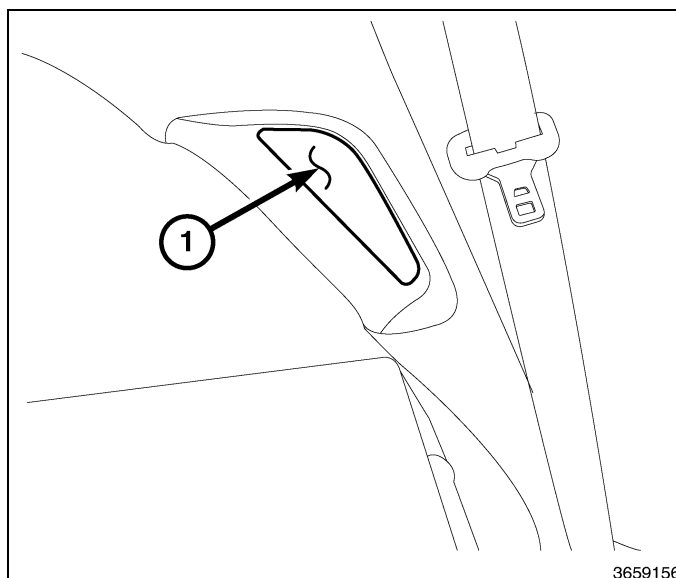
74. Poser le panneau de garnissage de custode.
75. Poser les attaches de montage.



76. Poser et serrer la vis de retenue du panneau de garnissage de custode (1) près de l'ouverture de la porte arrière du côté conducteur.



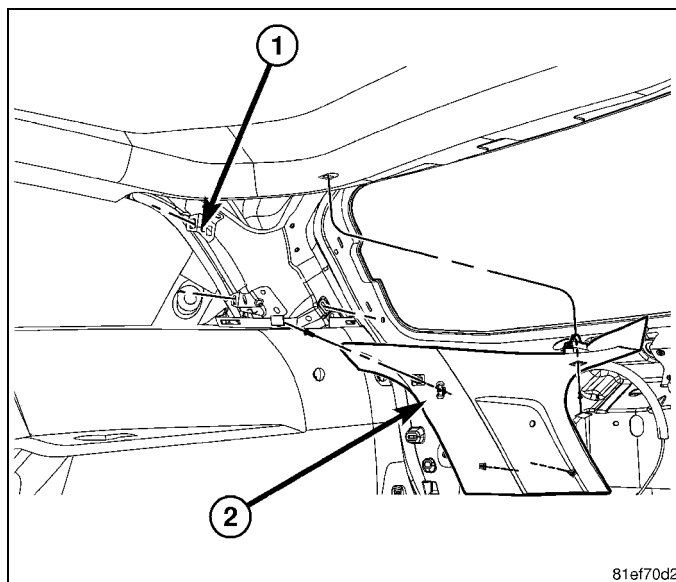
77. Poser le couvercle de garnissage de la vis (1) et l'encastrer dans le panneau de garnissage de custode.



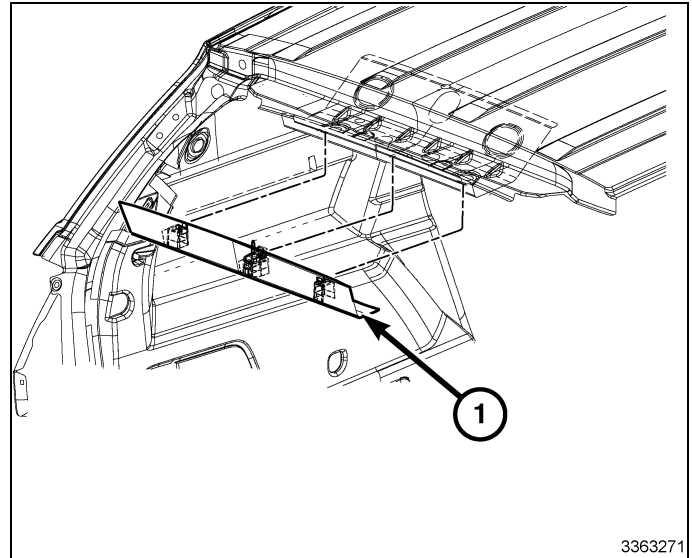
78. Remettre en place le montant D.

79. Enclencher fermement les agrafes de retenue fixant le montant D.

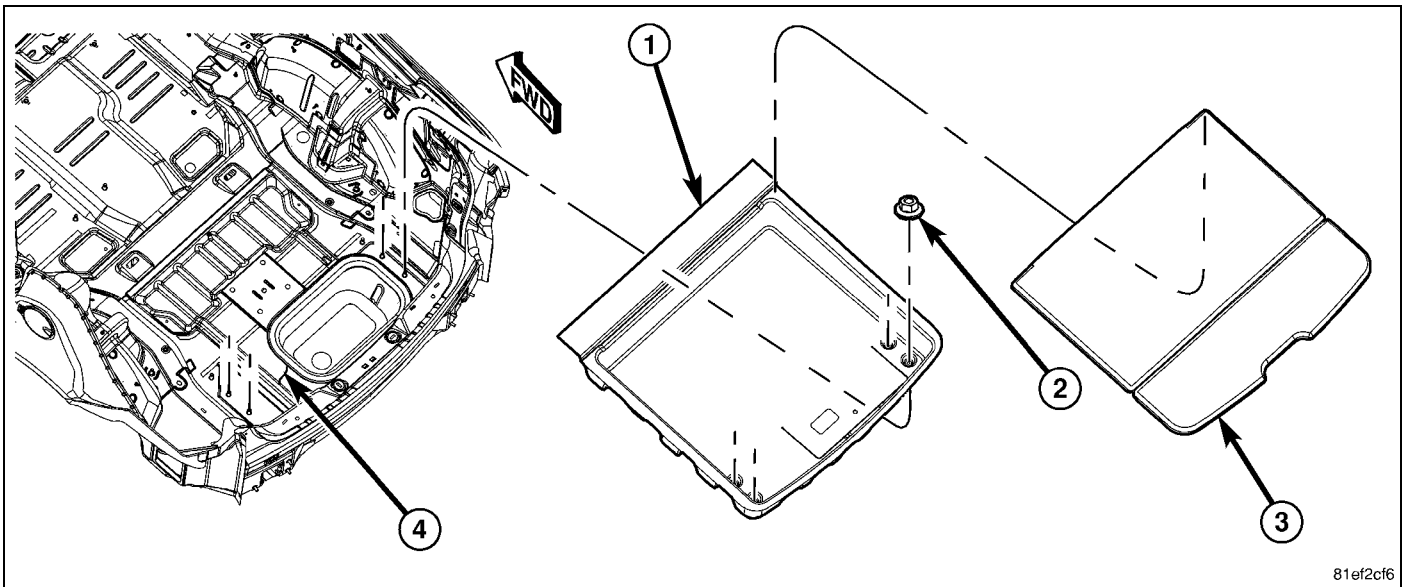
80. Poser les attaches de montage et les couvercles de trous d'accès.



81. Placer le panneau de garnissage de collecteur arrière (1) dans le véhicule.
82. Tapoter à la main le panneau de garnissage (1) pour enclencher les agrafes de retenue.
83. Poser le caoutchouc d'étanchéité du hayon, s'il a été déposé.

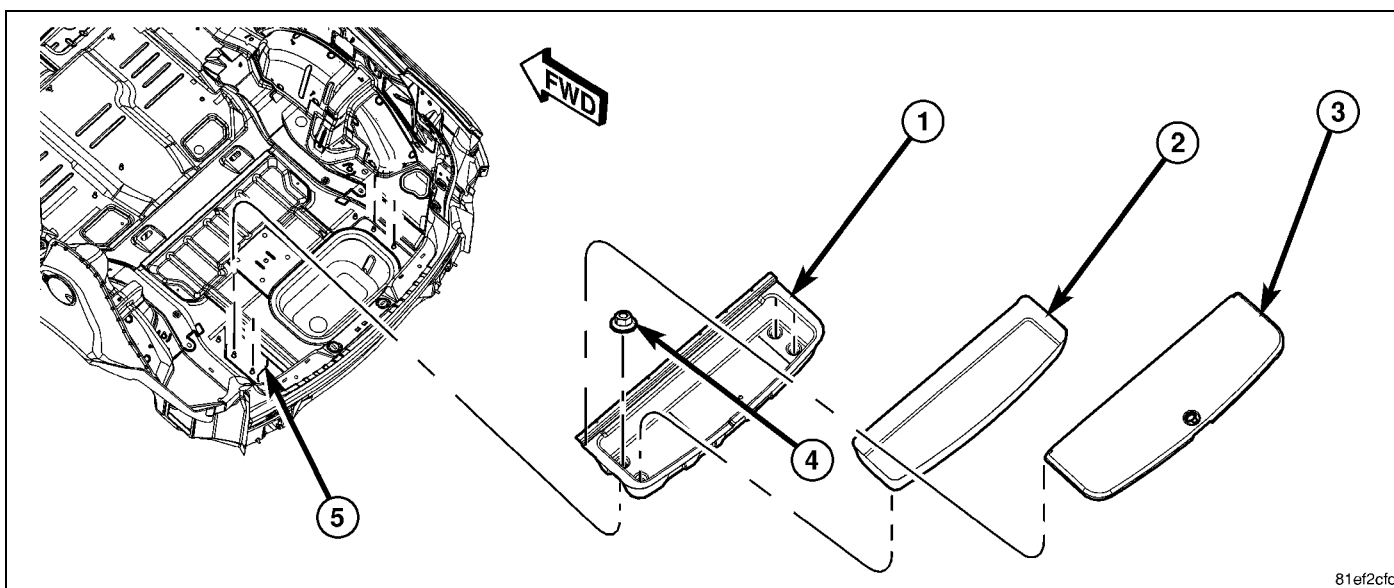


Caisse de rangement - 5 passager



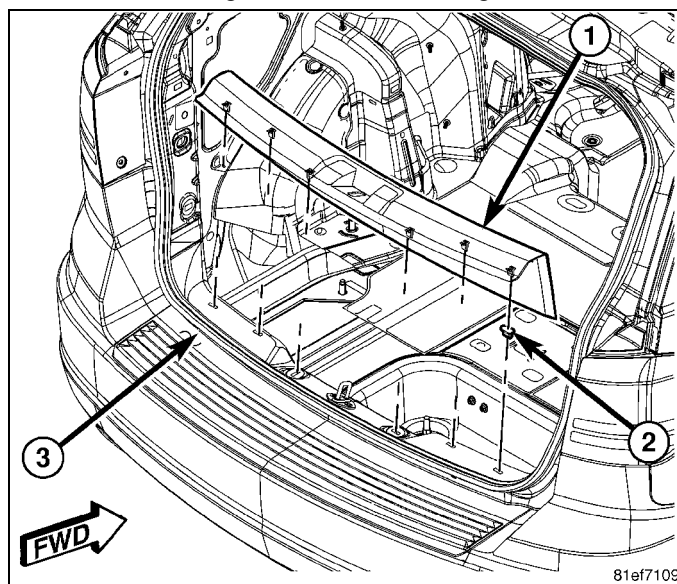
Caisse de rangement - 7 passager

84. Poser la caisse de rangement (1) dans le véhicule.
85. Poser les attaches de montage de la caisse de rangement (2).
86. Poser l'ensemble de plancher de chargement (3).



81ef2cfd

87. Poser la caisse de rangement (1) dans le véhicule.
88. Poser les attaches de montage de la caisse de rangement (4).
89. Poser le revêtement de la caisse de rangement (2).
90. Poser les attaches fixant le dispositif d'habillage de l'écart du dossier de siège et la caisse de rangement arrière.
91. Placer le bas de porte de hayon sur le véhicule.
92. Enfoncer fermement les agrafes fixant le bas de porte.
93. Brancher le câble de tension négative de la batterie.
94. Vérifie le bon fonctionnement du système.

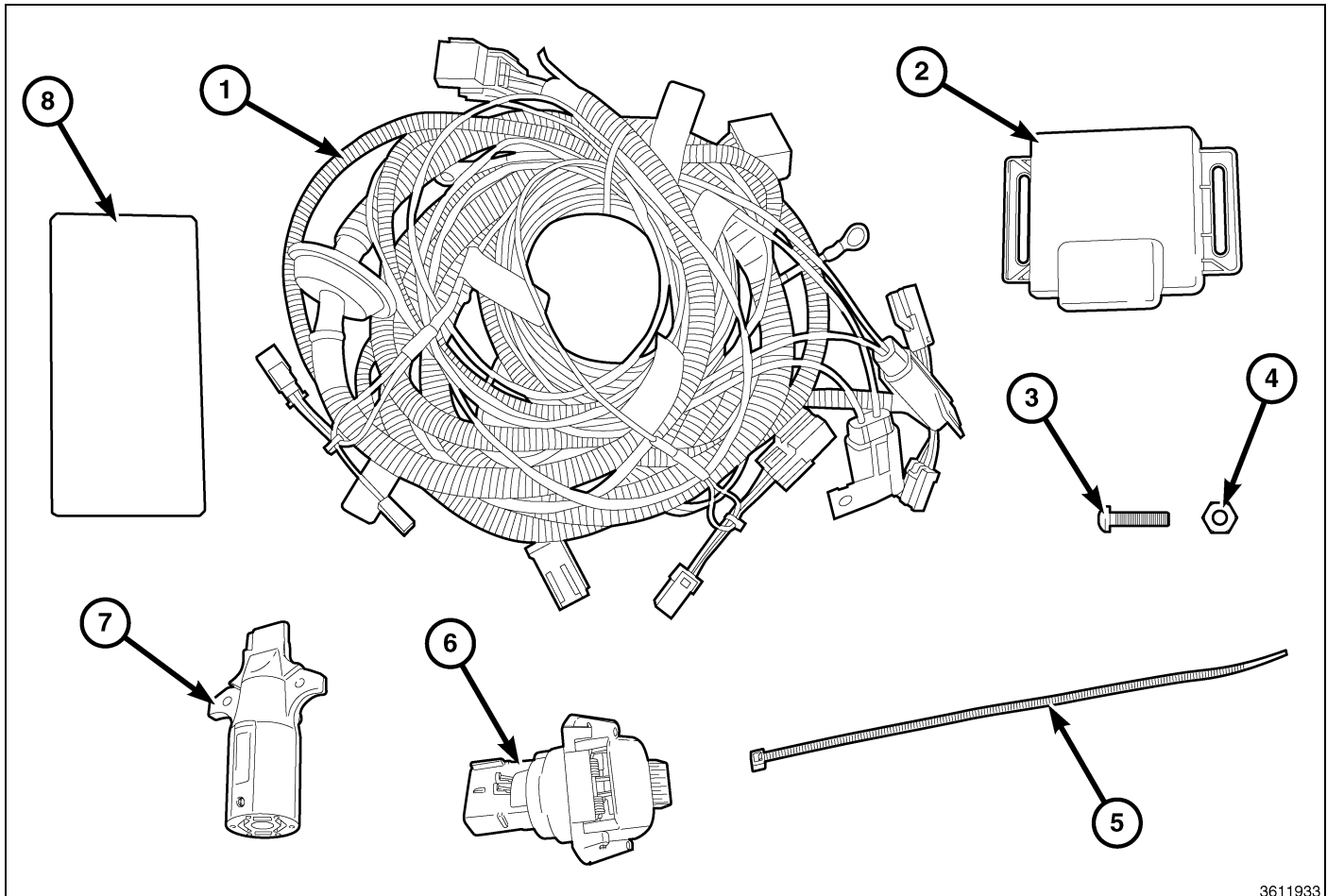


81ef7109



MAZO DE CABLES DE REMOLQUE

DODGE JOURNEY



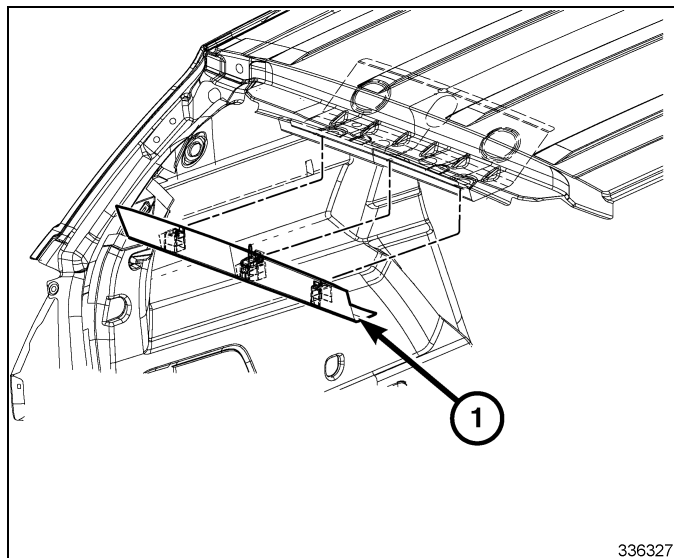
3611933

Elemento	DESCRIPCION	Cantidad
1	Mazo de cables de arrastre de remolque	1
2	Módulo de control	1
3	Tornillo de fijación del adaptador de diez vías	4
4	Tuerca de fijación del adaptador de diez vías	4
5	Bridas	31
6	Adaptador de diez vías	1
7	Adaptador de mazo de cables de 7 patillas a 4 patillas	1
8	Cinta de almohadillado	3

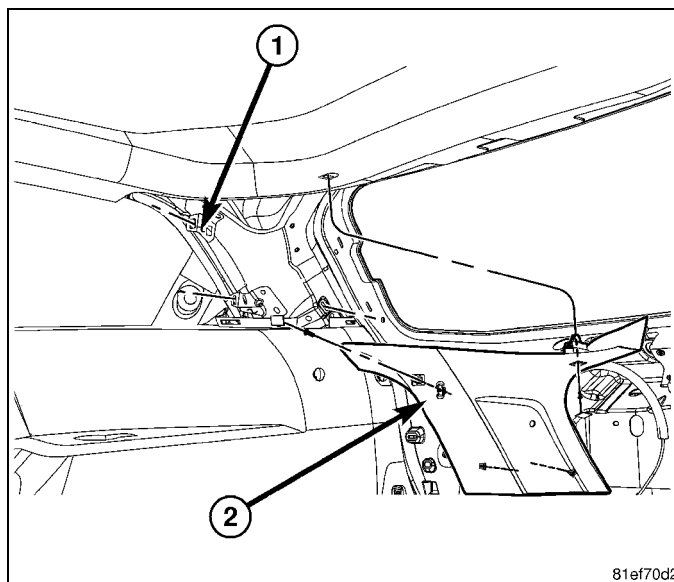
HERRAMIENTAS NECESARIAS

Casquillo y trinquete de 10 mm	Taladro	Sierra de perforación de 41mm (1 7/8 in)	Silicona RTV
Broca de 7 mm (9/32 in)	Destornillador de punta plana pequeño	Controladores T20 y T25 Torx®	Herramienta del panel de revestimiento

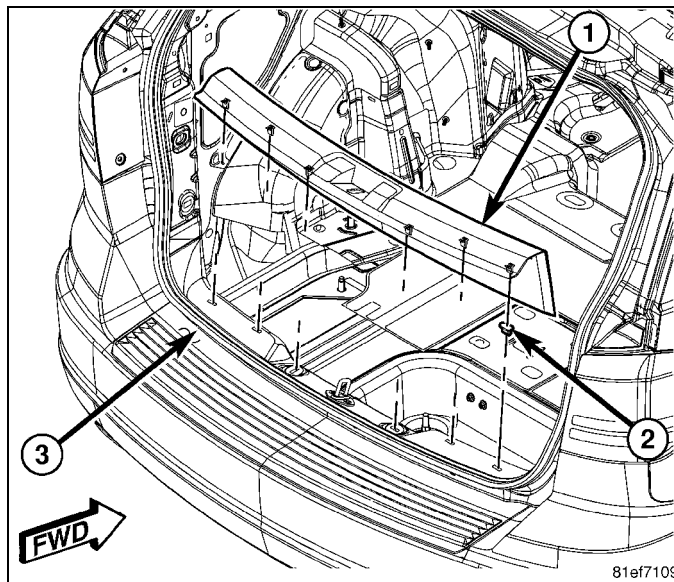
1. Abre el portón levadizo trasero.
2. Desconecte y aisle el cable negativo de la batería.
3. Con una varilla de tapicería C-4755 y accediendo por la zona de carga, desacople los clips del panel de revestimiento trasero del techo haciendo palanca a lo largo del borde delantero del panel de revestimiento. **Tenga cuidado de no dañar el revestimiento del techo.**
4. Desmonte el panel de revestimiento del techo trasero (1) tirando hacia abajo.



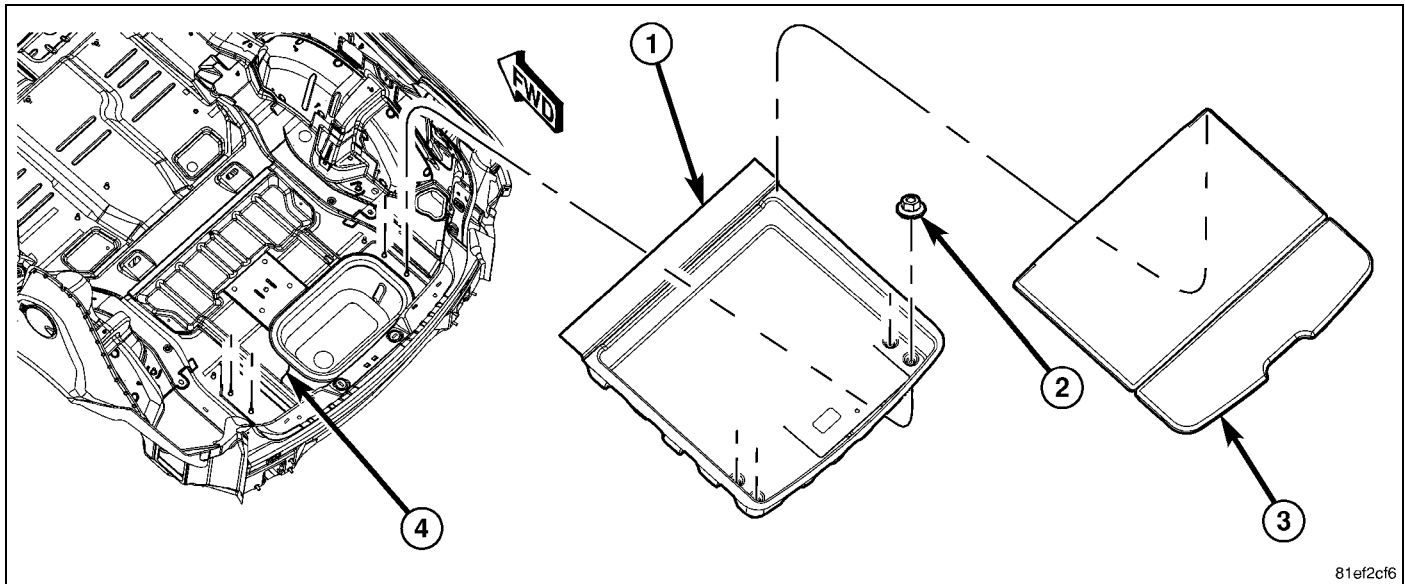
5. Desmonte las cubiertas del orificio de acceso en el montante D y los elementos de retención de montaje.
6. Con una varilla de tapicería C-4755 haga palanca con cuidado para sacar el montante D, desacoplando los clips.
7. Desmonte el montante D del vehículo.



8. Con una varilla de tapicería C-4755 haga palanca con cuidado para sacar el umbral del portón levadizo, desacoplando los clips.
9. Retire del vehículo el panel del marco de la compuerta levadiza.



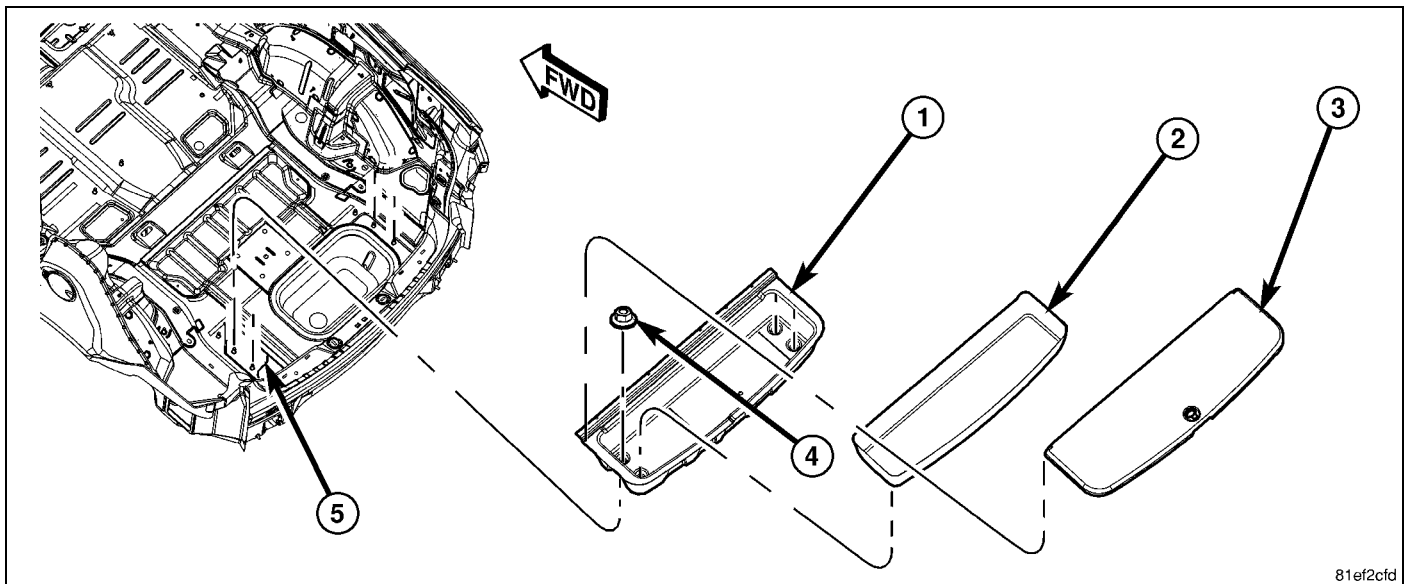
CAJA DE ALMACENAMIENTO - 5 ACOMPAÑANTE



NOTA: Realice Step #10 a Step #12 si el vehículo está configurado para cinco acompañantes.

10. Desmonte el conjunto del suelo de carga (3).
11. Desmonte los elementos de retención de montaje de la caja de almacenamiento (2).
12. Desmonte la caja de almacenamiento (1) del vehículo.

CAJA DE ALMACENAMIENTO - 7 ACOMPAÑANTE

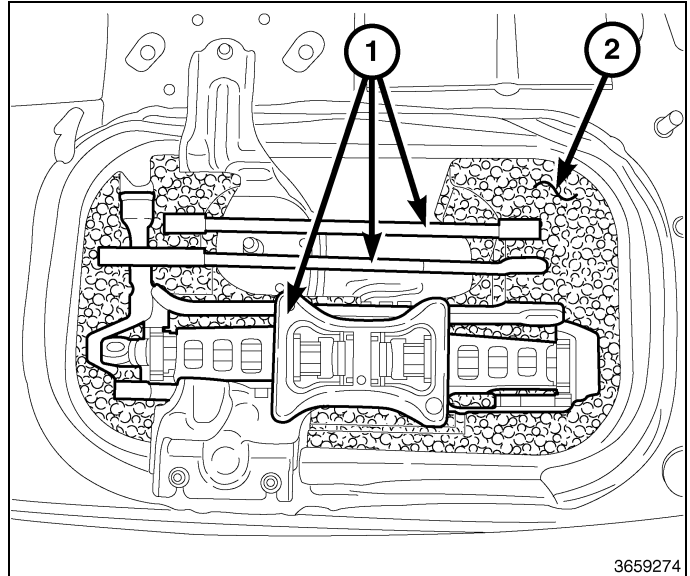


NOTA: Realice Step #13 a Step #17 si el vehículo está configurado para siete acompañantes.

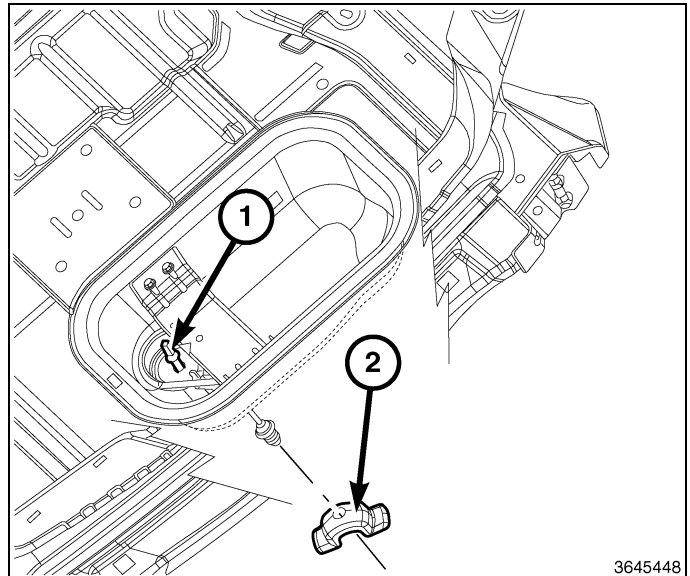
13. Desmonte los elementos de retención que fijan el ocultador de separación del respaldo a la caja de almacenamiento trasera.
14. Abra la tapa del compartimento de almacenamiento.
15. Desmonte el revestimiento de la caja de almacenamiento (2), si está equipado.
16. Desmonte los elementos de retención de montaje de la caja de almacenamiento (4).
17. Desmonte la caja de almacenamiento (1) del vehículo.

DESMONTAJE DEL NEUMÁTICO DE RECAMBIO, GATO Y CABESTRANTE

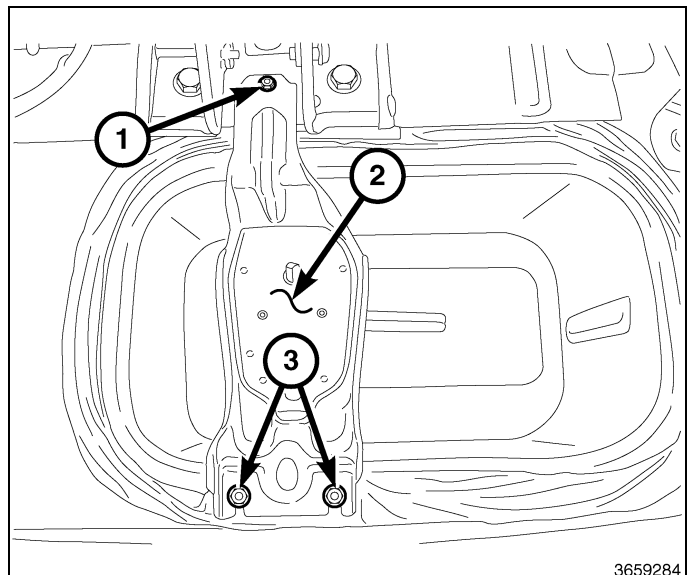
18. Desmonte el gato y tiradores del gato (1) de los encastrados de almohadillado (2).
19. Desmonte los encastrados de almohadillado (2) del compartimiento de almacenamiento.



20. Baje el soporte del neumático de recambio (2) y neumático de recambio girando el mando del cabestrante (1) con las herramientas del neumático de recambio en el vehículo. Desmonte el neumático de recambio del vehículo.

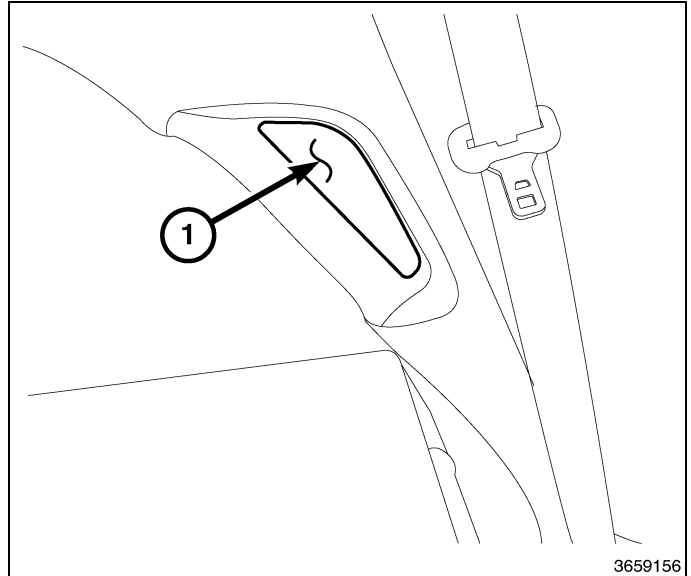


21. Desmonte los 3 elementos de retención (1, 3) que fijan el cabestrante del neumático de recambio (2) a la carrocería.
22. Desmonte el cabestrante del neumático de recambio (2) del vehículo.

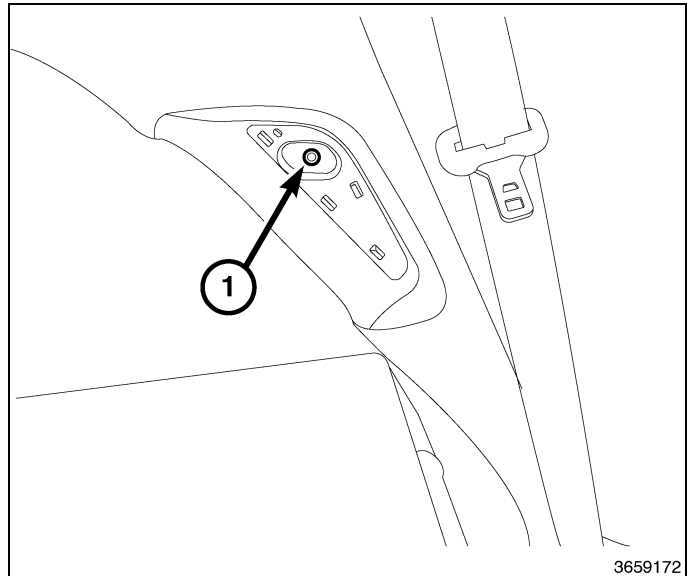


DESMONTAJE DEL TAPIZADO LATERAL TRASERO IZQUIERDO

Con una varilla de tapicería C-4755 desmonte el tapizado de la cubierta de tornillo (1) del panel de revestimiento lateral.



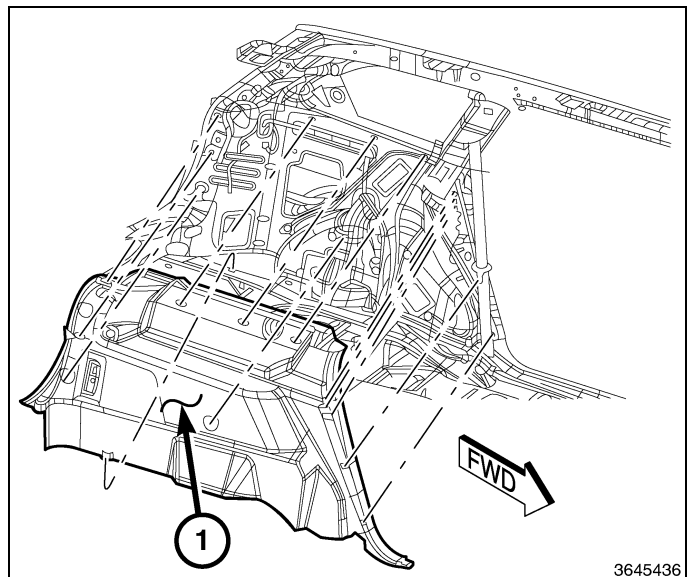
23. Desmonte el tornillo que fija el tapizado lateral (1).



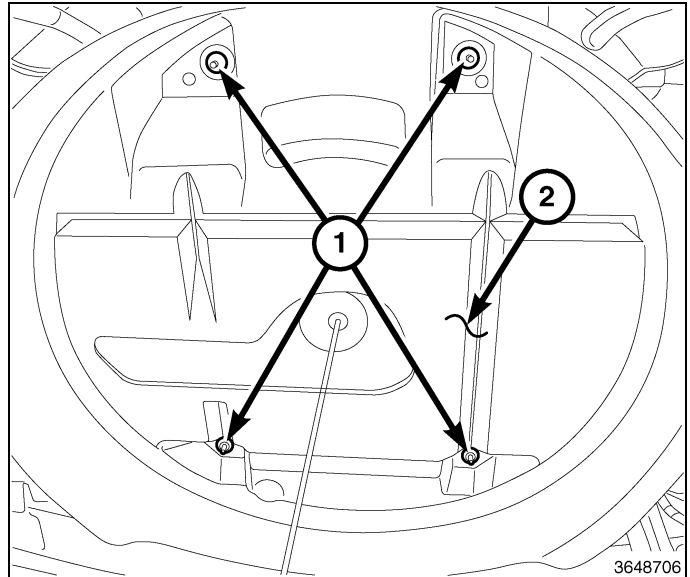
24. Desmonte los elementos de retención del tapizado lateral trasero izquierdo (1).

25. Con una varilla de tapicería C-4755 haga palanca con cuidado en el panel de revestimiento lateral para desacoplar los clips.

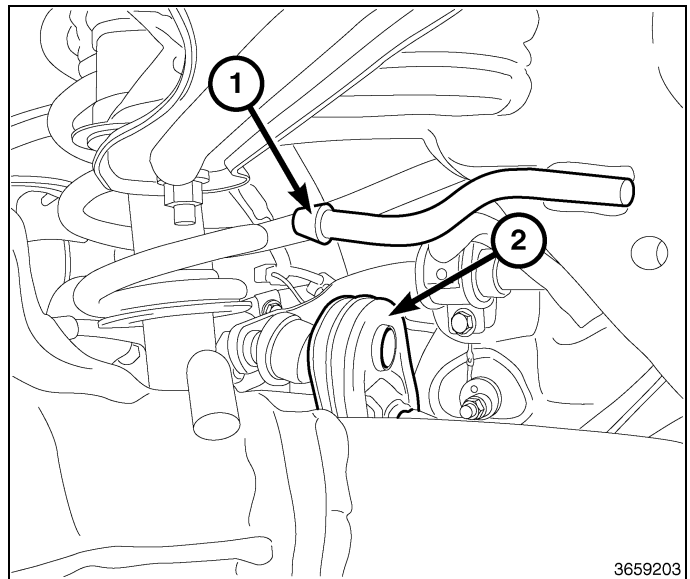
26. Coloque el tapizado lateral trasero izquierdo a un lado.



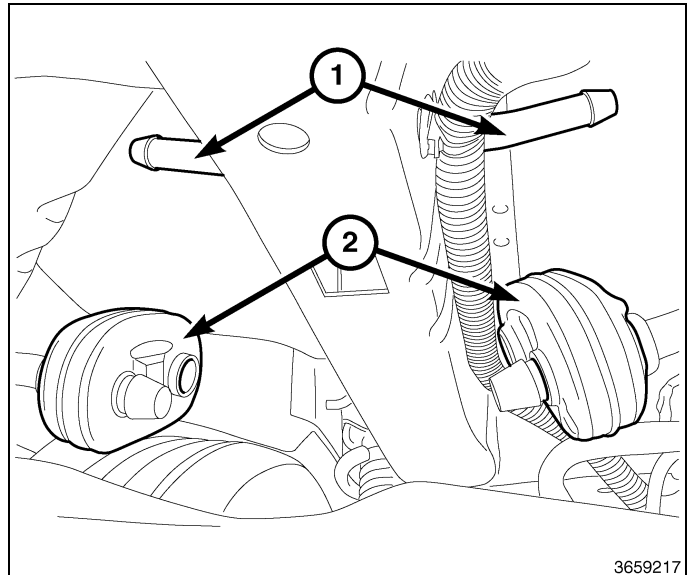
27. Eleve y apoye el vehículo.
28. Desmonte las cuatro tuercas (1) que fijan el anillo del neumático de recambio (2) a la parte inferior del vehículo y desmonte el anillo del vehículo.



29. Si está equipado con doble escape, desmonte el sustentador de escape (2) del vástago de escape (1) que está cerca del amortiguador trasero del conductor.

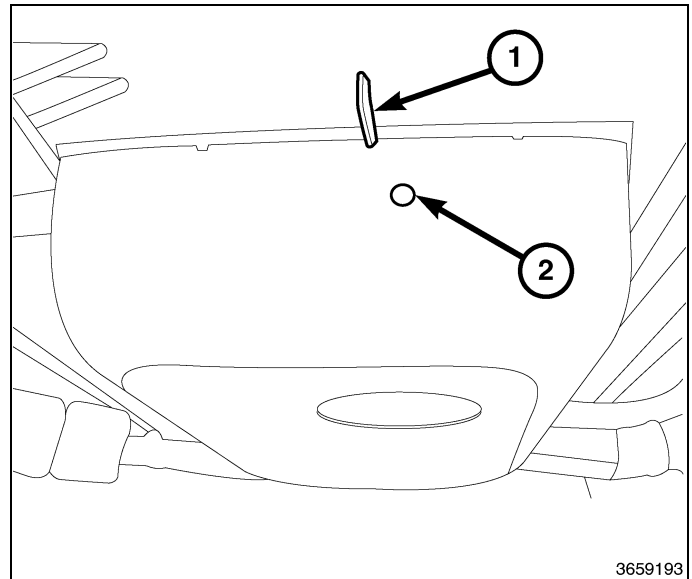


30. Si está equipado con doble escape, desmonte los sustentadores de escape (2) de los vástagos de escape (1) para el silenciador del lado del conductor.



NOTA: Cuando corte el orificio guía en el siguiente paso, alinee la sierra de perforación con la aleta (1) en el filtro de evaporación, con cuidado de no dañar el filtro.

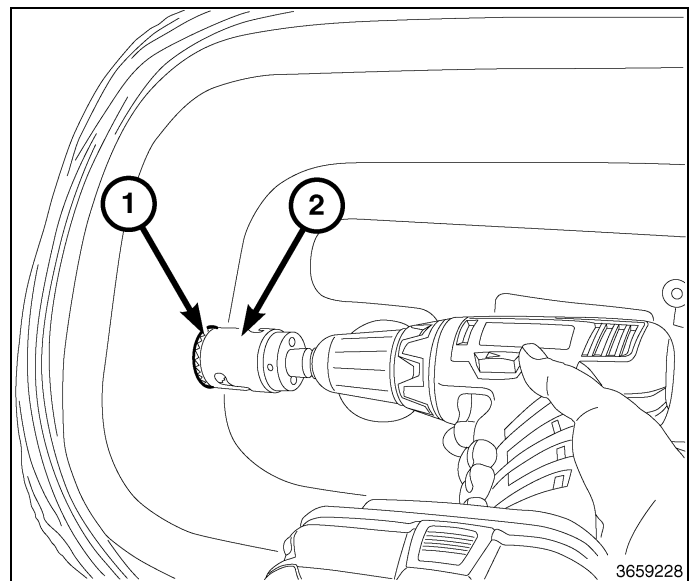
31. Con una sierra de perforación de 41 mm (1 7/8 in), corte un orificio guía (2) en el lado del conductor del compartimiento de almacenamiento trasero bajo la zona de carga con la aleta (1) como guía.



32. Baje el vehículo.

33. Usando el orificio guía perforado previamente, perforo un orificio de 41 mm (1 7/8 in) (1) con una sierra de perforación (2) en el lado del conductor del compartimiento de almacenamiento trasero en la zona de carga.

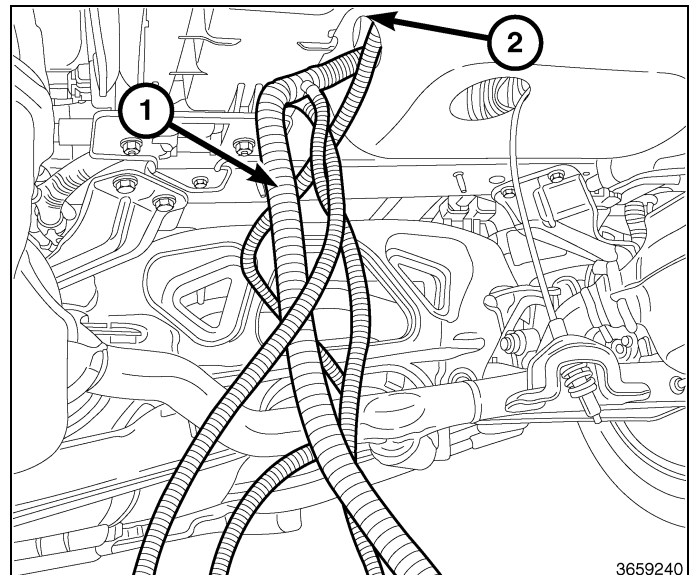
34. Después de perforar, desbarbe el orificio de modo que se eliminen todos los bordes afilados.



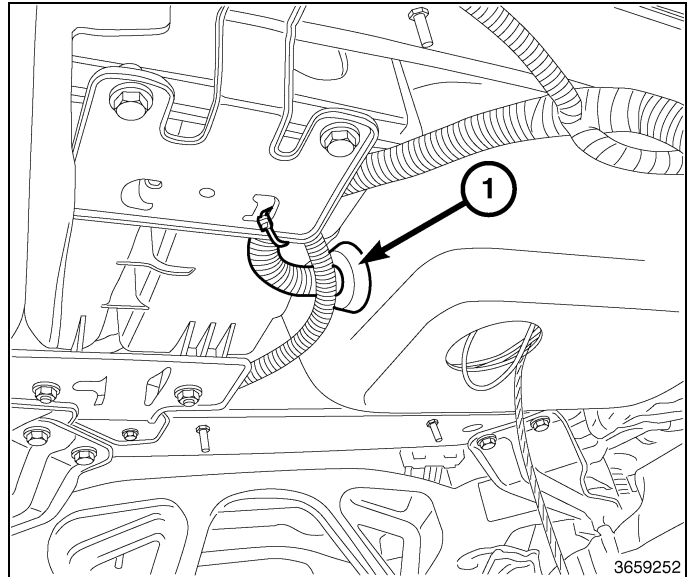
NOTA: El conector grande se debe introducir por el orificio pasante (2) antes que el resto del mazo de cables.

35. Eleve y apoye el vehículo.

36. Realice el tendido de mazo de cables (1) por el orificio pasante (2) que se perforó en el compartimiento de almacenamiento trasero.

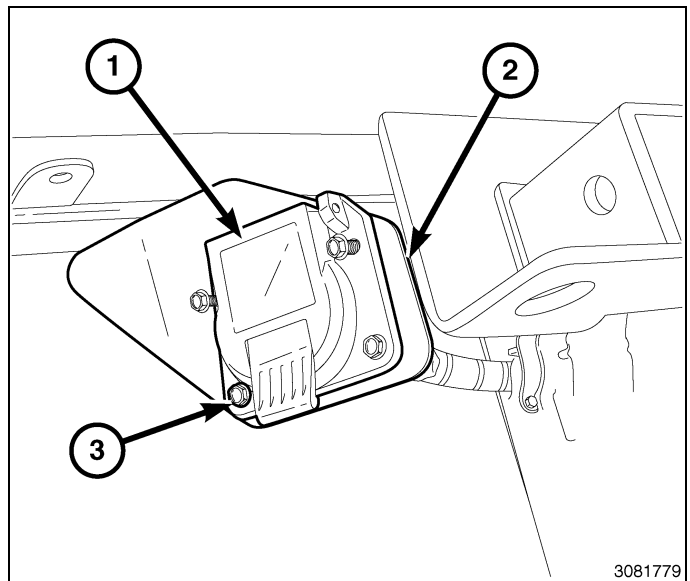


37. Asiente la arandela (1) en el orificio pasante.

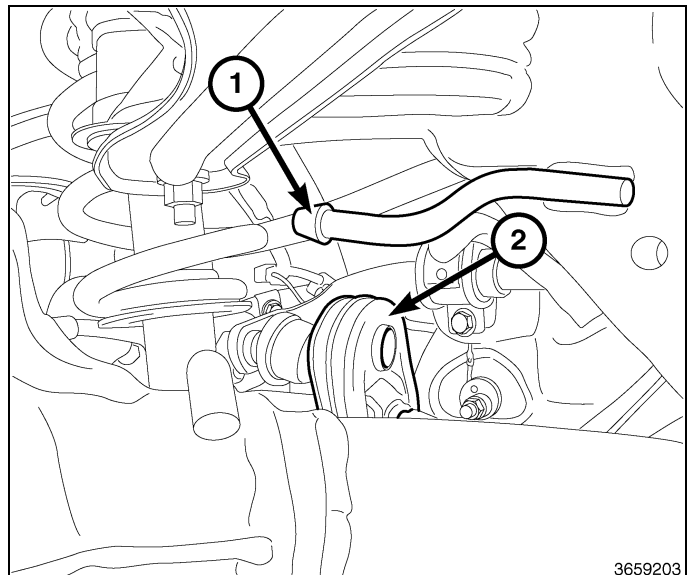


38. Coloque el adaptador de diez vías (1) al soporte del enganche para el remolque (2) con los cuatro tornillos de fijación del adaptador (3).

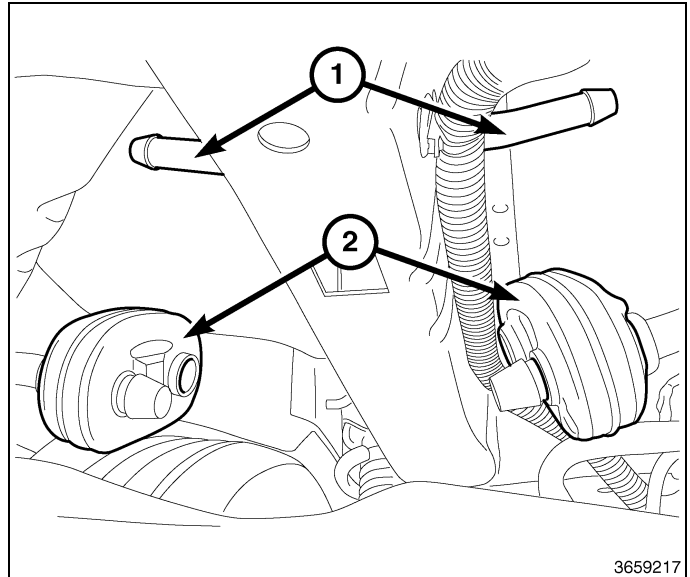
39. Enchufe el conector de diez vías del mazo de cables (no se muestra) al adaptador de diez vías (1).



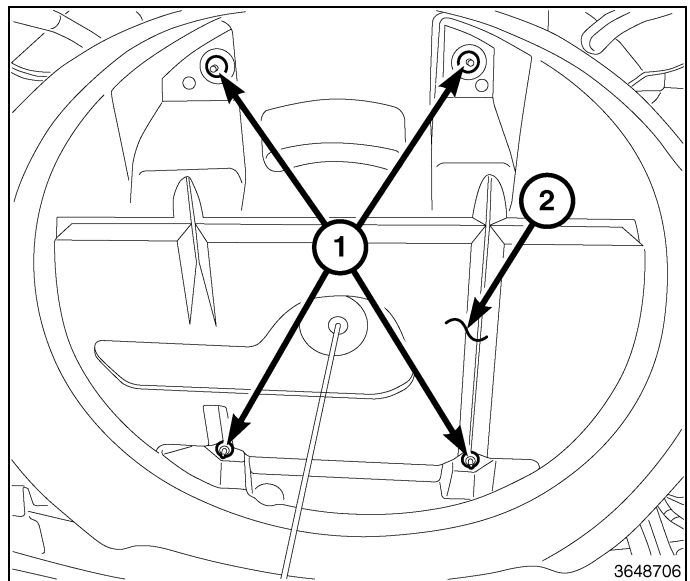
40. Si está equipado con doble escape, monte el sustentador de escape (2) en el vástago de escape (1) que está cerca del amortiguador trasero del conductor.



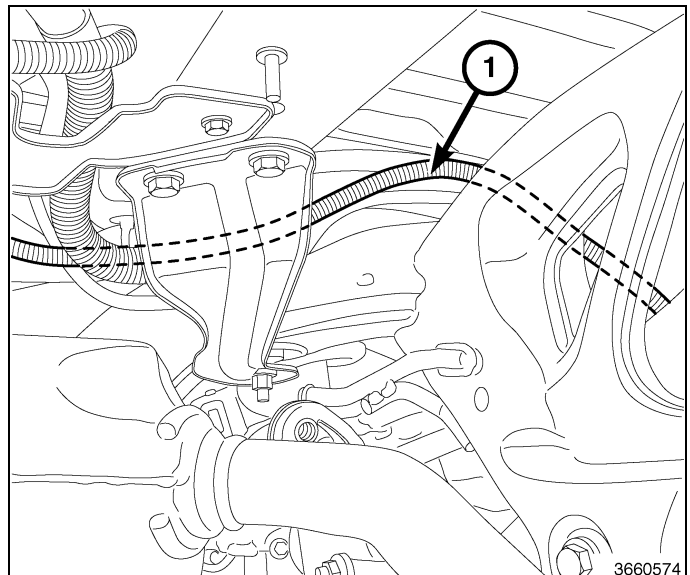
41. Si está equipado con doble escape, monte los sustentadores de escape (2) en los vástagos de escape (1) para el silenciador del lado del conductor.



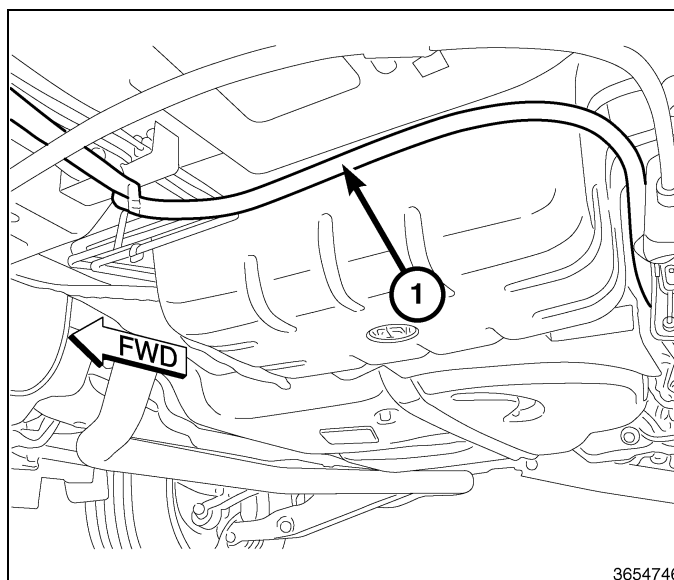
42. Monte el anillo del neumático de recambio (2) en la parte inferior del vehículo.
43. Monte y apriete las cuatro tuercas (1) para fijar el anillo en su sitio.



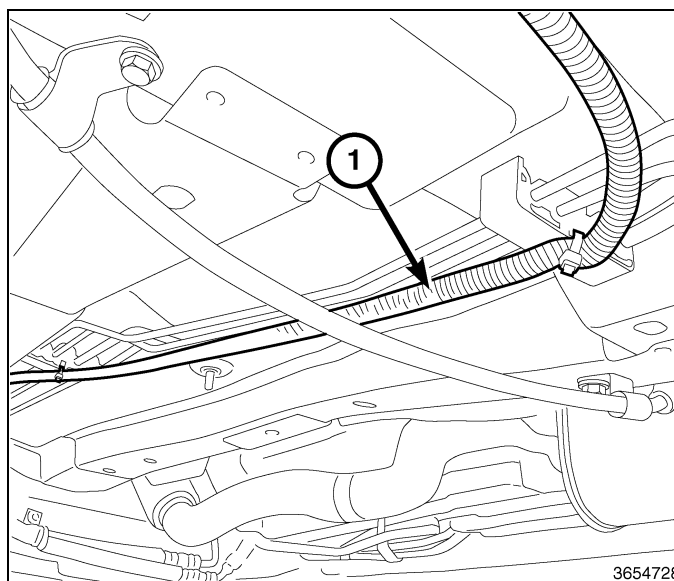
44. Realice el tendido de mazo de cables (1) a lo largo del mazo de cables existente y fíjelo con bridas.
45. Siga realizando el tendido de mazo de cables hacia la parte delantera del vehículo sobre la parte superior del travesaño trasero.



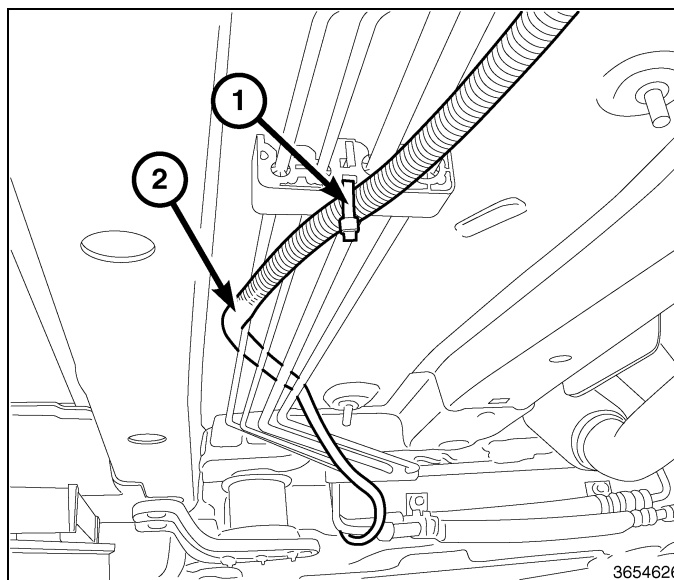
46. Realice el tendido de mazo de cables del remolque (1) alrededor del compartimiento de almacenamiento y fíjelo con bridas.



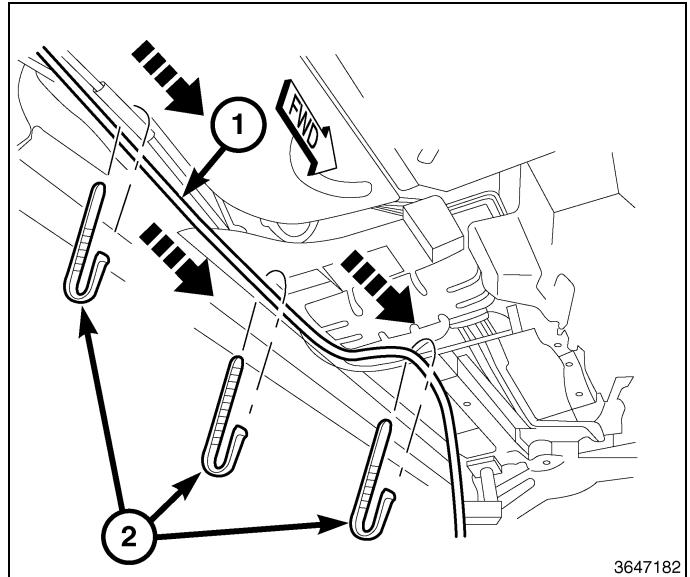
47. Realice el tendido de mazo de cables del remolque (1) a lo largo de las líneas de freno y fíjelo con bridas.



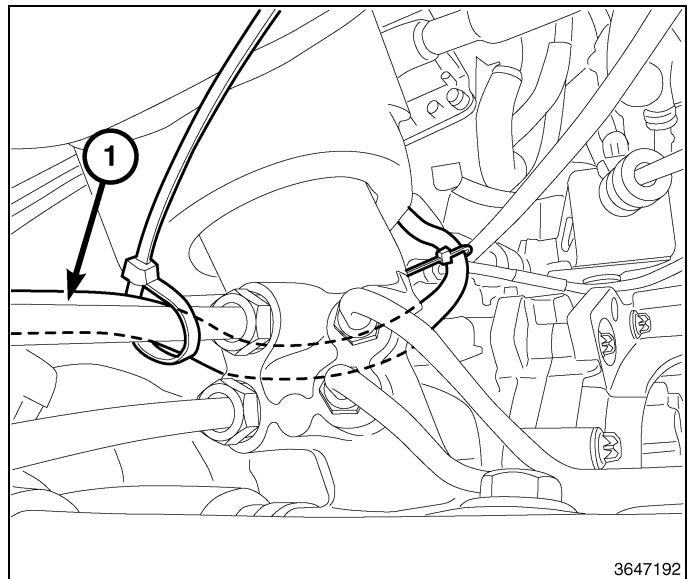
48. Siga realizando el tendido de mazo de cables (2) a lo largo de las líneas de freno y fíjelo con bridas.



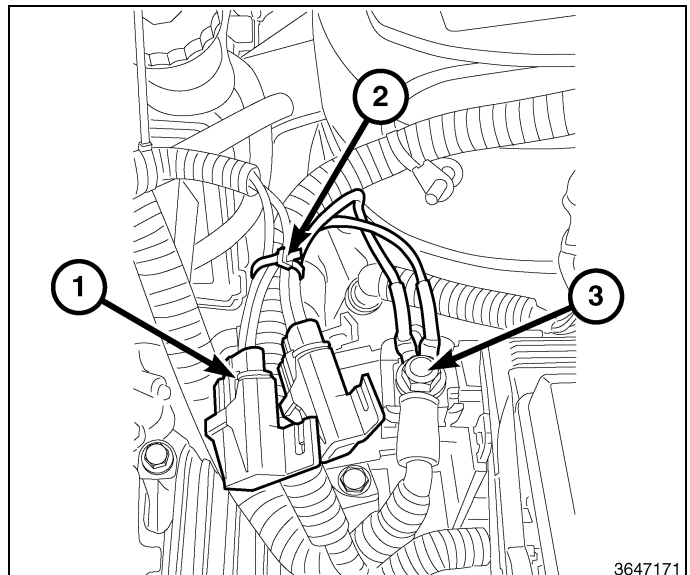
49. Siga realizando el tendido de mazo de cables de remolque (1) a la parte delantera del vehículo y fíjelo con bridas (2).



50. Realice el tendido del mazo de cables del remolque (1) alrededor del engranaje de dirección y fíjelo con bridas.

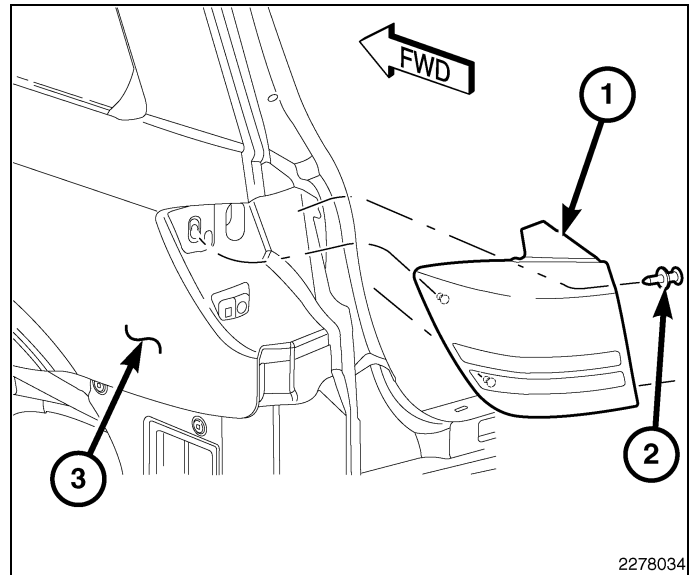


51. Baje el vehículo.
 52. Realice el tendido de los cables de alimentación al terminal positivo de la batería y fíjelo con la tuerca de montaje (3).
 53. Realice el tendido de los portafusibles (1) cerca del terminal positivo de la batería y fíjelos al mazo de cables existente con bridas (2).

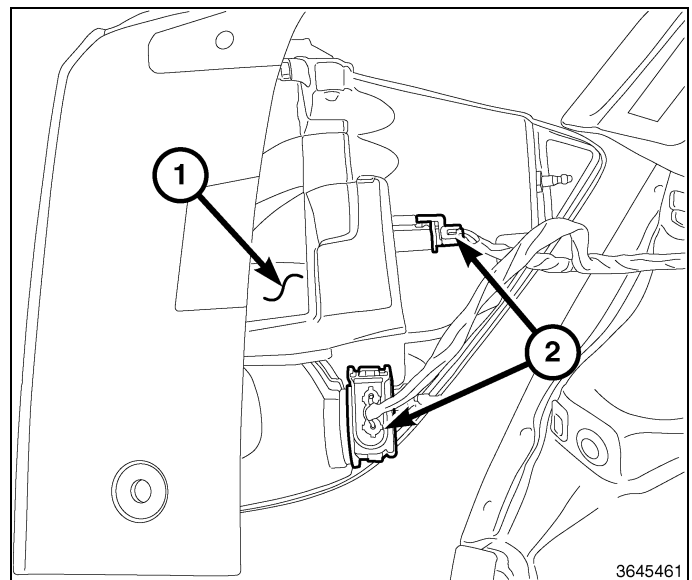


NOTA: Realice Step #55 a Step #60 en los dos lados del vehículo.

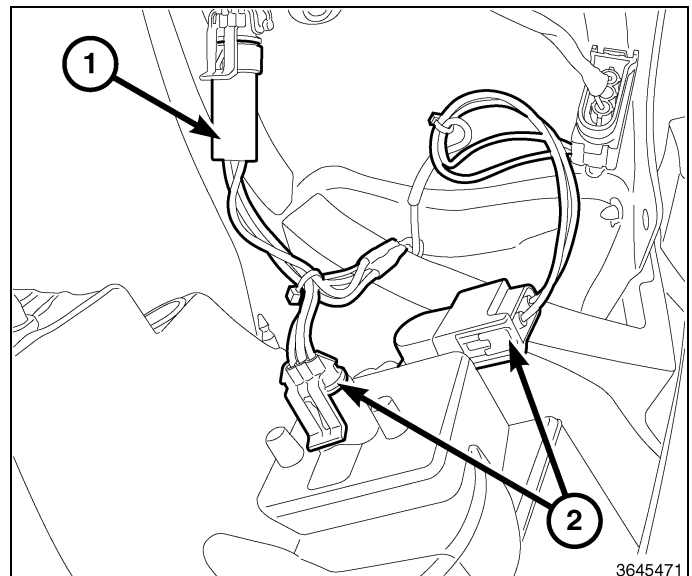
54. Desmonte los dos elementos de retención a presión (2) que fijan el lado interior de la unidad de la luz trasera exterior (1) a la jamba lateral de la apertura del portón levadizo.
55. Tire hacia atrás del lado exterior de la luz trasera exterior, lo suficiente para desacoplar los dos pasadores de ubicación en la parte trasera del alojamiento de la luz de las arandelas de plástico en la apertura de la luz de la chapa de la carrocería (3).



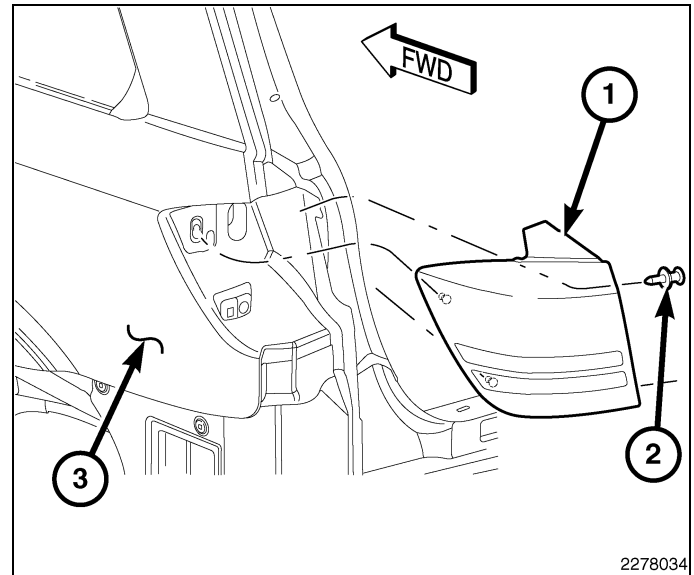
56. Desenchufe los conectores eléctricos (2) de la luz trasera (1).



57. Con un alambre guía o equivalente, realice el tendido del mazo de cables desde el interior del panel lateral trasero a la apertura de la luz trasera.
58. Realice el tendido del mazo de cables de remolque en la apertura para la luz trasera.
59. Enchufe los conectores de remolque (1, 2) al mazo de cables de fábrica y los conectores de la luz posterior.



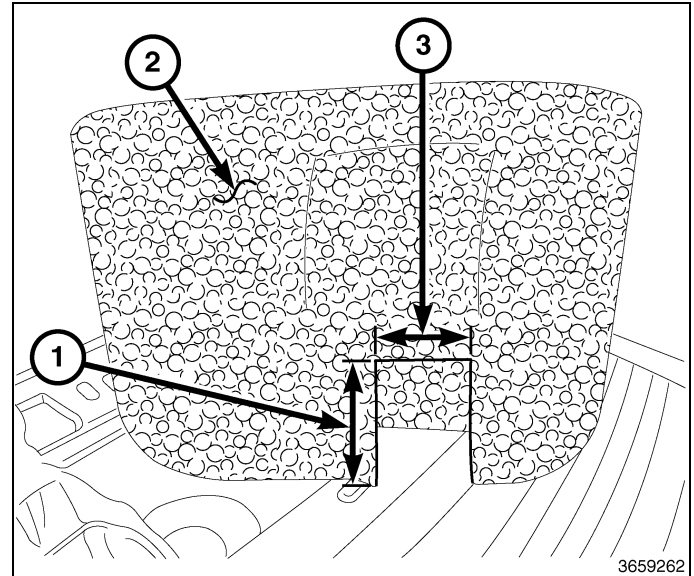
60. Monte la unidad de la luz trasera exterior (1) en cada lado del vehículo y fjela con presillas (2).



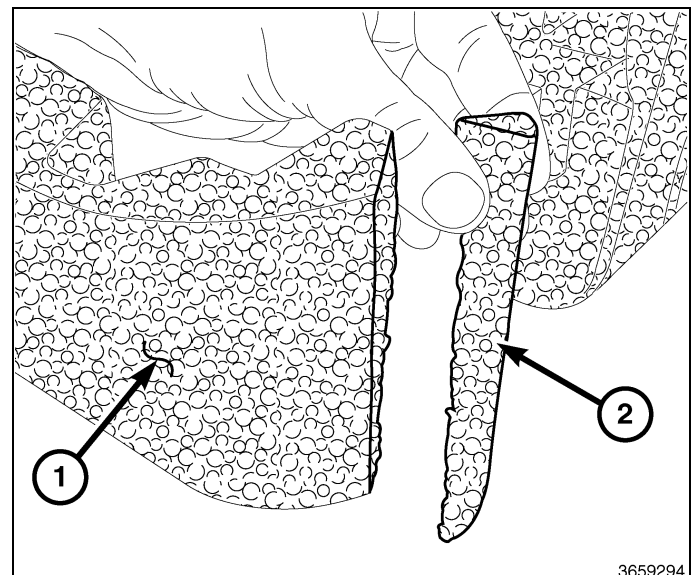
RECORTE DEL ALMOHADILLADO DEL GATO DEL NEUMÁTICO DE RECAMBIO

NOTA: El orificio cortado en el almohadillado permitirá acoplarlo sobre la arandela pasante que se montó en el compartimiento de almacenamiento.

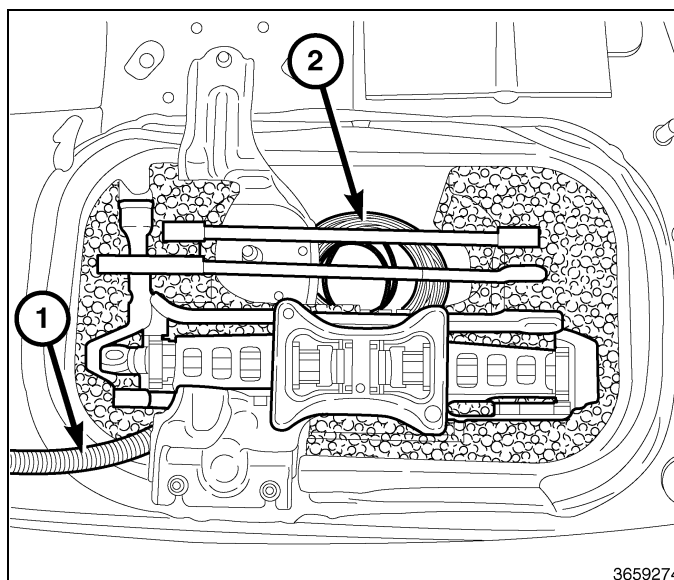
61. Coloque el almohadillado del gato del neumático de recambio (2) en una superficie plana.
62. Corte un orificio rectangular en el extremo del conductor de la esquina inferior derecha del almohadillado con las siguientes medidas:
- Recordatorio 3: 3.8 cm (1.5 in)
 - Recordatorio 1: 5.1 cm (2.0 in)



63. Recorte la esquina (2) del extremo del conductor del almohadillado (1) de modo que el mazo de cables de remolque encaje entre el compartimiento de almacenamiento trasero y el almohadillado.

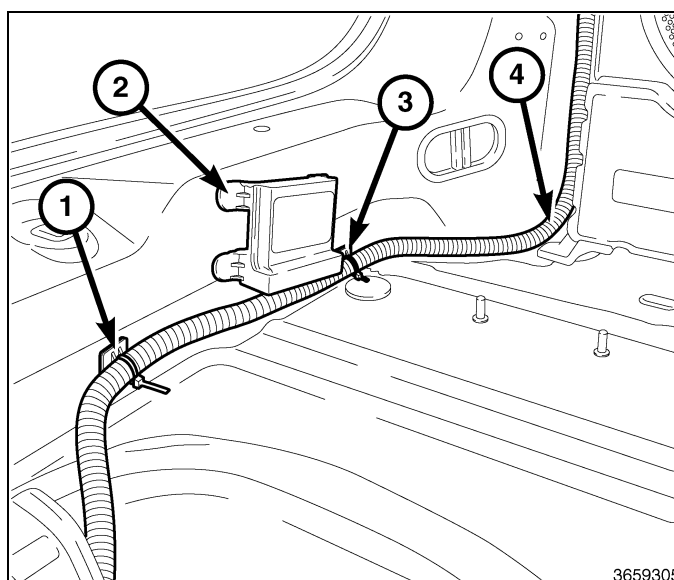


64. Monte el cabestrante del neumático de recambio y el neumático de recambio en la parte inferior del vehículo.
65. Monte el almohadillado recortado y realice el tendido del mazo de cables (1) fuera del lado del conductor del compartimiento de almacenamiento.
66. Una el cable de freno del remolque (2) e introdúzcalo bajo el almohadillado para evitar ruido o rozamiento.

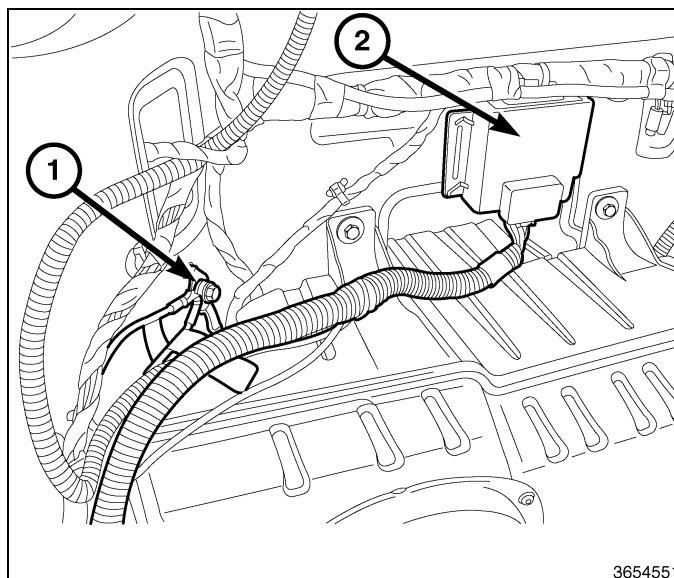


NOTA: El vehículo puede estar equipado con antena de entrada pasiva (2) en la pared trasera de la zona de carga.

67. Realice el tendido del mazo de cables (4) desde el compartimiento de almacenamiento trasero a lo largo del borde trasero de la zona de carga y hasta el montante D.
68. Monte las lengüetas de montaje adhesivas (1, 3) y fije el mazo de cables con bridas.

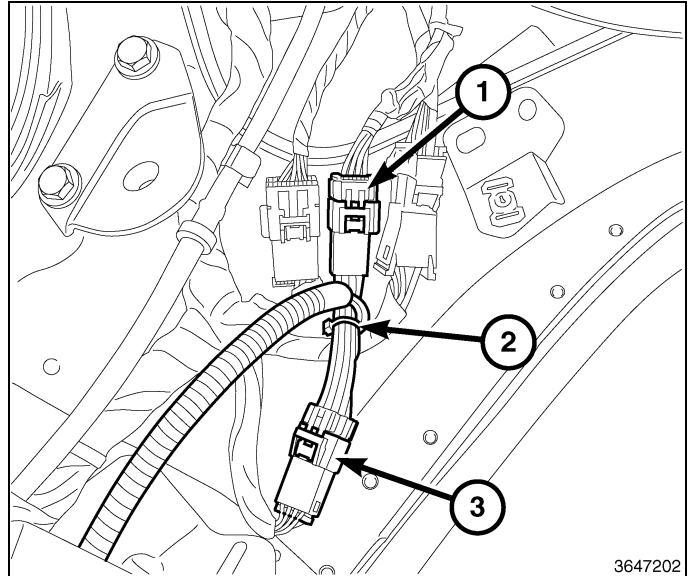


69. Desmonte el protector del adhesivo del módulo de control del remolque (2) y móntelo bajo la ventana lateral trasera del conductor.
70. Realice el tendido del mazo de cables y monte el conector en el módulo.
71. Desmonte la tuerca de masa (1), monte los cables de masa para el mazo de cables del remolque y monte la tuerca.



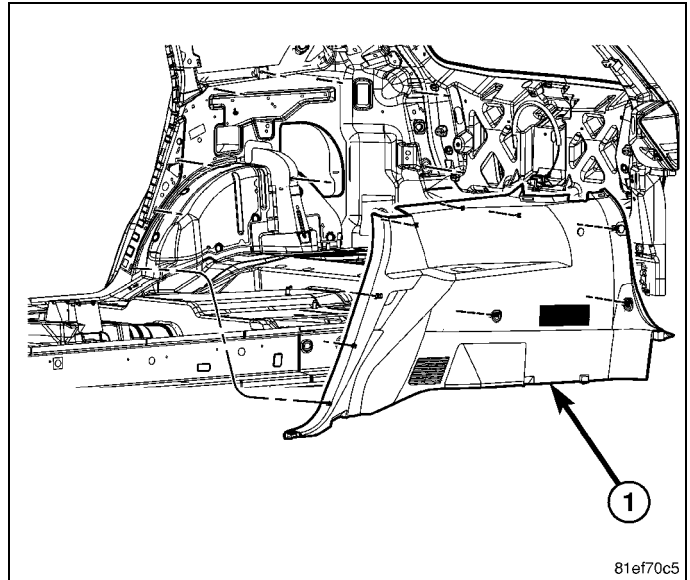
CONEXIÓN DE LAS LUCES DE MARCHA ATRÁS

72. Desenchufe el conector (3) del conector del circuito de la luz de marcha atrás (1) cerca del montante D.
73. Monte el mazo de cables de remolque (2) y enchufe los conectores de la luz de marcha atrás.

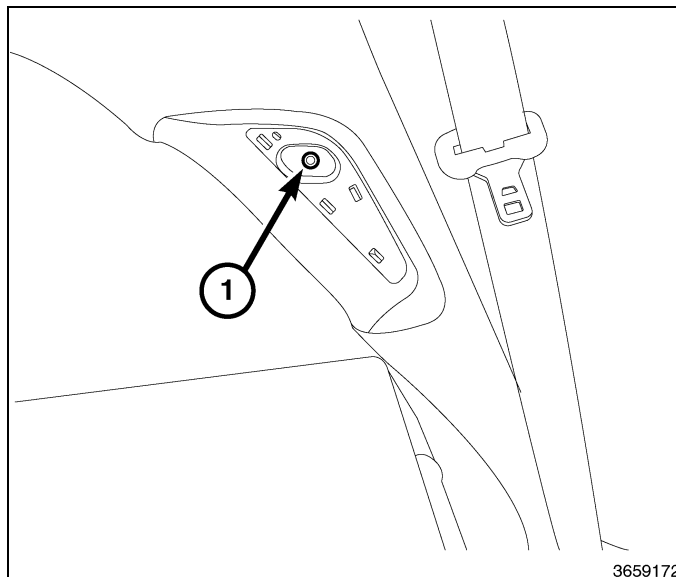


REMONTAJE

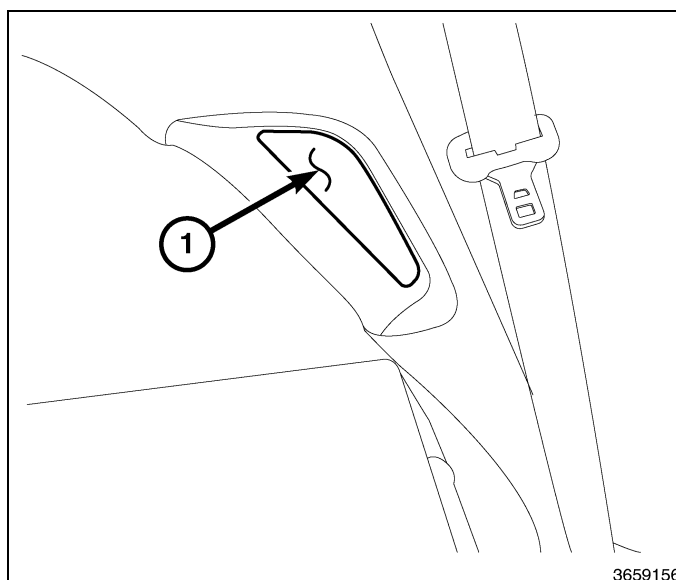
74. Instale el panel tapizado del cuarto.
75. Monte los elementos de retención de montaje.



76. Monte y apriete el tornillo que fija el revestimiento lateral (1) cerca de la apertura de la puerta del conductor.



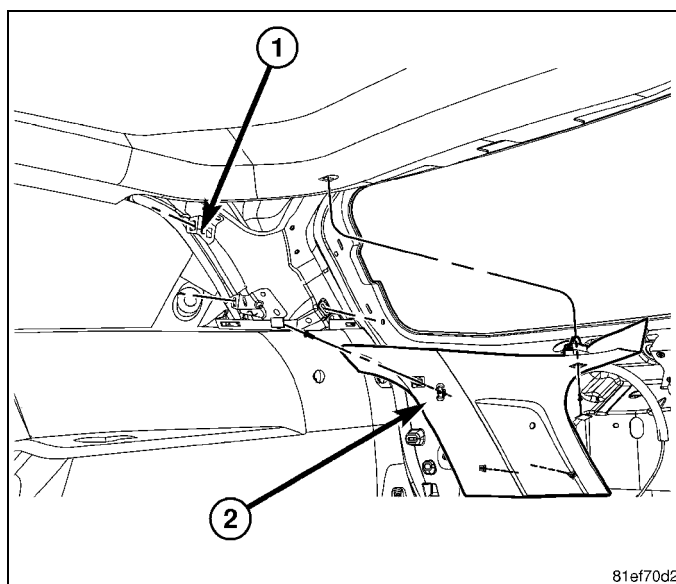
77. Monte la cubierta de revestimiento del tornillo (1) y encájela en su sitio en el panel de revestimiento lateral.



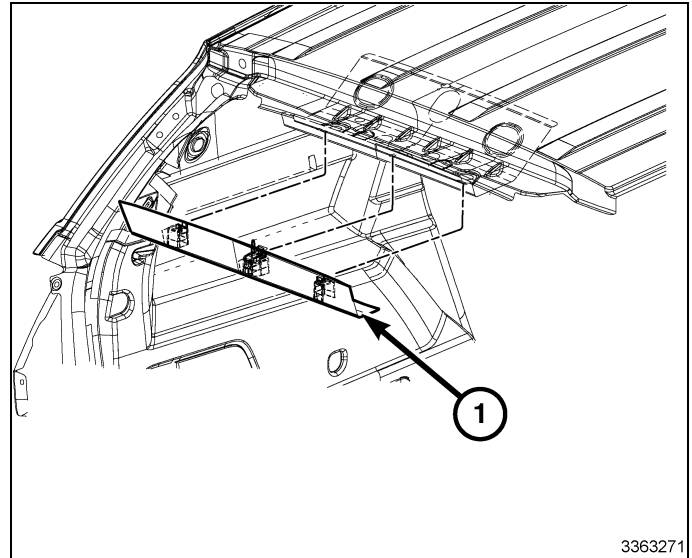
78. Coloque el montante D en su sitio.

79. Asiente con fuerza los clips que fijan el montante D.

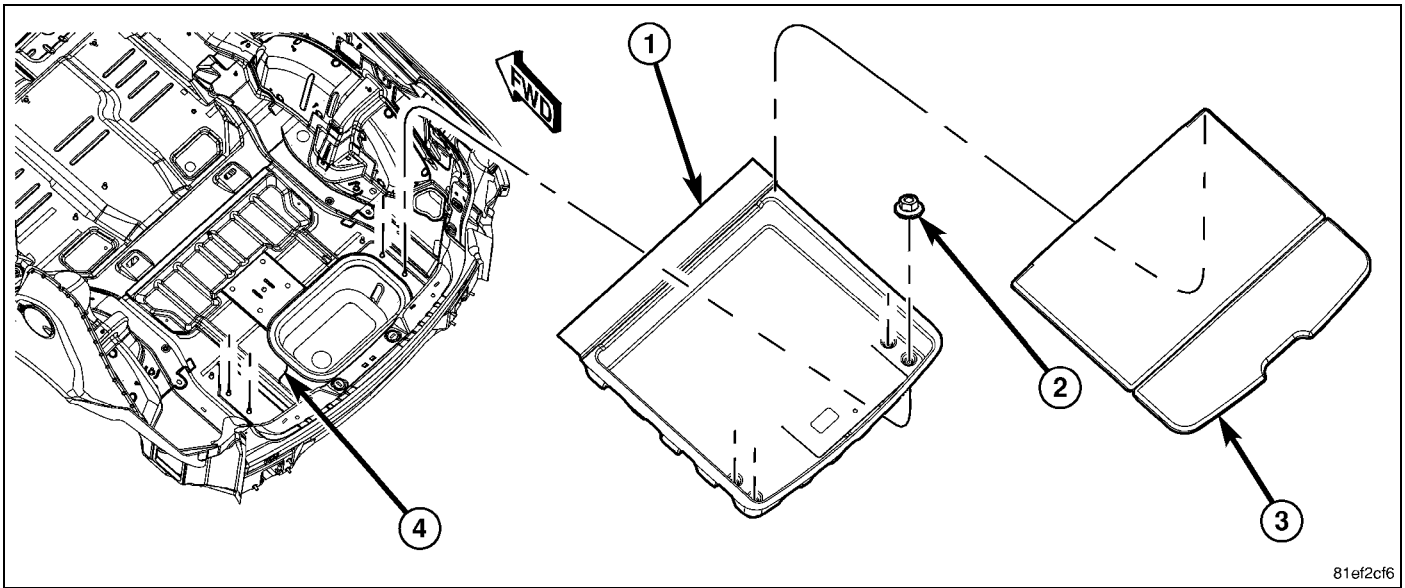
80. Monte los elementos de retención de montaje y cubiertas del orificio de acceso.



81. Coloque el panel de revestimiento del techo trasero (1) en el vehículo.
82. Golpee con la mano el panel de revestimiento (1) para fijar los clips.
83. Monte el burlete del portón levadizo si se desmontó.

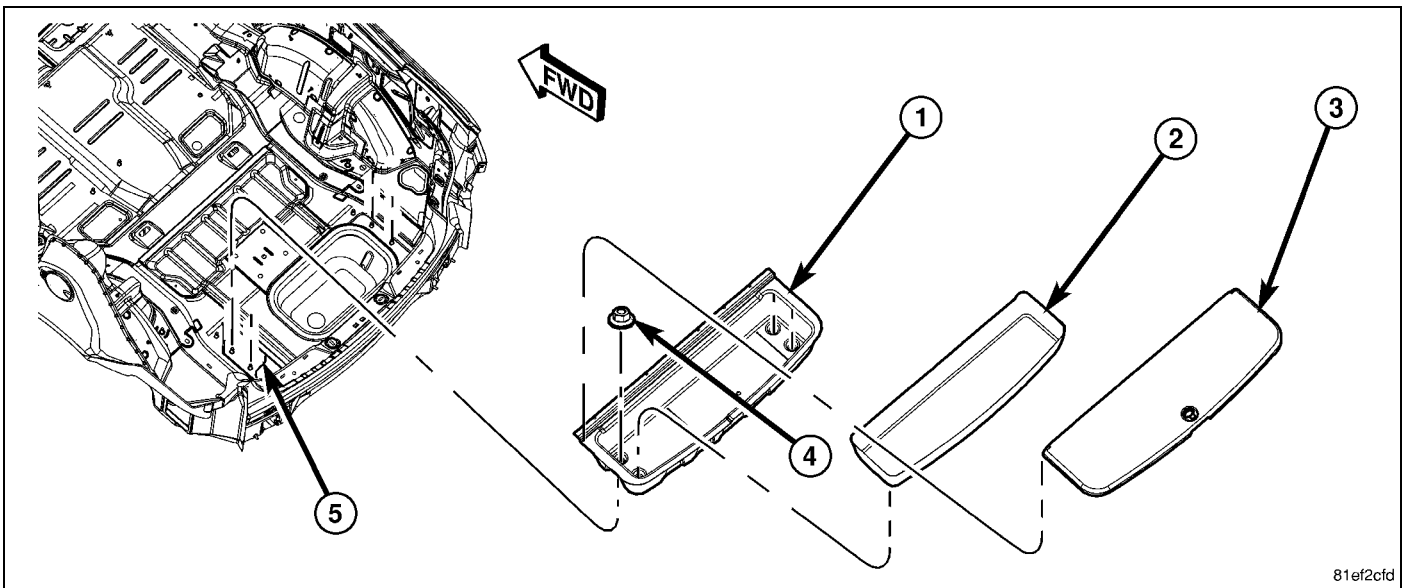


CAJA DE ALMACENAMIENTO - 5 ACOMPAÑANTE



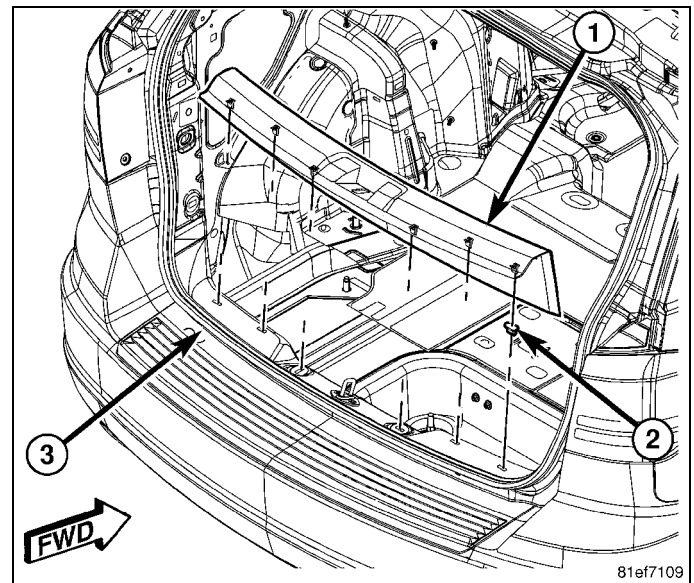
CAJA DE ALMACENAMIENTO - 7 ACOMPAÑANTE

84. Monte la caja de almacenamiento (1) en el vehículo.
85. Monte los elementos de retención de montaje de la caja de almacenamiento (2).
86. Monte el conjunto del suelo de carga (3).



81ef2cfd

87. Monte la caja de almacenamiento (1) en el vehículo.
88. Monte los elementos de retención de montaje de la caja de almacenamiento (4).
89. Monte el revestimiento de la caja de almacenamiento (2).
90. Monte los elementos de retención del ocultador de separación del respaldo en la caja de almacenamiento trasera.
91. Coloque el umbral del portón levadizo en el vehículo.
92. Presione con fuerza hacia abajo el umbral para fijar los clips.
93. Conecte el cable negativo de la batería.
94. Compruebe que el sistema funciona correctamente.



81ef7109