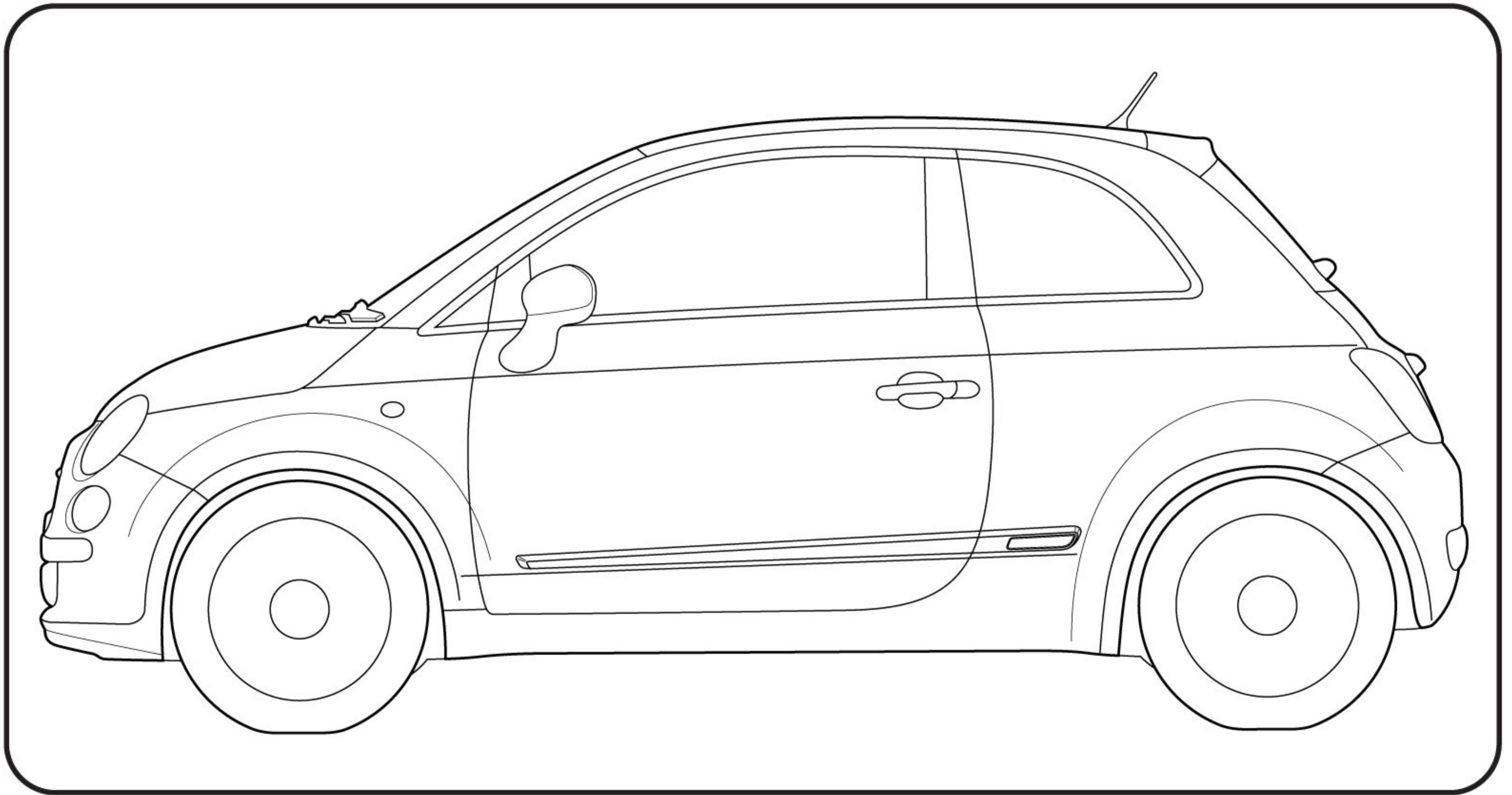




**MOPAR®**



**2011 FIAT 500 BODYSIDE  
MOLDING BADGE KIT**

K# K6861298





# GRAPHIC APPLICATION INSTRUCTIONS

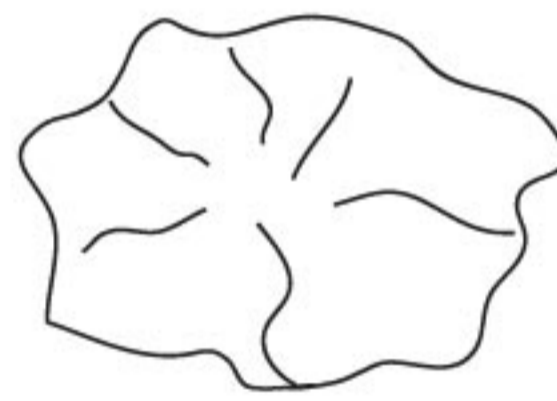
**Note:**

- Wash hands prior to installation or use alcohol wipe.
- Vehicle and badge temperature should be between 70° F and 90° F.
- Leave vehicle in warm facility for 5 hours after application.
- DO NOT wash car for 5 days after installation.
- DO NOT apply in direct sunlight.
- Apply in a dust-free environment.

## TOOLS REQUIRED



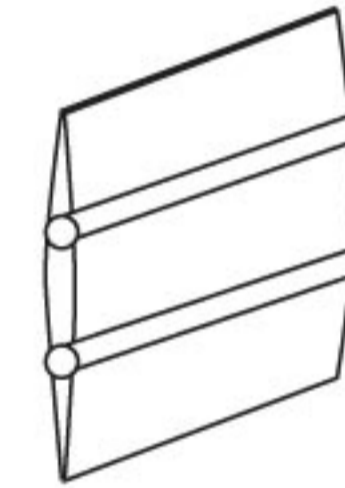
Heat Gun  
(If needed)



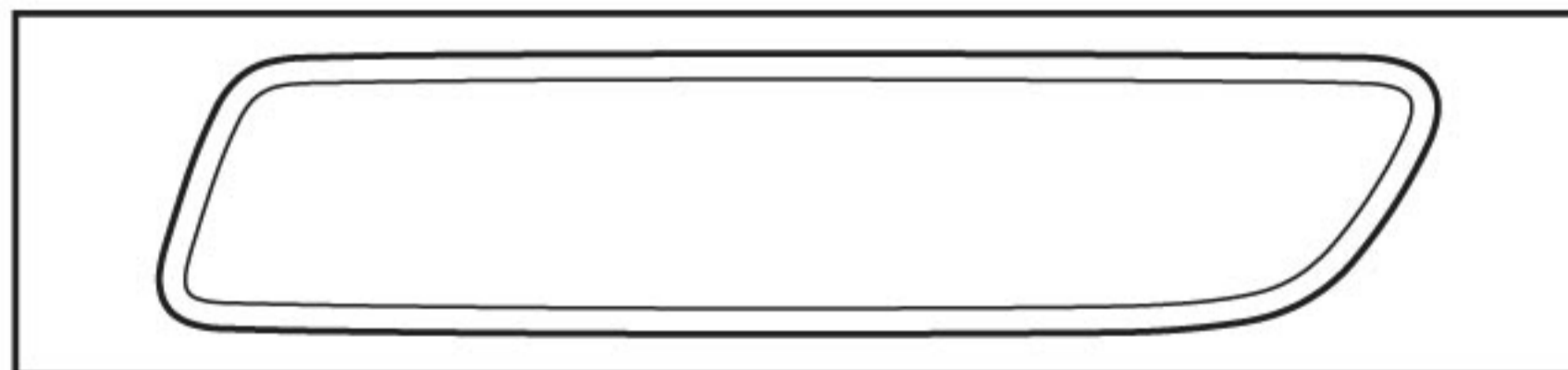
Clean Lint-Free  
Cloth



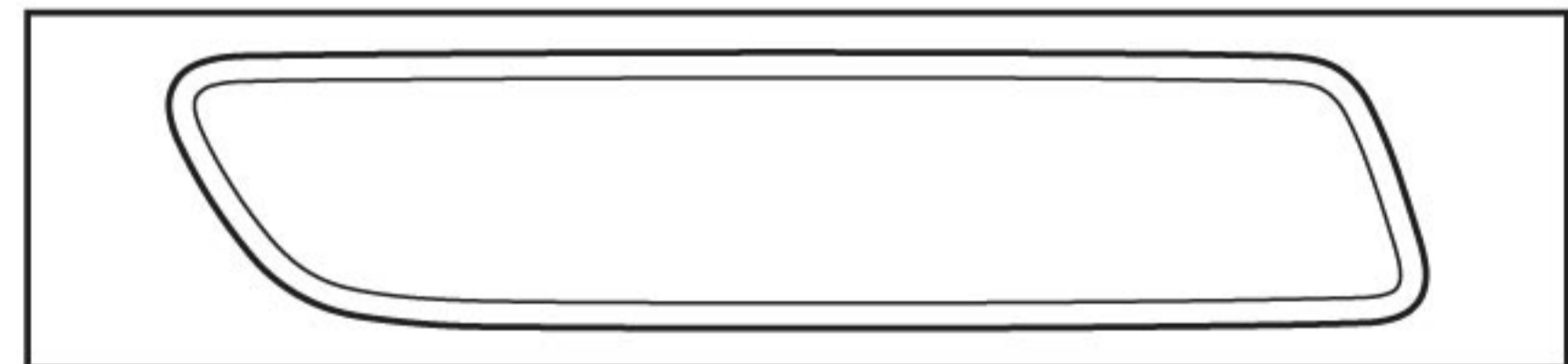
100%  
Isopropyl  
Alcohol



Squeegee



LH Part



RH Part

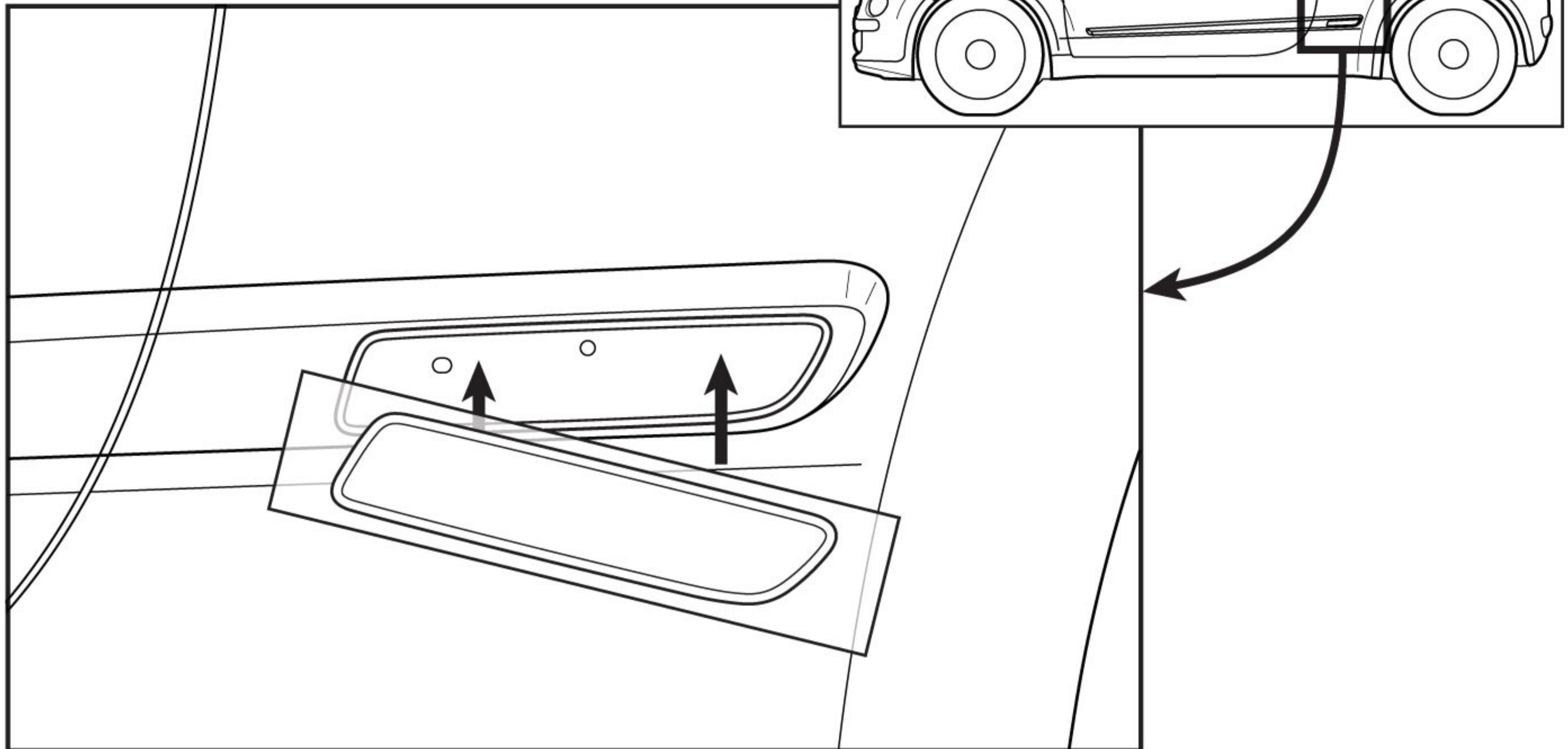
**Note: Outside shape of badge remains the same  
for each of the various designs.**



# FIAT 500 BODYSIDE MOLDING BADGE INSTRUCTIONS

1. **DEFECT REMOVAL :** Remove any dirt nibs or defects in the bodyside molding that would result in objectionable read-through defects after the badges are applied.
2. **BODY SURFACE:** Body surface temperature must be a minimum of 70°F during badge application to ensure conformability and initial adhesive bond.
3. **ALCOHOL WIPE:** Wipe the bodyside molding to which the badges will be applied with a clean, lint-free cloth moistened with isopropyl alcohol to remove contaminants.
4. **DRY WIPE:** Wipe the same bodyside moldings as in step 3 with a clean, dry lint-free cloth to remove remaining haze.

## INSTALL LH BODYSIDE MOLDING BADGE

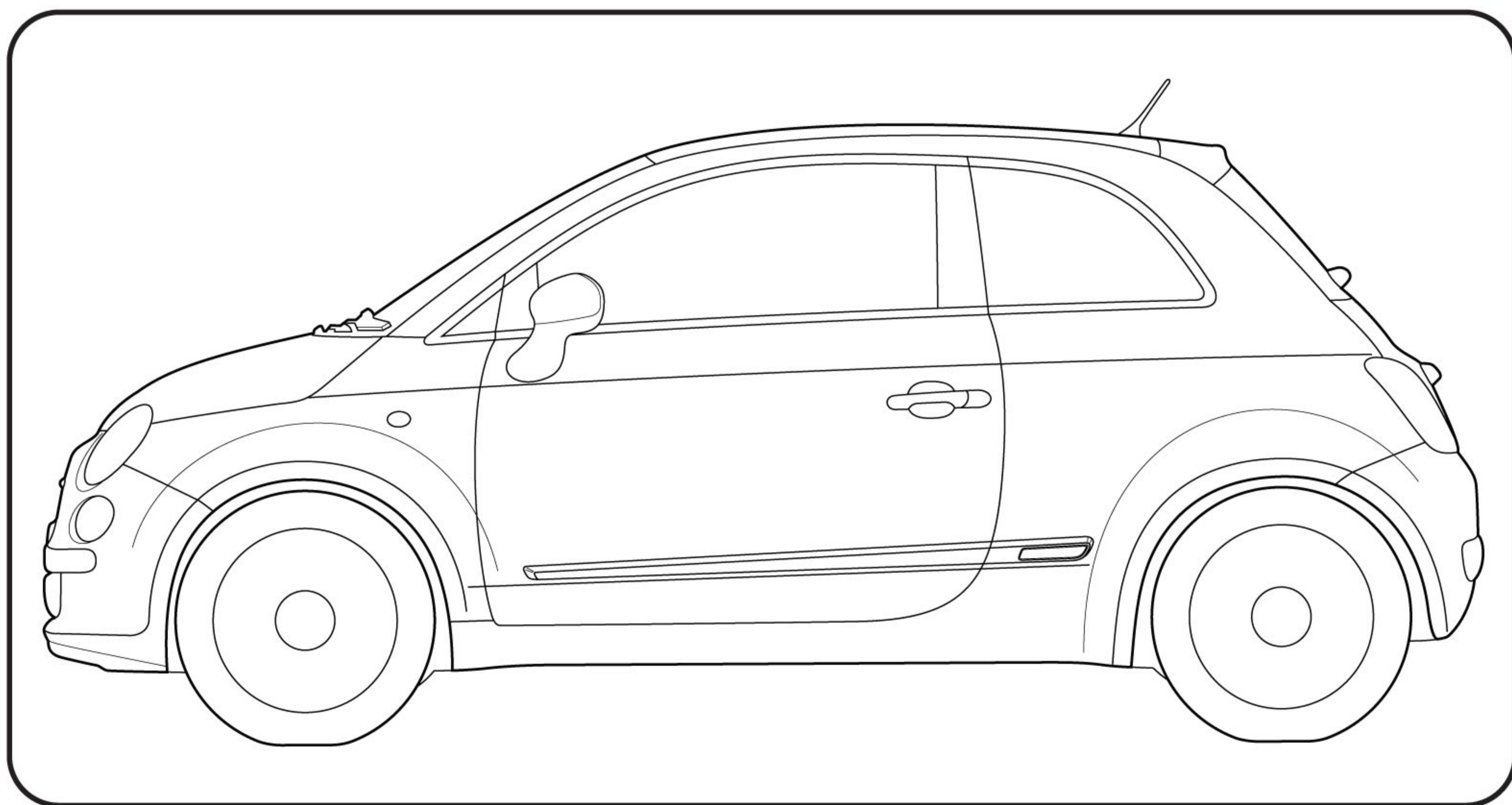


5. **LH BODYSIDE MOLDING BADGE LINER REMOVAL:** Lay badge liner side up on flat, clean surface. Slowly remove liner in a 180° direction, keeping part as flat as possible. Avoid finger contact with badge adhesive surface.
6. **ADHERING LH BODYSIDE MOLDING BADGE:** Hold the LH Badge part by the handling tabs and position into pocket in bodyside molding, (small piece behind door). Do not allow the adhesive surface to become contaminated by touching clothing, floor, etc. Center badge in pocket and lightly press badge to molding surface.
7. **SQUEEGEE:** Squeegee entire badge with a plastic squeegee. Start at the center and fan out to the edges using firm, overlapping strokes.
8. **PREMASK REMOVAL:** Slowly remove the premask in a 180° direction, (flat to surface). Do not snap it off or remove in a 90° direction, (perpendicular to the surface).
9. **POST APPLICATION:** Allow the vehicle to remain 70°F for at least fifteen minutes before taking outside in freezing conditions. Do not power wash badge area for 72 hours.
10. **REPEAT ON OTHER SIDE OF THE VEHICLE.**





**MOPAR®**



**2011 FIAT 500 LATERALES  
KIT DE MOLDURAS INSIGNIA**

K# K6861298





## APLICACIÓN GRÁFICA INSTRUCCIONES

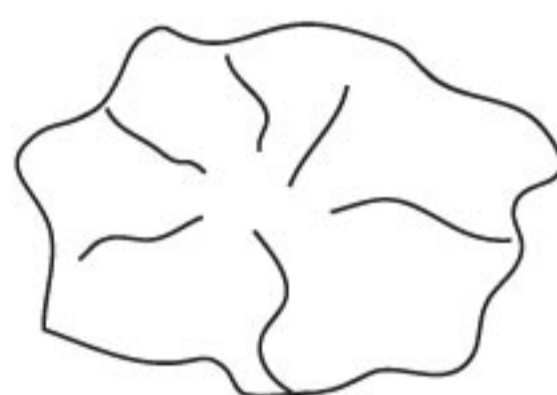
### Nota:

- Lavarse las manos antes de la instalación o uso de alcohol.
- La temperatura del vehículo y la placa debe ser entre 70 ° F y 90 ° F.
- Deje el vehículo en las instalaciones de calentamiento durante 5 horas después de la aplicación.
- NO NOTwash coche durante 5 días después de la instalación.
- NO NOTapply la luz solar directa.
- Aplicar en un ambiente libre de polvo.

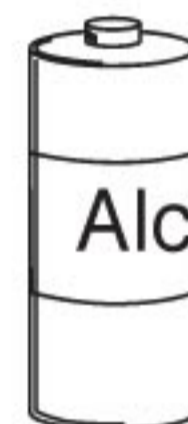
### HERRAMIENTAS NECESARIAS



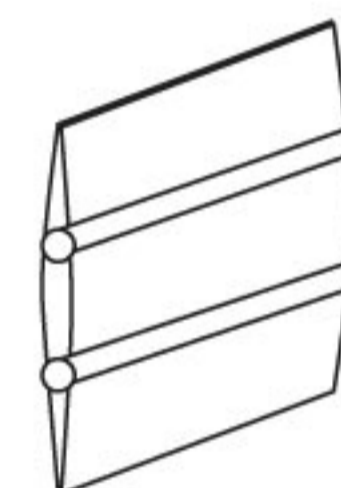
pistola de aire  
caliente  
(Si es necesario)



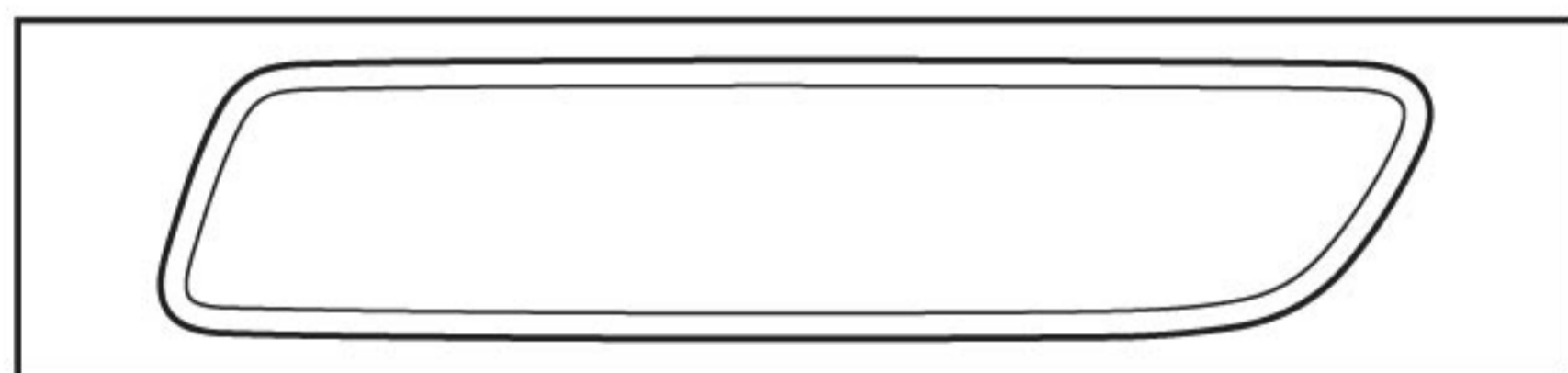
Limpio que no  
suelte pelusa  
pañó



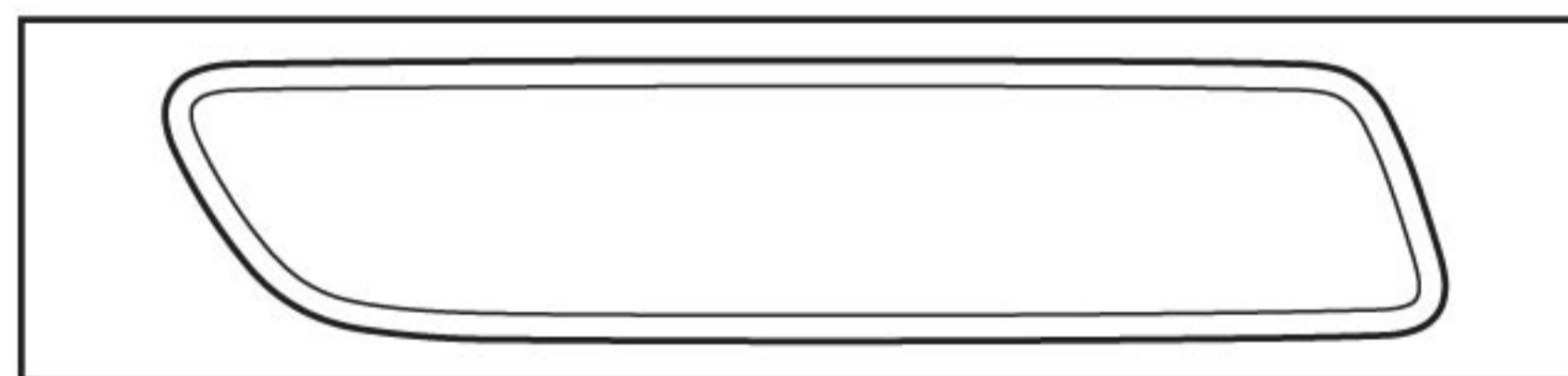
100%  
isopropílico  
alcohol



escobilla  
de goma



Parte de la mano izquierda



Parte de la mano derecha

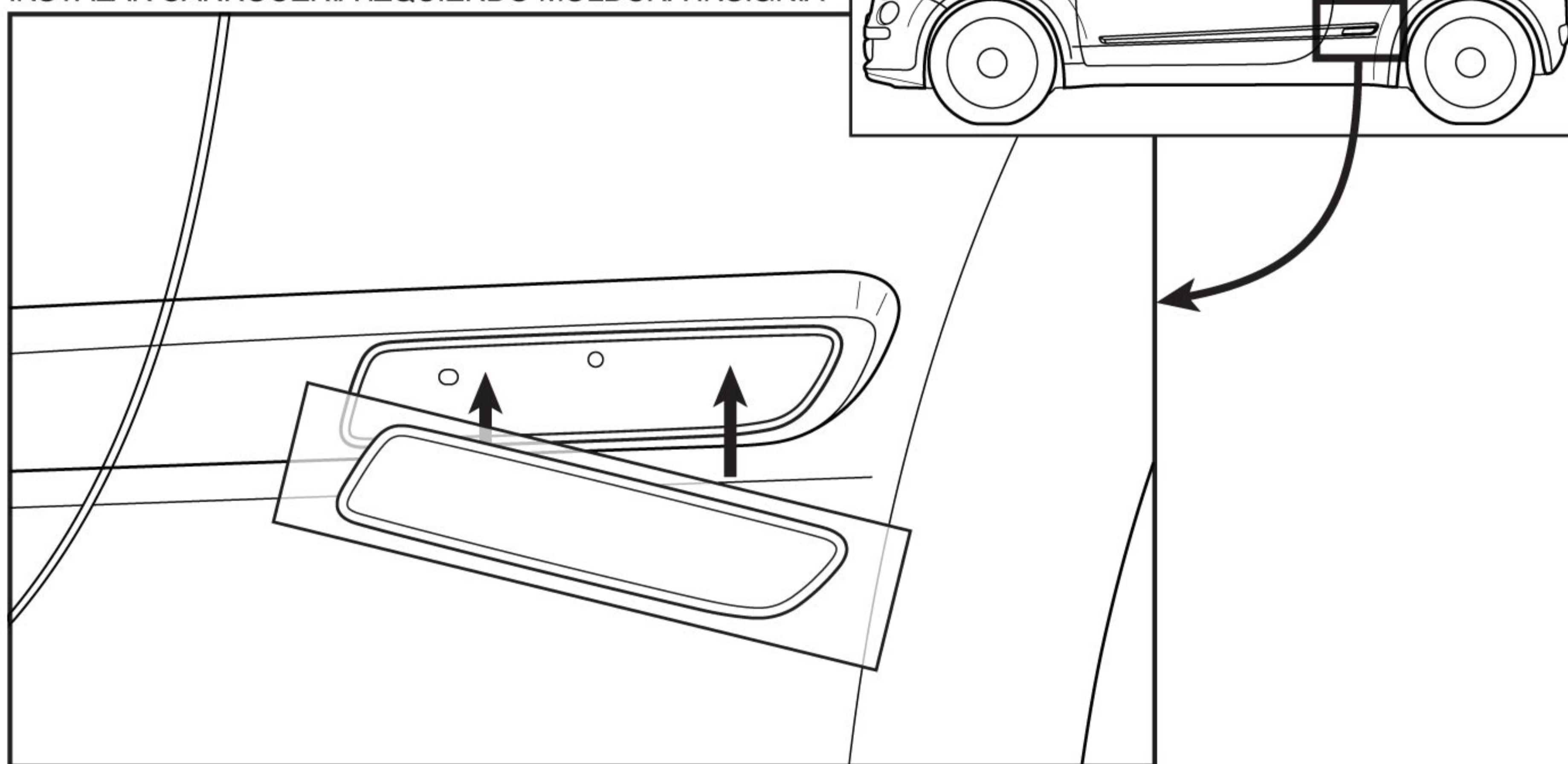
**Nota: la forma exterior de la insignia sigue siendo el mismo para cada uno de los diversos diseños.**



# FIAT 500 CARROCERÍA INSTRUCCIONES DE MOLDURAS INSIGNIA

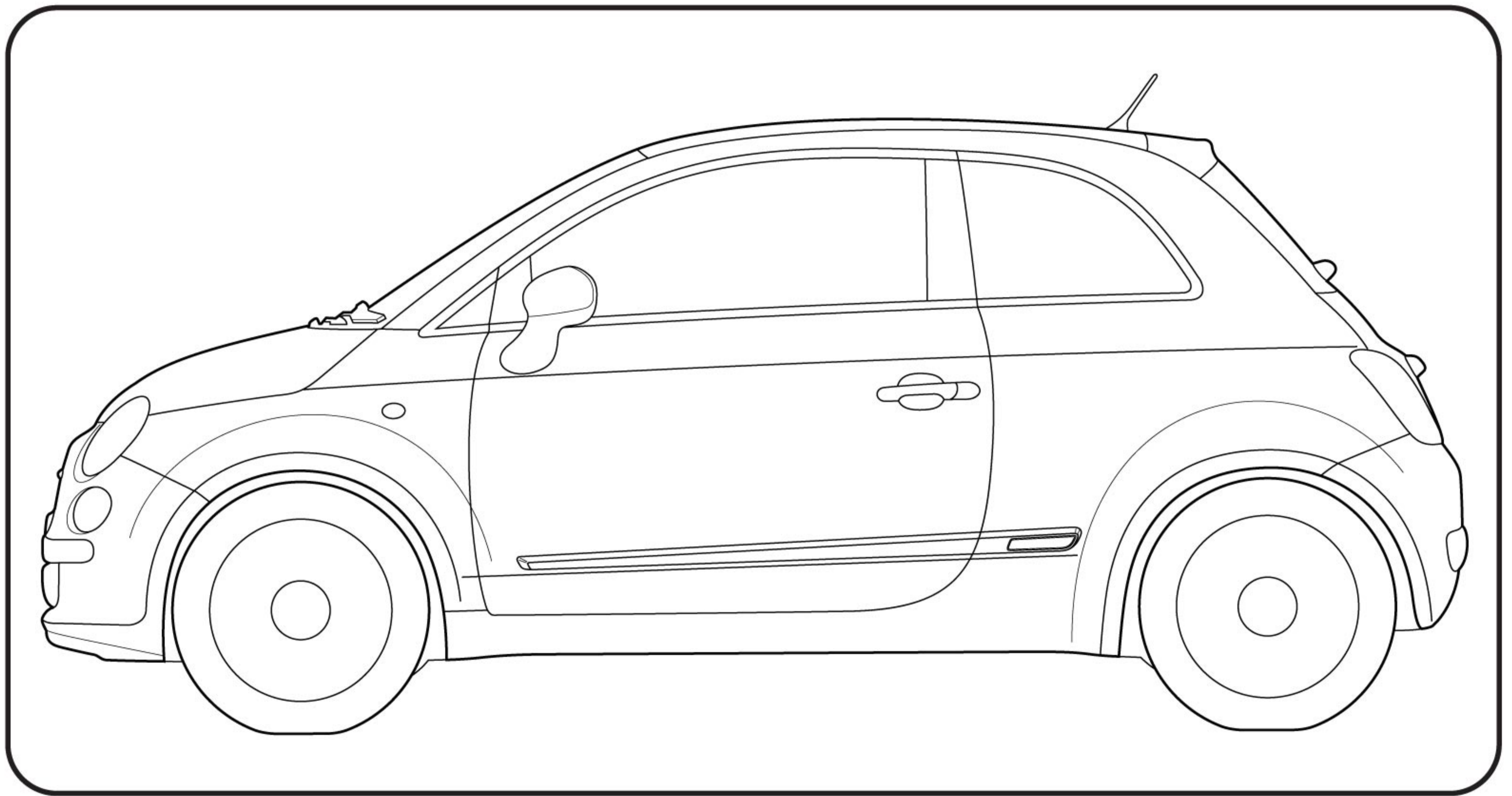
- 1. LA ELIMINACIÓN DE DEFECTOS:** Elimine cualquier suciedad o puntas de defectos en la moldura lateral de la carrocería que daría como resultado desagradable la lectura a través defectos después de las insignias se aplican.
- 2. SUPERFICIE DEL CUERPO:** temperatura de la superficie corporal debe ser de un mínimo de 70 ° F durante la aplicación insignia para asegurar adaptabilidad y unión adhesiva inicial.
- 3. TOALLITA CON ALCOHOL:** Limpie la moldura lateral de la carrocería para que las insignias se aplicará con un paño limpio y sin pelusa humedecido con alcohol isopropílico para remover los contaminantes.
- 4. LIMPIEZA EN SECO:** Limpie las molduras laterales que en el paso 3 con un paño limpio, seco y sin pelusa para eliminar niebla restantes.

INSTALAR CARROCERÍA IZQUIERDO MOLDURA INSIGNIA



- 5. LATERALES IZQUIERDO MOLDURA INSIGNIA DE RETIRO SOPORTE:** Colocar lado insignia de revestimiento en la superficie de plana y limpia. Lentamente quite el forro en una dirección de 180 °, manteniendo parte de lo más plana posible. Evite el contacto de los dedos con la superficie de placa adhesiva.
- 6. ADHESIÓN CARROCERÍA IZQUIERDA INSIGNIA DE MOLDEO:** Sostenga la parte de la mano izquierda por la insignia de las pestañas de manejo y la posición en el bolsillo de molduras laterales en, (una pequeña detrás de la puerta). No permita que la superficie del adhesivo a contaminarse por contacto con ropa, piso, etc Centro de placa en el bolsillo y presione ligeramente insignia a la superficie de moldeo.
- 7. BOQUILLA:** Squeegee placa entera con una espátula de plástico. Comience en el centro y se abren en abanico hacia los bordes con la empresa, la superposición de golpes.
- 8. RETIRO PREMASK:** Retire lentamente el premask en una dirección de 180 °, (plano de la superficie). Notas no se ajustan apagado o eliminar en un 90 ° dirección (perpendicular a la superficie).
- 9. DESPUÉS DE LA APLICACIÓN:** Deje que el vehículo permanecerá 70 ° F durante al menos quince minutos antes de tomar fuera de las condiciones de congelación. No lave el poder área insignia durante 72 horas.
- 10. REPITA EN EL LADO OTROS ELEMENTOS DEL VEHÍCULO.**





**2011 FIAT 500 LATÉRALES  
KIT MOULAGE BADGE**

K# K6861298





# APPLICATION GRAPHIQUE INSTRUCTIONS

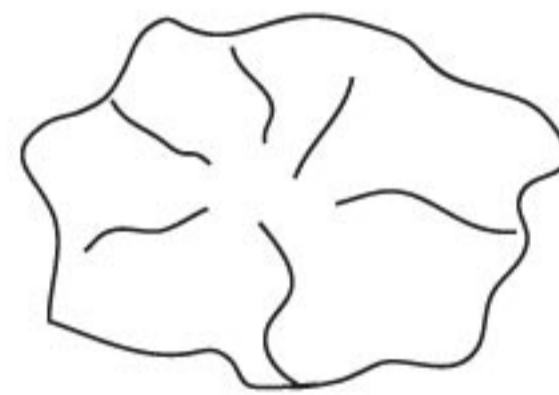
## Note:

- Se laver les mains avant l'installation ou l'utilisation tampon imbibé d'alcool.
- Le véhicule et la température de badge doit être entre 70 ° F et 90 ° F.
- Laisser véhicules dans les installations de chaud pendant 5 heures après l'application.
- NE voiture NOTwash pendant 5 jours après l'installation.
- NE NOTapply en plein soleil.
- Appliquer dans un environnement exempt de poussière.

## OUTILS REQUIS



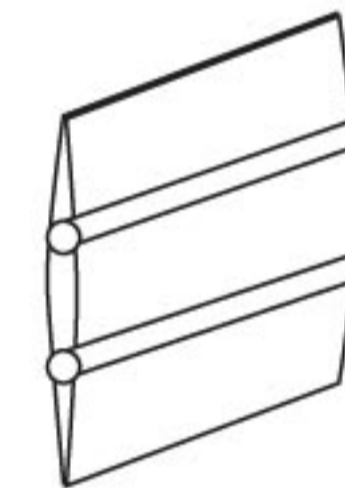
Heat Gun  
(Si nécessaire)



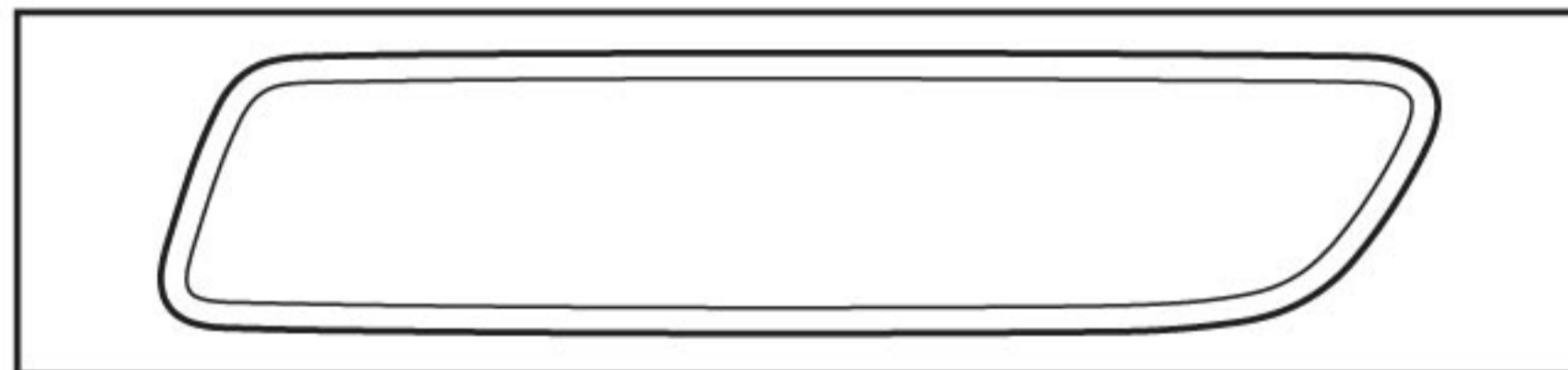
Propre non  
pelucheux tissu



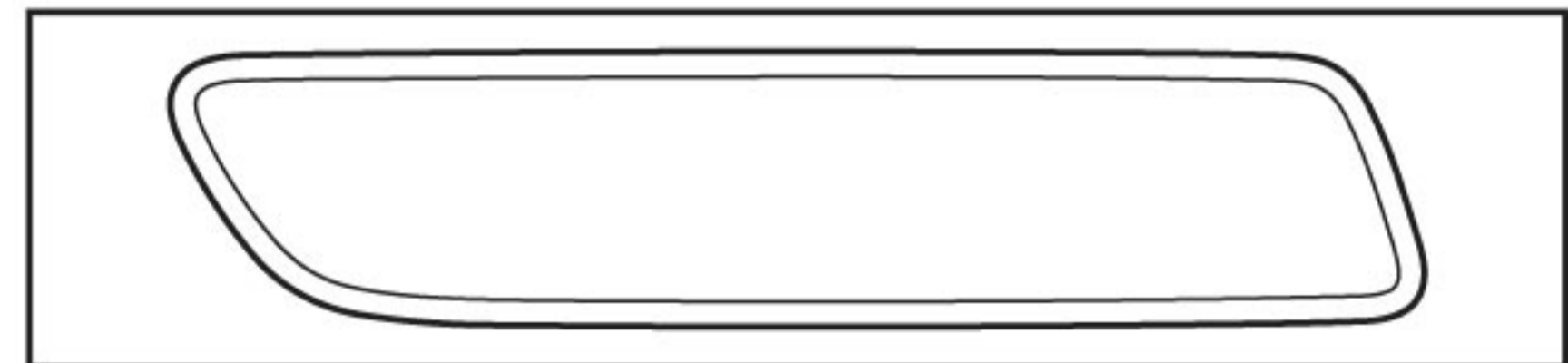
100%  
isopropylique  
alcool



Raclette



PARTIE GAUCHE



PARTIE DROITE

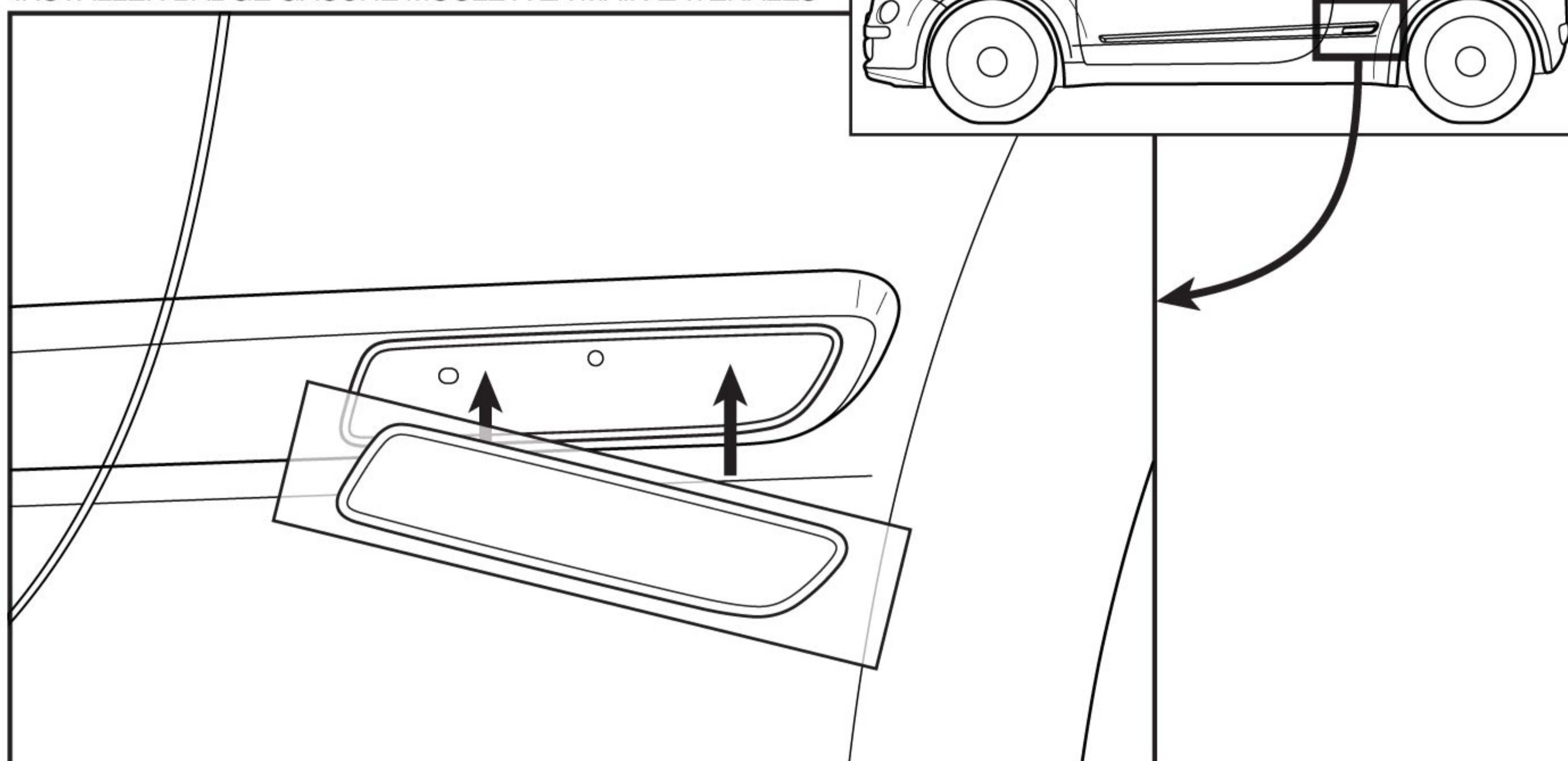
**Note: En dehors de la forme de badge reste le même  
pour chacun des différents modèles.**



# FIAT 500 INSTRUCTIONS LATÉRALES BADGE MOULAGE

- 1. ÉLIMINATION DES DÉFAUTS:** Retirez tous les éclats de la saleté ou des défauts dans la peinture qui se traduirait par répréhensibles lecture grâce défauts après les badges sont appliquées.
- 2. SURFACE CORPORELLE:** la température de surface corporelle doit être un minimum de 70 ° F pendant l'application de badge pour assurer la conformabilité et initiales adhésif.
- 3. IMBIBÉ D'ALCOOL:** Essuyez la surface du corps auquel le badge sera appliqué avec un chiffon propre, non pelucheux humidifié avec de isopropylique l'alcool pour enlever les contaminants.
- 4. CHIFFON SEC:** Essuyez la surface du corps comme à l'étape 3 avec un chiffon propre, sec et non pelucheux chiffon pour enlever la brume restante.

INSTALLER BADGE GAUCHE MOULE À LA MAIN LATÉRALES



- 5. LH MOULAGE LATÉRALES BADGE RETRAIT DOUBLURE:** Lay côté doublure de badges sur surface plane et propre. Lentement retirer le film de une direction de 180 °, en gardant une partie aussi plate que possible. Eviter le contact avec les doigts surface adhésive badge.
- 6. ADHESION BADGE LH MOULAGE LATÉRALES:** Tenez la partie insigne de LH par les onglets de manutention et de position dans la poche de moulage latérales, (petit morceau derrière la porte). Ne laissez pas la surface adhésive d'être contaminé par le toucher des vêtements, rez, badge etc Centre dans la poche et appuyez légèrement sur badge à la surface de moulage.
- 7. RACLETTE:** Squeegee badge d'ensemble avec une raclette en plastique. Commencez par le centre et le ventilateur vers les bords à l'aide firme, qui se chevauchent accidents vasculaires cérébraux.
- 8. RETRAIT PREMASK:** Lentement retirer le premask dans une direction 180 °, (plat à la surface). Ne pas casser ou supprimer dans un 90 ° direction, (perpendiculaire à la surface).
- 9. APRÈS L'APPLICATION:** permettre au véhicule de rester 70 ° F pendant au moins quinze minutes avant de prendre l'extérieur dans des conditions de gel. Ne pas pouvoir se laver espace insigne pendant 72 heures.
- 10. REPEAT ON AUTRE CÔTÉ DU VÉHICULE.**