

Description	Parts	Quantity
Grille	Supplied in Kit	1
Rivet	Supplied in Kit	2
Paper Template	Supplied in Kit	1

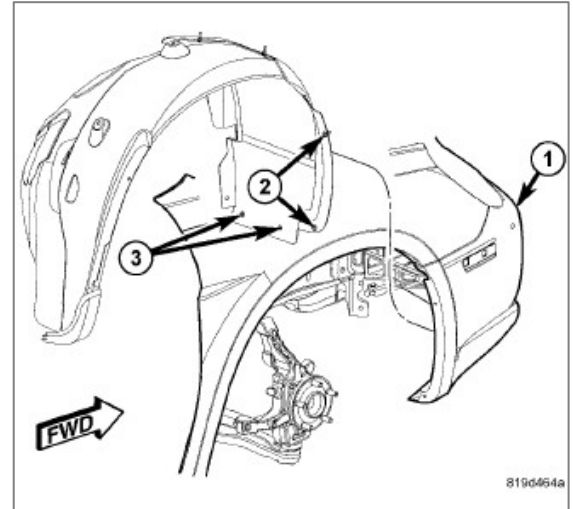
Tools Required			
7mm, 10mm, 12mm Socket and Ratchet	Phillips Screwdriver	Small Flat Blade Screwdriver	Trim Panel Tool/ Fiber Stick
Shop Towels	Cutting Edge	Needle nose Pliers	Small Pick/Pry Tool
Wood Block	Rivet Gun	Drill	8mm Drill Bit/

NOTE: IT IS RECOMMENDED THE INSTALLER/TECHNICIAN READ THE INSTRUCTIONS THOROUGHLY PRIOR TO INSTALLATION OF THIS PRODUCT.

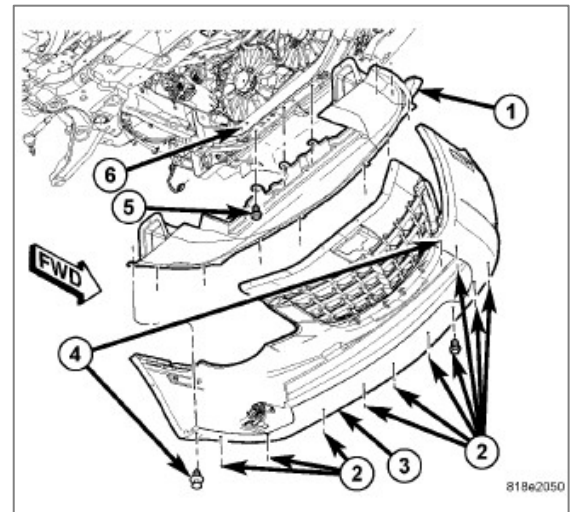
1. Open the hood.
2. Disconnect the negative battery cable.
3. Raise and support the vehicle.
4. Remove both front wheels.

NOTE: Driver side splash shield is a two piece assembly to enable easy access for battery removal.

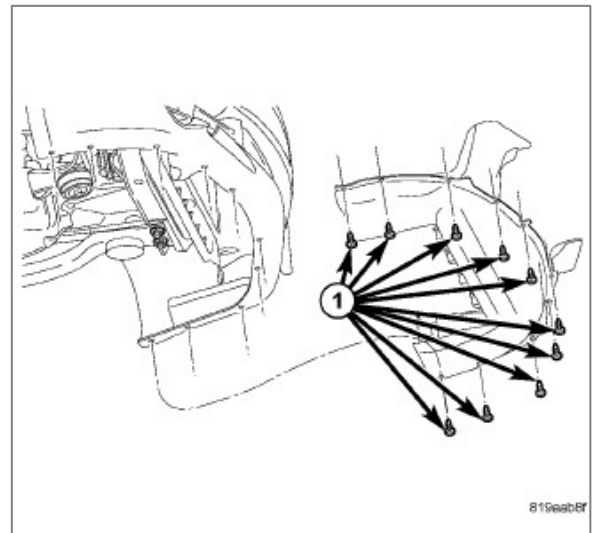
5. Remove the front half of splash shield.
6. Remove push pins (3).
7. Remove fasteners (2).
8. Remove splash shields from wheel wells.



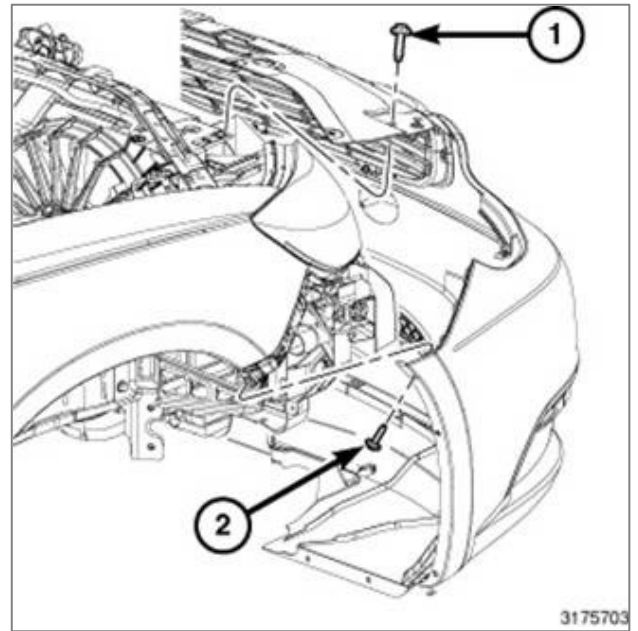
9. Remove the fascia lower closeout panel (1).
10. Remove fasteners (5) to lower closeout.



11. Remove push pins (1) to lower closeout.



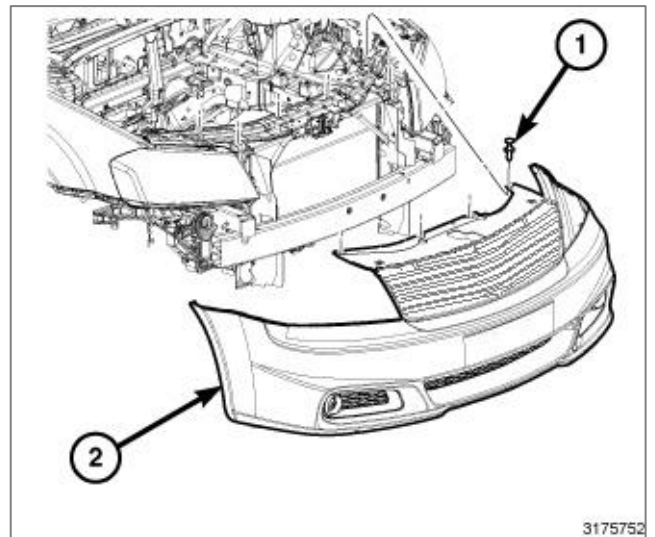
12. Remove the front lower fascia.
13. If equipped, disconnect the fog lamps and adaptive cruise control.
14. Remove the fender to fascia fastener (2). Repeat for the opposite side.
15. Lower the vehicle slightly.
16. Remove the front outboard fastener (1). Repeat for opposite side.



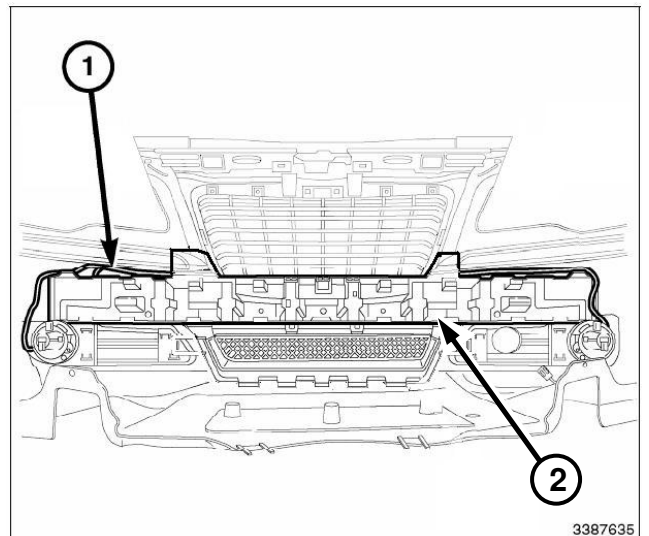
17. Remove the six fascia to upper radiator support push pins (1).
18. Pull out on the fascia sides (2) to disengage the fascia retaining tabs.

CAUTION: Take the proper precautions to protect the face of the front fascia from cosmetic damage.

19. With the help of an assistant, reposition the fascia (2) away from the vehicle, if equipped disconnect the adaptive speed control harness. Place the fascia (2) on a clean workbench.



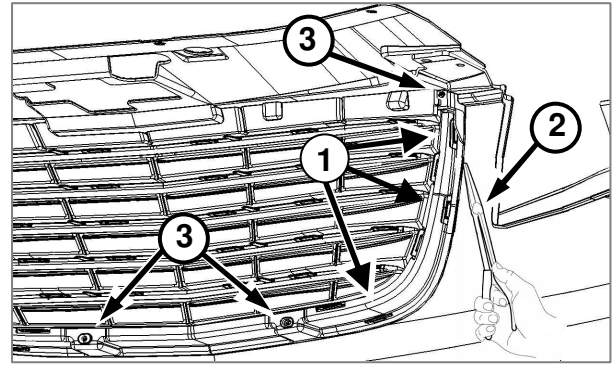
20. Reposition the lower inner fascia support (2) away from the fascia.



21. Looking from the rear of the fascia, review the production grille's mounting locations for reference.

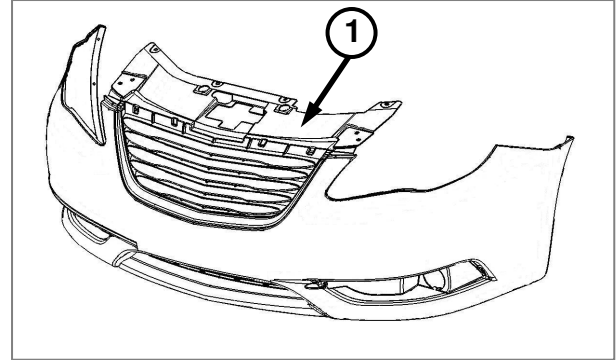
22. Remove the fasteners (3) securing the grille to the fascia. Save the fasteners for re-use.

23. Using needle nose pliers (2) or equivalent, carefully push out the six retaining tabs (1) located around the perimeter of the production grille by pressing the tabs down and pushing them out of the fascia.

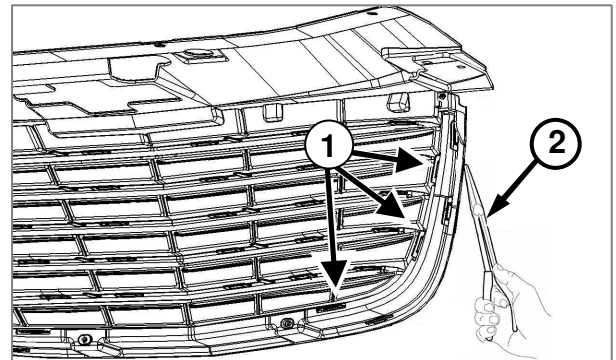


CAUTION: Take the proper precautions to protect the face of the production grille from cosmetic damage.

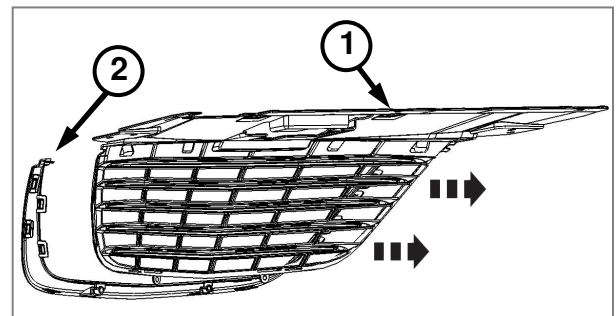
24. Remove the production grille (1) from the fascia.



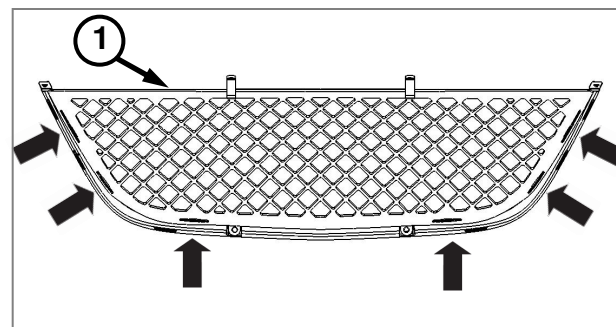
25. Using needle nose pliers (2) or equivalent, carefully separate the chrome ring from the texture by pushing out the six retaining tabs (1) located around the perimeter of the grille by pressing the tabs down and pushing them out of the grille (texture).



26. Remove the production grille texture (1) from production chrome ring (2). Save the production chrome ring (2) for re-use.

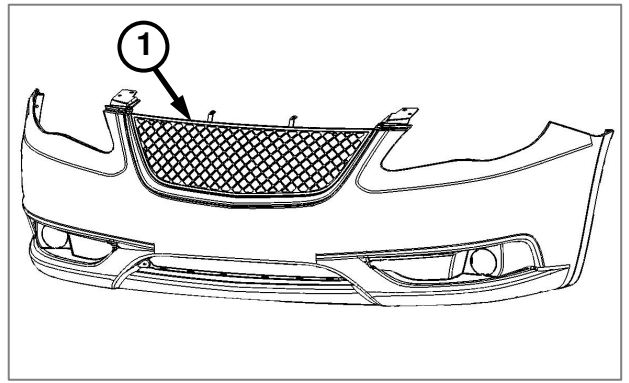


27. Obtain the supplied grille (1), position and align the six mounting tabs into their prospective slots. Firmly push on the outside of the grille (1) and chrome ring to seat. Start in one corner and work in a clockwise motion. **A loud click/snap sound is normal when installing.**

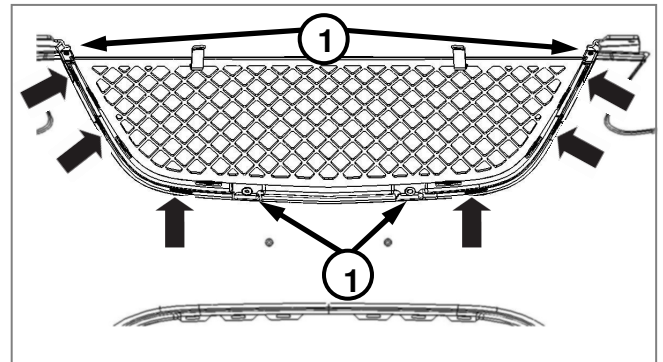


28. Look from the rear of the grille and inspect that all mounting tabs are seated properly.

29. Position and align the grille (1) to the fascia.



30. Align the six mounting tabs into their prospective slots and push firmly on the outside of the grille to seat. Start in one corner and work in a clockwise motion. **A loud click/snap sound is normal when installing.**



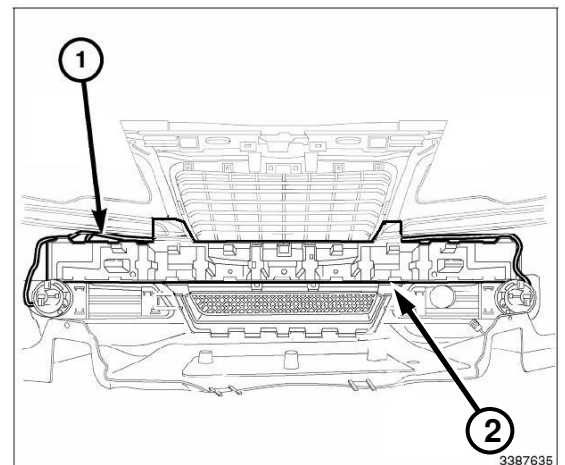
31. Look from the rear of the fascia and inspect that all mounting tabs are seated properly.

32. Reattach fasteners (1) to secure grille to fascia.

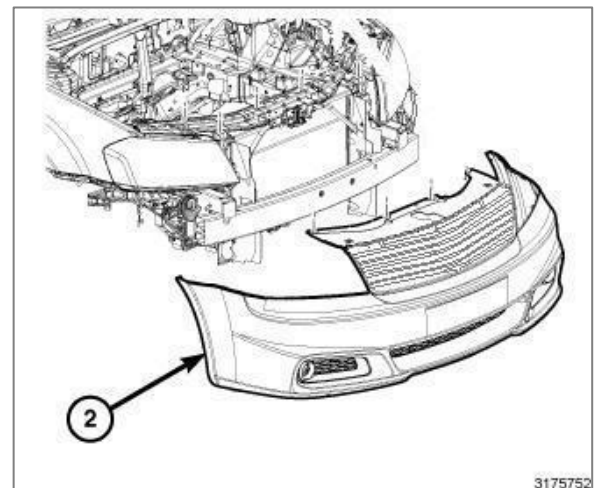
33. Position the lower inner fascia support (2) to the fascia.

34. If equipped, attach adaptive cruise control harness (1) to the lower inner fascia support (2).

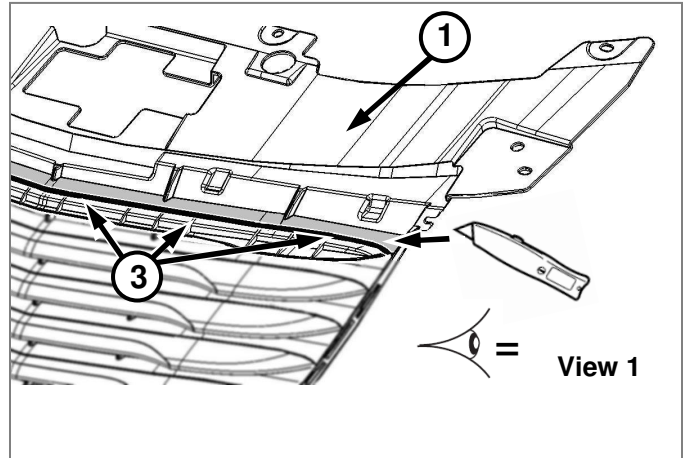
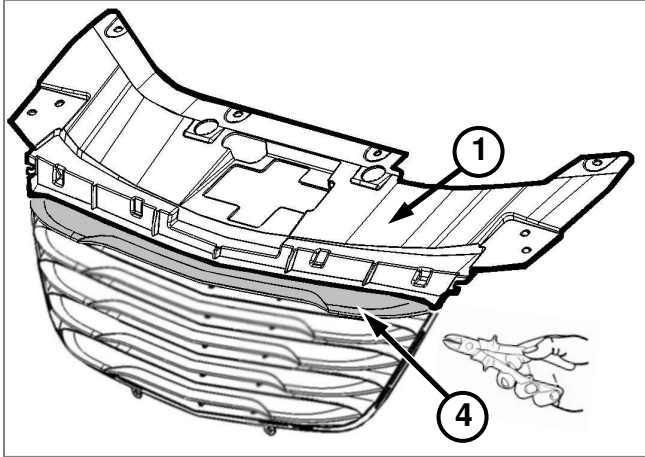
35. Install the retaining clips securing the lower inner fascia support to the fascia.



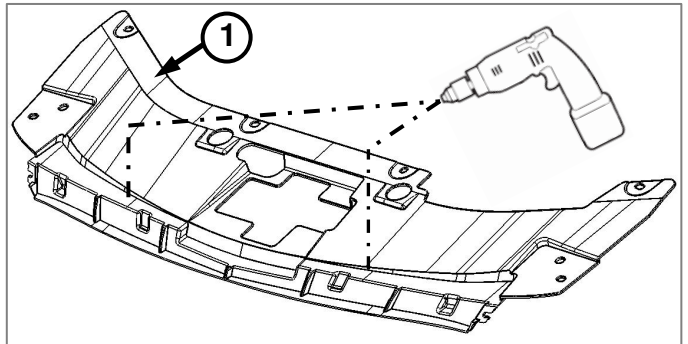
36. With the help of an assistant, position the fascia (2) to the vehicle, connect the fog lamp harness and if equipped, connect the adaptive speed control harness.



37. Remove top blade (4) from production grille texture.
Trim production grille texture (1) along the designated edge (3).

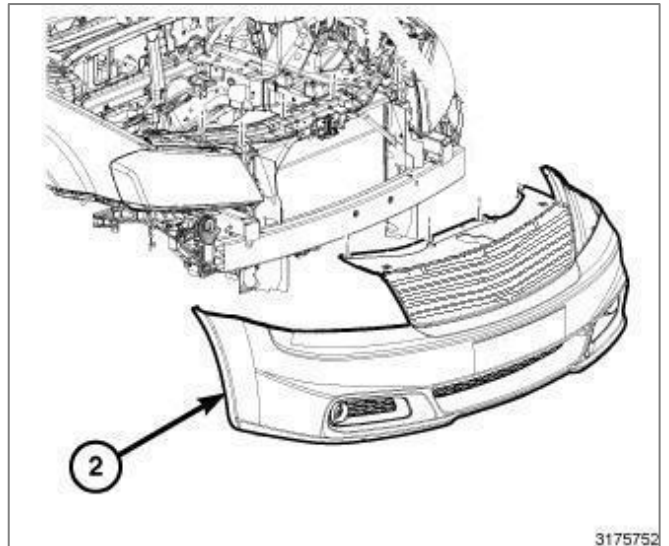
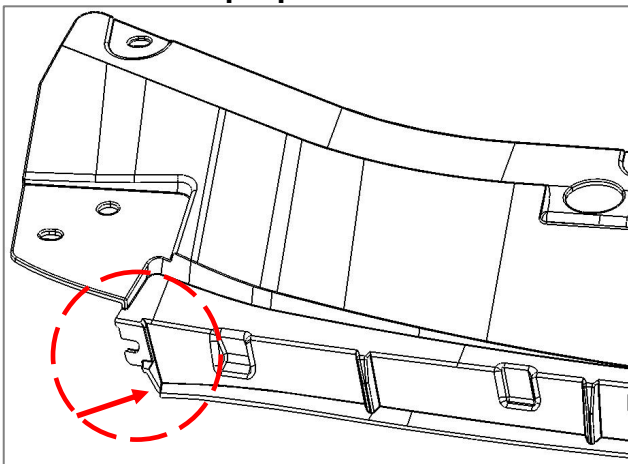


38. Using the supplied template mark the top closeout panel (1) on both sides and drill an 8mm hole.

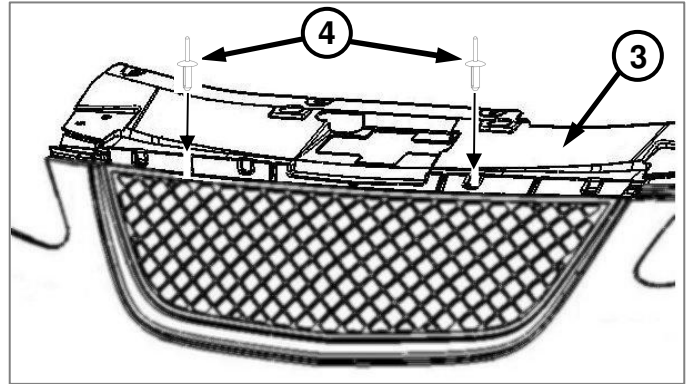


39. Once aligned, firmly hand tap the fascia (2) to engage the retaining tabs.

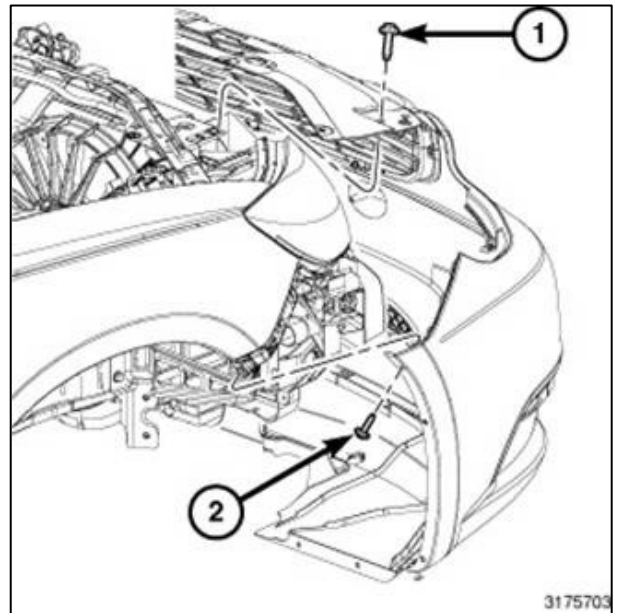
Note: Corner may need to be trimmed on both sides to ensure proper fit.



40. Attach the top closeout panel (3) by aligning the six fascia to radiator mounting points and install the two supplied rivets (4).

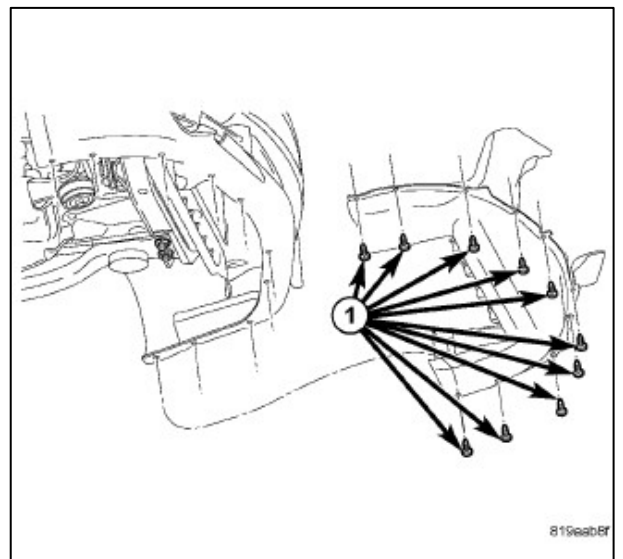


41. Attach the front outboard fastener (1) and fender to fascia fastener (2). Repeat on the opposite side.



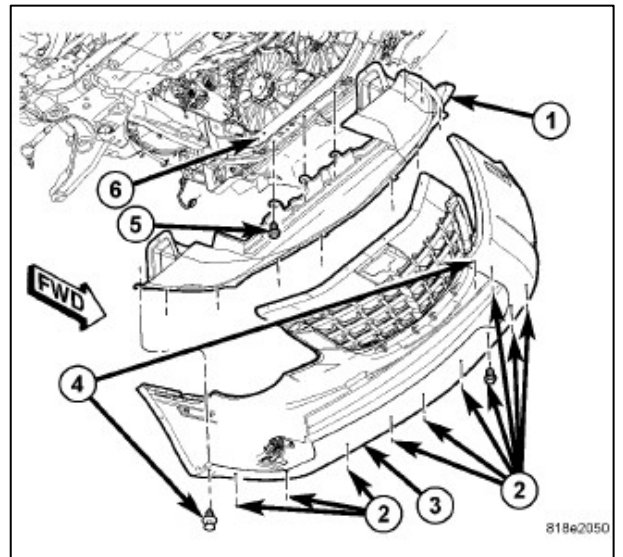
42. Attach the front lower fascia.

43. Attach push pins (1) to lower closeout.



44. Attach the fascia lower closeout panel.

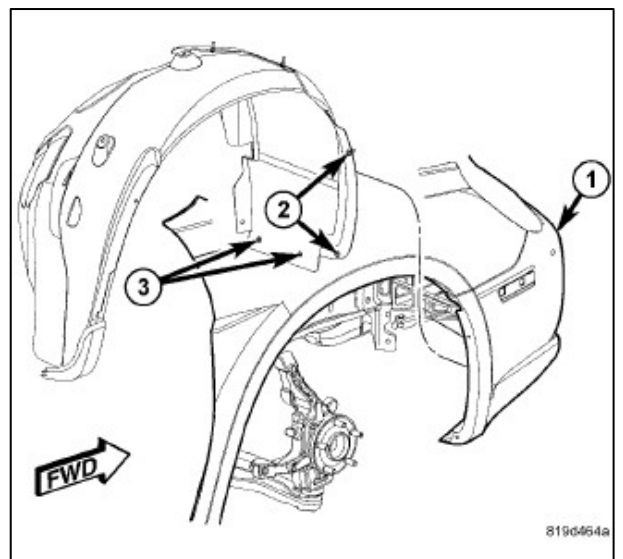
45. Attach fasteners (5) to lower closeout.



46. Attach splash shields to wheel wells.

47. Attach fasteners (2).

48. Attach push pins (3)

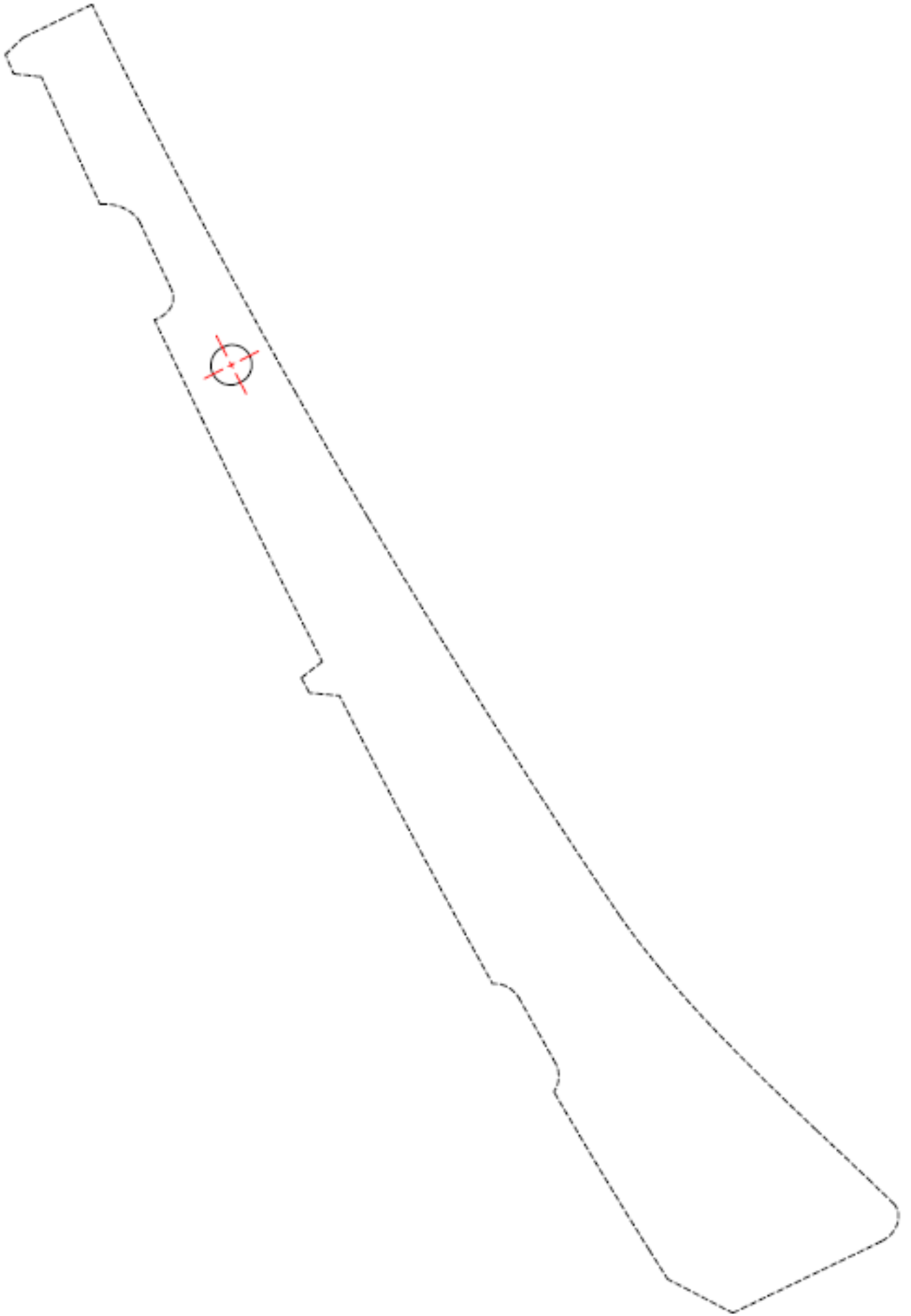


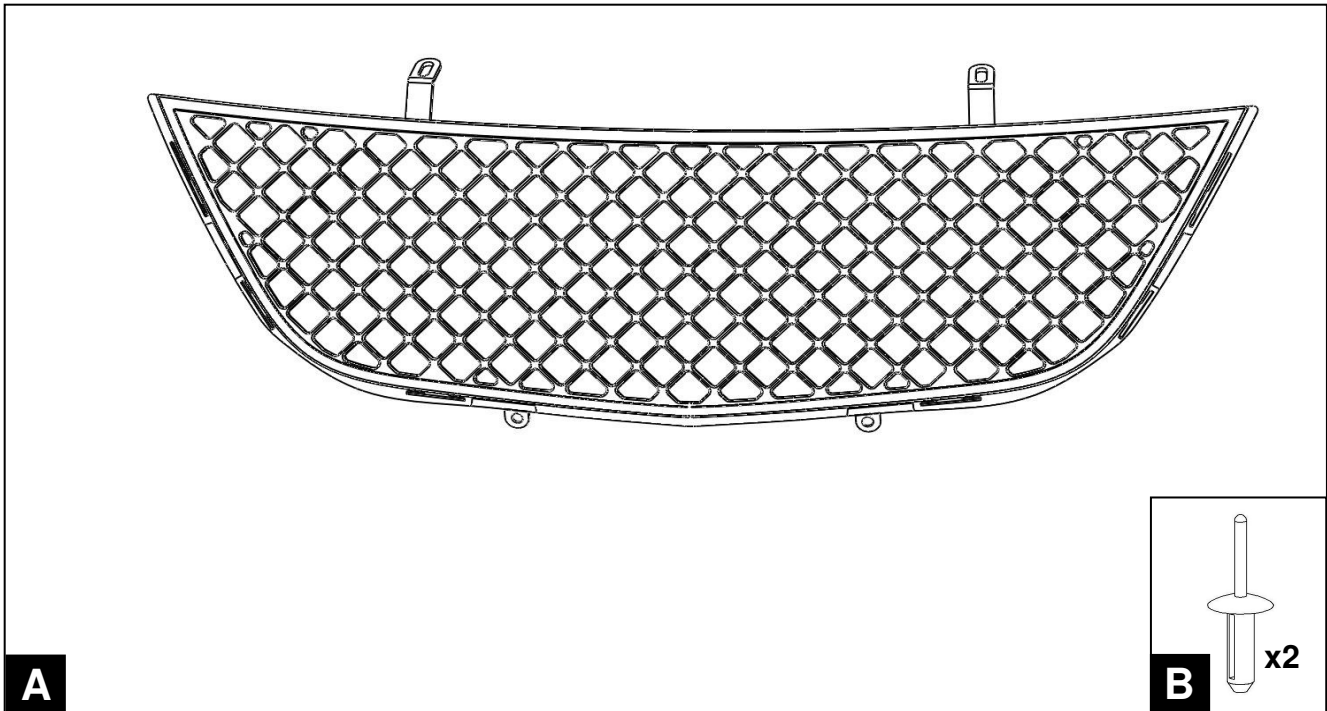
49. Reattach the front wheels

50. Lower the vehicle.

51. Connect the negative battery cable.

52. Shut the hood.





Description	Pièces	Quantité
Grille	Fourni dans L'Ensemble	1
Rivet	Fourni dans L'Ensemble	2
Gabarit de papier	Fourni dans L'Ensemble	1

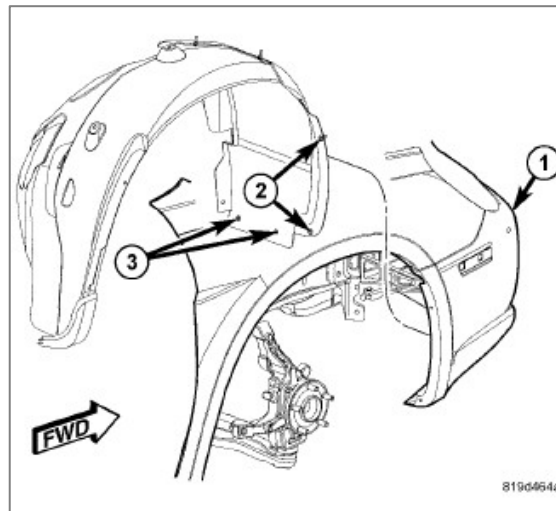
Outils Requis			
7mm, 10mm, 12mm Douille et clé à Rochet	Tournevis Phillips	Tournevis à Lame Plate	Outils à panneau/ Bâtonnet de Fibre
Chiffon d'atelier	Arête de Coupe	Pince à bec pointu	Petit Pic/Outil Levier
Bloc de Bois	Riveteuse	Perceuse	Mèche de 8mm

NOTE: IL EST RECOMMANDÉ À L'INSTALLATEUR/TECHNICIEN DE LIRE ATTENTIVEMENT AVANT D'INSTALLER CE PRODUIT.

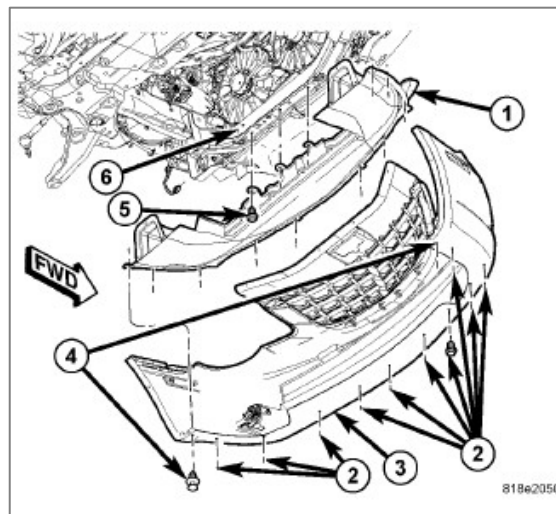
1. Ouvrez le capot
2. Déconnectez le câble négatif de la batterie.
3. Soulevez et supportez le véhicule.
4. Enlevez les deux roues avant.

NOTE: Le bouclier anti-éclaboussure du côté conducteur est en deux morceaux pour permettre un accès facile lors de la dépose de la batterie

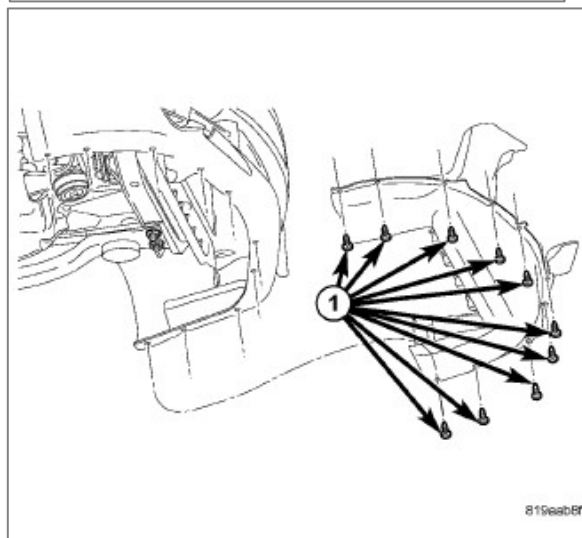
5. Enlevez la partie avant du bouclier.
6. Enlevez les goujons (3).
7. Enlevez les attaches (2).
8. Enlevez les boucliers des passages de roues.



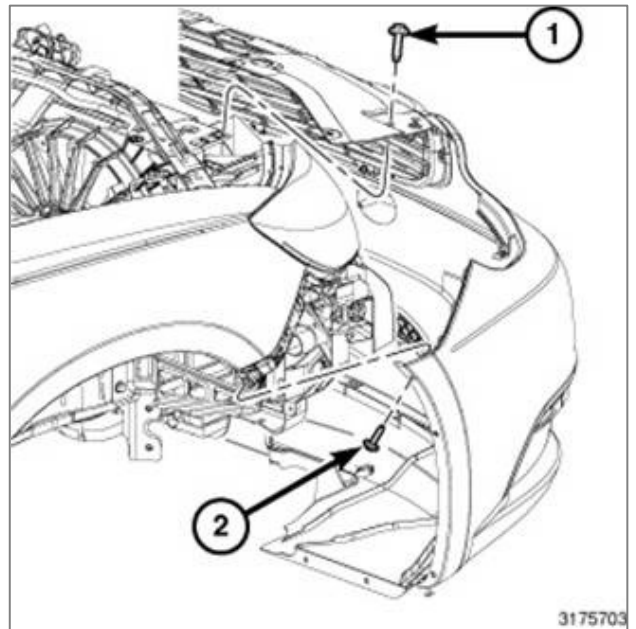
9. Enlevez le panneau inférieur de finition du recouvrement de pare-choc (1).
10. Enlevez les attaches (5) pour baisser le panneau de finition.



11. Enlevez les goujons (1) pour baisser le panneau



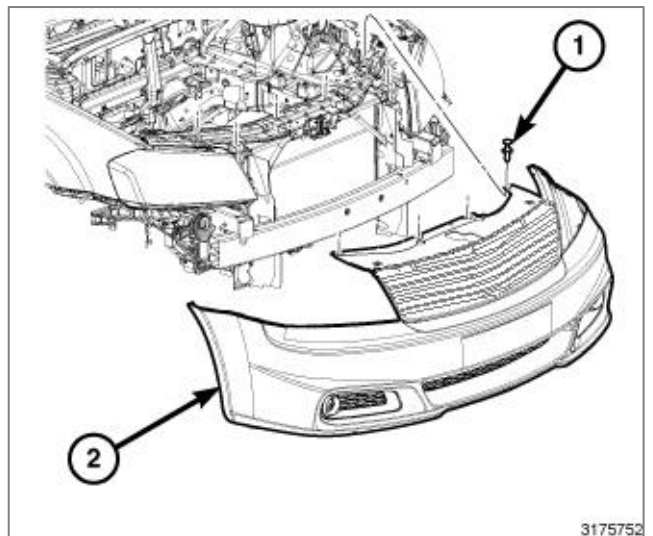
12. Enlevez le recouvrement inférieur de parechocs avant.
13. Si installé, enlevez les phares antibrouillards et le régulateur de vitesse adaptatif.
14. Enlevez l'attache entre l'aile et le recouvrement de parechocs (2). Répétez du côté opposé.
15. Abaissez légèrement le véhicule.
16. Enlevez la fixation du panneau avant externe (1). Répétez du côté opposé.



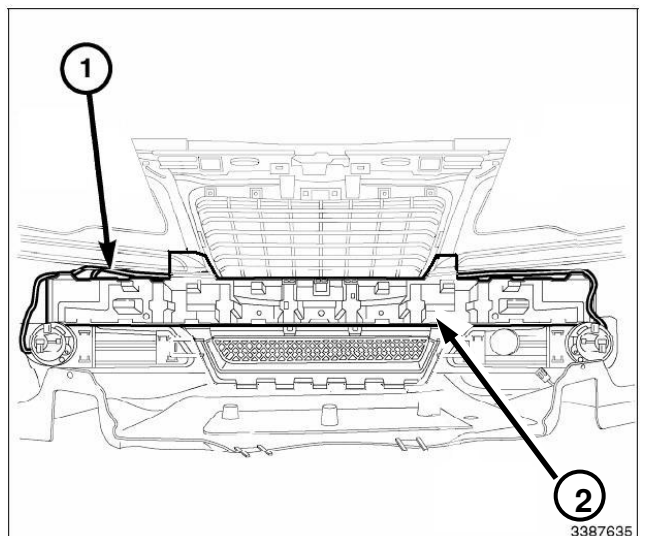
17. Enlevez les six goujons de fixations du recouvrement de parechocs au support de radiateur (1).
18. Tirez sur les côtés du recouvrement (2) pour dégager les languettes de retenue.

ATTENTION : Prenez les précautions adéquates pour protéger la surface du recouvrement de parechocs de dommages cosmétiques.

19. Avec l'aide d'un assistant, déposez le recouvrement de parechocs loin du véhicule, si équipé avec un régulateur de vitesse adaptatif, débranchez le faisceau de câbles. Placez le recouvrement sur un établi propre.



20. Éloignez le support interne inférieur du recouvrement de parechocs (2) loin du recouvrement



21. En regardant de l'arrière du recouvrement, remarquez ou sont situé les emplacements de montage de la grille originale pour références.

22. Enlevez les attaches (3) fixant la grille au recouvrement. Récupérez les attaches pour réutilisation future.

23. En utilisant des pinces à bec pointu (2) ou l'équivalent, poussez avec précaution les six languettes restantes situées sur le pourtour de la grille originale en pressant les languettes vers le bas et les repoussant hors du recouvrement.

ATTENTION : Prenez les précautions adéquates pour protéger la surface de la grille d'origine de dommages cosmétiques.

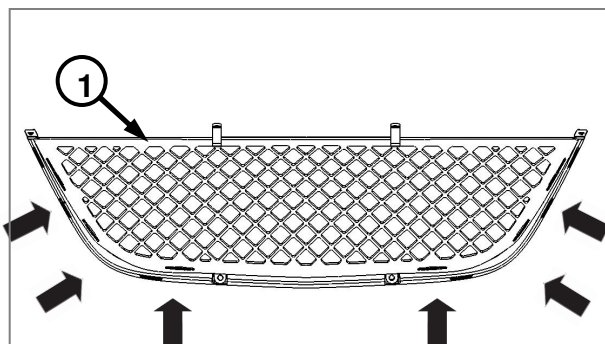
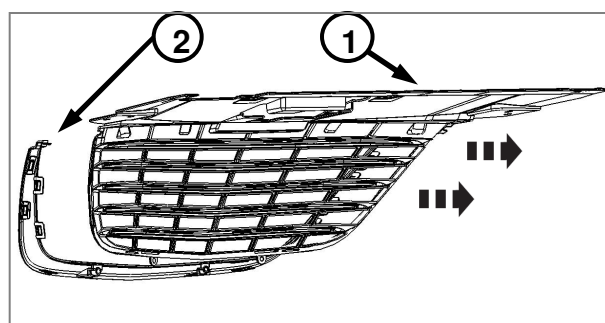
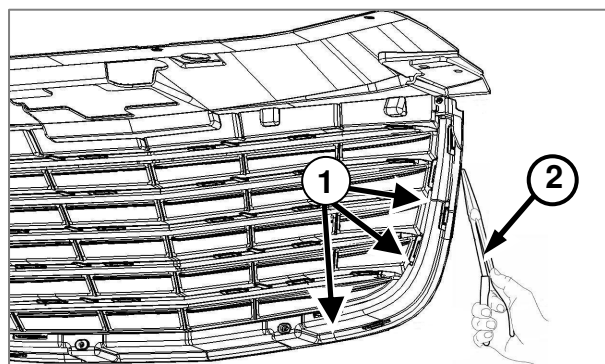
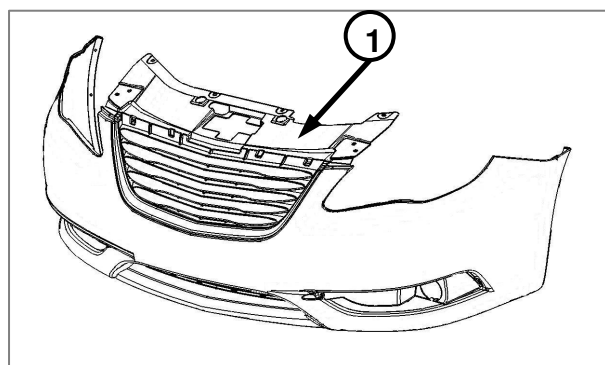
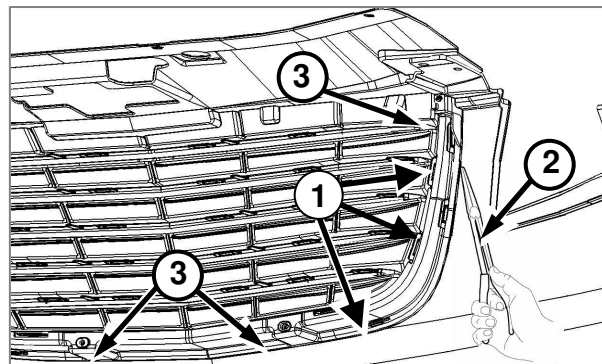
24. Enlevez la grille d'origine du recouvrement de parechocs.

25. En utilisant des pinces à bec pointu (2) ou l'équivalent, séparez avec précaution l'anneau chromé du corps principal en poussant les six languettes de retenue (1) situées sur le périmètre de la grille en pressant vers le bas les languettes et les repoussant hors de la grille.

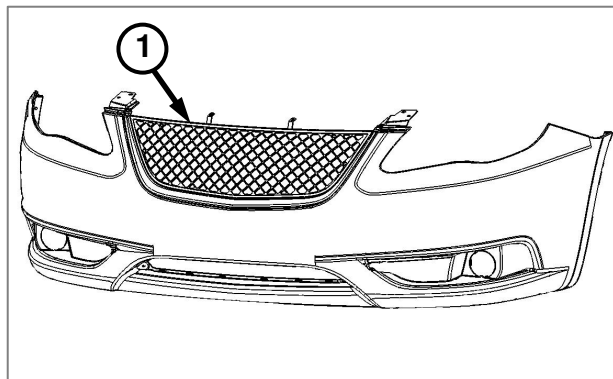
26. Enlevez le corps principal de la grille (1) de l'anneau chromé original (2). Gardez l'anneau chromé pour réutilisation.

27. Prenez la grille fournie (1), positionnez et alignez les six languettes de montage dans leurs réceptacles adéquats. Pressez fermement sur l'extérieur de la grille (1) et de l'anneau chromé pour le placer. Commencez à un coin travaillez dans le sens des aiguilles d'une montre. **Un fort claquement est normal lors de l'installation.**

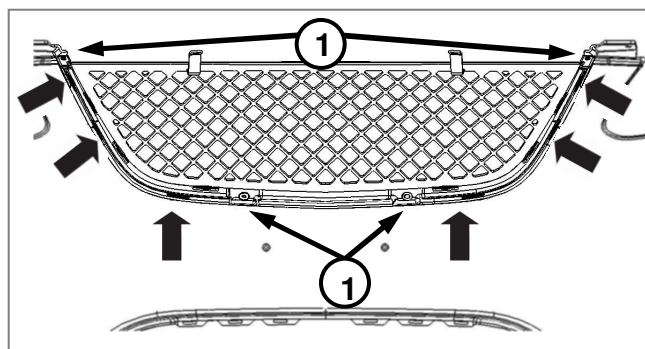
28. Regardez par derrière la grille et inspectez toutes les languettes de montage qu'elles soient bien placées.



29. Positionnez et alignez la grille sur le recouvrement.



30. Alignez les six languettes de montage dans leurs réceptacles adéquats et pressez fermement sur l'extérieur de la grille pour la placer. Commencez à un coin travaillez dans le sens des aiguilles d'une montre. **Un fort claquement est normal lors de l'installation**



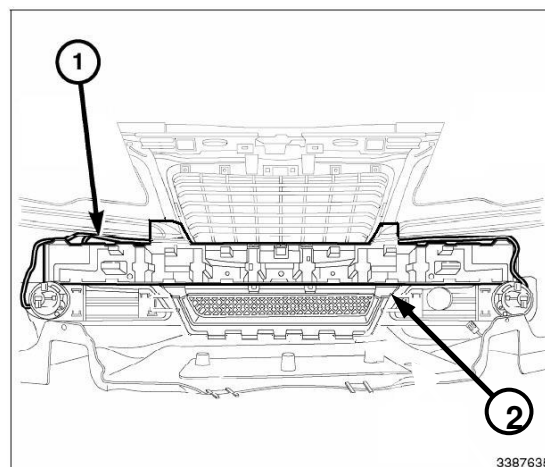
31. Regardez par derrière la grille et inspectez toutes les languettes de montage qu'elles soient bien placées.

32. Réinstallez les attaches (1) pour fixer la grille au recouvrement.

33. Placez le support inférieur interne du recouvrement sur celui-ci.

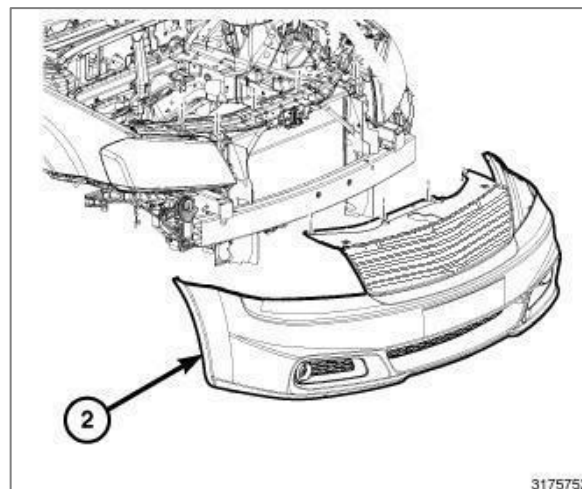
34. Si requis, attachez le faisceau de câble du régulateur de vitesse adaptatif (1) au support inférieur interne du recouvrement.

35. Installez les attaches de retenue fixant le support interne inférieur du recouvrement à celui-ci.



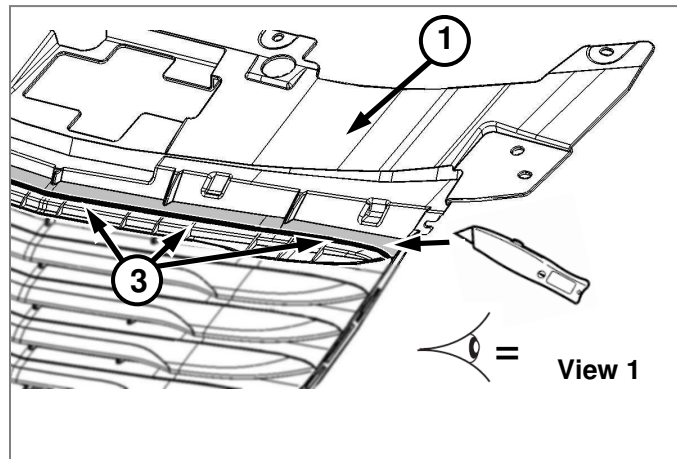
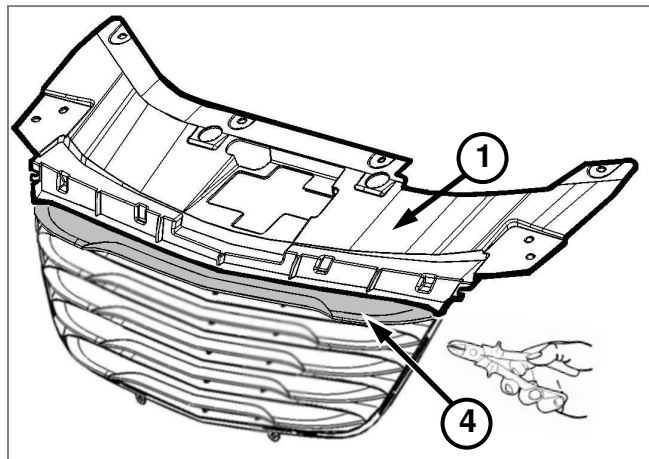
3387635

36. Avec l'aide d'un assistant, mettez en position sur le véhicule le recouvrement de parechocs, connectez le faisceau de câbles des phares antibrouillards et si requis, celui du régulateur de vitesse adaptatif.

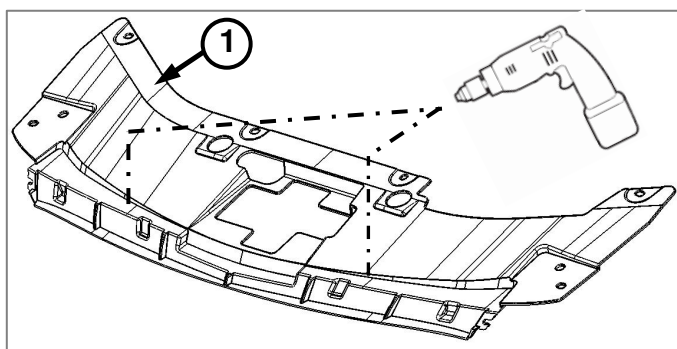


3175752

37. Enlevez les quatre lames supérieures (4) du corps de la grille originale. Taillez le corps de la grille originale (1) le long de l'arête montrée (3).

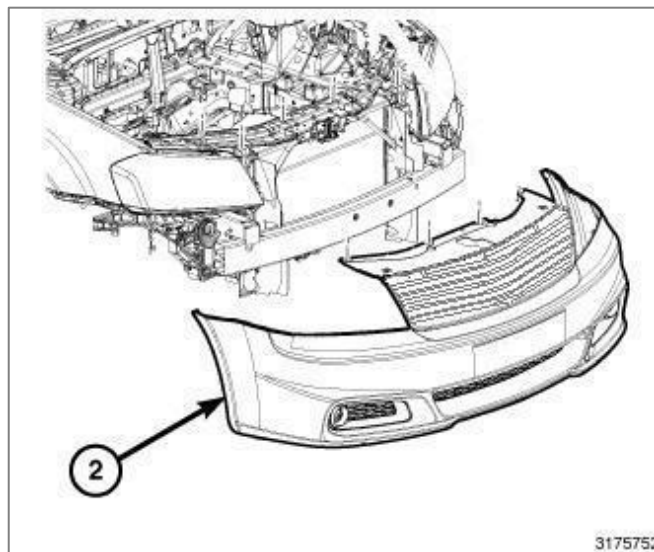
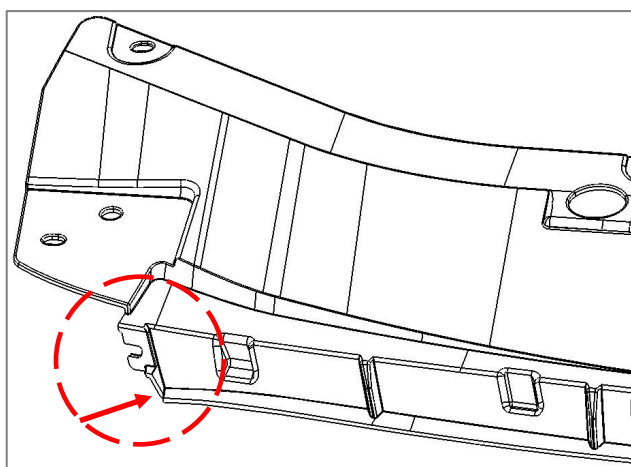


38. En utilisant le gabarit fourni marquez le dessus du panneau de finition (1) sur les deux côtés et percez un trou de 8mm.



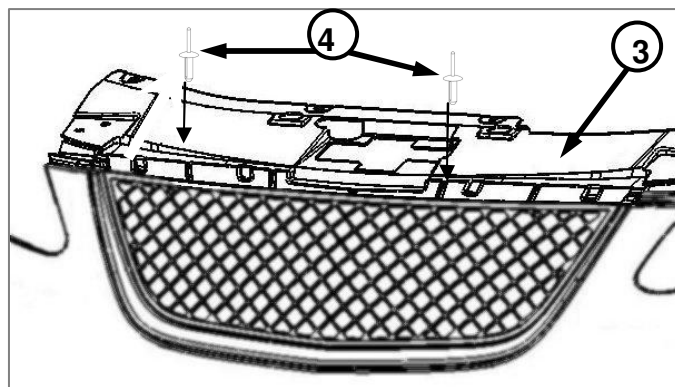
39. Une fois aligné, tapez fermement à la main le recouvrement (2) pour engager les languettes de retenues.

Note: Le coin peut devoir être taillé sur les deux côtés pour avoir un ajustement parfait.

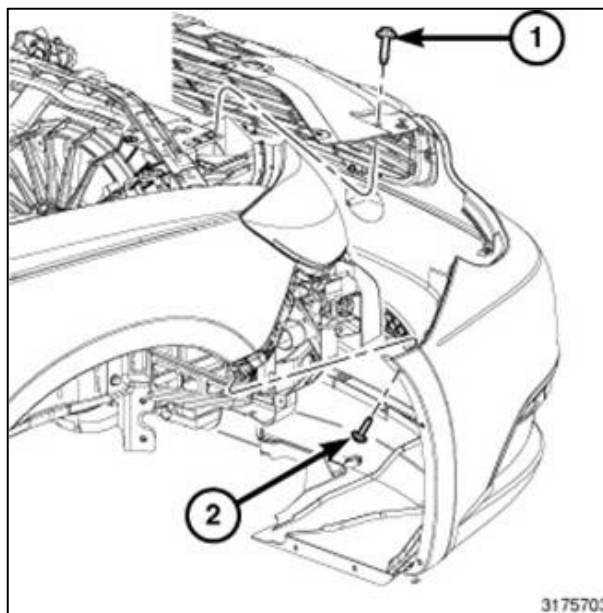


3175752

40. Fixez le panneau de finition (3) en alignant les six point de montage du radiateur au recouvrement et installez les deux rivets fournis (4).

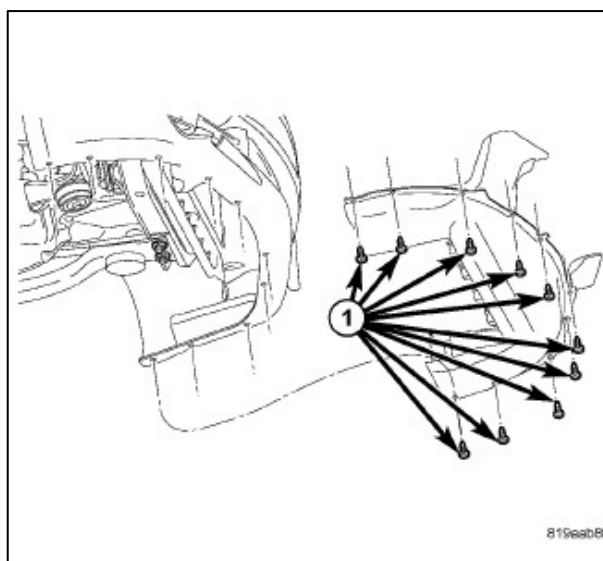


41. Attachez l'attache externe avant (1) et l'attache de l'aile au recouvrement (2). Répétez du côté opposé.

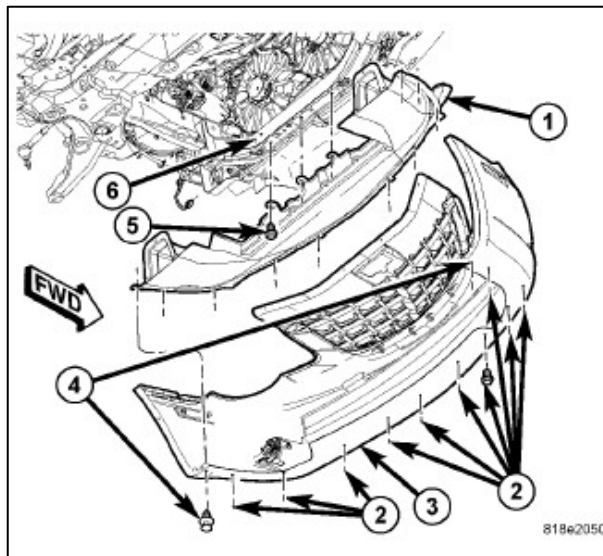


42. Installez le recouvrement inférieur avant.

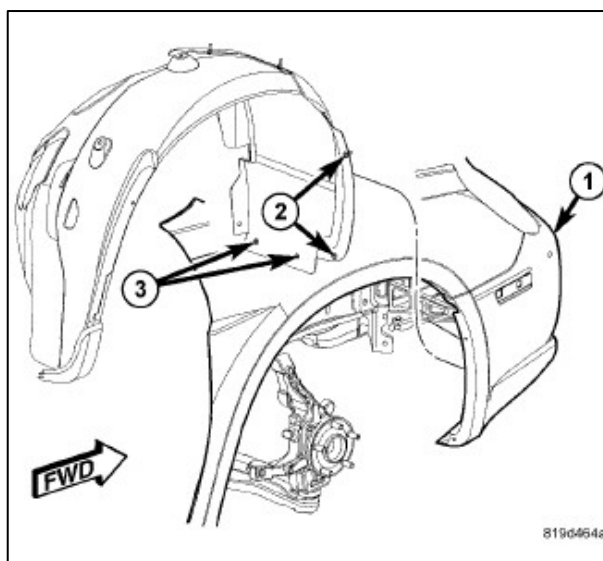
43. Fixez les goujons à poussoir (1) au panneau de finition inférieur



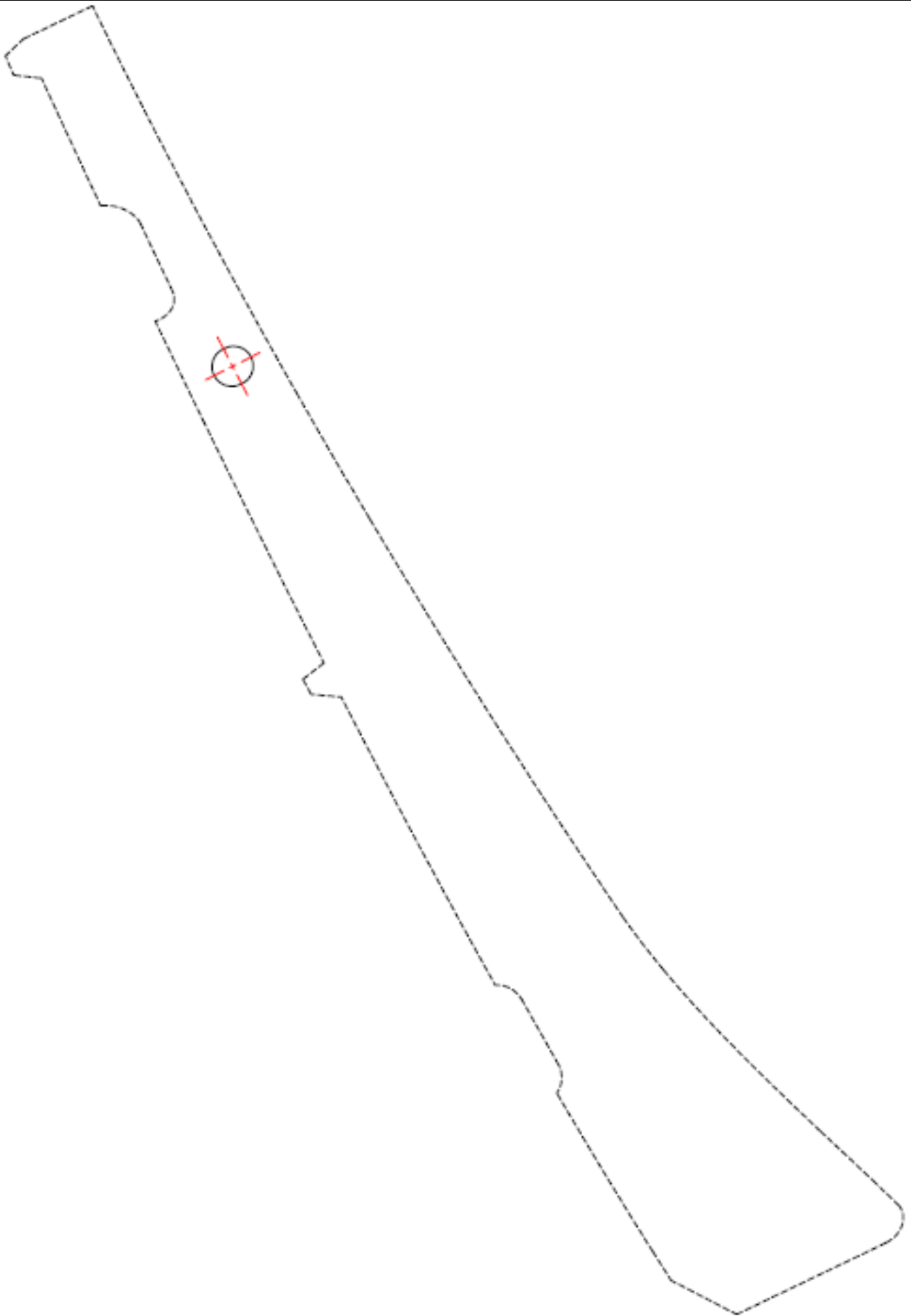
- 44. Fixez le panneau de finition inférieur du recouvrement.
- 45. Installez les attaches (5) au panneau de finition.

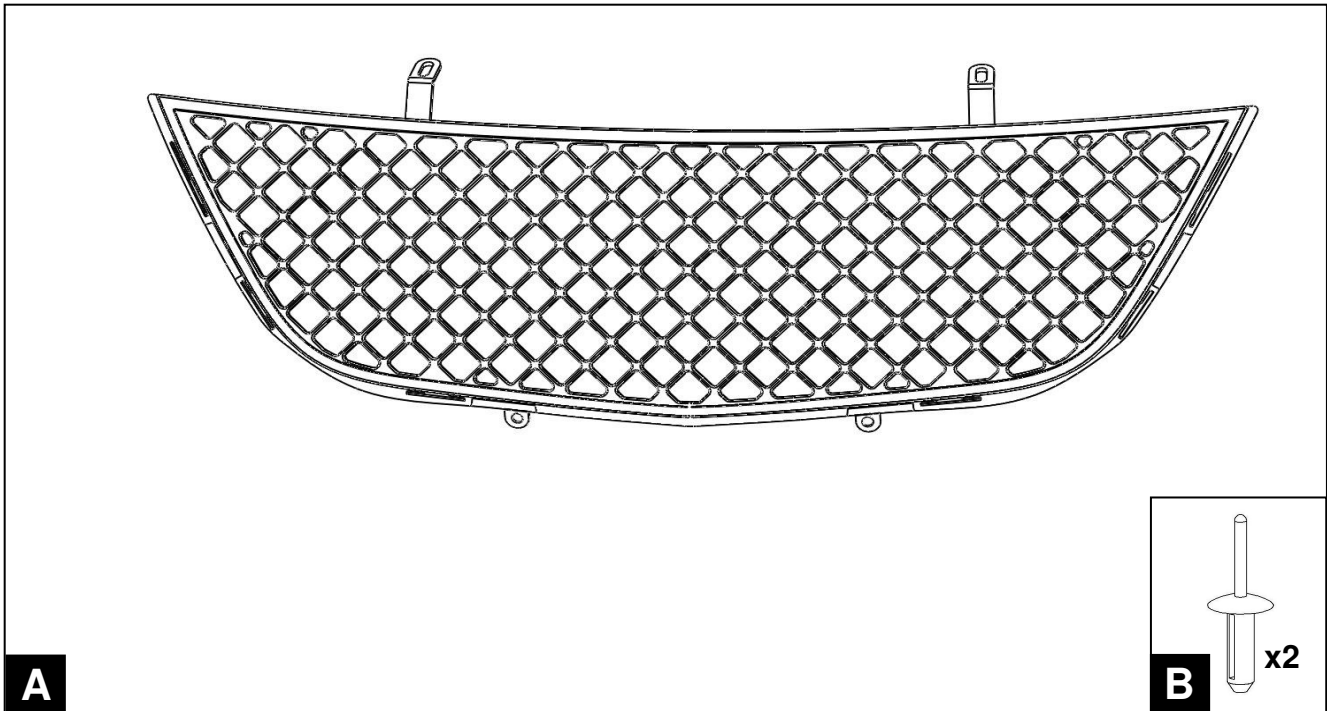


- 46. Fixez les boucliers aux passages de roues.
- 47. Installez les attaches (2).
- 48. Installez les goujons (3)



- 49. Réinstallez les roues avants.
- 50. Abaissez le véhicule.
- 51. Branchez le câble négatif de la batterie.
- 52. Fermez le capot.





Descripción	Partes	Cantidad
Rejilla	Incluido en el kit	1
Remache	Incluido en el kit	2
Plantilla de Papel	Incluido en el kit	1

Herramientas Necesarias

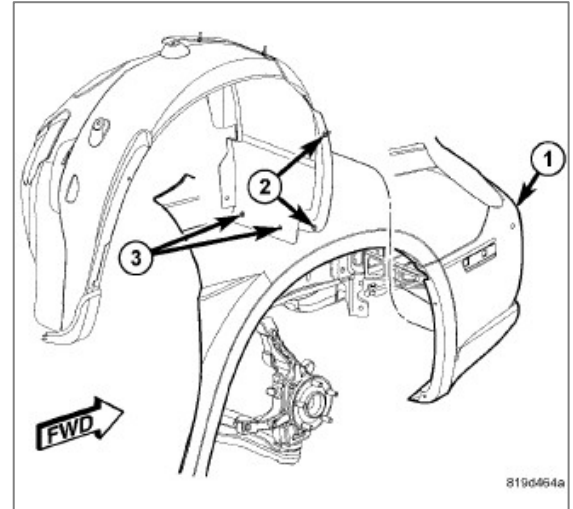
Trinquete o Matraca y Dados de 7mm, 10mm y 12mm	Destornillador Phillips	Destornillador Plano Pequeño	Removedor de Grapas/Seguros
Franela/Toalla	Cuchillo o Navaja	Pinzas de Punta	Gancho y Punta Pequeños
Bloque de Madera	Remachadora	Taladro	Broca de 8mm

NOTA: SE RECOMIENDA QUE EL INSTALADOR O TECNICO LEA LAS INSTRUCCIONES EN SU TOTALIDAD ANTES DE INSTALAR EL PRODUCTO.

1. Abra el cofre.
2. Desconecte el cable negativo de la batería.
3. Levante y asegure el vehículo.
4. Quite las llantas delanteras.

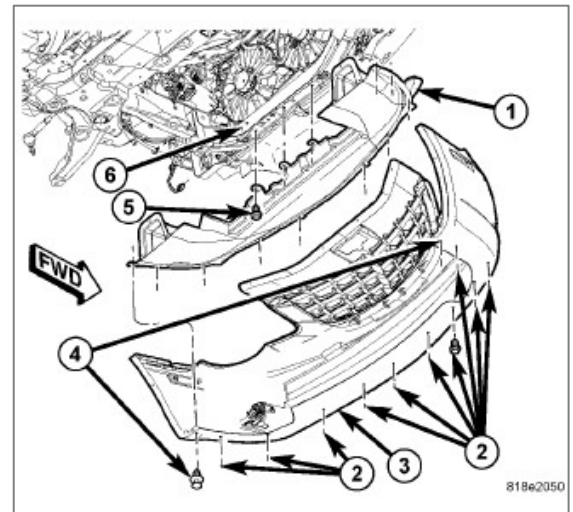
NOTA: El escudo contra salpicaduras de el lado del conductor esta formado por dos piezas ensambladas a modo de permitir un acceso fácil a la batería.

5. Retire la mitad del frente de el escudo contra salpicaduras.
6. Quite los seguros (3).
7. Quite los sujetadores (2).
8. Retire el escudo contra salpicaduras del interior de la salpicadera.

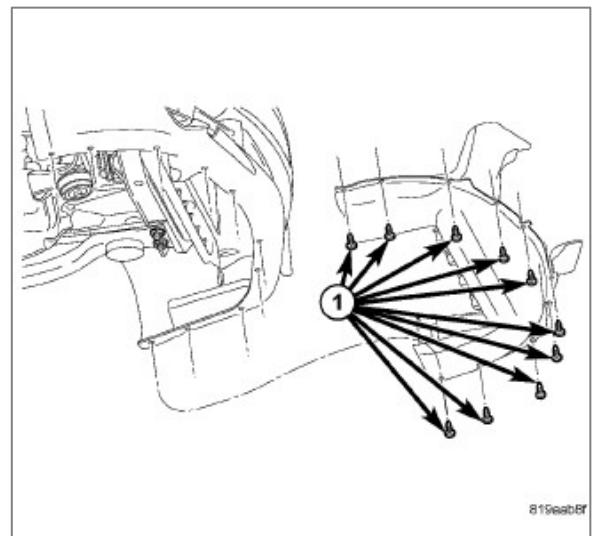


9. Quite el panel de cerrado inferior de el frente de el vehículo (1).

10. Retire los sujetadores de el panel (5).



11. Quite los seguros del panel inferior (1).



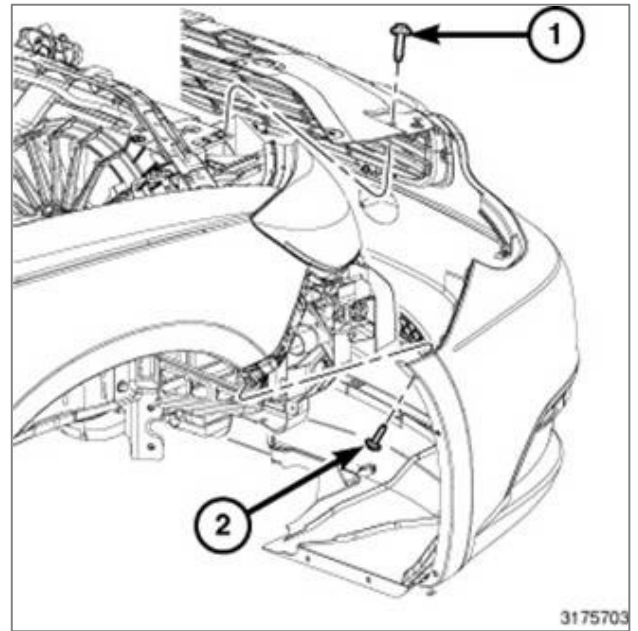
12. Quite la parte inferior del frente del vehículo.

13. Si están instalados, desconecte las luces para niebla y el control de velocidad adaptativo.

14. Retire el seguro que sujeta el frente a la salpicadera (2). Repita al lado contrario.

15. Baje un poco el vehículo .

16. Retire el seguro del frente (1). Repita al lado contrario.

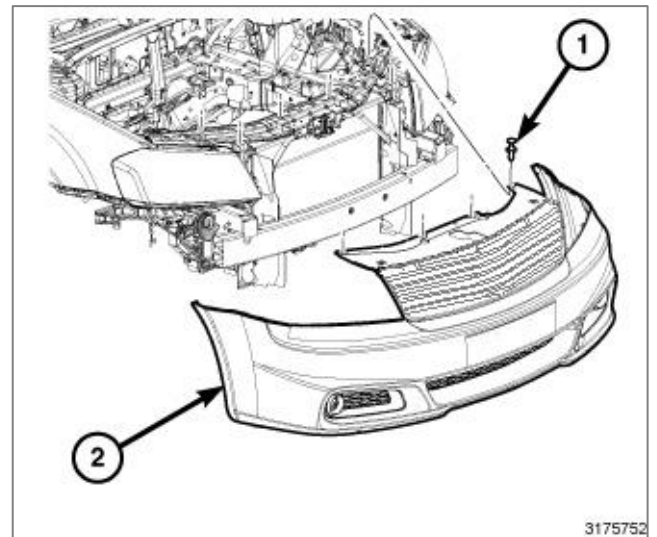


17. Retire los seguros del soporte superior del radiador (1).

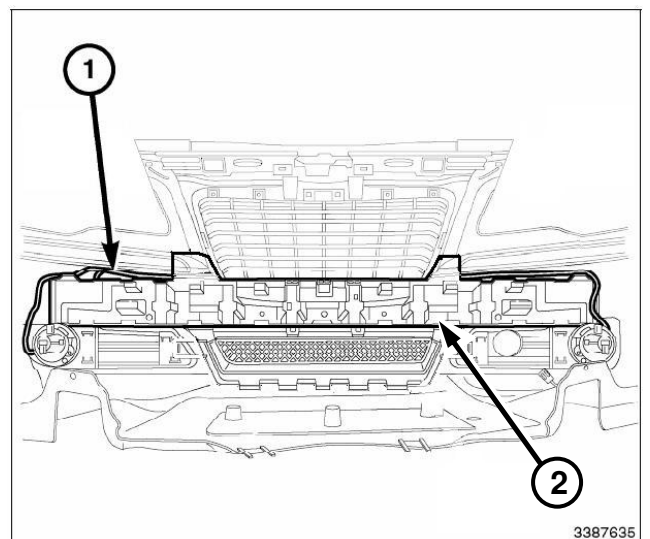
18. Jale hacia afuera los lados del frente del vehículo (2) para desenganchar las pestañas.

PRECAUCION: Tome las medidas necesarias para proteger el frente del vehículo y evitar cualquier daño en su apariencia.

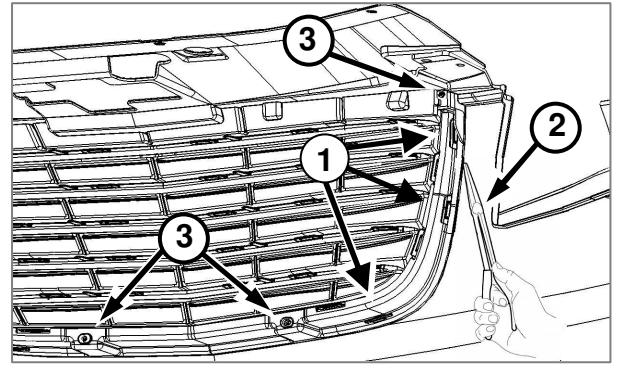
19. Con ayuda de un asistente, retire el frente del vehículo (2), desconectando el equipo de control de velocidad adaptativo. Coloque el frente del vehículo en una mesa de trabajo limpia y despejada.



20. Retire el soporte interior inferior (2) del frente del vehículo.

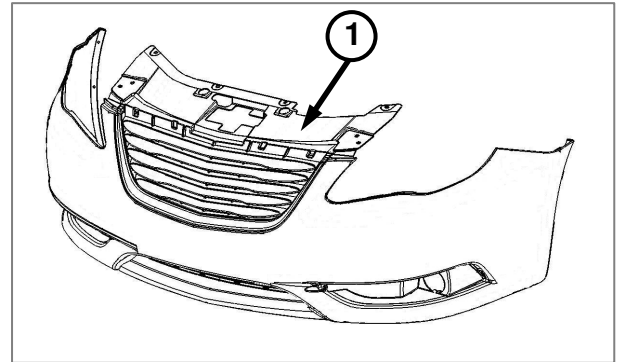


21. Viendo el frente del vehículo desde atrás, observe los puntos de montaje de la rejilla original para futura referencia.
22. Retire los seguros (3) que detienen la rejilla en el frente del vehículo. Conserve los para usarlos nuevamente .
23. Usando las pinzas de punta (2) o algo semejante, desmonte cuidadosamente las seis pestañas (1) en el perímetro de la rejilla, presionando hacia abajo y empujando hacia el frente de la rejilla.

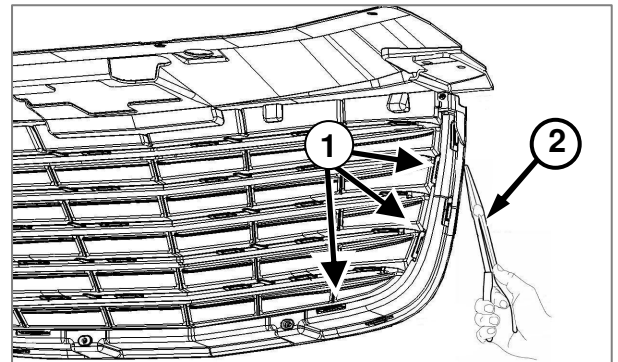


PRECAUCION: Tome las medidas necesarias para proteger el frente del vehículo y evitar cualquier daño en su apariencia.

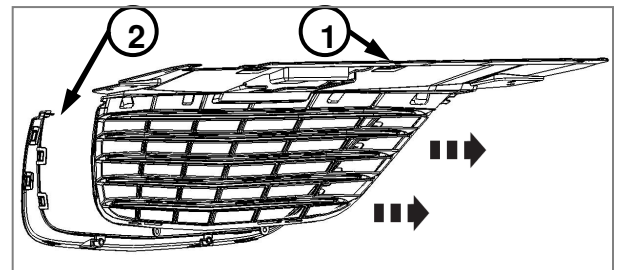
24. Retire la rejilla original (1) de el frente del vehículo.



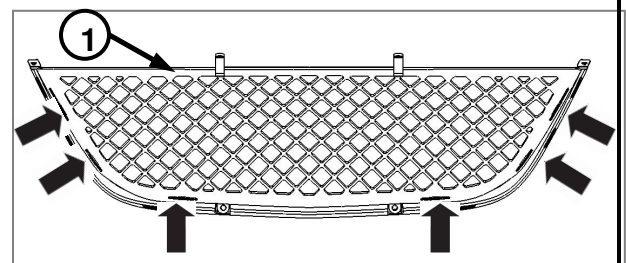
25. Usando las pinzas de punta (2) o algo semejante, retire cuidadosamente la parte cromada que rodea la rejilla, liberando las seis pestañas (1) que se encuentran alrededor, presionando hacia abajo y empujandolas fuera de la rejilla.



26. Separe la rejilla original (1) de el perímetro cromado (2). Conserve este ultimo para usarlo nuevamente.

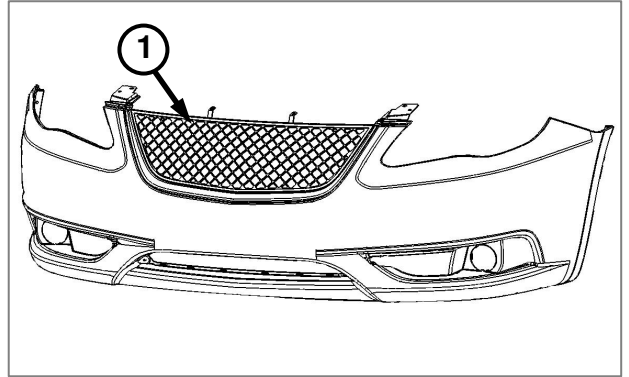


27. Coloque el perímetro cromado sobre la rejilla nueva (1) alineando las pestañas con las ranuras correspondientes. Presione con firmeza ambas partes hasta lograr que ensamblen correctamente. Comience en una esquina y continúe hasta el lado contrario. **Es normal que se escuche un crujido/chaskido al ensamblar las partes.**

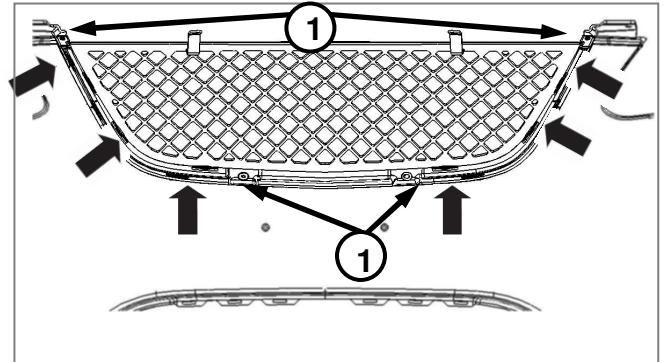


28. Revise la parrilla (1) desde atrás y verifique que todas las pestañas estén instaladas correctamente.

29. Coloque la parrilla (1) en el frente del vehículo.



30. Coloque la parrilla (1) alineando las seis pestañas con las ranuras correspondientes. Presione con firmeza ambas partes hasta lograr que ensamblen correctamente. Comience en una esquina y continúe hasta el lado contrario. **Es normal que se encuche un crujido/chaskido al ensamblar las partes.**



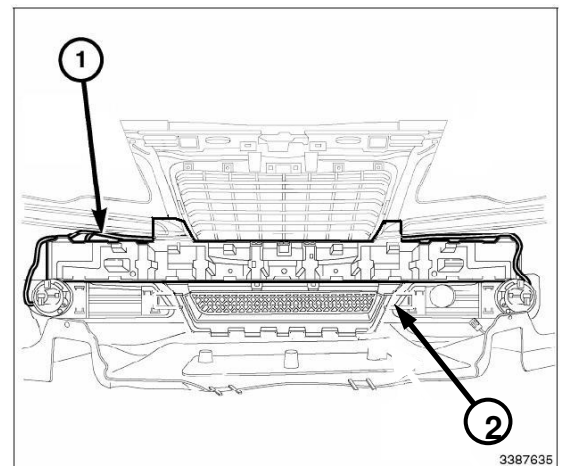
31. Revise y verifique que todas las pestañas estén correctamente ensambladas

32. Coloque nuevamente los seguros para fijar la parrilla en su lugar.

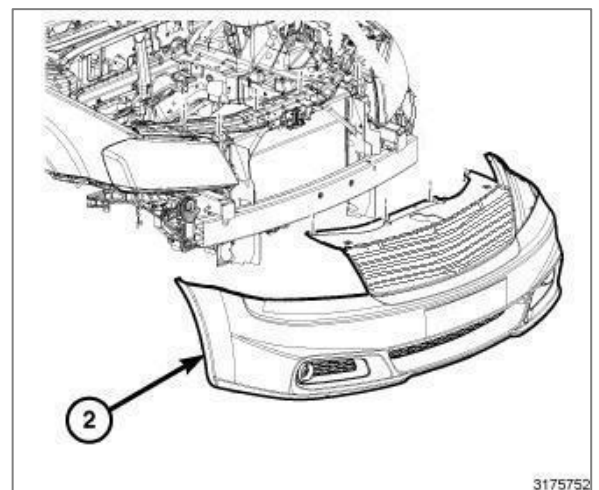
33. Coloque nuevamente en su lugar el soporte inferior del frente del vehículo (2).

34. Si cuenta con el control de velocidad adaptativo, reinstale el equipo (1) en el soporte inferior del frente del vehículo (2).

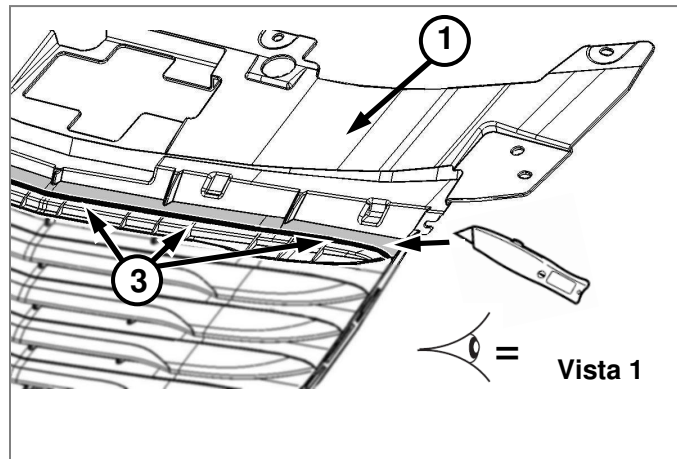
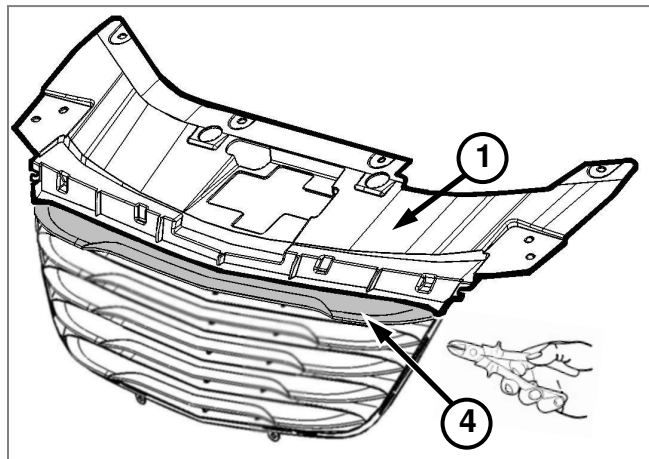
35. Instale los clips que sujetan el soporte inferior del frente del vehículo en su lugar.



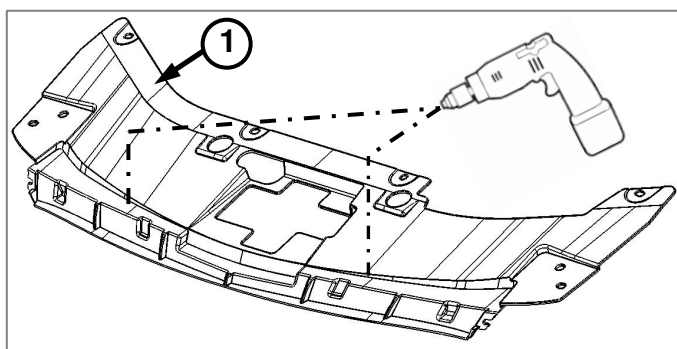
36. Con ayuda de un asistente, coloque el frente del vehículo (2) en el automóvil, conectando los faros de niebla y el control de velocidad adaptativo.



37. Quite la barra superior (4) de la rejilla original (1). Corte la rejilla a lo largo de la sección marcada (3).

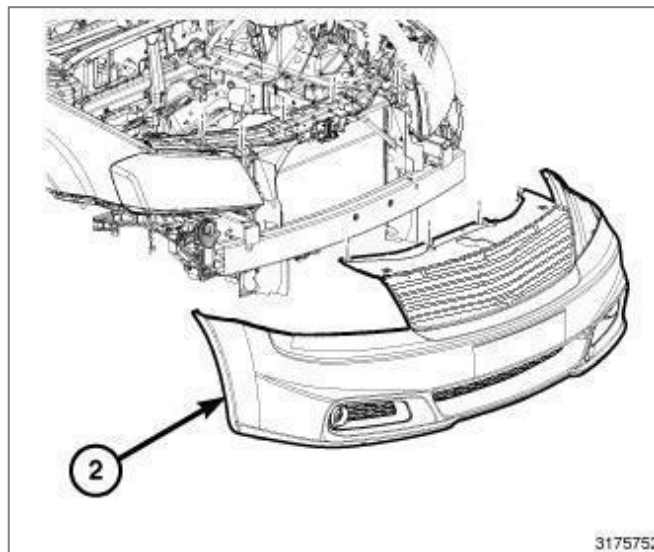
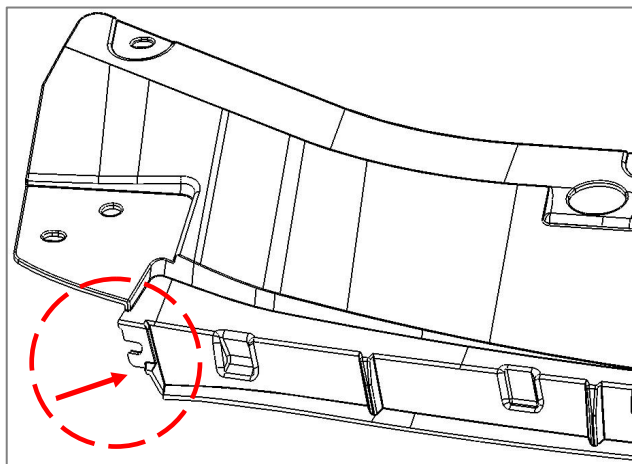


38. Usando la plantilla de papel incluida, marque el panel de cerrado (1) en ambos lados y haga dos perforaciones de 8mm de diámetro.

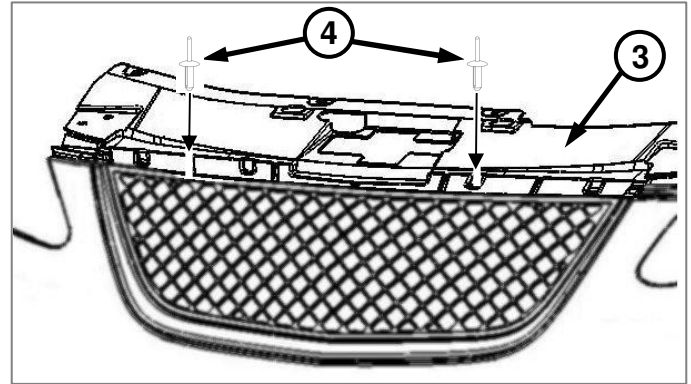


39. Una vez alineado, presione con la mano en el frente del vehículo (2) para ensamblar las pestañas que lo sujetan.

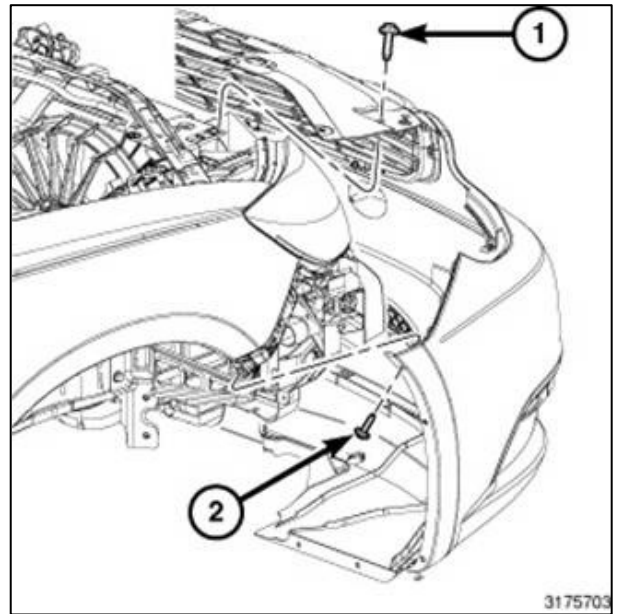
Nota: Puede ser necesario ajustar/recortar las esquinas para lograr un buen ensamblado.



40. Instale el panel (3) alineado los orificios de este con los del frente del vehículo y los dos remaches incluidos (4).

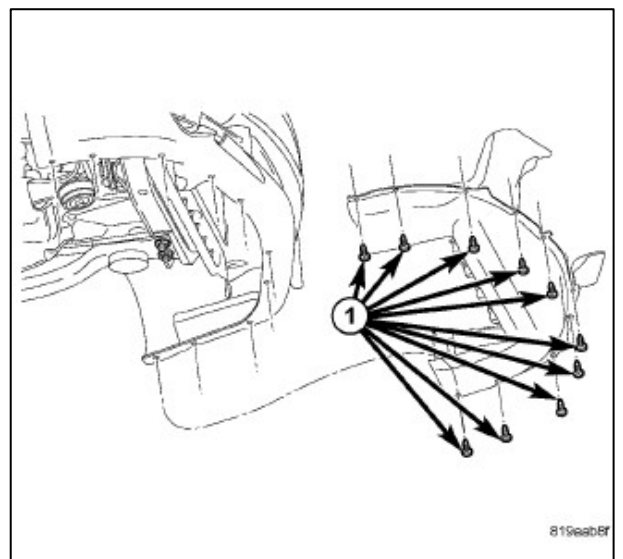


41. Instale el seguro del frente del vehículo (1) y el de la salpicadera y el frente del vehículo (2). Repita el mismo proceso en el lado contrario.



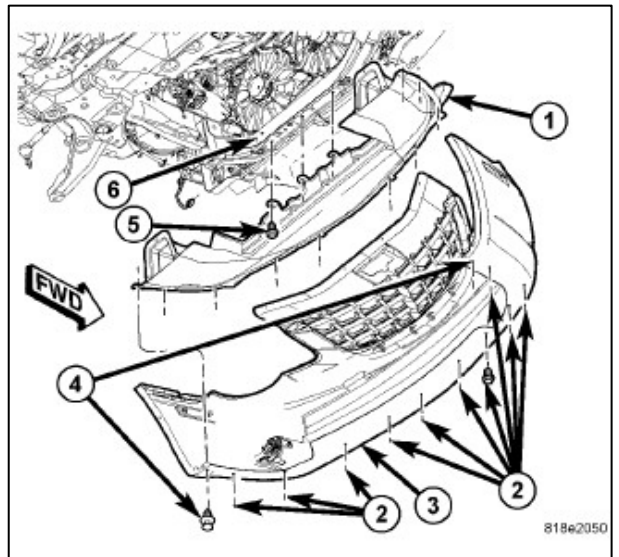
42. Instale la cubierta inferior del frente.

43. Instale los sujetadores (1) correspondientes.



44. Instale los paneles de cierre del frente del vehículo

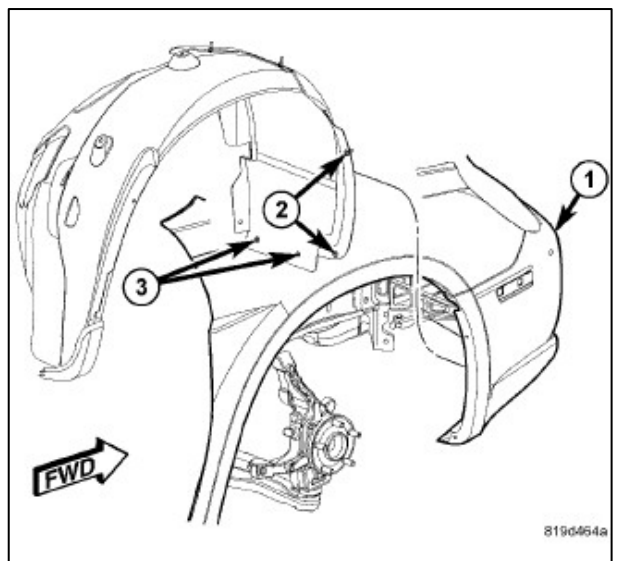
45. Instale los seguros (5) correspondientes.



46. Instale el escudo contra salpicaduras dentro de la salpicadera.

47. Coloque los seguros(2).

48. Coloque los sujetadores (3)



49. Coloque las ruedas.

50. Baje el vehículo.

51. Conecte el cable negativo a la batería.

52. Cierre el cofre.

