

DEE ZEE

Installation Instructions

Congratulations on your purchase of a quality Dee Zee product. Dee Zee is recognized as having the highest quality running boards and accessories on the market today. We have earned this reputation by offering our customers a product they can be proud to place on their vehicles. Dee Zee meets all the criteria of manufacturing a custom-fit product which guarantees it to be the easiest product to install.

INSTRUCTIONS: Please take time to read all instructions carefully before beginning installation.

Warning: It is the sole responsibility of the vehicle owner to check for tire clearance.

NOTE: To drill a stainless steel product: Mark the hole location. Remove the product and place on a hard, flat surface. Drill accordingly and replace the product.

CLEANING INSTRUCTIONS: Dee Zee recommends the application of a high quality automotive wax to your stainless steel product to achieve a longer shine and easier cleaning.

***If you should incur any problems with the installation of this product, please feel free to call us at 1-800-779-8222. So that we may better serve you when you call, please have the Part # and the LMO# from the labels on the outside of the box.*

DEE ZEE

Instruction d'installation

Félicitations pour votre achat d'un produit de qualité Dee Zee, une société reconnue pour ses marchepieds et ses accessoires de la plus haute qualité sur le marché d'aujourd'hui. Nous nous sommes mérité cette réputation en offrant à nos clients un produit qu'ils peuvent être fiers de placer sur leurs véhicules. Dee Zee répond à tous les critères de fabrication d'un produit personnalisé qui garantissent un produit facile à installer.

INSTRUCTIONS: Veuillez prendre le temps de lire toutes les instructions avec soin avant de commencer l'installation.

Avertissement: La vérification du dégagement de pneus relève de la seule responsabilité du propriétaire du véhicule.

NOTA: Pour forer un produit d'acier inoxydable: Marquez l'emplacement de trou. Retirez le produit et l'endroit sur une surface dure et plate. Forez en conséquence et remplacez le produit.

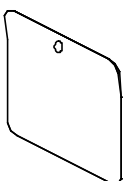
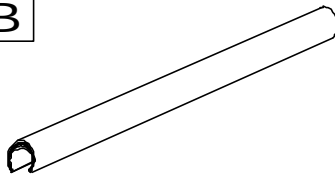
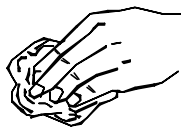
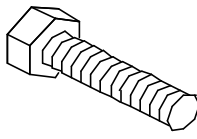
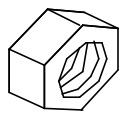

Instructions de nettoyage: Dee Zee recommande l'application d'une cire automobile de haute qualité pour vos produits d'acier inoxydable afin de conserver leur éclat et d'en faciliter le nettoyage.

***Pour tout problème avec l'installation de ce produit, n'hésitez pas à communiquer avec nous au 1-800-779-8222 (ANGLAIS). Afin de nous permettre de mieux vous servir lorsque vous nous appelez, veuillez avoir à portée de la main les numéros de équipement et le LMO que vous trouvez sur les étiquettes à l'extérieur de la boîte.*

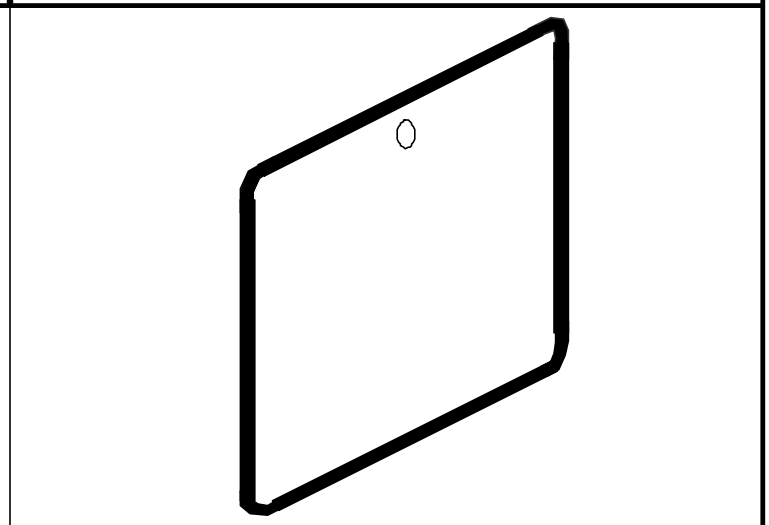
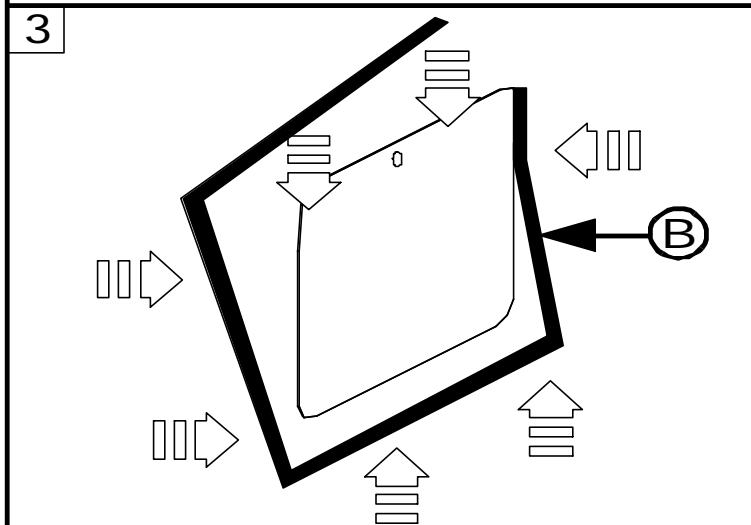
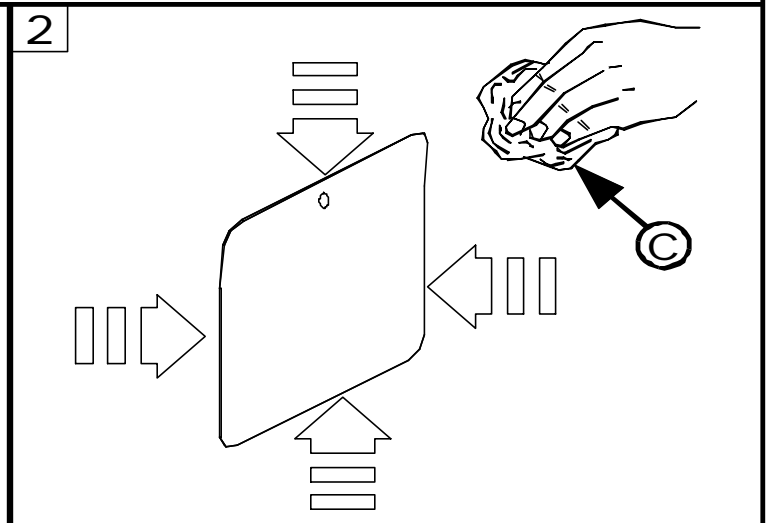
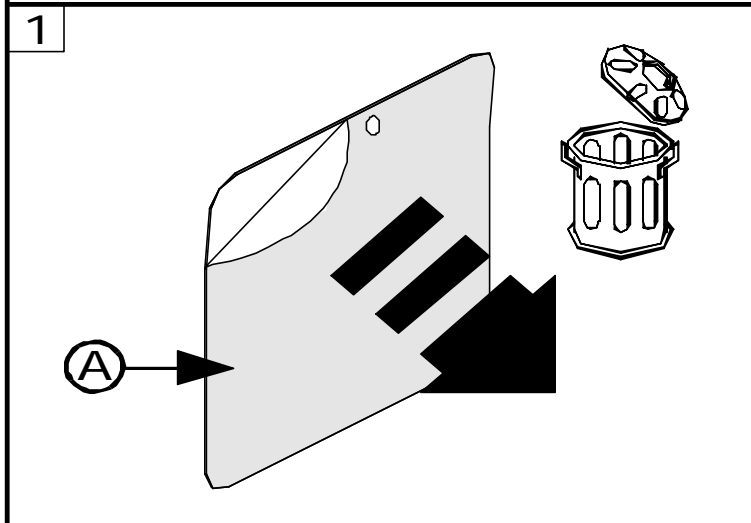
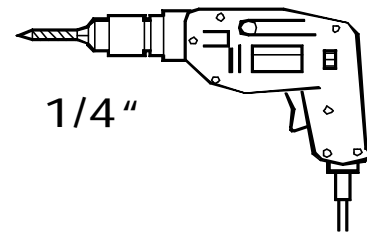
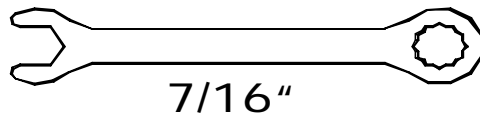
DEE ZEE Stainless Steel Mud Flaps

DZ 1998

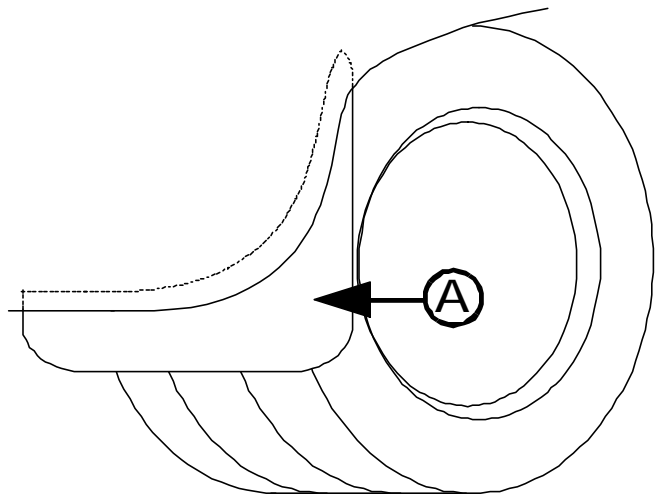
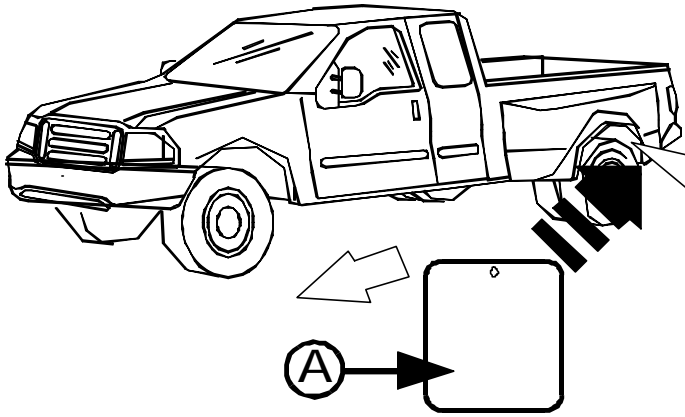
Universal Mud Flaps

A  X2	B 	C 	M 1/4" x 1 1/4"  X4
S 1/4"  X4	T 1/4"  X4		

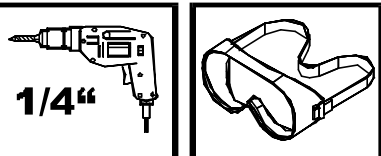
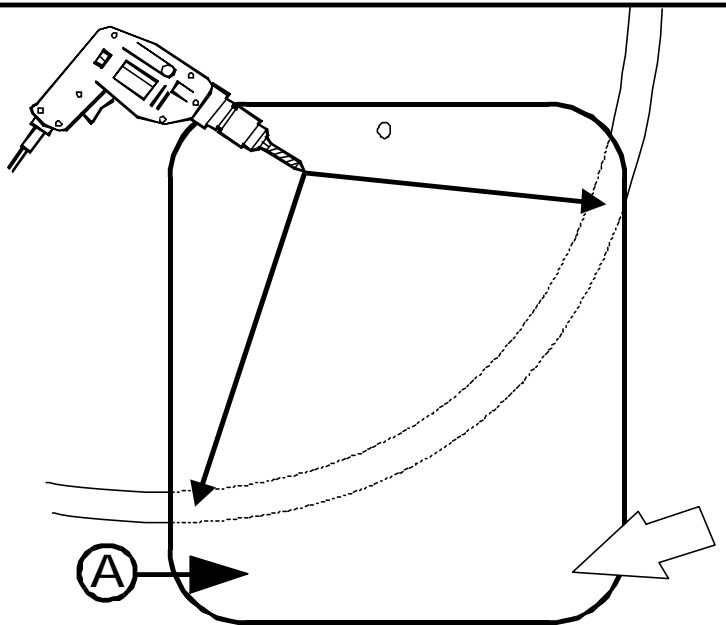
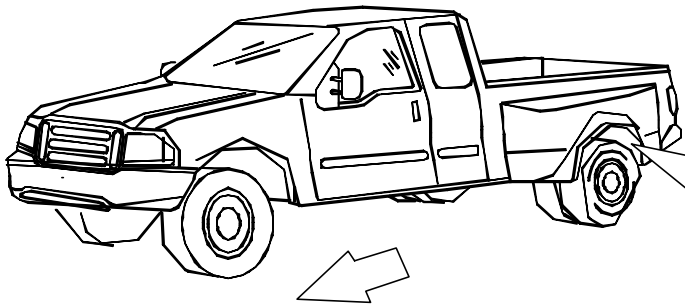
Tools Required:
Outils Nécessaires:



4



5



6

