



## EDELBROCK AIR CLEANER

Catalog #s 1207, 1208, 1209, 1221, 1222, 1235, 1236, 4207, 4210, 4220, 4221, 4222, 4223, 4224, 4235, 4236, 4237, 4239  
**INSTALLATION INSTRUCTIONS**

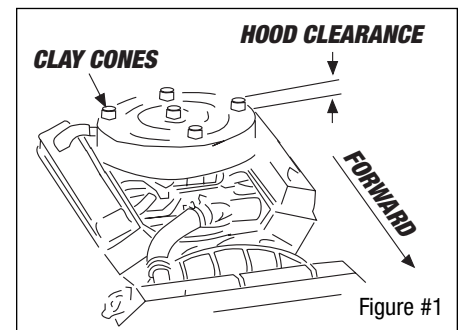
**Please** study these instructions carefully before installing your new Air Cleaner Assemblies. If you have any questions or problems, do not hesitate to contact our **Technical Hotline at: (800) 416-8628** from 7:00 am to 5:00 pm, Monday through Friday, Pacific Standard Time or e-mail us at: [edelbrock@edelbrock.com](mailto:edelbrock@edelbrock.com).

**DESCRIPTION:** Edelbrock Air Cleaner Assemblies - Due to the many different applications of the Edelbrock air filters, some modifications may be required.

### INSTALLATION INSTRUCTIONS:

1. Install suitable air horn gasket and carburetor stud (not supplied) on carburetor(s) and place air cleaner base over carburetor.
2. For single carb models with dual carb tops, thread the special bracket on the carb stud until the two studs protrude through the top of the air cleaner by about 1/2". Bracket must be positioned to clear carburetor choke linkage and choke plate.
3. Install filter and air cleaner lid, checking for clearance between the carb stud and lid. Trim carb stud, if necessary. For carburetors with tall bowl vent tubes, it may be necessary to purchase Edelbrock air cleaner spacer #8092. Vent tube to air cleaner clearance should be no less than 1/8".

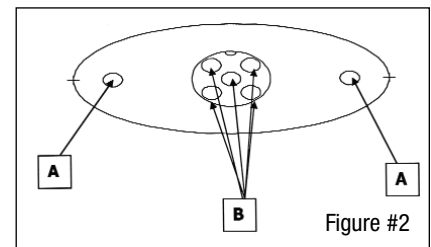
**Note:** To prevent possible hood damage, check for proper hood clearance using clay cones as seen in Figure #1. **Don't shut the hood without checking clearance first!**



### CRANKCASE VENTILATION:

**Note:** Some air cleaner kits include the crankcase ventilation adapter, that mounts to the lower side of the air cleaner per the recess seen in Figure #2 (Crankcase ventilation adapter #1205). Other kits may not be applicable.

1. If you wish to use the crankcase ventilation hose fitting, drill two 1/4" bolt holes (A) in the recessed area at the rear of the air cleaner base, then drill a few 1/4" holes (B) in the larger recess window to allow the fitting to breath (See Figure #2). Bolt the fitting to the base with the 1/4" nuts, bolts, and washers. Be sure to de-burr drilled holes.
2. Check for clearance between linkage and ventilation hose and rotate base as necessary.



### MAINTENANCE:

Some air cleaner assemblies have a pre-oiled gauze element, that can be cleaned and re-oiled as needed to improve its air flow. Simply wash the element in hot soapy water and allow to dry, then apply a light aerosol oil. Replacement pre-oiled gauze elements (Edelbrock #1220) are available through your dealer. Replacement knurled nuts for Elite Series Oval Air Cleaners are available as Edelbrock #4219. The gauze elements are dark in color when shipped and the paper elements are white in color. Do not attempt to wash the paper type elements.

**PLEASE** complete and mail your warranty card. Be sure to write the model number of this product in the "Part #\_\_\_\_" space. **THANK YOU.**

**Edelbrock Corporation • 2700 California St. • Torrance, CA 90503**  
**Tech Line: 800-416-8628 • E-Mail: Edelbrock@Edelbrock.com**

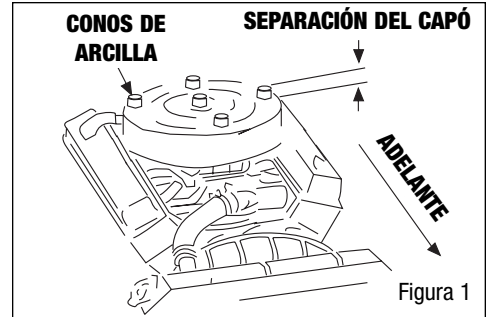


**Estudie** cuidadosamente estas instrucciones antes de instalar sus nuevos ensamblajes de depuración de aire. Si tiene preguntas o problemas, no dude en comunicarse con la **línea de asistencia técnica al teléfono: (800) 416-8628**, lunes a viernes de 7:00 a.m. a 5:00 p.m., hora del Pacífico o envíenos correo electrónico a: **[edelbrock@edelbrock.com](mailto:edelbrock@edelbrock.com)**.

**DESCRIPCIÓN:** Ensamblajes de depuración de aire Edelbrock - Debido a las múltiples aplicaciones que tienen los filtros de aire Edelbrock, podría ser necesario realizar algunas modificaciones.

### INSTRUCCIONES DE INSTALACIÓN

1. Instale una empaquetadura adecuada para bocina de aire y un espárrago para carburador (no incluidos) en el(los) carburador(es) y ponga la base del depurador de aire sobre el carburador.
2. En modelos de un solo carburador con cubierta doble, enrosque el soporte especial en el espárrago hasta que los dos espárragos sobresalgan aproximadamente media pulgada (1,27 CM) por encima del depurador de aire. Se debe colocar el soporte de forma que no haga contacto con las varillas ni con la placa del estrangulador del carburador.
3. Instale el filtro y la tapadera del depurador de aire, asegurándose de que haya suficiente separación entre el espárrago del carburador y la tapadera. Recorte el espárrago, cuando sea necesario. Si el carburador posee tubos de respiración altos, podría requerir un separador para depurador de aire Edelbrock, parte No. 8092. La separación entre el tubo de ventilación y el depurador de aire no debe ser menor de 1/8 de pulgada (0,32 CM).

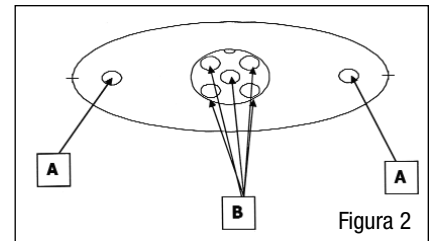


**Nota:** Para evitar posible daño al capó, use conos de arcilla para asegurarse de que existe una separación adecuada, según se indica en la Figura 1. **¡No cierre el capó sin asegurarse antes de que existe una separación adecuada!**

### VENTILACIÓN DEL CÁRTER:

**Nota:** Algunos juegos de depuradores de aire incluyen un adaptador de ventilación del cárter que se instala en la parte inferior del depurador de aire, en la hendidura que se muestra en la Figura 2 (Adaptador de ventilación del cárter, parte No. 1205). Otros juegos podrían no ser compatibles.

1. Si desea usar la conexión de manguera para ventilación del cárter, taladre dos orificios de 1/4 de pulgada (0,64 CM) para pernos (A) en la hendidura que está en la parte posterior de la base del depurador de aire, y después taladre varios orificios de 1/4 de pulgada (0,64 CM) (B) en la ventana más grande con hendidura, para que respire la conexión (vea la Figura 2). Fije la conexión a la base con tuercas, pernos y arandelas de 1/4 de pulgada (0,64 CM). Asegúrese de desbarbar los orificios que taladre.
2. Verifique la separación entre las varillas y la manguera de ventilación y gire la base según sea necesario.



### MANTENIMIENTO:

Algunos ensamblajes para depuración de aire poseen una gasa aceitada que se puede limpiar y volver a aceitar según sea necesario para mejorar el flujo de aire. Basta con lavar la gasa en agua caliente con jabón, dejar que se seque y rociarla con una ligera cantidad de aceite. Puede obtener las gasas aceitadas de repuesto (Edelbrock parte No. 1220) a través de su distribuidor. Las tuercas moleteadas de repuesto para los depuradores de aire ovalados de la serie Elite de Edelbrock se encuentran disponibles y su número de repuesto es 4219. Las gasas son de color oscuro cuando se envían y los elementos de papel son de color blanco. No trate de lavar los elementos de papel.

**POR FAVOR** llene y envíe su tarjeta de garantía. Asegúrese de anotar el número de modelo de este producto en el espacio correspondiente ("Part #\_\_\_\_\_"). **MUCHAS GRACIAS.**

**Edelbrock Corporation • 2700 California St. • Torrance, CA 90503**  
**Asistencia Técnica en EUA: 800-416-8628 • Correo Electrónico: [Edelbrock@Edelbrock.com](mailto:Edelbrock@Edelbrock.com)**

Para Nombre, Domicilio Fiscal y Teléfono del Importador: Ver Empaque

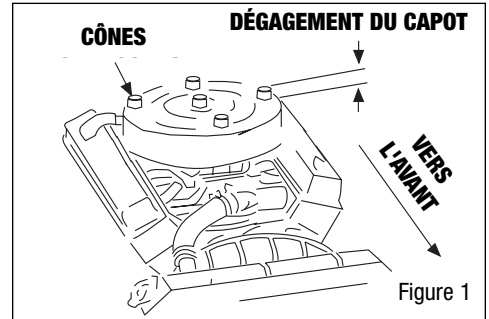


**Veillez** lire ces directives attentivement avant d'installer votre nouveau filtre à air. Si vous avez des questions ou des problèmes, n'hésitez pas à communiquer avec notre **soutien téléphonique : (800) 416-8628** entre 7 h et 17 h, du lundi au vendredi, heure normale du Pacifique ou par courriel au : **[edelbrock@edelbrock.com](mailto:edelbrock@edelbrock.com)**.

**DESCRIPTION :** Filtres à air Edelbrock - En raison des nombreuses utilisations des filtres à air Edelbrock, certaines modifications peuvent être nécessaires.

#### **NOTICE D'INSTALLATION :**

1. Installez le joint statique de l'avertisseur pneumatique et le goujon de carburateur appropriés (non fournis) sur le carburateur et placez la base du filtre à air sur le carburateur.
2. Pour les modèles à carburateur simple avec couvercles de carburateur doubles, vissez le support spécial sur le goujon du carburateur jusqu'à ce que les deux goujons dépassent le dessus du filtre à air d'environ 1/2 po (1,27 CM). Le support doit être placé de façon à dégager la tringlerie d'étrangleur du carburateur et la plaque de l'étrangleur.
3. Installez le filtre et le couvercle du filtre à air en vous assurant qu'il y a un dégagement suffisant entre le goujon du carburateur et le couvercle. Taillez le goujon du carburateur au besoin. Dans le cas des carburateurs avec de grands orifices de dégagement de cuve, il peut être nécessaire d'acheter une entretoise de filtre à air Edelbrock n° 8092. Le dégagement entre le tube d'aération et le filtre à air doit être d'au moins 1/8 po (0,32 CM).

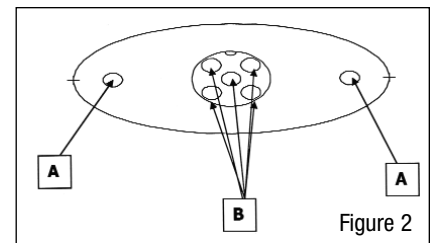


**Remarque :** Pour éviter les dommages au capot, assurez-vous qu'il y a un dégagement suffisant par rapport au capot en utilisant les cônes, tels qu'illustrés à la Figure 1. **Ne fermez pas le capot sans avoir vérifié le dégagement !**

#### **VENTILATION DU CARTER :**

**Remarque :** Certains filtres à air comprennent l'adaptateur de ventilation du carter, qui s'installe sur la partie inférieure du filtre à air à côté du renforcement illustré sur la Figure 2 (adaptateur de ventilation du carter n° 1205). D'autres ensembles peuvent ne pas s'appliquer.

1. Si vous désirez utiliser le raccord du tuyau de ventilation du carter, percez deux trous de boulon de 1/4 po (0,64 CM) (A) dans la partie renforcée à l'arrière de la base du filtre à air, puis percez quelques trous de 1/4 po (0,64 CM) (B) dans la fenêtre renforcée plus grande pour laisser de l'espace au raccord (voir Figure 2). Fixez le raccord à la base à l'aide des écrous de 1/4 po (0,64 CM), des boulons et des rondelles. Assurez-vous d'ébavurer les trous percés.
2. Assurez-vous qu'il y a un dégagement entre la tringlerie et le tuyau de ventilation et faites pivoter la base au besoin.



#### **ENTRETIEN :**

Certains filtres à air disposent d'un gaze huilé, qui peut être nettoyé et lubrifié de nouveau au besoin pour améliorer la circulation d'air. Il suffit de le nettoyer dans de l'eau chaude savonneuse et de le laisser sécher, puis d'appliquer une mince couche d'huile en aérosol. Vous pouvez vous procurer des gazes huilés de rechange (Edelbrock n° 1220) chez votre concessionnaire. Les écrous moletés de rechange pour les filtres à air ovales de la série Elite sont disponibles, Edelbrock n° 4219. Les gazes sont de couleur foncée lors de l'expédition et les éléments en papier sont blancs. N'essayez pas de nettoyer les éléments de type papier.

**VEUILLEZ** remplir votre bon de garantie et le poster. Assurez-vous d'inscrire le numéro de modèle du produit dans l'espace " N° pièce \_\_\_\_\_ ". **MERCI.**

**Edelbrock Corporation • 2700 California Street • Torrance, CA 90503**  
**Ligne d'Assistance Technique: 1-800-416-8628 • E-Mail: [Edelbrock@Edelbrock.com](mailto:Edelbrock@Edelbrock.com)**