



INSTALLATION INSTRUCTIONS

PLEASE study these instructions carefully before beginning this installation. Most installations can be accomplished with common tools and procedures. However, you should be familiar with and comfortable working on your vehicle. If you do not feel comfortable performing this installation, it is recommended to have the installation completed by a qualified mechanic. If you have any questions, please call our **Technical Hotline at: 1-800-416-8628**, 7:00 am - 5:00 pm, Pacific Standard Time, Monday through Friday or e-mail us at **Edelbrock@Edelbrock.com**.

IMPORTANT NOTE: Proper installation is the responsibility of the installer. Improper installation will void your warranty and may result in poor performance and engine or vehicle damage.

Please complete and mail your warranty card. Be sure to write the model number of this product in the "Part # ____" space. **THANK YOU.**

DESCRIPTION: Edelbrock offers several valve covers for several engine models. See catalog for application listing. Installation is the same as original equipment valve covers. Aluminum models are available in various finishes including EnduraShine™ and PermaStar®. All aluminum covers require that baffles be installed if breathers are used. Some racing valve covers require that holes be machined for breathers if breathers are desired. Signature Series valve covers include baffles. Check for clearance between baffles and rocker arms. Trim baffles slightly if necessary.

INSTALLATION NOTES FOR ALUMINUM VALVE COVERS (4100 & 4200 SERIES PART NUMBERS):

- For applications using breathers/PCV, attach the breather baffles using the supplied drive pins. Using a punch and hammer, tap pins in until fully seated (**See Fig. 1**). On valve covers without breather holes, the breather holes must be drilled/machined before attaching the baffles.

CAUTION!: WHEN DRIVING THE PINS INTO THE VALVE COVER, YOU MUST SUPPORT THE BACK SIDE OF THE VALVE COVER WITH A BLOCK OF WOOD, OR OTHER NON-MARRING SURFACE. FAILURE TO DO SO COULD RESULT IN DAMAGE TO THE COVER, SUCH AS CRACKS, DENTS, ETC. (**See Fig. 1**).

Recessed Baffles: Some valve covers include baffles with a curved recess across them. Make note of the position of the baffle. The recess in the baffle plate should be positioned as shown below (**See Fig. 2**).

- **Breather Knockouts:** Centerbolt covers are intended for use with OEM breather and PCV valve. If the application calls for non-OEM push-in breathers, remove the "knockout ring" from the breather holes using a hammer and a large punch. Be sure to support the perimeter of the breather hole with a large socket, or block of wood. Perform this procedure BEFORE installing the breather baffles.
- **Pontiac:** Elite Valve Covers #4256 for Pontiac V8s will require that spacers be used to provide clearance for the A/C compressor bracket. Install the spacers under the bracket at the intake manifold.
- **Small Block Chevrolet:** 1986 and earlier Small block Chevrolet engines with EGR may require #1476 and/or GM #14031368 spacers to provide clearance for the EGR valve, especially with "tall profile" valve covers.

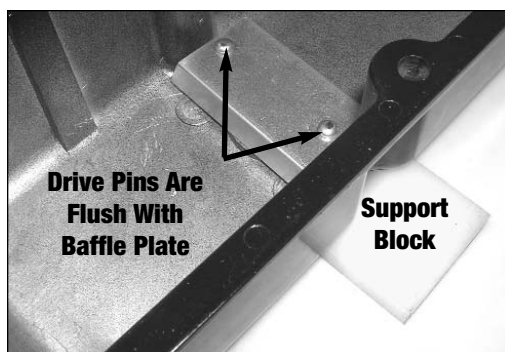


Fig 1 - Baffle Plate Installation
Support the back of the valve cover while tapping drive pins into place.

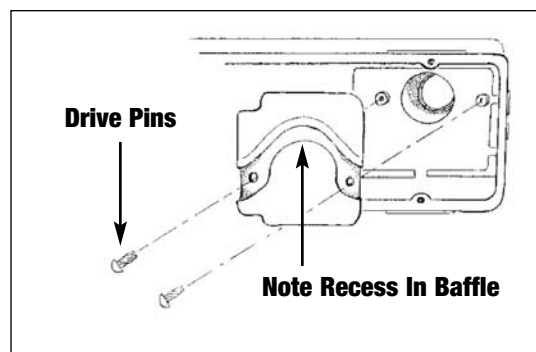


Fig 2 - Recessed Baffle Installation
Make sure recess faces out, and the curved portion faces towards the side closest to the intake manifold.

Edelbrock Corporation • 2700 California St. • Torrance, CA 90503
Tech-Line: 800-416-8628 • E-Mail: Edelbrock@Edelbrock.com



INSTRUCCIONES DE INSTALACIÓN

POR FAVOR estudie estas instrucciones cuidadosamente antes de empezar esta instalación. La mayoría pueden ser llevadas acabo con herramientas y procedimientos comunes. De cualquier manera, debe de estar familiarizado y sentirse capacitado para trabajar en su vehículo. Si no se siente agusto llevando acabo esta instalación, es recomendable que la instalación sea hecha por un mecánico calificado. Si tiene alguna pregunta, por favor llame a nuestra **línea de ayuda técnica al: 1-800-416-8628**, 7:00 am - 5:00 pm, Horario Estandar del Pacifico, Lunes a Viernes o por correo electrónico a **Edelbrock@Edelbrock.com**.

NOTA IMPORTANTE: *La instalación apropiada es responsabilidad del instalador. La instalación inapropiada anulará su garantía y puede resultar en un desempeño pobre y daños al motor o vehículo.*

POR FAVOR complete y envíe por correo su tarjeta de garantía. Asegurese de escribir el número de modelo de este producto en el espacio "Part # ____".
GRACIAS. (Solo para E.U.A.)

DESCRIPCIÓN: Edelbrock ofrece varias cubiertas para válvulas para varios modelos de motores. Consulte el catálogo para el listado de aplicaciones. La instalación es la misma que del equipo original en las cubiertas de válvulas. Varios modelos de aluminio están disponibles en varios acabados incluyendo EnduraShine™ y PermaStar®. Todas las cubiertas de aluminio requieren la instalación de deflectores si se va a usar respiraderos. Algunas cubiertas de válvulas de carreras requieren que los agujeros sean maquinados para los respiraderos si los respiraderos son necesarias. Las cubiertas de válvulas series Signature® incluyen los deflectores. Revise el espacio entre los respiraderos y los balancines. Recorte los deflectores ligeramente si es necesario.

NOTAS PARA LA INSTALACIÓN DE CUBIERTAS PARA VÁLVULAS DE ALUMINIO (NÚMERO DE PARTE SERIE 4100 Y 4200):

- Para aplicaciones usando respiraderos/PCV, instale los deflectores de respiraderos usando los pernos sujetadores proveídos. Usando un punzón y un martillo, martille ligeramente los pernos hasta que se ensarten completamente. En las cubiertas de válvulas sin agujeros de respiración (**Vea Fig. 1**). Los agujeros respiraderos deben de ser perforados antes de instalar los deflectores.

¡PRECAUCIÓN! AL PONER LOS PERNOS DENTRO DE LA CUBIERTA PARA VÁLVULAS SE DEBE DE APOYAR LA PARTE POSTERIOR DE LA CUBIERTA PARA VÁLVULAS CON UN BLOQUE DE MADERA, U OTRA SUPERFICIE QUE NO SE ESTROPEE. EL NO HACER ESTO RESULTARÁ EN DAÑOS A LA CUBIERTA, TAL COMO GRIETAS, ABOLLADURAS, ETC. (**Vea Fig. 1**).

Deflectores cóncavos: Algunas cubiertas deválvulas incluyen deflectores con una cavidad estampada en ellas. Esta cavidad en el deflector debe de ir posicionada como se muestra (**Vea Fig. 2**).

- **Respiraderos removibles:** Las cubiertas de tornillos centrales están diseñadas para uso con respiraderos de fábrica y válvulas PCV. Si la aplicación requiere de respiraderos removibles que no sean de fábrica, remueva el "relleno removible" de los agujeros de la tapa usando un martillo y un punzón grande. Asegurese de dar soporte al perímetro del agujero del respirador con una llave dado grande, o un bloque de Madera. Lleve acabo este procedimiento ANTES de instalar los deflectores.
- **Pontiac:** Cubiertas de válvulas Elite® #4256 para Pontiac V8 requerirá que los espaciadores sean usados para proveer espacio para la ménsula del aire acondicionado. Instale los espaciadores debajo de la ménsula del colector de admisión.
- **Chevrolet Bloque Chico:** Motores Chevrolet de Bloque Chico con EGR 1986 y más recientes puede requerir espaciadores #1476 y/o GM #14031368 para proveer espacio para la válvula EGR, especialmente con las cubiertas de válvulas de "perfil alto".

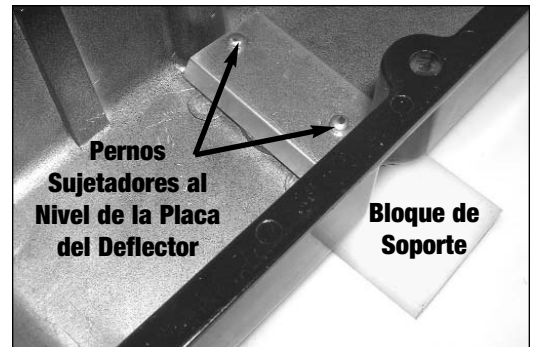


Fig 1. – Instalación de la Placa del Deflector
De soporte al lado posterior de la cubierta de la válvula mientras pone los pernos sujetadores en su lugar.

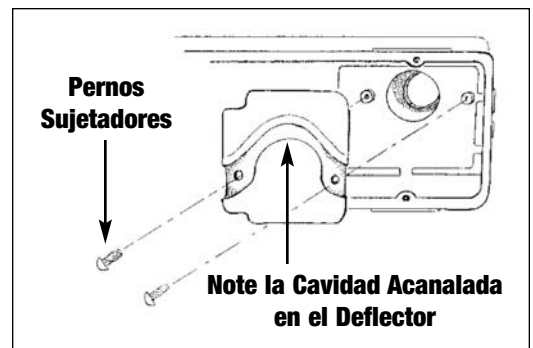


Fig. 2 – Instalación del Deflector Empotrado
Asegurese que el empotrado de hacia afuera, y la porción curva da hacia el lado más cercano al colector de admisión.

Edelbrock Corporation • 2700 California Street • Torrance, CA 90503 (EUA)
Línea de Asistencia: 1-800-416-8628 (EUA) • Correo Electrónico: Edelbrock@Edelbrock.com

Para Nombre, Dirección y Teléfono del Importador: Ver con Distribuidor



INSTRUCTIONS D'INSTALLATION

Veillez **EXAMINER SOIGNEUSEMENT** ces instructions avant d'entamer l'installation. La plupart des installations peuvent être réalisées avec des outils et procédés ordinaires. Toutefois, vous devez connaître votre véhicule et vous sentir à l'aise quand vous y travaillez. Si cette installation vous semble difficile, nous vous conseillons vivement de la faire faire par un mécanicien. Pour toutes questions ou tous problèmes, veuillez contacter notre **ligne d'assistance technique au : 1-800-416-8628**, de 7 à 17 heures, heure du Pacifique, du lundi au vendredi ou nous envoyer un message électronique à **Edelbrock@Edelbrock.com**.

REMARQUE IMPORTANTE : La responsabilité d'une installation appropriée incombe à l'installateur. Une installation inadéquate annulera votre garantie et peut provoquer un mauvais fonctionnement de votre moteur ou abîmer votre véhicule.

Veillez **COMPLÉTER ET RENVoyer** votre carte de garantie. Veuillez à écrire le numéro de modèle de ce produit dans l'espace « Pièce no. _____ ». **MERCI.**

DESCRIPTION : Edelbrock propose plusieurs couvercles de soupapes pour plusieurs modèles de moteurs. Veuillez consulter le catalogue pour examiner la liste des applications. L'installation est la même que celle des couvercles de soupapes du matériel original. Les modèles en aluminium sont disponibles en plusieurs finitions, y compris EnduraShine™ et PermaStar®. Les couvercles entièrement en aluminium exigent l'installation de chicanes en cas d'utilisation de reniflards. Certains couvercles de soupapes de course exigent le percement de trous pour des reniflards si on souhaite utiliser ceux-ci. Les couvercles de soupapes de la série Signature comprennent des chicanes. Vérifiez s'il y a assez d'espace entre les chicanes et les balanciers. Coupez un peu les bords des chicanes si c'est nécessaire.

REMARQUES POUR L'INSTALLATION DES COUVERCLES DE SOUPAPES EN ALUMINIUM (NUMÉROS DE PIÈCES DE SÉRIES 4100 et 4200) :

- Pour les applications avec reniflards/ventilateurs de carter en circuit fermé PCV, attachez les chicanes de reniflard à l'aide des axes d'entraînement fournis. À l'aide d'un poinçon et d'un marteau, tapez sur les axes d'entraînement jusqu'à ce qu'ils soient tout à fait à leur place (**Voir Fig.1**). Sur les couvercles des soupapes sans perforations pour les reniflards, il faut forer/percer des trous avant d'attacher les chicanes.

ATTENTION ! : QUAND VOUS ENFONCEZ LES AXES D'ENTRAÎNEMENT DANS LE COUVERCLE DE LA SOUPAPE, VOUS DEVEZ SOUTENIR LE CÔTÉ ARRIÈRE DU COUVERCLE DE LA SOUPAPE AVEC UN BLOC EN BOIS OU UN AUTRE TYPE DE SURFACE QUI N'ABÎME PAS LES PIÈCES. SINON, DES DÉGÂTS TELS QUE DES CRAQUEMENTS, BOSSELURES, ETC. PEUVENT ÊTRE OCCASIONNÉS AU COUVERCLE (Voir Fig. 1**).**

Chicanes en retrait : Certains couvercles de soupapes comprennent des chicanes en retrait à recourbement. Le retrait de la chicane doit être positionné comme sur la figure ci-dessous (**Voir Fig. 2**).

- **Éjecteurs de reniflards :** Les couvercles de boulons de centrage doivent être utilisés avec les reniflards originaux et les soupapes PCV. Si l'application exige l'utilisation de reniflards à enfoncer non-originaux, enlevez « l'anneau éjecteur » des trous de reniflard à l'aide d'un marteau et d'un grand poinçon. Veillez à soutenir le périmètre du trou du reniflard avec une grande douille ou un bloc de bois. Exécutez cette procédure AVANT d'installer les chicanes de reniflard.
- **Pontiac :** Les couvercles de soupapes Elite no. 4256 pour Pontiac V8 exigent l'utilisation de pièces d'écartement pour qu'il y ait assez de place pour le crochet du compresseur du climatiseur. Installez les pièces d'écartement sous le crochet près du collecteur d'admissions.
- **Chevrolet à petit bloc moteur :** Les moteurs des Chevrolet à petit bloc moteur de 1986 ou antérieures avec système de recyclage de gaz d'échappement peuvent exiger les pièces d'écartement no. 1476 et/ou no. 14031368 de GM pour qu'il y ait assez d'espace pour la soupape du système de recyclage des gaz d'échappement, surtout pour les couvercles de valves à « profil élevé ».

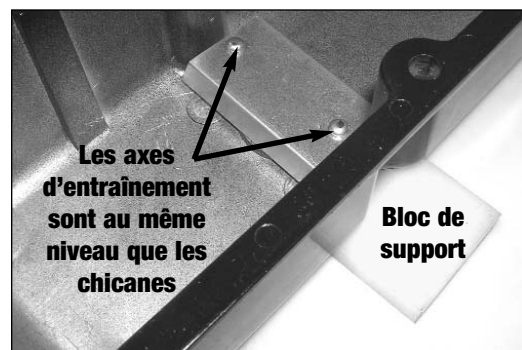


Fig. 1 – Installation des chicanes
Soutenez l'arrière du couvercle de la chicane pendant que vous tapez sur les axes d'entraînement pour les installer à leur place.

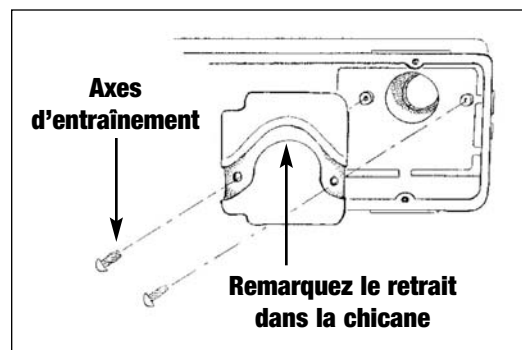


Fig. 2 – Installation de chicanes en retrait
Veillez à ce que le retrait soit vers l'extérieur et que la portion recourbée soit face au côté le plus proche du collecteur d'admissions.

Edelbrock Corporation • 2700 California Street • Torrance, CA 90503
Ligne d'Assistance Technique : 1-800-416-8628 • E-Mail : Edelbrock@Edelbrock.com