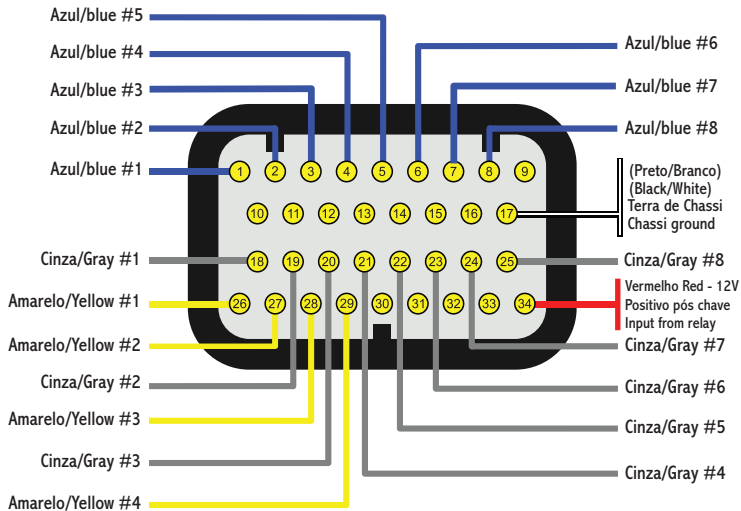


# ***FuelTech***

Kit Conectores FT600  
FT600 Conectores Kit

**#4509**



## Conteúdo:

- 1 Conector FT600 - A
- 1 Conector FT600 - B
- 1 Cabo CAN-A
- 1 Cabo Gear Sensor
- 70 Terminais Avulsos

## Contents:

- 1 FT600 - A Connector
- 1 FT600 - B Connector
- 1 CAN-A Cable
- 1 Gear Sensor Cable
- 70 Wire Terminals

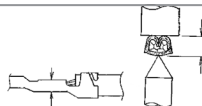
1

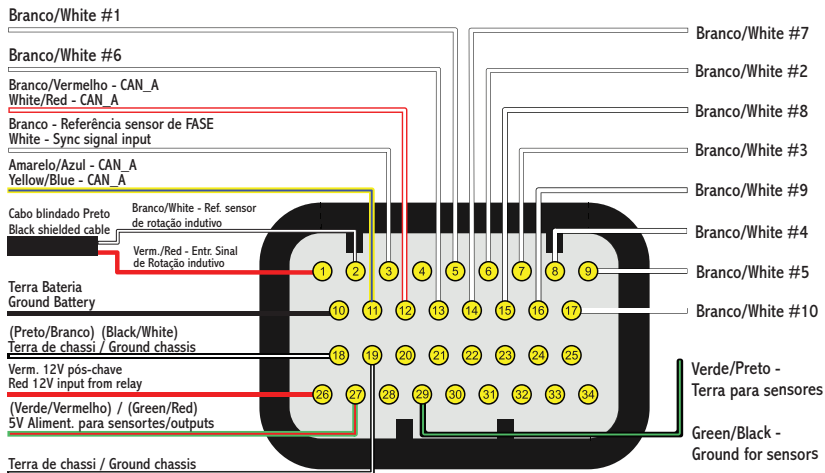
Scrape wires with 4mm clearance  
Decapar cabos com 4mm



2

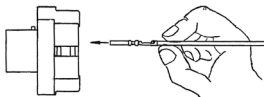
Insert wire in terminal and crimp  
Inserir cabo no terminal e crimpar





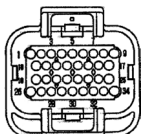
3

Insert terminal into connector  
Inserir terminal no conector



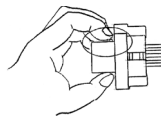
5

Rear view  
Vista traseira



4

Lock connector when done inserting terminals  
Após inserir todos terminais, travar conector



DO NOT FORCE  
THE LOCK! VERIFY  
TERMINALS!

NÃO FORÇAR A TRAVA!  
VERIFICAR TERMINAIS!

For more information, consult your FT600 user manual.  
Para mais informações, consulte seu manual de FT600.

Distributed / Distribuido por:

**FuelTech Ltda.**

Av. Bahia, 1248, São Geraldo

Porto Alegre, RS, Brasil

CEP 90240-552

CNPJ 05.704.744/0001-00

Fone: +55 (51) 3019-0500

[info@fueltech.com.br](mailto:info@fueltech.com.br) / [info@fueltech.net](mailto:info@fueltech.net)

[www.fueltech.com.br](http://www.fueltech.com.br) / [www.fueltech.net](http://www.fueltech.net)