

ABSFR150RC

FORD

Rear suspension package
Ensemble pour suspension arrière
Ensemble para suspensión de trasero

INSTALLATION INSTRUCTIONS

- Partially raise vehicle not allowing the axle to hang freely.
- Remove existing bumpstop assembly.
- Mount Timbren bracket into frame using Timbren supplied fasteners as shown in diagram. Tighten fasteners until snug.
- Mount Aeon rubber spring to Timbren bracket using Timbren supplied fasteners as shown in diagram. Tighten fasteners until snug.
- Lower vehicle.

NOTES

Check that brake line or brake cable locations do not interfere with Aeon rubber spring.

If necessary, use rubber spacer #2 achieve desired ride height.

Overall Height: 5"

Do not exceed vehicle manufacturer's recommended axle weight rating. Check for AEON® interference with vehicle components - Under load AEON® will "expand" in diameter.

INSTRUCTIONS DE MONTAGE

- Soulevez partiellement le véhicule en ne permettant pas à l'essieu de pendre librement.
- Retirez l'assemblage de butée existant.
- Montez le support Timbren dans le cadre à l'aide des fixations fournies par Timbren, comme indiqué sur le schéma. Serrez les attaches jusqu'à ce qu'elles soient bien ajustées.
- Montez le ressort en caoutchouc Aeon sur le support Timbren à l'aide des fixations fournies par Timbren, comme indiqué sur le schéma. Serrez les attaches jusqu'à ce qu'elles soient bien ajustées.
- Abaissez le véhicule.

REMARQUES

Vérifiez que les emplacements de la conduite de frein ou du câble de frein n'interfèrent pas avec le ressort en caoutchouc Aeon.

Si nécessaire, utilisez l'entretoise en caoutchouc #2 pour atteindre la hauteur de conduite souhaitée.

Hauteur totale: 5"

Ne pas dépasser le poids nominal sur l'essieu recommandé par le fabricant du véhicule. Vérifier que le ressort AEON® n'a pas d'incidence sur d'autres pièces du véhicule - Le ressort AEON® augmentera son diamètre avec la charge.

INSTRUCCIONES DE INSTALACIÓN

- Levantar parcialmente el vehículo sin permitir que el eje cuelgue libremente.
- Retire el conjunto de tope existente.
- Monte el soporte de Timbren en el marco usando los sujetadores provistos por Timbren como se muestra en el diagrama. Apriete los sujetadores hasta que queden ajustados.
- Monte el resorte de caucho Aeon en el soporte de Timbren usando los sujetadores provistos por Timbren como se muestra en el diagrama. Apriete los sujetadores hasta que queden ajustados.
- Bajar vehículo.

NOTAS

Verifique que las ubicaciones de la línea de freno o del cable de freno no interfieran con el resorte de goma Aeon.

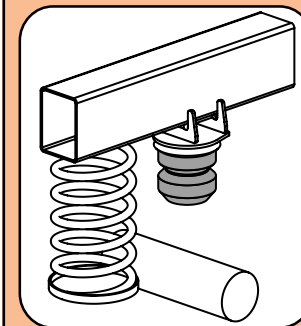
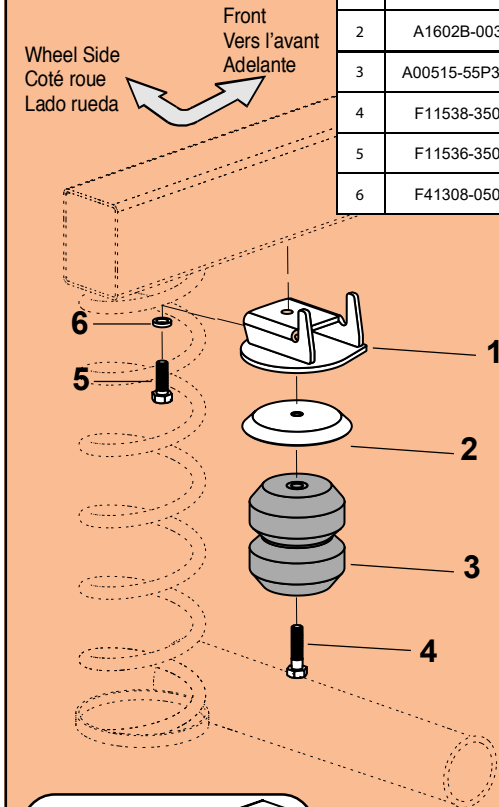
Si es necesario, use el espaciador de goma #2 para lograr la altura de manejo deseada.

Altura total: 5"

No exceda la carga nominal en el eje recomendada por el fabricante del vehículo. Compruebe que no haya interferencia entre el resorte AEON® y los otros componentes del vehículo. Bajo carga, el resorte AEON® se ampliará en diámetro.

Ref. = Reference = No. de référence = Núm. de referencia
Part = Part #. = No. de pièce = Núm. de pieza
Qty. = Quantity = Quantité = Cantidad

Ref	Part	Qty
1	K10468-003	1L-1R
2	A1602B-003	2
3	A00515-55P30	2
4	F11538-350	2
5	F11536-350	2
6	F41308-050	2



ABSFR150RC **TIMBREN**

ABSFR150RC

TIMBREN INDUSTRIES INC.

www.timbren.com

PART NUMBER	DESCRIPTION	QTY	LOCATION
F11538-350	HCS M10 x 40 x 1.5 Gr 8.8 Z	2	I1C
F11536-350	HCS M10 x 30 x 1.5 Gr 8.8 Z	2	I1C
F41308-050	WASHER SPLIT LOCK M10 Gr 8.8 Z	2	I1D

ASSEMBLY NOTES:

APPLY 'LEFT' LABEL TO L/H BRACKET

A00515-55P30	Hollow Rubber Spring	2	C2A
--------------	----------------------	---	-----

K10468LH-003	WELDMENT LH PAINTED	1	D11A
K10468RH-003	WELDMENT RH PAINTED	1	D11A
A1602B-003	STEEL CUP 3-7/8 od x 13/32 id x 1/2" dp. PTD	2	D21B

B90215	(No Logo) #175 Box 8.5 x 6.5 x 5	1	A5A
B10000	8" x 12" BUBBLE FOR KITS	1	
B00029-010	BARCODE LABEL FOR KIT	1	
B90121-010	OFFROAD KIT BOX LABEL	1	

Issued: 2022-05-05

Lifetime Warranty:

Timbren SES Kits are warranted against defects in material and workmanship, under normal use and service, for the life of the vehicle on which the kit was originally installed. The warranty is not transferable and proof of purchase is required. The warranty is limited to the replacement of the failed part.

TIMBREN will not be responsible for any labour or freight charges involved in the replacement of any product. TIMBREN shall be entitled to make its own inspection to determine the validity of the claim. TIMBREN shall not be liable nor warranty the product in the event of alteration, misuse, overload, negligence or damage caused by others.

If ride or performance of our product is unsatisfactory in any way, please call: 1-800-263-3113 or email sales@timbren.com