

Installation Instructions

I - Sheet Number 10789 Rev.A

LUND®

Premium Style. Lasting Performance.

Genesis™ and Genesis Elite™ Tri-Fold Tonneau Cover

For proper installation and best possible fit, please read all instructions BEFORE you begin.

For technical assistance or to obtain missing parts, please call Customer Relations at 1-800-241-7219.

Para una instalación adecuada y el mejor ajuste posible, lea todas las instrucciones ANTES de comenzar.

Para obtener asistencia técnica o para obtener piezas que faltan, por favor llame a Relaciones con el cliente en 1-800-241-7219.

Pour une installation correcte et le meilleur ajustement possible, s'il vous plaît lire toutes les instructions AVANT de commencer.

Pour une assistance technique ou pour obtenir des pièces manquantes, s'il vous plaît communiquer avec les Relations à la clientèle au 1-800-241-7219.

Important Safety Information



- **Serious personal injury and property damage can occur if vehicle is driven without both black buckles at the front of cover fastened.**

Lesiones personales graves y daños a la propiedad puede ocurrir si el vehículo es conducido sin las dos hebillas negro en la frontal de la cubierta fija.

Des blessures graves et des dégâts matériels peuvent se produire si le véhicule est conduit sans les deux boucles noires au avant du couvercle fixé

- **Prior to vehicle operation, clamps must be secured such that the clamp lips tightly grip the inner bedwall structure.**

Antes de la operación del vehículo, las abrazaderas deben fijarse de tal manera que los labios agarre firmemente la abrazadera del bedwall interior estructura.

Avant de fonctionnement du véhicule, colliers doivent être fixés de telle manière pince les lèvres bien saisir la bedwall intérieure structure.

- **Only release buckles when fully installing cover.**

Sólo hebillas de liberación cuando está completamente cubierta de la instalación.

Seuls communiqué boucles quand pleinement de son installation.

- **After a setting period (1 week) it may be necessary to readjust the clamp load after foam isolators take a set to maintain the uniform gap between the Genesis™ Tri-Fold Tonneau cover and bed rails.**

Después de un período de ajuste (1 semana) puede ser necesario reajustar la carga de la abrazadera después de aisladores de la espuma tomar un conjunto para mantener la espacio uniforme entre el Genesis™ plegado triple cubierta de Tonneau y barandillas de la cama.

Après une période de réglage (1 semaine), il peut être nécessaire de réajuster la charge de serrage après isolateurs en mousse de prendre un ensemble de maintenir le uniforme entre le Genesis™ couvre Tri-Fold Tonneau et les côtés de lit.

- **Check the bracket clamp loads every 3 months or 5,000 miles.**

Compruebe la carga una abrazadera cada 3 meses o 5,000 millas.

Vérifiez la charge le support de serrage tous les 3 mois ou 5,000 miles.

- **The Genesis™ Tri-Fold Tonneau cover must be closed or secured with straps while the vehicle is in motion.**

Genesis™ plegado triple cubierta de Tonneau debe ser cerrado o asegurado con correas, mientras que el vehículo está en movimiento.

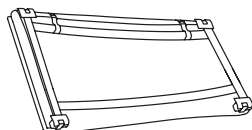
Genesis™ Tri-Fold Tonneau couvercle doit être fermé ou fixé avec des sangles lorsque le véhicule est en mouvement.

Contents

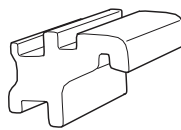
NOTE: Actual product may vary from illustration.

NOTA: El producto real puede variar de la ilustración.

NOTE: Le produit réel peut varier de l'illustration.



Tri-Fold Cover Assembly (A)
Cubierta de plegado triple Asamblea
Assemblée couverture Tri-Fold



4 x Adapter (B)
Adaptador
Adaptateur

Hardware maybe packed in tube dun age. Check dun age for hardware before discarding.

Hardware puede estar embaladas en edad tubo de color pardo. Compruebe edad dun de hardware antes de ser desechados.

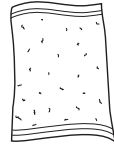
Matériel peut-être emballé dans l'âge dun tube. Vérifier l'âge de Dun pour le matériel avant de le jeter.

Tools Required



Car Wash Supplies

Suministros de lavado de coches
Fournitures pour lavage de voiture



Clean Towel

Limpieza de toallas
Serviette propre

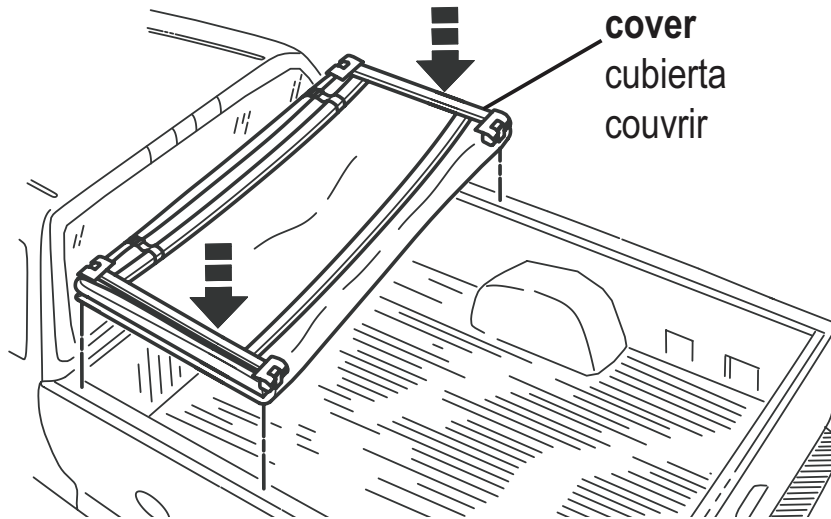
Preparation Before Installation

- **Wash the upper rail surfaces of the truck bed.**
Lave las superficies del riel superior de la caja.
Laver le dessus de la surface des rails de la benne.
- **Be sure to completely dry the washed surfaces before installing the tonneau cover.**
Asegúrese de secar completamente las superficies superiores de la caja antes de instalar los rieles.
Veiller à bien sécher les surfaces supérieures de la benne avant d'installer les rails.

NOTE: Actual application may vary slightly from illustrations.

/ El uso real puede variar respecto a las ilustraciones. / L'application réelle peut varier légèrement des illustrations.

Installation Steps



Place the cover assembly on the top of the truck bed next to the cab.

Coloque el ensamble de la cubierta en la parte superior de la plataforma del camión junto a la cabina.

Place le couvercle sur le dessus de la benne à côté de la cabine.

1

Installation Steps

NOTE: Actual application may vary slightly from illustrations.

/ El uso real puede variar respecto a las ilustraciones. / L'application réelle peut varier légèrement des illustrations.

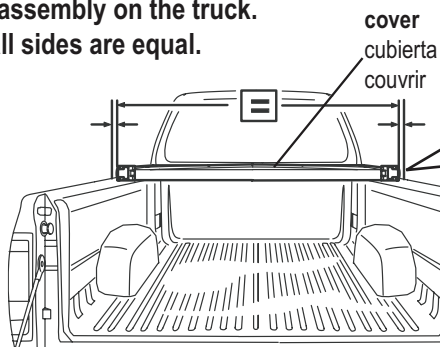
Line up to front of bed first. Center the cover assembly on the truck.

Position the cover assembly so the gaps on all sides are equal.

Alinee la parte delantera de la cama en primer lugar. El Centro de ensamble de la cubierta en el camión. Coloque el ensamble de la cubierta para las brechas en todos los lados son iguales.

Line jusqu'à l'avant du premier lit. Centre de l'ensemble du couvercle sur le camion.

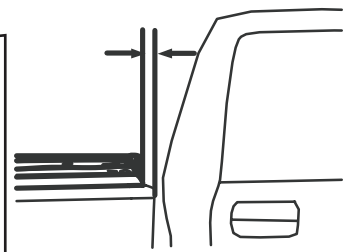
Position le couvercle de sorte les lacunes de tous les côtés sont



Approx 1/4" at both corners

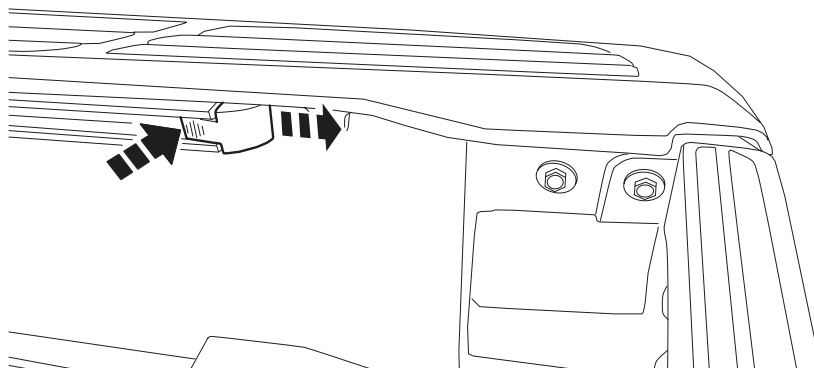
Aprox 1/4" en las dos esquinas

Environ 1/4" à deux coins



2

Position le couvercle de sorte les lacunes de tous les côtés sont

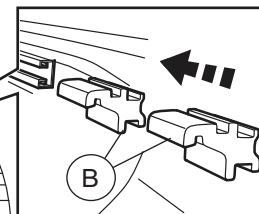
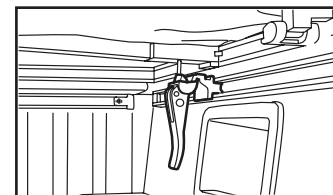
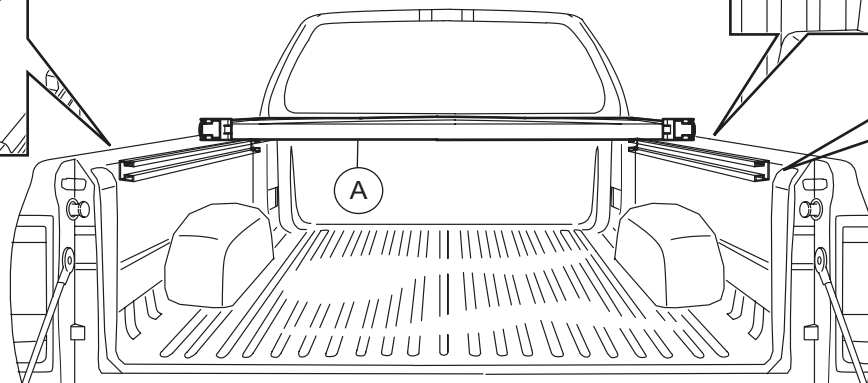
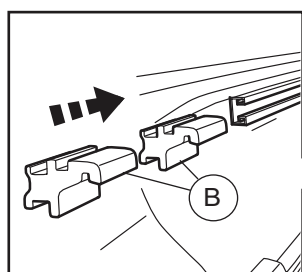


Remove plastic caps from the ends of the channels on both sides of the vehicle. Push tab in while sliding out.

Quite las tapas de plástico de los extremos de los canales en ambos lados del vehículo. Pulse en la ficha, mientras que al deslizarse del asiento.

3

Retirer les capuchons en plastique des extrémités des canaux sur les deux côtés du véhicule. Poussez la languette en tout glissement.



Insert 2 adaptors (Item B) into each bed sidewall track. Slide one adaptor in each track forward until they are centered with both front cover clamps (Item A). Re-install caps removed in Step 3.

Inserte 2 adaptadores (punto B) en cada pista flanco cama. Deslice un adaptador en cada pista hacia adelante hasta que se centrado con dos pinzas de la cubierta delantera (punto A). Vuelva a instalar las tapas quitó en el paso 3.

4

Insérer 2 adaptateurs (point B) dans chaque piste flanc lit. Faites glisser une carte dans chaque piste avant jusqu'à ce qu'ils soient centré avec deux pinces de couverture (point A). Re-installer bouchons retirés à l'étape 3.

Installation Steps

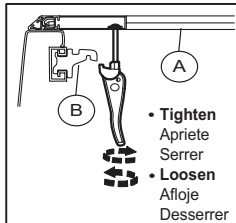
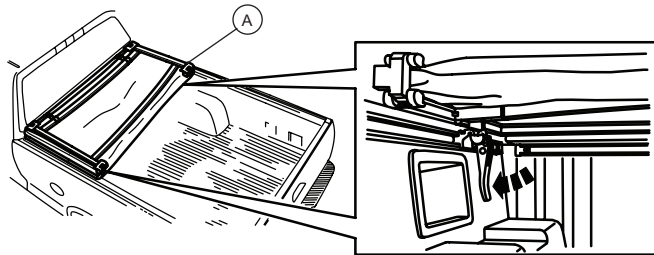
NOTE: Actual application may vary slightly from illustrations.

/ El uso real puede variar respecto a las ilustraciones. / L'application réelle peut varier légèrement des illustrations.

Secure both front clamps.

Asegurar las dos pinzas delanteras.

Fixez les deux pinces devant.



Rotate clamps down from its storage position.

Adjust clamps to proper height.

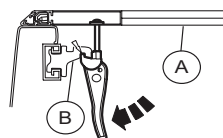
Gire las abrazaderas por debajo de su almacenamiento posición.

Ajuste las abrazaderas a la altura correcta.

Tournez pinces à partir de son stockage position.

Ajustez les attaches à la bonne hauteur.

- **Tighten**
Apriete
Serrer
- **Loosen**
Afloje
Desserrer



Rotate clamps to locking position.

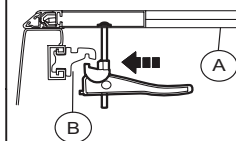
Repeat for opposite side.

Abrazaderas Gire a la posición de fijación.

Repita para el lado opuesto.

Tournez à pinces position de verrouillage.

Répéter pour le côté opposé.



Slide clamps to edge of truck bed.

Deslice las abrazaderas al borde de la cama del carro.

Enfiler les brides à bord du camion.

Note: Repeat steps for rear clamps.

Nota: Repita los pasos para las pinzas traseras.

Note: Répétez les étapes pour les pinces arrière.

Warning: Prior to vehicle operation, inspect clamps to make sure the lip on clamp is properly seated in the utility track adaptors.

Advertencia: Antes de la operación del vehículo, revisar las abrazaderas para asegurarse de que el labio en la abrazadera esté bien asentada en los adaptadores de utilidad pista.

5

Attention: Avant de fonctionnement du véhicule, inspectez pinces pour s'assurer que la lèvre sur la pince est bien calé dans les adaptateurs titre utilitaire.

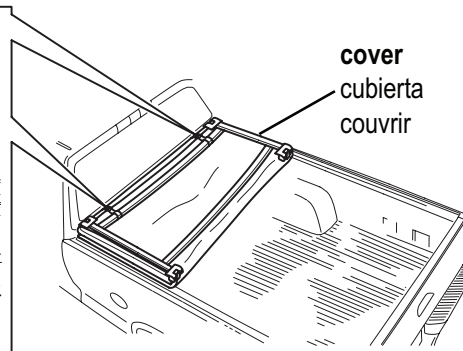
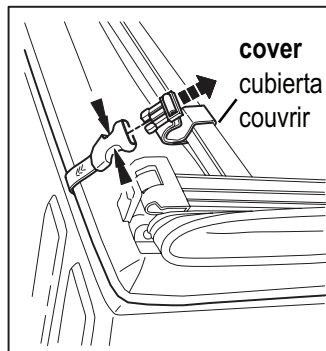
The cover has retaining straps with quick-release buckles to keep it from being damaged when bulk hauling or when it is not on the vehicle.

La cubierta tiene las correas con hebillas de liberación rápida para evitar que se dañe al granel transporte o cuando no está en el vehículo.

Le couvercle a sangles de retenue avec boucles à largage rapide à l'empêcher d'être endommagé

lorsque vrac traction ou quand il n'est pas sur le véhicule.

6



7A Unfold second section of the cover

Despliegue segunda sección de la cubierta

Déplier deuxième section de la couverture

7B Make sure there is no dust or debris on the rear rail.

Asegúrese de que no haya polvo o suciedad en el riel trasero.

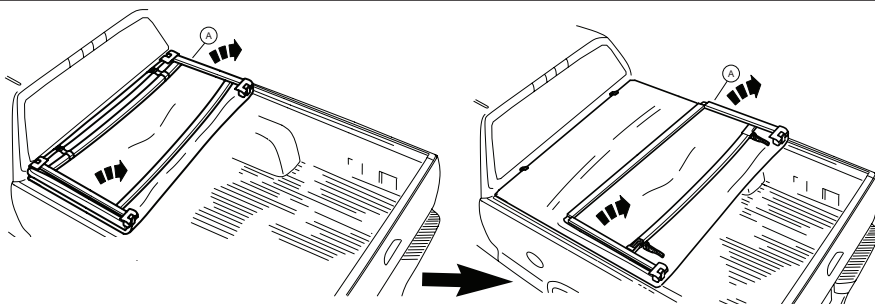
Assurez-vous qu'il n'ya pas de poussière ou de débris sur le rail arrière.

7C Unfold third section of the cover.

Despliegue tercera sección de la cubierta.

Déplier troisième section de la couverture.

7



Installation Steps

NOTE: Actual application may vary slightly from illustrations.

/ El uso real puede variar respecto a las ilustraciones. / L'application réelle peut varier légèrement des illustrations.

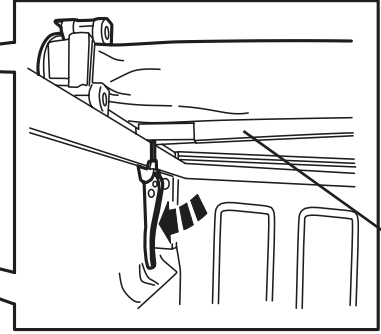
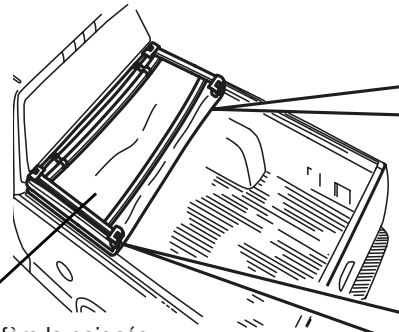
Securing Both Rear Clamps

NOTE: Clamp handle must rotate completely down to the stop to be locked. If something interferes with the handle (bed liner, bed extender or cargo, etc.) it must be modified or removed.

NOTA: Sujete la manija debe girar completamente para la parada que va a bloquear. Si algo interfiere con el mango (liner cama, extensión de la cama o de carga, etc) debe ser modificado o eliminado.

REMARQUE: Serrer la poignée doit tourner complètement vers le bas à l'arrêt

cover
cubierta
couvrir



bow
arco
arc

8

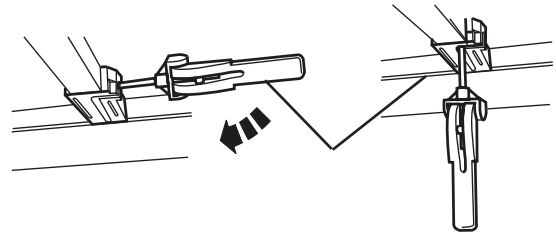
doit être bloqué. Si quelque chose avec interfère la poignée (doublure de caisse, rallonge de caisse ou de la cargaison, etc) il doit être modifié ou supprimé.

Rotate each clamp down from its storage position.

Gire cada abrazadera por debajo de su posición de almacenamiento.

Tournez chaque pince à partir de sa position de stockage.

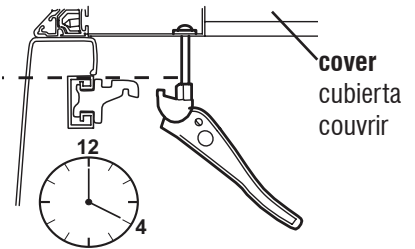
9



Adjust clamps to proper height. Make sure that the inner bedwall structure and clamp lid are aligned as shown by dashed line. Handle height should be adjusted, such that, the clamp contacts the bed rail flange while the handle is in the 4 o'clock (LH) or 8 o'clock (RH) position.

Ajuste las abrazaderas a la altura correcta. Asegúrese de que la estructura interna y bedwall abrazadera de la tapa estén alineados como se muestra por la línea discontinua. La altura del mango debe ser ajustado, de tal manera que, los contactos sujetar la brida de barandilla de la cama, mientras que el mango está en la Cuatro en punto (LH) o 8 en punto (RH).

Ajustez les attaches à la bonne hauteur. Assurez-vous que la structure interne et bedwall Couverture de serrage sont alignés comme indiqué par la ligne pointillée. Hauteur de la poignée doit être ajustée, de telle sorte que, les contacts serrer la brida rail de lit alors que la poignée est dans le 4 o'clock (LH) ou 08 heures (RH) position.



cover
cubierta
couvrir

• Raise to Tighten (Up)
Levante de Ajuste (Arriba)
Porter à vis (Up)

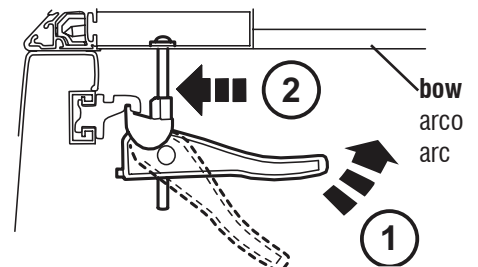
• Lower to Loosen (Down)
Baja a Afloje (Abajo)
Bas pour le desserrer (Down)

10

Rotate handles back up and slide clamps to edge of truck bed as shown. For ease of sliding outward, the latch handle should be in this position until the clamp engages the bed flange.

Gire las manijas y las abrazaderas de diapositivas al borde de la cama del carro, como se muestra. Para facilitar el deslizamiento hacia el exterior, el tirador de apertura debe estar en esta posición hasta que la abrazadera se involucra la brida de la cama.

Tournez les poignées de sauvegarder et de pinces glisser au bord du lit de camion, comme illustré. Pour plus de facilité de glissement vers l'extérieur, la poignée du loquet doit être dans cette position jusqu'à ce que la pince contact avec le rebord lit.



bow
arco
arc

11

Reverse process for folding and stowing cover.

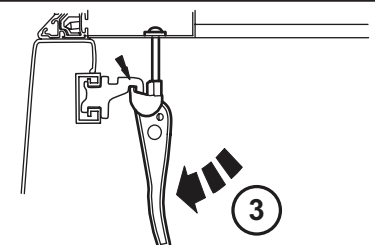
Invertir el proceso de plegado y estiba de la cubierta.

Inverser le processus de pliage et de couvrir les ranger.

Rotate clamps to locking position. Repeat for opposite side. Note: A light to moderate force should be felt when latching to the truck bed. The latches should NOT be loose when in the LOCKED POSITION.

Abrazaderas Gire a la posición de fijación. Repita para el lado opuesto. Nota: Una luz de fuerza moderada se debe sentir cuando se enganche a la plataforma del camión. Los seguros no deben estar sueltos cuando en la posición bloqueada.

Tournez à pinces position de verrouillage. Répéter pour le côté opposé. Note: A la lumière d'une force modérée devrait se faire sentir lors de verrouillage de la benne du camion.



12

Les verrous ne devrait pas être lâche en position LOCKED.

Reverse process for folding and stowing cover.

Invertir el proceso de plegado y estiba de la cubierta.

Inverser le processus de pliage et de couvrir les ranger.

Installation Steps

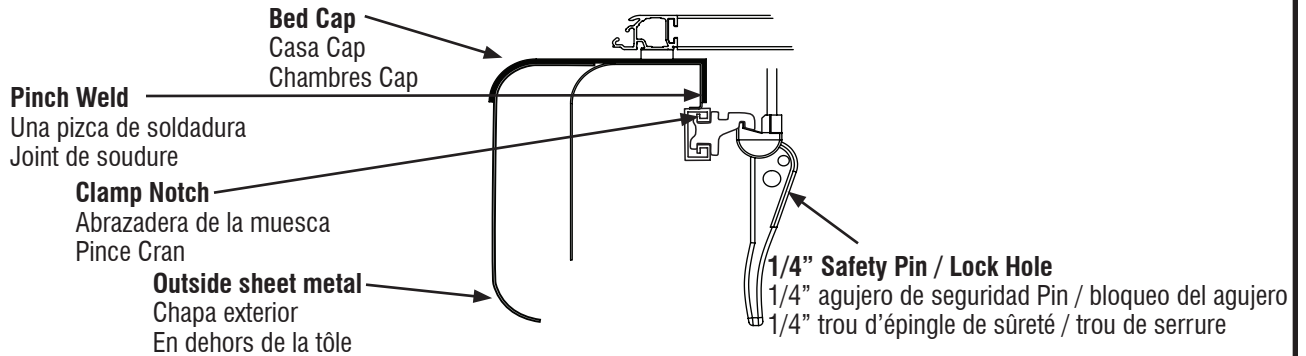
NOTE: Actual application may vary slightly from illustrations.

/ El uso real puede variar respecto a las ilustraciones. / L'application réelle peut varier légèrement des illustrations.

After clamping Tonneau inspect clamps to make sure the pinch weld is seated properly in the notch on the clamp. Trim the bed cap at the clamp location if it extends down past the metal.

Después de inspeccionar las abrazaderas de sujeción Tonneau para asegurarse de que la soldadura es pellizcar bien asentado en la muesca de la abrazadera. Cortar la tapa de la cama a la abrazadera ubicación si se extiende más allá del metal.

Après serrage Tonneau inspecter pincas à s'assurer que la soudure de pincement est bien assis dans l'encoche sur la bride. Coupez le chapeau lit à la pince emplacement si elle s'étend vers le bas depuis le métal.

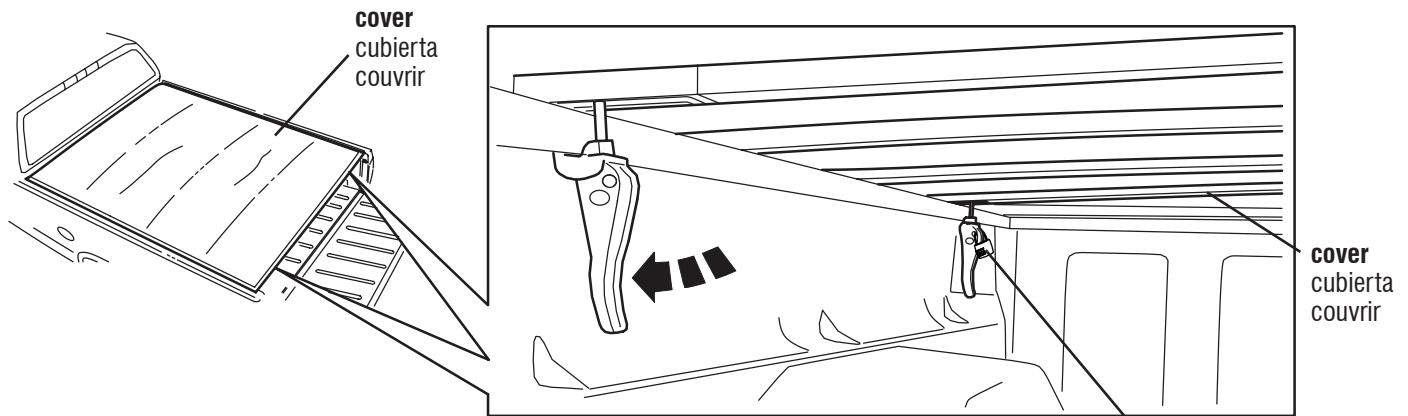


If traveling with the Tonneau in the folded position it is recommended to use a safety pin or lock in the front clamps.

Si viaja con la capota en su posición plegada, se recomienda utilizar un perno de seguridad o de bloqueo en las pinzas delanteras. Si vous voyagez avec le tonneau de la position repliée, il est recommandé d'utiliser une goupille de sécurité ou de lock dans les pincas avant.

13

Securing Front Clamps - Fold Cover Forward



Repeat Step 11 thru Step 14
Repita el paso 11 al paso 14
11 Répétez les étapes 14

Front Driver Side Clamp
Controlador Frontal abrazadera
Clamp côté conducteur

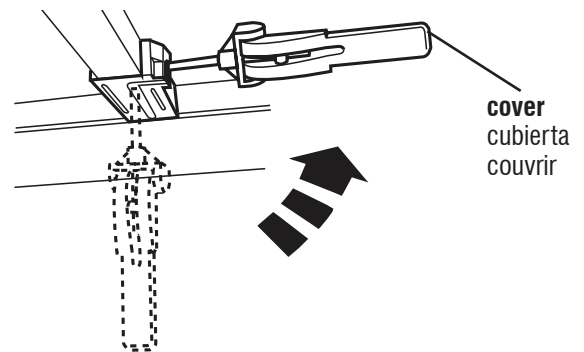
14

Unlatching and Securing Latches for Folding and Stowing Center

Rotate clamp up from its install position into its storage position as shown. Make sure that latch handle matches illustration on bow caution label.

Gire la abrazadera hacia arriba desde su posición de instalación en su posición de almacenamiento, como se muestra. Asegúrese de que el tirador de apertura coincide con la ilustración en la etiqueta del arco precaución.

Tourner bride de sa position jusqu'à l'installation dans sa position de stockage comme indiqué. Assurez-vous que la poignée de verrouillage illustration sur l'étiquette correspond à la prudence avant.

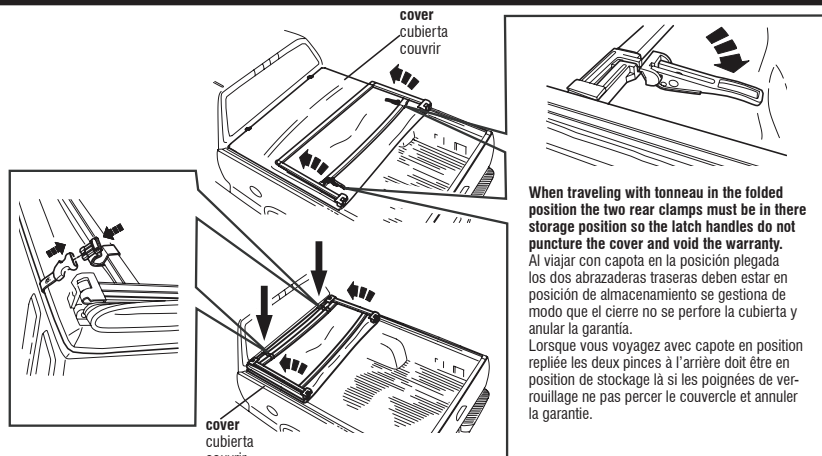


15

Installation Steps

NOTE: Actual application may vary slightly from illustrations.

/ El uso real puede variar respecto a las ilustraciones. / L'application réelle peut varier légèrement des illustrations.



16

The retaining straps must be buckled when vehicle is in motion if Tonneau is in the folded position.

Las correas de retención debe estar abrochado cuando el vehículo está en movimiento si capota está en posición plegada.
Les sangles de retenue doit être bouclé lorsque le véhicule est en mouvement si Tonneau est en position repliée.

Care and Cleaning

- **Wash only with mild soap & dry with a clean cloth.**

Lávala sólo con jabón suave y séquela con un paño limpio.

Laver exclusivement avec de l'eau savonneuse et sécher avec un chiffon propre.

- **Avoid the use of automatic "brush-style" car washes.**

Evite el uso de lavacoches automaáticos con cepillos.

Éviter les stations de lavage de voitures à brosses.

- **Do not use cleaning solvents of any kind.**

No utilice solventes de limpieza de ningún tipo.

Ne pas utiliser de solvants.

- **Pressure car washes are okay as long as you hold the wand no closer than two feet from the cover.**

Los lavacoches a presión son aceptables siempre que mantenga al vástago a más de dos pies de la cubierta.

Le lavage á haute pression est acceptable, á condition que la buse du nettoyeur ne soit pas approchée á moins de cinquante centimètres de la couverture.

- **We recommend the same quality products normally used for vinyl tops to keep the cover clean. When using a protectant, be sure that it is water based.**

Para mantener limpia la cubierta, recomendamos el uso de productos de calidad similar a los que se utilizan para limpiar superficies de vinilo. Cuando use productos protectores, asegúrese de que sean a base de agua.

Nous recommandons les produits de qualité habituellement utilisés pour le nettoyage des toits en vinyle. Si un produit de protection est utilisé, s'assurer qu'il est á base aqueuse.

Congratulations!

You have purchased one of the many quality Lund® branded products offered by Lund International, Inc. We take the utmost pride in our products and want you to enjoy years of satisfaction from your investment. We have made every effort to ensure that your product is top quality in terms of fit, durability, finish and ease of installation.

Usted ha comprado uno de los muchos productos de calidad ofrecidos por Lund® de marca productos ofrecidos por Lund International, Inc. Tomamos el orgullo extremo en nuestros productos y queremos que disfrute durante años de su inversión. Hemos hecho todos los lo posible para que su producto es de calidad superior en cuanto a ajuste, durabilidad, acabado y facilidad de la instalación.

Vous avez acheté un des nombreux produits de qualité offerts par Lund® marque produits offerts par Lund International, Inc Nous sommes extrêmement fiers de nos produits et souhaitons que vous tiriez des années de satisfaction de votre investissement. Nous avons pris toutes les efforts pour s'assurer que votre produit est de qualité supérieure en termes de durabilité, de finition et la facilité de l'installation.

LUND®

Lund International

800-241-7219 • Visit us at lundinternational.com

© 2016 Lund International, Inc. All rights reserved.

Lund® and the Lund® logo are trademarks of Lund International, Inc.

