

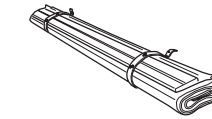


Tacoma Roll Up Tonneau Cover

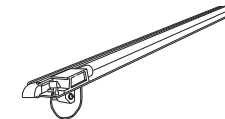
For proper installation and best possible fit, please read all instructions BEFORE you begin.

For technical assistance or to obtain missing parts, please call Customer Service at 1-800-328-5863.

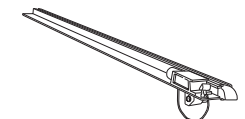
Contents



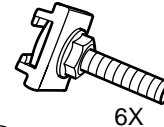
(A) Cover Assembly



(B) Driver Side Rail



(C) Passenger Side Rail



(D) Utility Track
Mounting Adapter



(E) Washer 6X



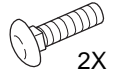
(F) Lock Washer 6X



(G) HexNut 6X



(H) FlangeNut 2X



(I) Carriage Bolt 2X

Tools Required



7/16"
Combination Wrench



7/16"
Socket



Lund International, Lund Accessories Division
300 Horizon Drive
Suwanee, GA 30024
800-328-5863 • Fax 800-782-5448 • Visit us at lundinternational.com

Important

WARNING/CAUTION/NOTE

Please read this manual and follow its instructions carefully. To emphasize special information, the symbol and the words **WARNING**, **CAUTION** and **NOTE** have special meanings. These special meanings apply except when laws or regulations require that the signal words be used with a different meaning.

Preparation Before Installation

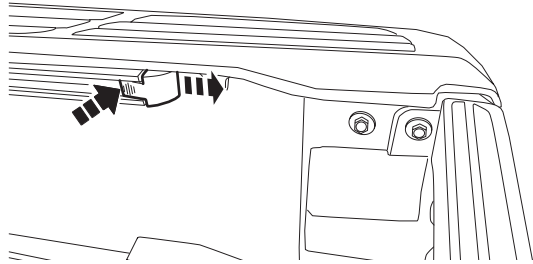
- Wash the upper rail surfaces of the truck bed.
- Be sure to completely dry the upper surfaces of your truck bed before installing your rails.

Installation Steps

1703136
Rev.1

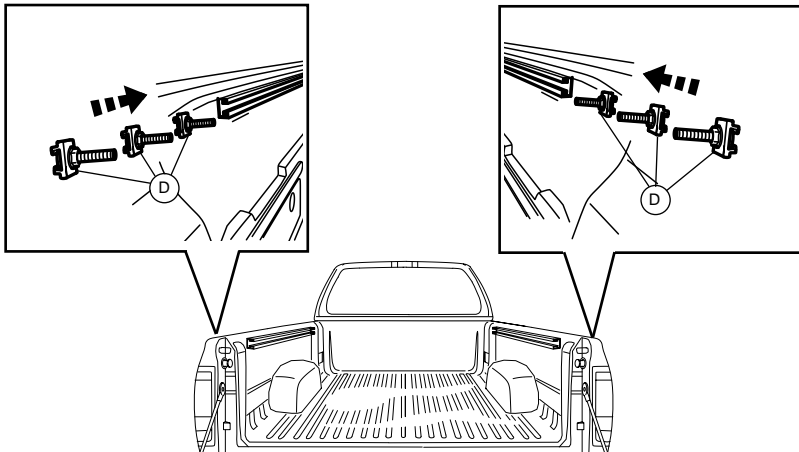
NOTES

1703136
Rev.1



Remove plastic caps from the ends of the channels on both sides of the vehicle. Push tab in while sliding out.

1



Insert 3 utility track mounting adapters (item D) into each bed sidewall track. Re-install caps removed in step 3.

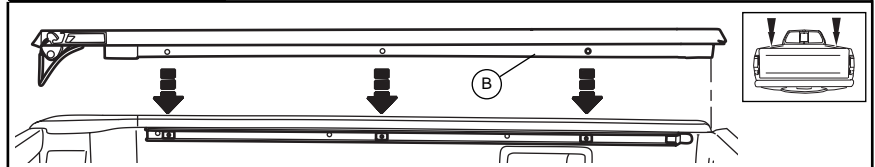
2

NOTES

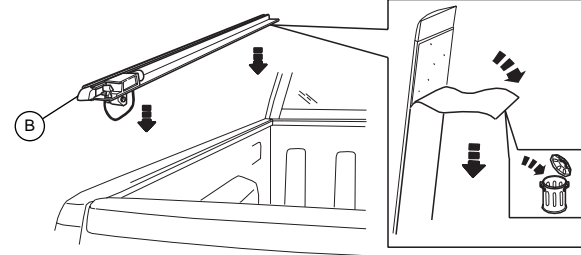
1703136
Rev.1

1703136
Rev.1

Installation Steps

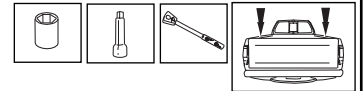


Aligning adapters to rail mounting holes.

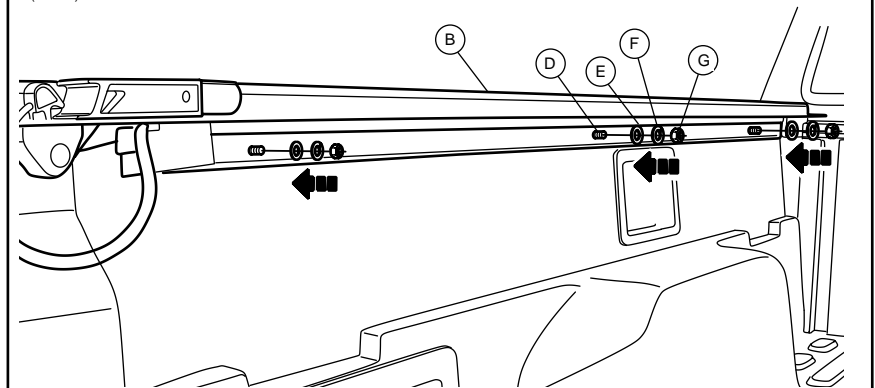


Remove the white backing from the foam on the front and side rails. It will be necessary to release the buckles on the front rail to do this but do not unroll the cover. Re-fasten the buckles once the foam backing is removed. With the tailgate closed, lay the ends of the driver side rail on the truck bed bulkhead and tailgate. The threaded portion of the utility track mounting adapters (item D) must project through the side rail holes. Position the utility track mounting adapters (item D) by aligning them with the holes in the side rails (item B & C) as shown. The latches are positioned toward the rear and the foamed side of the rail faces the inner side wall of the truck bed.

3



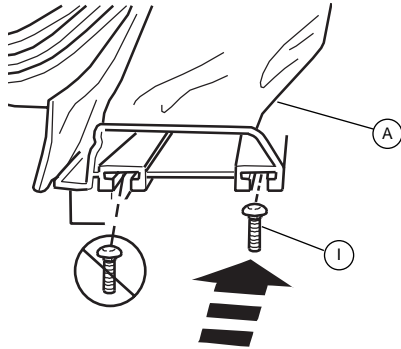
Install fasteners (items E, F & G) to the threaded portion of the Utility Track Mounting Adapters (item D) as shown. Tighten all three hex nuts (item G) on each side rail.



4

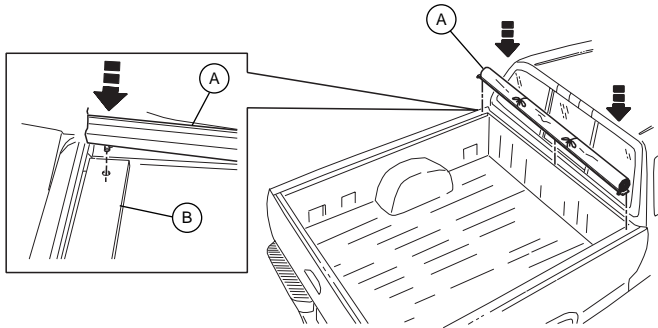
Installation Steps

1703136
Rev.1



Slide one carriage bolt (item I) approx 1/2" into the t-slot at each end of the front rail as shown.

5



Set the cover assembly in place as shown.

6

1703136
Rev.1

Inspection après installation.

1. Une fois l'installation terminée, vérifier le fonctionnement.

Entretien et nettoyage.

1. Laver exclusivement avec de l'eau savonneuse et sécher avec un chiffon propre.
 2. Éviter les stations de lavage de voitures à brosse.
 3. Ne pas utiliser de solvants.
 4. De temps à autre, vérifier la tension de la couverture et le serrage de toutes les pièces
Voir l'étape 9 pour le réglage de la tension de la couverture.
- ⚠ 5. Ne pas utiliser les câbles comme poignées.
 - ⚠ 6. Ne pas tirer sur les câbles pour monter sur la plate-forme.
 - ⚠ 7. Ne pas utiliser une partie quelconque de cette couverture pour arrimer des objets.
 - ⚠ 8. Ne pas conduire sans que la couverture soit assujettie.

Félicitations !

Vous avez acheté l'un des nombreux produits de qualité offerts par Lund. Nous sommes extrêmement fiers de nos produits et souhaitons que vous tiriez des années de satisfaction de votre investissement. Nous avons pris toutes les mesures nécessaires pour assurer que ce produit est d'une qualité supérieure en ce qui concerne l'ajustement, la durabilité, la finition et la facilité d'installation.

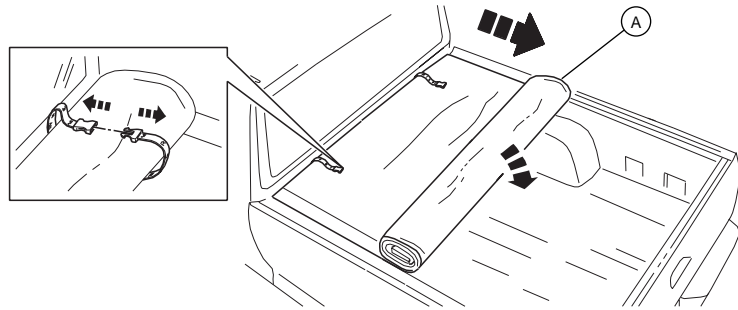


Lund International, Lund Accessories Division
300 Horizon Drive
Suwanee, GA 30024
800-328-5863 • Fax 800-782-5448 • Visit us at lundinternational.com

© 2006 Lund International, Inc.. Tous droits réservés. Le ® de Lund et le logo de ® de Lund sont les marques déposées de Lund internationales, inc..

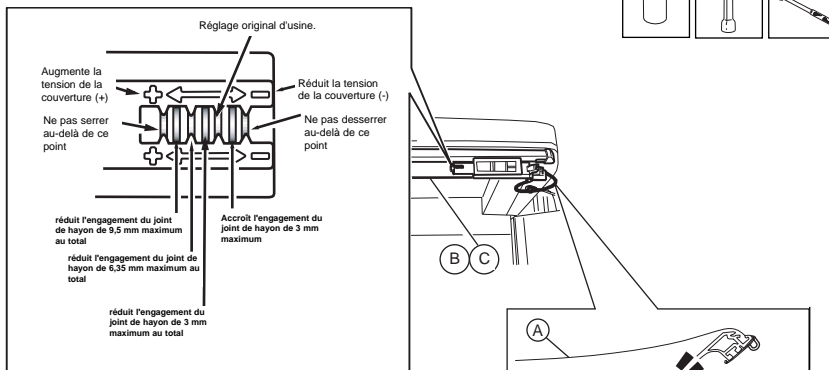
Étapes d'installation

1703136
Rev.1

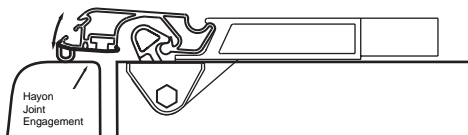


8

Ouvrir les boucles et dérouler la couverture.



Le réglage de la tension accroît ou réduit l'engagement du joint de hayon. Tension correcte montrée ci-dessus



Engager le rail dans le loquet et tourner vers le bas, comme illustré.
Si la couverture est trop tendue, desserrer les boulons de réglage uniformément de chaque côté, en direction du signe -.
Si la couverture est trop lâche, serrer les boulons de réglage uniformément de chaque côté, en direction du signe +.

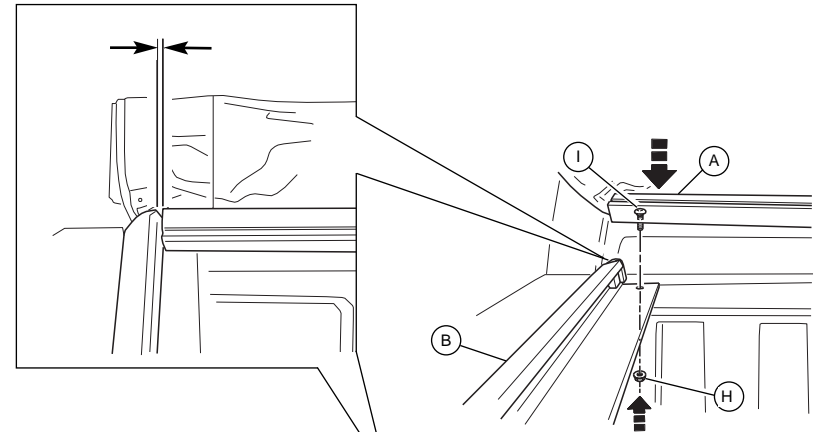
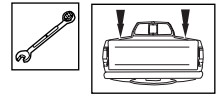
Remarque : La tension correcte de la couverture est obtenue lorsqu'il est nécessaire d'appliquer une force modérée sur le rail arrière pour le verrouiller.

Pour accéder à la plate-forme de la camionnette, tirer sur les deux câbles et rouler la couverture vers l'avant.
Une fois la couverture roulée, l'arrimer avec les sangles.

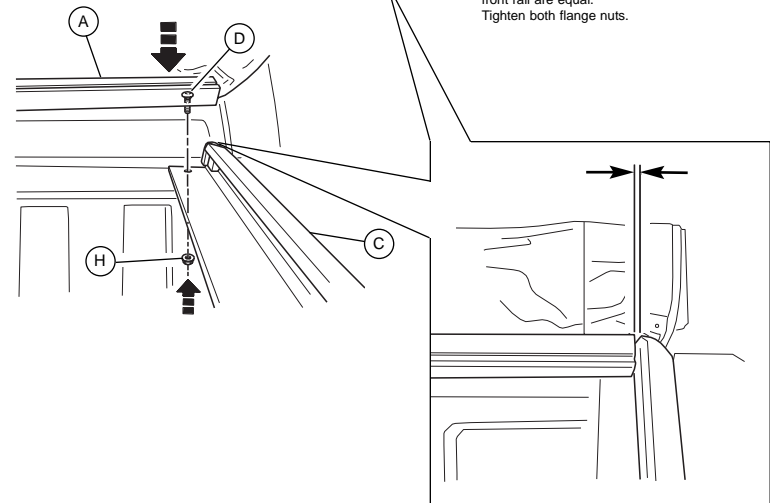
9

Installation Steps

1703136
Rev.1



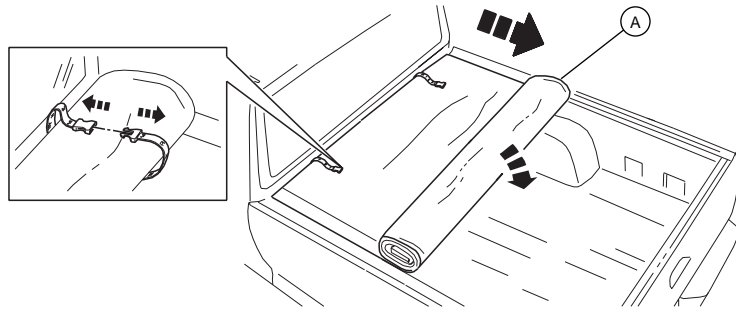
Loosely install the flange nuts as shown.
Position the front rail so the gaps at each end of the front rail are equal.
Tighten both flange nuts.



7

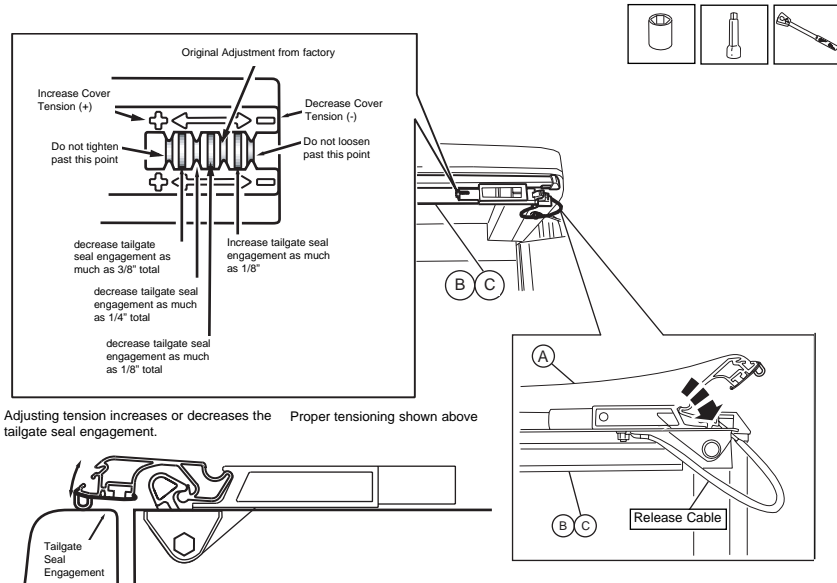
Installation Steps

1703136
Rev.1

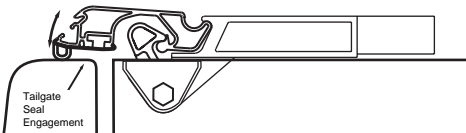


Release the buckles and unroll the cover.

8



Adjusting tension increases or decreases the tailgate seal engagement. Proper tensioning shown above



Engage rear rail to latch assembly and rotate down as shown.
If the cover is too tight, loosen the adjusting bolts evenly on both sides towards the -
If the cover is too loose, tighten the adjusting bolts evenly on both sides towards the +

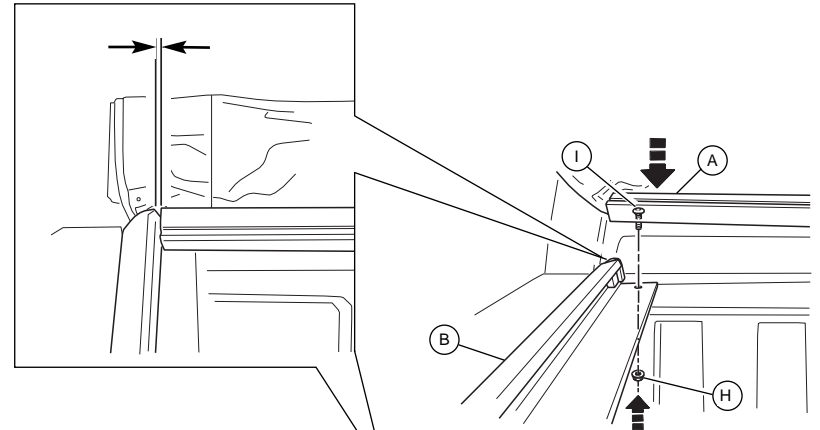
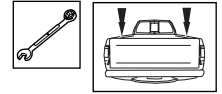
Note: Proper cover tension is achieved when the rear rail requires moderate pressure to fully latch.

To access the truck bed, pull both release cables and roll cover forward.
Fasten buckle straps to stow cover.

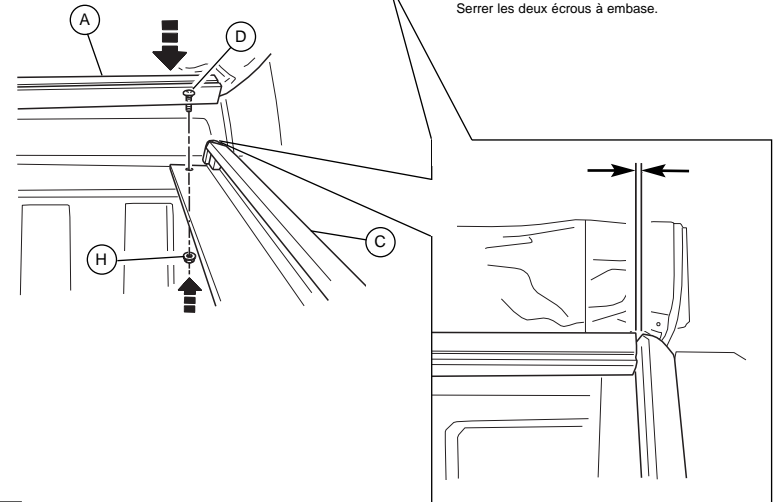
9

Étapes d'installation

1703136
Rev.1



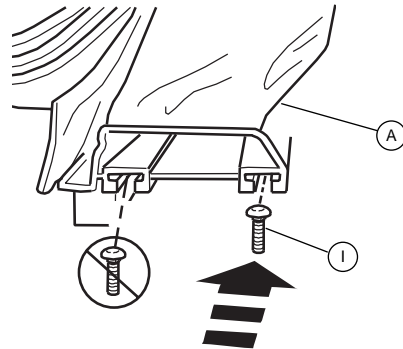
Installer les écrous à embase comme illustré.
Positionner le rail avant, de façon à ce que ses deux extrémités présentent le même jeu.
Serrer les deux écrous à embase.



7

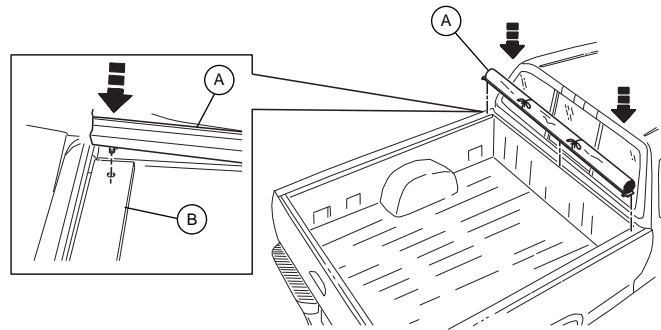
Étapes d'installation

1703136
Rev.1



Glisser un boulon de carrossier d'environ 13 mm dans la fente en T de chacune des extrémités du rail avant, comme illustré.

5



Mettre la couverture en place, comme illustré.

6

1703136
Rev.1

Inspection After Installation

1. After installation is complete, confirm proper operation.

Care and Cleaning

1. Wash only with mild soap & dry with a clean cloth.
2. Avoid the use of automatic "brush - style" car washes.
3. Do not use cleaning solvents of any kind.
4. Periodically check the cover tension and all components for tightness. Refer to step 9 for cover tension adjustment.
- ⚠ 5. Do not use release cables as handles.
- ⚠ 6. Do not pull on release cables to enter truck bed.
- ⚠ 7. Do not use any part of this tonneau as a tie down.
- ⚠ 8. Do not drive with the cover un-secured.

Congratulations!

You have purchased one of the many quality products offered by Lund. We take the utmost pride in our products and want you to enjoy years of satisfaction from your investment. We have made every effort to ensure that your product is top quality in terms of fit, durability, finish and ease of installation.



Lund International, Lund Accessories Division
300 Horizon Drive
Suwanee, GA 30024
800-328-5863 • Fax 800-782-5448 • Visit us at lundinternational.com

© 2006 Lund International, Inc. All rights reserved.
Lund ® and the Lund ® logo are trademarks of Lund International, Inc.

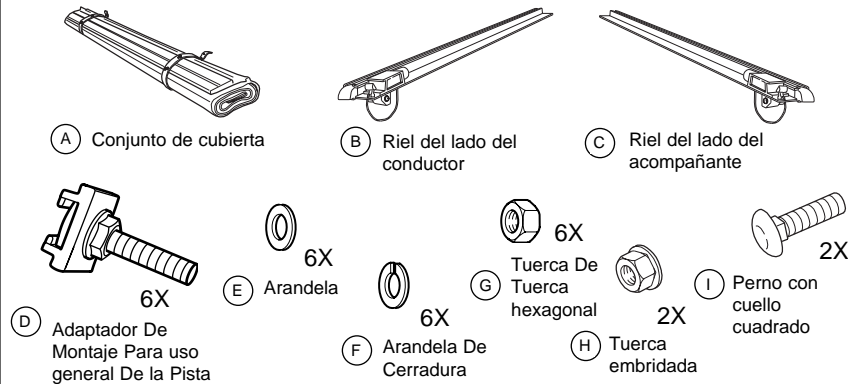


Cubierta de la capota posterior enrollable Tacoma

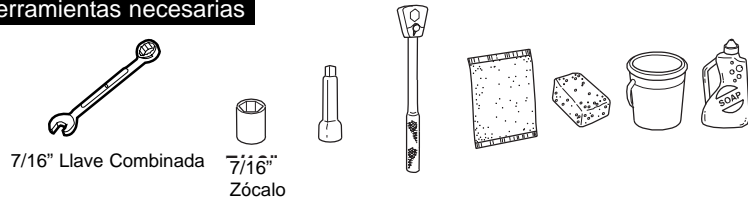
Lea todas las instrucciones ANTES de comenzar para realizar la instalación correctamente y con el mejor ajuste posible.

Para obtener asistencia técnica o reclamar piezas faltantes, llame a Atención al cliente al 1-800-328-5863.

Contenido



Herramientas necesarias



Importante

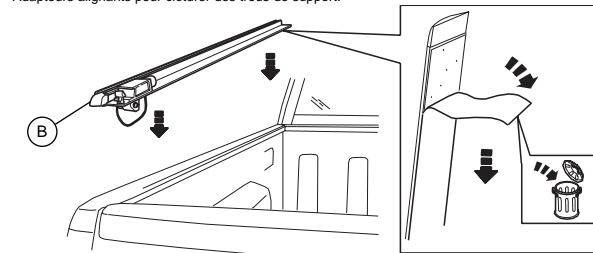
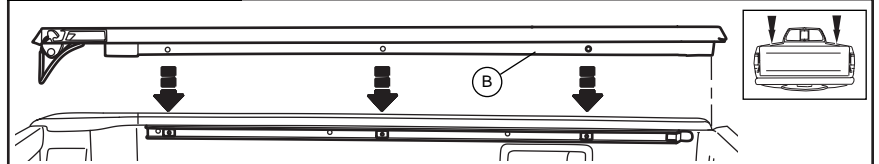
⚠️ ADVERTENCIA/PRECAUCIÓN/NOTA

Lea este manual y siga atentamente las instrucciones. El símbolo ⚠️ y las palabras **ADVERTENCIA**, **PRECAUCIÓN** y **NOTA** tienen determinados significados para enfatizar información especial. Estos significados especiales se aplican salvo cuando haya leyes o regulaciones que exijan que las palabras de señalización se utilicen en un sentido diferente.

Preparación previa a la instalación

- Lave las superficies del riel superior de la caja.
- Asegúrese de secar completamente las superficies superiores de la caja antes de instalar los rieles.

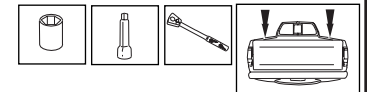
Etapes d'installation



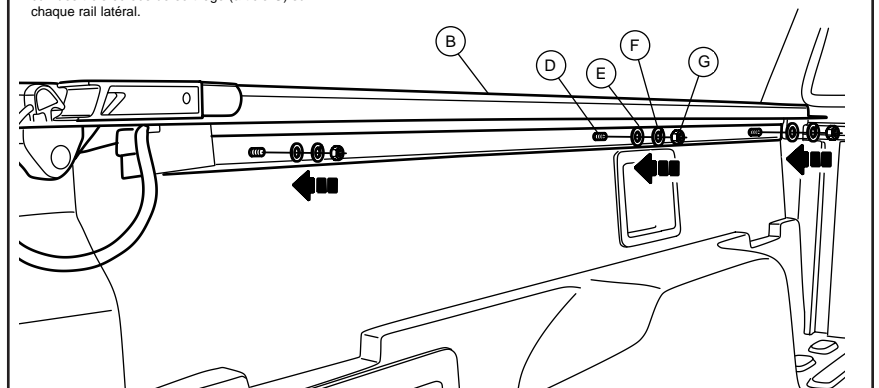
Retirer la protection d'adhésif des rails avant et arrière. Pour ce faire, il est nécessaire d'ouvrir les boucles du rail avant, sans toutefois dérouler la couverture. Une fois la protection de mousse retirée refermer les boucles.

Avec la porte à rabattement arrière à fermé, étend les extrémités du rail latéral de conducteur sur la cloison étanche et la porte à rabattement arrière de lit de camion. La partie fileté des adaptateurs de support de service de voie (l'article D) doit projeter le through que le rail latéral trou. Position les adaptateurs de support de service de voie (article D) en les alignant avec les trous dans les rails latéraux (article B et C) comme montré. Les verrous sont placés vers l'arrière et le côté de mousse du rail fait face au mur latéral intérieur du lit de camion.

3



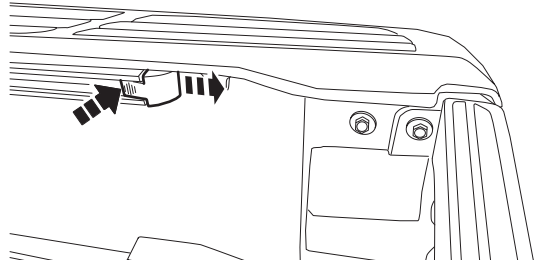
Installez les attaches (articles E, F et G) à la partie fileté des adaptateurs de support de service de voie (article D) comme montré. Serrez chacun des trois écrous de serrage (article G) sur chaque rail latéral.



4

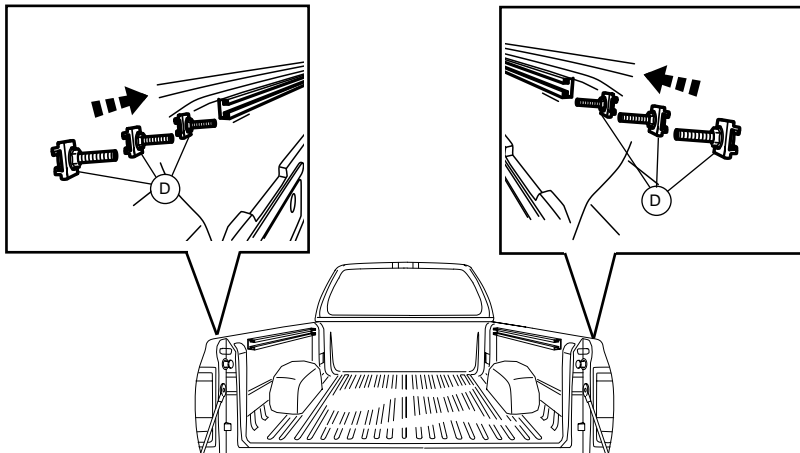
Étapes d'installation

1703136
Rev.1



Enlevez les chapeaux en plastique des extrémités des canaux des deux côtés du véhicule. Poussez l'épingle dedans tout en glissant dehors.

1

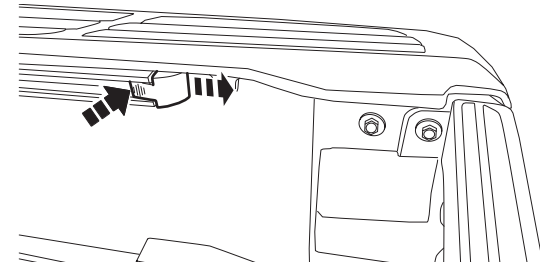


Insérez 3 adaptateurs de support de service de voie (article D) dans chaque voie de paroi latérale de lit. Réinstallez les chapeaux enlevés dans l'étape 3.

2

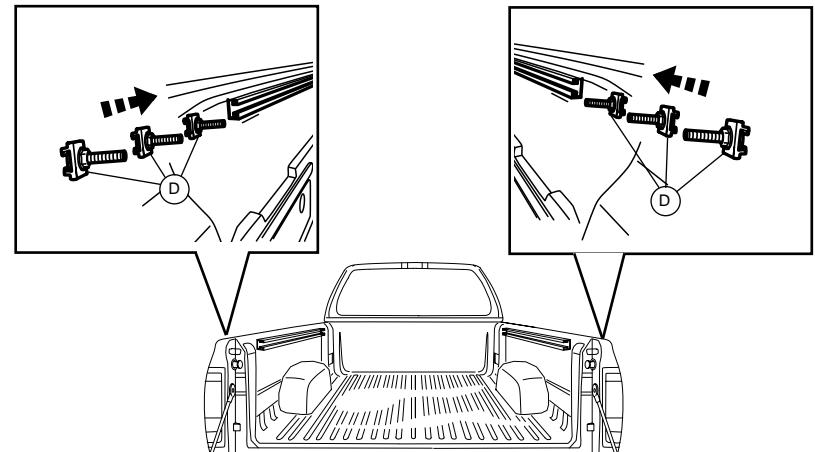
Pasos de la instalación

1703136
Rev.1



Quite los casquillos plásticos de los extremos de los canales en ambos lados del vehículo. Empuje la lengüeta hacia adentro mientras que resbala hacia fuera.

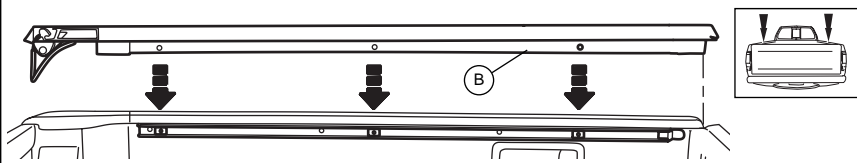
1



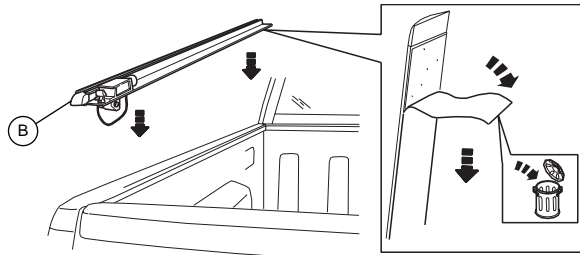
Inserte 3 adaptadores de montaje para uso general de la pista (artículo D) en cada pista del flanco de la cama. Reinstale los casquillos quitados en el paso 3.

2

Pasos de la instalación



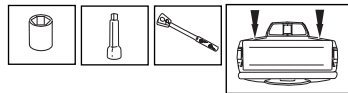
Adaptadores que alinean para cercar los agujeros de montaje con barandilla.



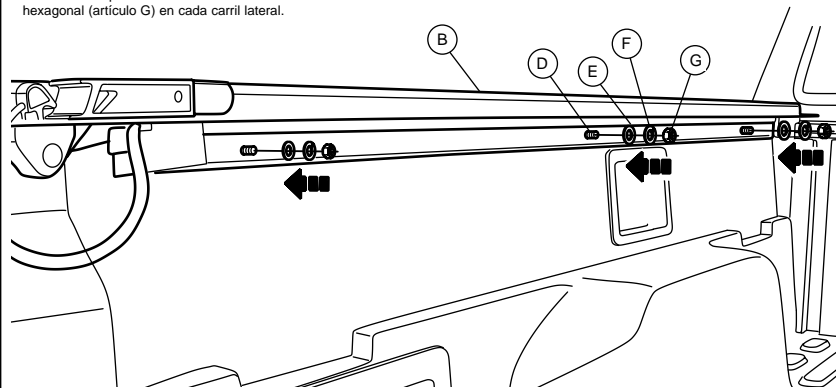
Remueva la película protectora blanca del hule de los rieles frontal y lateral. Para hacer esto será necesario soltar las hebillas del riel frontal, pero no desenrolle la cubierta. Vuelva a ajustar las hebillas una vez que haya quitado la película protectora de hule.

Con la puerta posterior cerró, ponen los extremos del carril lateral del conductor en el tabique hermético y la puerta posterior de la cama del carro. La porción roscada de los adaptadores de montaje para uso general de la pista (el artículo D) debe proyectar el through que el carril lateral agujerea. Postion los adaptadores de montaje para uso general de la pista (artículo D) alineándolos con los agujeros en los carriles laterales (artículo B y C) según lo demostrado. Los cierres se colocan hacia atrás y el lado hecho espuma del carril hace frente a la pared lateral interna de la cama del carro.

3



Instale los sujetadores (artículos E, F y G) a la porción roscada de los adaptadores de montaje para uso general de la pista (artículo D) según lo demostrado. Apriete las tres tuercas de tuerca hexagonal (artículo G) en cada carril lateral.



4

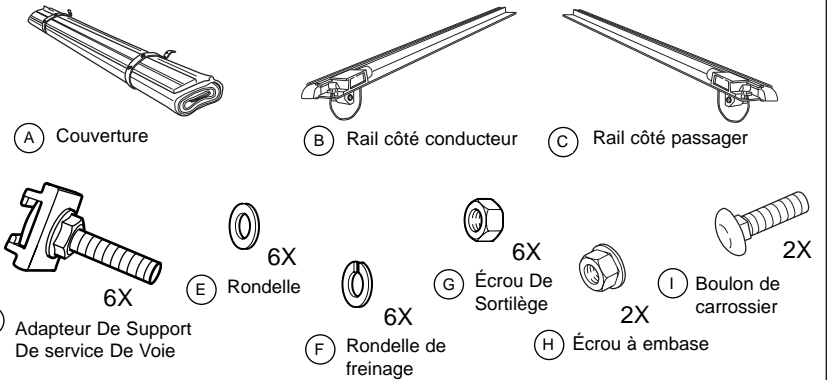


Couverture de benne déroulante Tacoma

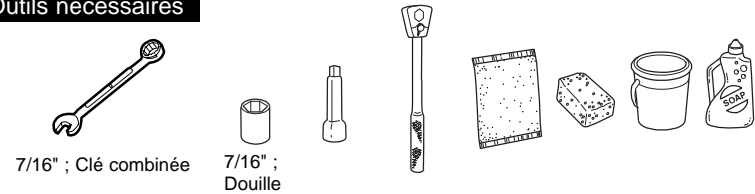
Pour obtenir une installation correcte et le meilleur ajustement possible, lire toutes les instructions AVANT de commencer.

Pour toute assistance technique ou l'obtention de pièces manquantes, contacter le relations après-vente au 1-800-328-5863.

Table des matières



Outils nécessaires



Important

⚠ AVERTISSEMENT/ATTENTION/REMARQUE

Lire ce manuel et suivre les instructions attentivement. Les symboles ⚠ et termes **AVERTISSEMENT**, **ATTENTION** et **REMARQUE** sont destinés à attirer l'attention et ont chacun une signification particulière. Ces significations sont valables sauf lorsque les lois ou réglementations exigent que ces termes soient interprétés différemment.

Préparation pour l'installation

- Laver le dessus de la surface des rails de la benne.
- Veiller à bien sécher les surfaces supérieures de la benne avant d'installer les rails.

Inspección posterior a la instalación

1. Luego de terminar la instalación, verifique que funcione correctamente.

Cuidado y limpieza

1. Lávela sólo con jabón suave y séquela con un paño limpio.
 2. Evite el uso de lavacoche automáticos con cepillos.
 3. No utilice solventes de limpieza de ningún tipo.
 4. Revise periódicamente la tensión de la cubierta y que todos los componentes estén ajustados. Consulte el paso 9 para realizar el ajuste de la tensión de la cubierta.
- ⚠ 5. No utilice las cuerdas como manijas.
- ⚠ 6. No jale de las cuerdas para ingresar a la caja.
- ⚠ 7. No utilice ninguna pieza de esta capota posterior para sujetar.
- ⚠ 8. No conduzca si la cubierta no está asegurada.

Felicidades.

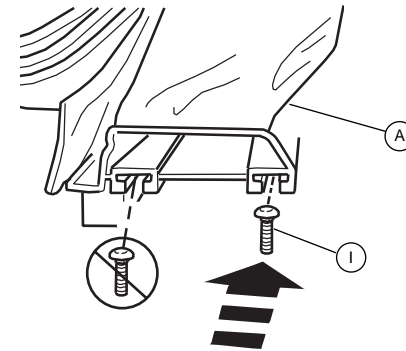
Ha comprado uno de los tantos productos de calidad que ofrece Lund. Nos enorgullecemos enormemente por nuestros productos y queremos que disfrute durante años de su inversión. Hemos realizado todos los esfuerzos necesarios para que su producto sea de la mejor calidad en cuanto a ajuste, durabilidad, acabado y facilidad de instalación.



Lund International, Lund Accessories Division
300 Horizon Drive
Suwanee, GA 30024
800-328-5863 • Fax 800-782-5448 • Visit us at lundinternational.com

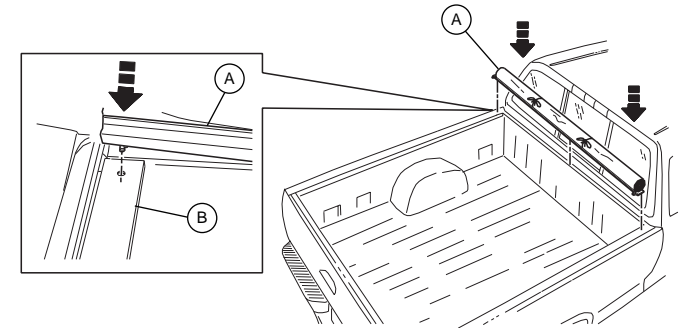
© 2006 Lund Internacional, Inc.. Todos los derechos reservados. El © de Lund y la insignia del © de Lund son las marcas registradas de Lund internacionales, inc..

Pasos de la instalación



Corra uno de los pernos con cuello cuadrado aproximadamente 1/2" hacia dentro de la ranura en T en cada extremo del riel frontal como se indica.

5



Coloque el conjunto de cubierta en su lugar como se indica.

6

Pasos de la instalación

7

Sin ajustar, instale las tuercas embreadas como se indica.
Ubique el riel frontal de modo tal que las separaciones en cada extremo queden iguales.
Ajuste ambas tuercas embreadas.

Pasos de la instalación

8

Suelte las hebillas y desenrole la cubierta.

Ajuste original de fábrica.

Aumentar la tensión de la cubierta (+)
Disminuir la tensión de la cubierta (-)

No ajustar más de este punto.
No soltar más de este punto.

disminuir el enganche de sello de la compuerta trasera no más de 3/8" en total
Aumentar el enganche de sello de la compuerta trasera no más de 1/8" en total

disminuir el enganche de sello de la compuerta trasera no más de 1/8" en total

Al ajustar la tensión se aumenta o disminuye el enganche de sello de la compuerta trasera. La tensión adecuada se muestra arriba

Enganche de sello de la compuerta trasera

Suelte el cable

Encaje el riel trasero en el conjunto de cerrojo y rote hacia abajo como se indica.
Si la cubierta está muy ajustada, afloje los pernos de ajuste en forma pareja a ambos lados hacia el signo -
Si la cubierta está demasiado floja, ajuste los pernos en forma pareja a ambos lados hacia el signo +

Nota: La tensión correcta de la cubierta se logra cuando el riel trasero requiere de una presión moderada para trabarse completamente.

Para acceder a la caja, jale de las dos cuerdas y enrolle la cubierta hacia adelante.
Ajuste las correas de las hebillas para recoger la cubierta.

9