

# CP7583 FUEL LEVEL TANK SENDER -INSTRUCTIONS

Voltage 12V

**NOTE:** The fuel level tank sender is for our fuel level gauges that use fuel tanks measuring from 5" to 27" deep.

**NOTE:** The fuel level tank sender is not designed as a direct replacement for factory senders.

## PRECAUTION

1. Follow all safety precautions.
2. Have fire extinguisher available.
3. Negative battery cable should be removed prior to installation.
4. Handle fuel tank carefully when draining.
5. Avoid sliding or dragging tank.
6. Displace fuel vapors by filling fuel tank with water then draining it.
7. Work in a well ventilated area.
8. Keep hot or flammable materials away.

## INSTALLATION

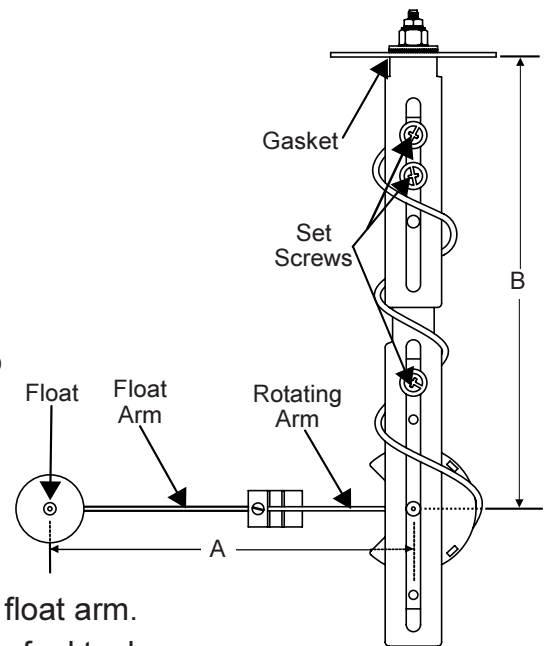
1. Drain fuel tank.
2. Fill tank with water and then drain allowing tank to dry completely before reinstallation.
3. If required, remove old fuel level tank sender.
4. Find fuel tank depth and refer to chart below.

**NOTE:** If tank flange is used between tank and unit add the flange thickness to the tank depth.

5. Adjust length "A" by cutting float arm and attaching to shaft rotating arm per chart specifications.

**NOTE:** Float arm and rotating arm equal length "A".

6. Adjust length "B" by loosening shaft set screws and adjusting shaft per chart specifications. Tighten set screws.
7. Rotate pivot assembly to check for free movement of float arm.
8. Install gasket and tank sender to mounting location on fuel tank.
9. Tighten all fasteners and connect tank sender to proper terminal on fuel gauge.



Tank Depth	Length		Tank Depth	Length		Tank Depth	Length		Tank Depth	Length	
	A	B		A	B		A	B		A	B
5	2-11/16	2-5/8	11	6-7/8	5-5/8	17	11	8-5/8	23	15-1/8	11-5/8
5-1/2	3	2-7/8	11-1/2	7-3/16	5-7/8	17-1/2	11-5/16	8-7/8	23-1/2	15-7/16	11-7/8
6	3-3/8	3-1/8	12	7-9/16	6-1/8	18	11-11/16	9-1/8	24	15-13/16	12-1/8
6-1/2	3-11/16	3-3/8	12-1/2	7-7/8	6-3/8	18-1/2	12	9-3/8	24-1/2	16-3/16	12-3/8
7	4-1/16	3-5/8	13	8-1/4	6-5/8	19	12-3/8	9-5/8	25	16-1/2	12-5/8
7-1/2	4-3/8	3-7/8	13-1/2	8-9/16	6-7/8	19-1/2	12-11/16	9-7/8	25-1/2	16-13/16	12-7/8
8	4-3/4	4-1/8	14	8-15/16	7-1/8	20	13-1/16	10-1/8	26	17-3/16	13-1/8
8-1/2	5-1/8	4-3/8	14-1/2	9-1/4	7-3/8	20-1/2	13-3/8	10-3/8	26-1/2	17-1/2	13-3/8
9	5-1/2	4-5/8	15	9-5/8	7-5/8	21	13-3/4	10-5/8	27	17-13/16	13-5/8
9-1/2	5-13/16	4-7/8	15-1/2	9-15/16	7-7/8	21-1/2	14-1/16	10-7/8			
10	6-3/16	5-1/8	16	10-5/16	8-1/8	22	14-7/16	11-1/8			
10-1/2	6-1/2	5-3/8	16-1/2	10-5/8	8-3/8	22-1/2	14-3/4	11-3/8			

# TRANSMISOR DE NIVEL DE TANQUE DE COMBUSTIBLE CP7583 - INSTRUCCIONES

Tensión de alimentación: 12 Volt

**NOTA:** Este transmisor de nivel de tanque de combustible es para utilizar con nuestros indicadores de nivel de combustible que funcionan con tanques de combustible de 127 mm (5") a 685,8 mm (27") de profundidad.

**NOTA:** Este transmisor de nivel de tanque de combustible no está diseñado como reemplazo directo de los transmisores de fábrica.

## PRECAUCIONES

1. Observe todas las precauciones de seguridad.
2. Tenga a su alcance un extinguidor de incendios.
3. Antes de la instalación, debe desconectarse el cable negativo de batería.
4. Maneje con cuidado el tanque de combustible mientras lo vacía.
5. Evite deslizar o arrastrar el tanque.
6. Desaloje los vapores de combustible, llenando el tanque con agua y vaciándolo luego.
7. Trabaje en un lugar bien ventilado.
8. Conserve alejados los materiales calientes o inflamables.

## INSTALACION

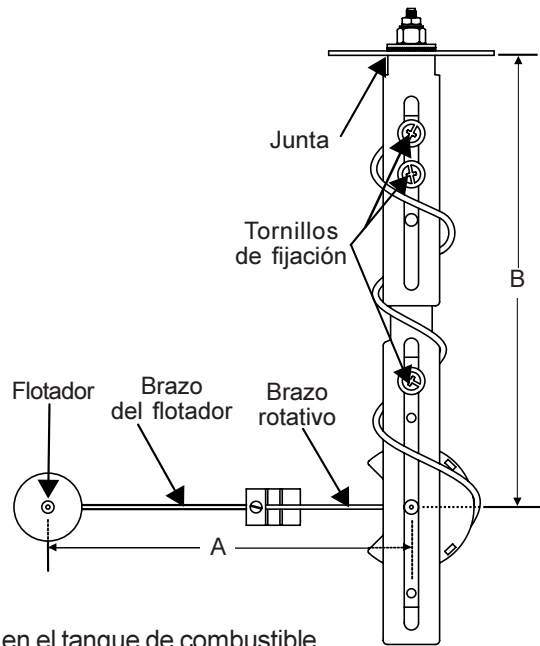
1. Vacíe el tanque de combustible.
2. Llene el tanque con agua y luego vacíelo; déjelo secar completamente antes de su reinstalación.
3. Si fuera necesario, retire el transmisor de nivel existente.
4. Determine la profundidad del tanque de combustible, y consulte el cuadro que se acompaña.

**NOTA:** Si se usa una brida entre el tanque y la unidad, agregue el espesor de la brida a la profundidad del tanque.

5. Ajuste la longitud 'A' cortando el brazo del flotador y uniéndolo al brazo rotativo del eje, según las especificaciones del cuadro.

**NOTA:** La longitud 'A' es la del conjunto del brazo del flotador y el brazo rotativo.

6. Ajuste la longitud 'B' aflojando los tornillos de fijación del eje y ajustando el eje, según las especificaciones del cuadro. Apriete los tornillos de fijación.
7. Haga girar el conjunto de pivote, para verificar que el brazo del flotador se mueva libremente.
8. Instale la junta y el transmisor del tanque en su posición de montaje en el tanque de combustible.
9. Apriete todos los sujetadores, y conecte el transmisor del tanque al terminal correspondiente del indicador de nivel de combustible.



Profundidad del tanque	Longitud (mm)		Profundidad del tanque	Longitud (mm)		Profundidad del tanque	Longitud (mm)		Profundidad del tanque	Longitud (mm)	
	A	B		A	B		A	B		A	B
127	68,2625	66,675	279,4	174,625	142,875	431,8	279,4	219,075	584,2	384,175	295,575
139,7	76,2	73,025	292,1	182,562	149,225	444,5	287,337	225,425	596,9	392,112	301,625
152,4	85,725	79,375	304,8	192,087	155,575	457,2	296,862	231,775	609,6	401,637	307,975
165,1	93,6625	85,725	317,5	200,025	161,925	469,9	304,8	238,125	622,3	411,162	314,325
177,8	103,188	92,075	330,2	209,55	168,275	482,6	314,325	244,475	635	419,1	320,675
190,5	111,125	98,425	342,9	217,487	174,625	495,3	322,262	250,825	647,7	427,037	327,025
203,2	120,65	104,775	355,6	227,012	180,975	508	331,788	257,175	660,4	436,562	333,375
215,9	130,175	111,125	368,3	234,95	187,325	520,7	339,725	263,525	673,1	444,5	339,725
228,6	139,7	117,475	381	244,475	193,675	533,4	349,25	269,875	685,8	452,438	346,075
241,3	147,637	123,825	393,7	252,412	200,025	546,1	357,188	276,225			
254	157,162	130,175	406,4	261,938	206,375	558,8	366,712	282,575			
266,7	165,1	136,525	419,1	269,875	212,725	571,5	374,65	288,925			

# CP7583 TRANSMETTEUR DU NIVEAU DE CARBURANT DE RÉSERVOIR – INSTRUCTIONS

Tension : 12 V

**REMARQUE :** Le transmetteur de niveau de carburant de réservoir est prévu pour nos jauges de niveau de carburant utilisant des réservoirs de carburant de profondeur allant de 12,7 à 68,6 cm (5 à 27 pouces).

**REMARQUE :** Le transmetteur de niveau de carburant de réservoir n'est pas prévu pour un remplacement direct des transmetteurs d'usine d'origine.

## PRÉCAUTIONS

1. Suivez toutes les consignes de sécurité.
2. Gardez un extincteur d'incendie sous la main.
3. Débranchez le câble du pôle négatif de batterie avant de commencer.
4. Manipulez le réservoir de carburant avec précautions à la vidange.
5. Évitez de faire glisser et de traîner le réservoir.
6. Chassez les vapeurs de carburant en remplissant le réservoir avec de l'eau et en le purgeant ensuite.
7. Travaillez dans une zone bien ventilée.
8. Gardez les matériaux chauds ou inflammables à l'écart.

## INSTALLATION

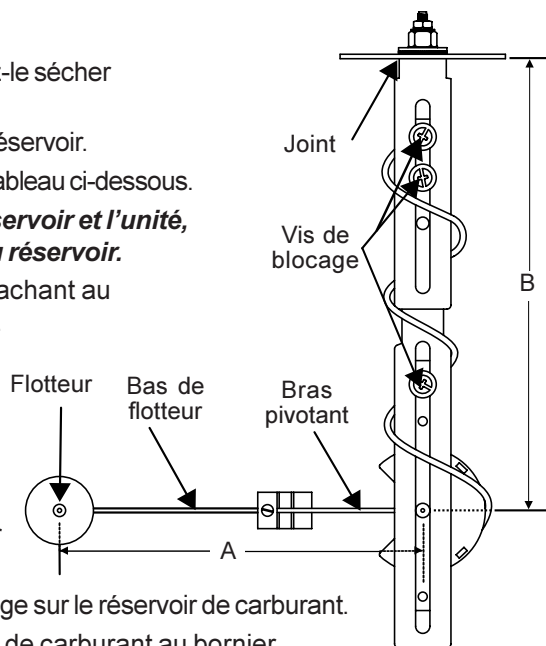
1. Vidangez le réservoir de carburant.
2. Remplissez-le avec de l'eau et vidangez-le de nouveau, puis laissez-le sécher complètement avant de le réinstaller.
3. Si nécessaire enlevez l'ancien émetteur de niveau de carburant de réservoir.
4. Repérez la profondeur du réservoir de carburant et reportez-vous au tableau ci-dessous.

**REMARQUE :** Si une embase de réservoir est utilisée entre le réservoir et l'unité, ajoutez l'épaisseur de l'embase à la profondeur du réservoir.

5. Réglez la longueur « A » en coupant le bras de flotteur et en l'attachant au bras pivotant de la tige en fonction des spécifications du tableau.

**REMARQUE :** Le bras flottant plus le bras pivotant donnent la longueur « A ».

6. Réglez la hauteur « B » en desserrant les vis de blocage de la tige et en réglant la hauteur de tige en fonction des spécifications. Resserrez les vis de blocage.
7. Faites tourner l'ensemble pivotant pour vérifier que le bras de flotteur bouge librement.
8. Installez le joint et l'émetteur de réservoir à l'emplacement de montage sur le réservoir de carburant.
9. Serrez toutes les attaches et branchez le transmetteur de niveau de carburant au bornier approprié de la jauge de carburant.



Profondeur de-réservoir	Longueur (cm)		Profondeur de-réservoir	Longueur (cm)		Profondeur de-réservoir	Longueur (cm)		Profondeur de-réservoir	Longueur (cm)	
	A	B		A	B		A	B		A	B
12,7	6,83	6,67	27,94	17,46	14,29	43,18	27,94	21,91	58,42	38,42	29,53
13,97	7,62	7,30	29,21	18,26	14,92	44,45	28,73	22,54	59,69	39,21	30,16
15,24	8,57	7,94	30,48	19,21	15,56	45,72	29,69	23,18	60,96	40,16	30,80
16,51	9,37	8,57	31,75	20,00	16,19	46,99	30,48	23,81	62,23	41,12	31,43
17,78	10,32	9,21	33,02	20,96	16,83	48,26	31,43	24,45	63,5	41,91	32,07
19,05	11,11	9,84	34,29	21,75	17,46	49,53	32,23	25,08	64,77	42,70	32,70
20,32	12,07	10,48	35,56	22,70	18,10	50,8	33,18	25,72	66,04	43,66	33,34
21,59	13,02	11,11	36,83	23,50	18,73	52,07	33,97	26,35	67,31	44,45	33,97
22,86	13,97	11,75	38,1	24,45	19,37	53,34	34,93	26,99	68,58	45,24	34,61
24,13	14,76	12,38	39,37	25,24	20,00	54,61	35,72	27,62			
25,4	15,72	13,02	40,64	26,19	20,64	55,88	36,67	28,26			
26,67	16,51	13,65	41,91	26,99	21,27	57,15	37,47	28,89			

## FULL ONE (1) YEAR WARRANTY

Actron Manufacturing Company, 15825 Industrial Parkway, Cleveland, Ohio 44135, warrants to the user that this unit will be free from defects in materials and workmanship for a period of one (1) year from the date of original purchase.

Any unit that fails within this period will be repaired or replaced at Actron's option and without charge when returned to the Factory. Actron requests that a copy of the original, dated sales receipt be returned with the unit to determine if the warranty period is still in effect.

This warranty does not apply to damages caused by accident, alterations, or improper or unreasonable use. Expendable items, such as batteries, fuses, lamp bulbs, flash tubes are also excluded from this warranty.

ACTRON MANUFACTURING COMPANY DISCLAIMS ANY LIABILITY FOR INCIDENTAL OR CONSEQUENTIAL DAMAGES FOR BREACH OF ANY WRITTEN WARRANTY ON THE UNIT. Some states do not allow the disclaimer of liability for incidental or consequential damages, so the above disclaimer may or may not apply to you. This warranty gives specific legal rights, and you may also have rights which vary from state to state.

## GARANTIA COMPLETA POR UN (1) AÑO (NO VALIDA EN MEXICO)

Actron Manufacturing Company, 15825 Industrial Parkway, Cleveland, Ohio 44135, garantiza al usuario que esta unidad estará libre de defectos de materiales y mano de obra por un período de un (1) año a partir de la fecha original de compra.

Toda unidad que falle dentro de este período será reparada o reemplazada a la opción de Actron y sin cargo cuando sea devuelta a la fábrica. Actron requiere que se devuelva una copia del recibo original fechado de compra con la unidad, para determinar si el período de garantía está todavía en efecto.

Esta garantía no se aplica a daños causados por accidentes, modificaciones, o uso inadecuado o irrazonable. Los artículos descartables tales como pilas, fusibles, bulbos de lámparas, tubos flash se excluyen también de esta garantía.

ACTRON MANUFACTURING COMPANY NIEGA CUALQUIER RESPONSABILIDAD POR PERJUICIOS INCIDENTALES O CONSECUENTES POR VIOLACION DE CUALQUIER GARANTIA ESCRITA PARA LA UNIDAD. Algunos estados no permiten la negación de responsabilidad por perjuicios incidentales o consecuentes, de manera que la negativa anterior puede o no aplicarse a usted. Esta garantía otorga derechos legales específicos, y usted puede tener también derechos que pueden variar de estado a estado.

## UN (1) AN DE GARANTIE COMPLÈTE

Actron Manufacturing Company, 15825 Industrial Parkway, Cleveland, Ohio 44135, garantit à l'utilisateur que cet appareil sera exempt de tout défaut lié aux matériaux ou à la main d'œuvre pendant une période de un (1) an à compter de la date d'achat d'origine.

Toute unité qui tomberait en panne durant cette période sera réparée ou remplacée, au choix d'Actron, et sans frais si elle a été retournée à l'usine. Actron demande qu'une copie de la facture d'achat d'origine datée soit retournée avec l'appareil pour contrôler que la période de garantie est toujours effective.

Cette garantie ne s'applique pas aux dommages causés par accident, modifications ou utilisation inadéquate ou hors du raisonnable. Les éléments consommables, tels que piles, fusibles, ampoules ou tubes fluorescents sont également exclus de cette garantie.

ACTRON MANUFACTURING COMPANY REJETTE TOUTE RESPONSABILITÉ POUR DOMMAGES ACCESSOIRES OU INDIRECTS POUR MANQUEMENT À N'IMPORTE QUELLE GARANTIE ÉCRITE SUR CETTE UNITÉ. Certains états ne permettent pas le déni de responsabilité pour dommages accessoires ou indirects, cette clause peut donc n'être pas applicable dans votre cas. Cette garantie vous octroie des droits légaux spécifiques, et vous pouvez aussi avoir des droits supplémentaires qui varient d'un état à l'autre.

