

# Installation Instructions

I - Sheet Number BF38 Rev.B



## Bugflector® - Bugflector II® - Carflector® - Chrome Hood Shield™

For proper installation and best possible fit, please read all instructions **BEFORE** you begin.  
For technical assistance or to obtain missing parts, please call Customer Relations at 1-800-241-7219.

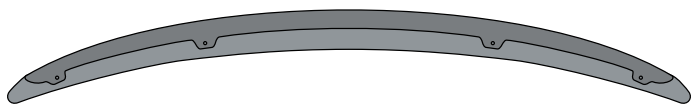
### Important Safety Information



- CAUTION - Before driving, ensure that the hood shield is properly secured to vehicle.
- Do not use automatic "brush-style" car washes.
- Do not use cleaning solvents of any kind.
- Periodically check all components for tightness.

### Contents

**NOTE:** Actual product may vary from illustration.



Hood shield



Bump On x4



Screw x2



Washer x2



Alcohol Pad x2

### Tools Required



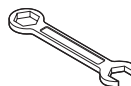
Car Wash Supplies



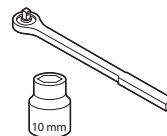
Clean Towel



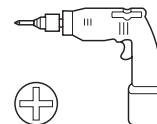
Phillips Screwdriver



Wrench



Socket wrench



Power screwdriver

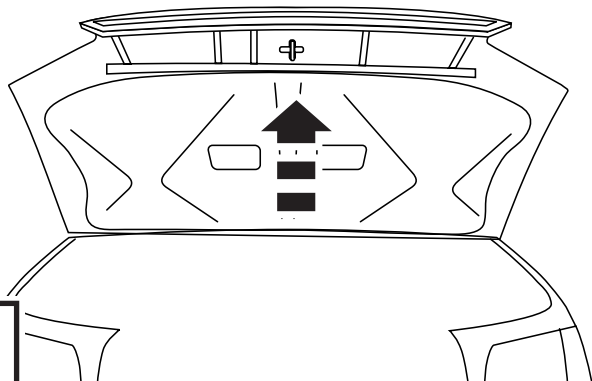
### Preparation Before Painting / Installation

- A trial fit is recommended to ensure proper positioning and fit.
- Check fit of parts before painting as we will not accept the return of modified or painted parts.
- Wash and dry your vehicle to remove any debris and/or dirt from the installation area.

### Installation Steps

**NOTE:** Actual application may vary slightly from illustrations.

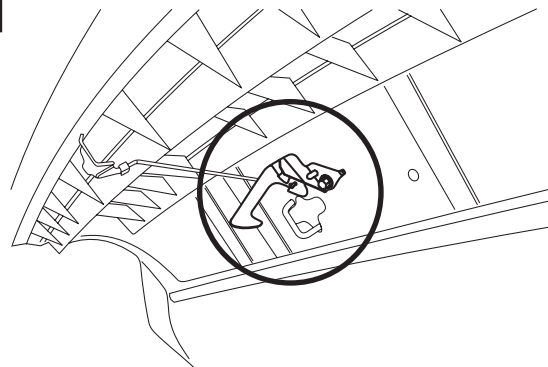
Open hood and locate the hood latch behind the grill.



1



Carefully disconnect latch from hood by removing (1) screw with a wrench.



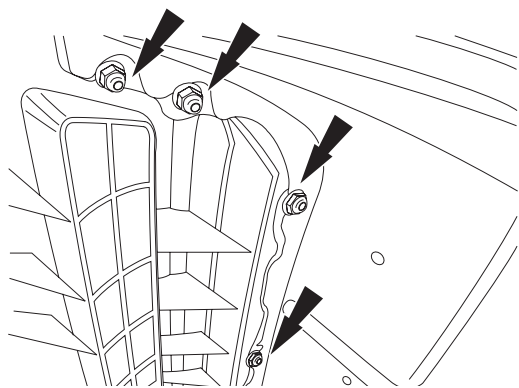
2

# Installation Steps

**NOTE:** Actual application may vary slightly from illustrations.

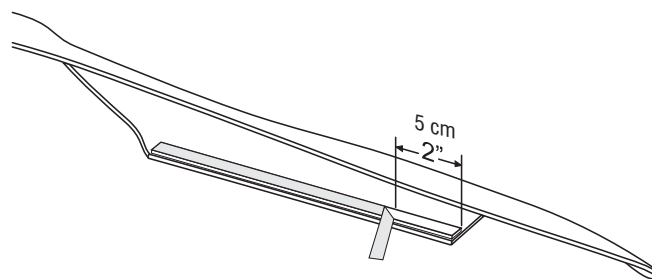


Remove (6) nuts that secure grill to hood. Carefully remove grill from hood and set aside.



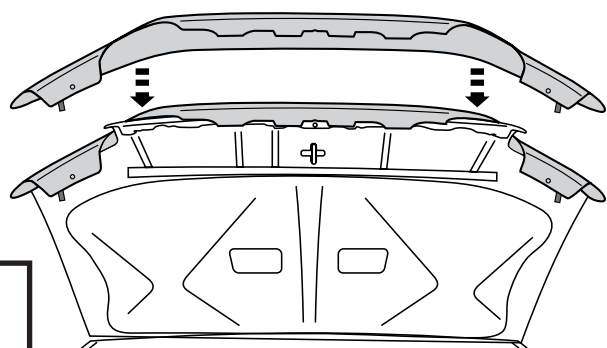
3

Peel back 2" (5 cm) of tape liner from each end of hood shield.



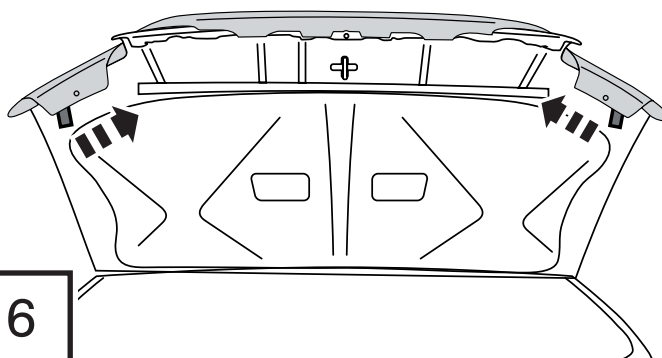
4

Center hood shield on hood. Press firmly to adhere previously exposed tape to underside of hood.



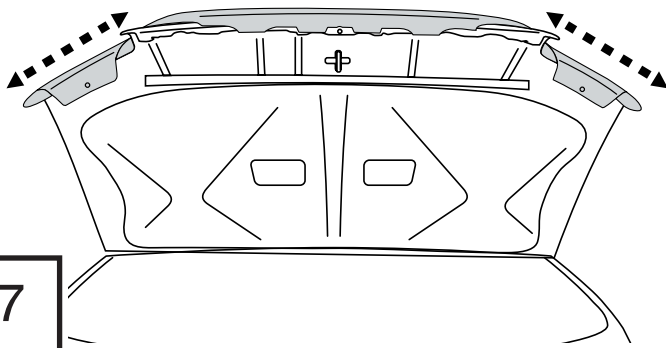
5

With the hood shield in its final position, remove remaining tape liner.



6

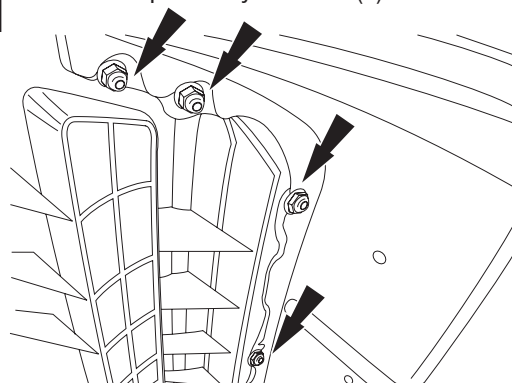
Press firmly along tape flanges to ensure tape had adhered properly to underside of hood.



7



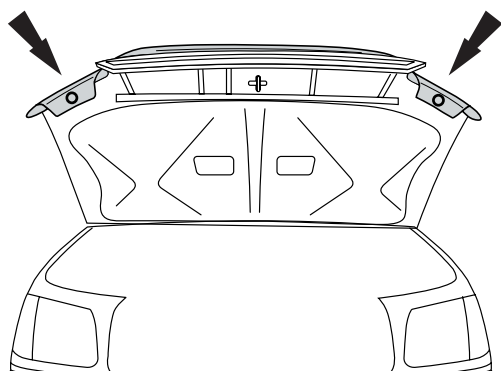
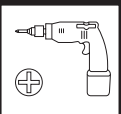
Make sure that the front flange of the hood shield is hanging over the grill opening and reattach grill using previously removed (6) nuts.



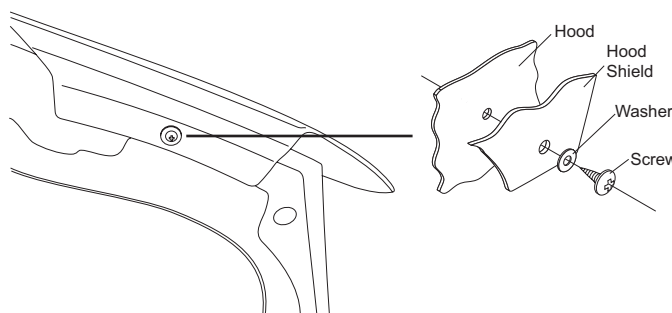
8

## Optional screw attachment

Screw the self-tapping screw with washer through the predrilled holes in hood shield and into hood. A power screwdriver is recommended, but once the screwdriver penetrates the inside metal panel use a regular phillips screwdriver the remainder of the way.



9



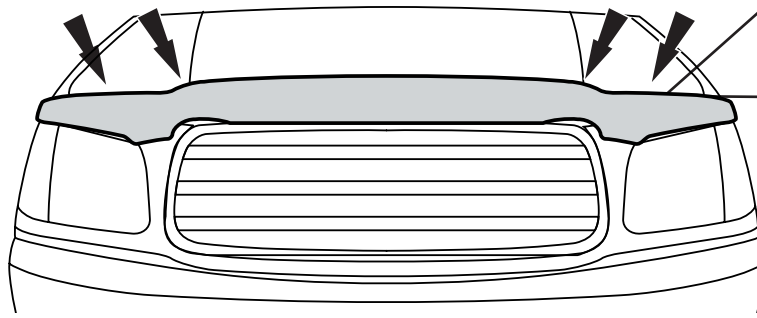
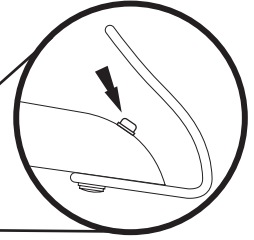
**DO NOT OVER TIGHTEN**

## Installation Steps

**NOTE:** Actual application may vary slightly from illustrations.



Install bump ons at pre-cleaned locations on hood surface.



10

## Care and Cleaning

- Wash only with mild soap & dry with a clean cloth.

## Congratulations!

You have purchased one of the many quality Auto Ventshade™ branded products offered by Lund International, Inc. We take the utmost pride in our products and want you to enjoy years of satisfaction from your investment. We have made every effort to ensure that your product is top quality in terms of fit, durability, finish and ease of installation.



**AUTO VENTSHADE™**

Lund International, Ventshade Accessories Division

655 Raco Drive, Lawrenceville, GA 30045

800-241-7219 • Fax 770-339-5839 • Visit us at [lundinternational.com](http://lundinternational.com)



© 2006 Lund International, Inc. All rights reserved.  
Auto Ventshade™, the Auto Ventshade™ logo, Chromeflector™, and the AVS™ logo are trademarks of Lund International, Inc.



# Instructions d'installation

I- Feuille numéro BF38 Rév.B



## Bugflector® - Bugflector II® - Carflector® - Chrome Hood Shield™

Pour obtenir une installation correcte et le meilleur ajustement possible, lire toutes les instructions AVANT de commencer. Pour toute assistance technique ou obtention de pièces manquantes, appeler le service des relations avec la clientèle au 1-800-241-7219.

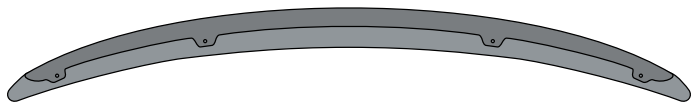
### Informations importantes concernant la sécurité



- ATTENTION – Avant de conduire, s'assurer que le pare-insectes est solidement assujettie sur le véhicule.
- Ne pas utiliser les stations de lavage de voitures à brosse.
- Ne pas utiliser de solvants.
- Vérifier régulièrement le serrage des composants.

### Contenu

NOTE: Le produit réel peut changer de l'illustration.



Pare-insectes



Butoirs (4)



Vis (2)



Rondelle (2)



Tampons à l'alcool (2)

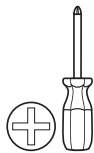
### Outils nécessaires



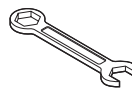
Fournitures pour lavage de voiture



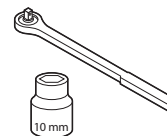
Serviette propre



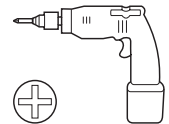
Tournevis Phillips



Clé



Clé à douille 10 mm



Tournevis de puissance

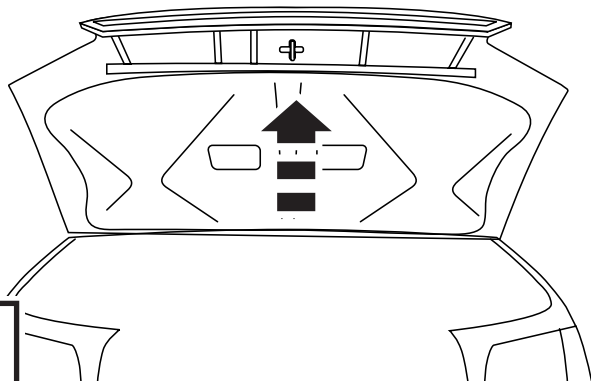
### Préparation pour la peinture/l'installation

- Il est recommandé de procéder à un essai pour s'assurer que le positionnement et l'ajustement sont corrects.
- Vérifier l'ajustement des pièces avant peinture, car nous n'acceptons pas le retour de pièces modifiées ou peintes.
- Laver les glissières de glaces de la portière du véhicule pour éliminer toute poussière et tous débris.
- Sécher les glissières avec une serviette propre.

### Étapes d'installation

REMARQUE : La méthode d'application peut être légèrement différente de celle représentée par les illustrations.

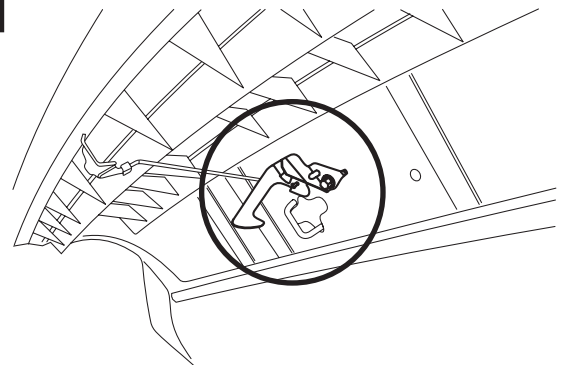
Ouvrir le capot et localiser le loquet du capot, derrière la calandre.



1



Dégager avec précaution le loquet du capot en enlevant (1) vis à l'aide d'une clé.



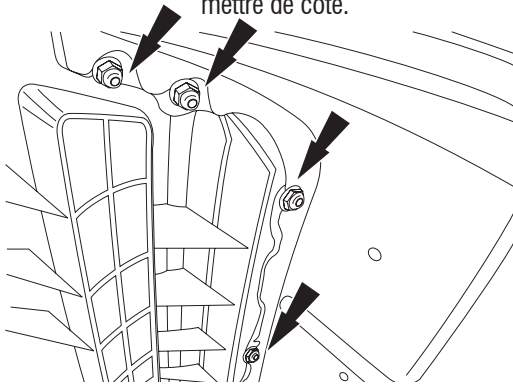
2

# Étapes d'installation

REMARQUE : La méthode d'application peut être légèrement différente de celle représentée par les illustrations.

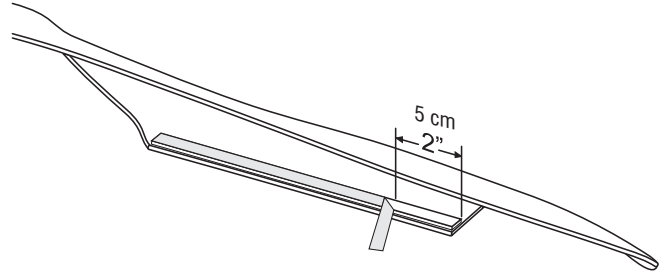


Retirer les (6) écrous qui retiennent la calandre au capot. Avec précaution, retirer la calandre du capot et la mettre de côté.



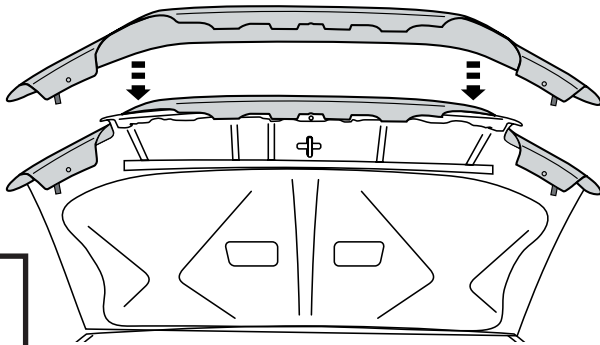
3

Décoller 5 cm (2 po) de protection d'adhésif à chaque extrémité du pare-insectes.



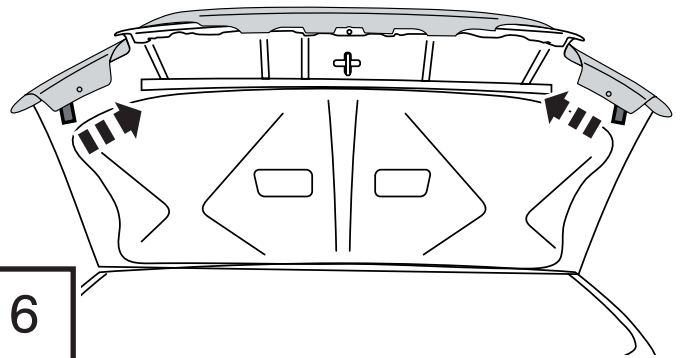
4

Centrer le pare-insectes sur le capot. Appuyer fermement pour faire adhérer la partie préalablement exposée du ruban adhésif au dessous du capot.



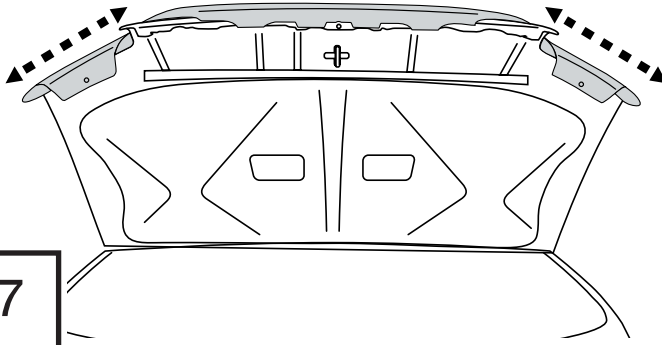
5

Lorsque le pare-insectes est en position finale, retirer le reste de la protection d'adhésif.



6

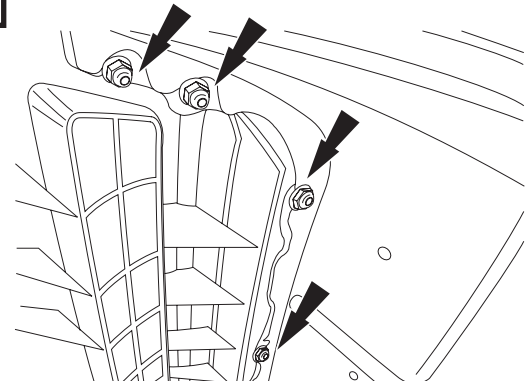
Appuyer fermement tout le long des rebords du ruban adhésif pour s'assurer que le ruban a bien adhéré au dessous du capot.



7



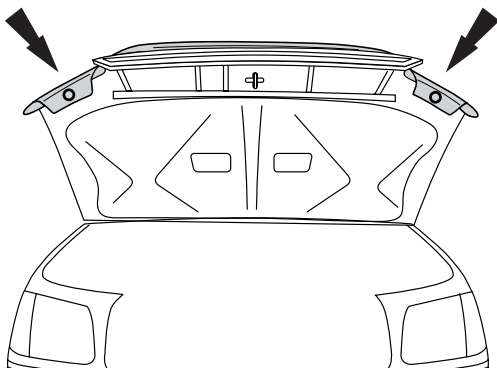
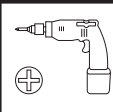
S'assurer que le rebord avant du pare-insectes est suspendu au-dessus de l'ouverture de la calandre et refixer la calandre en place à l'aide des (6) écrous précédemment retirés.



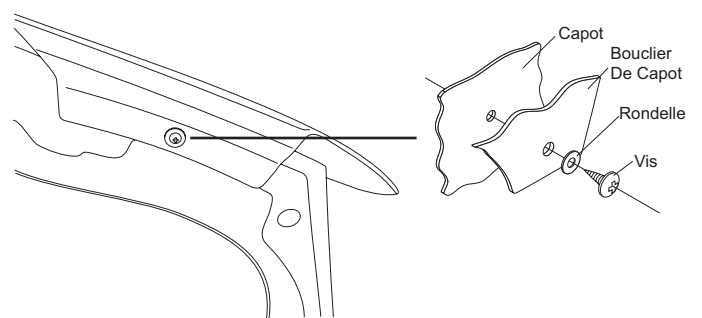
8

## Fixation optionnelle par vis

Visser la vis taraudeuse et la rondelle dans les trous prépercés du pare-insectes et du capot. Un tournevis électrique est recommandé mais, une fois le tournevis enfoncé dans le panneau intérieur métallique, utiliser un tournevis cruciforme ordinaire pour achever de visser.



9



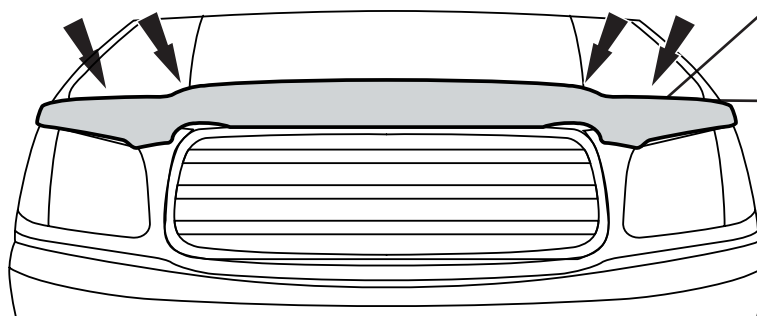
**NE PAS TROP SERRER**

## Étapes d'installation

REMARQUE : La méthode d'application peut être légèrement différente de celle représentée par les illustrations.



Installer les butoirs aux endroits prénettoyés de la surface du capot.



10

## Entretien et nettoyage

- Laver exclusivement avec de l'eau savonneuse et sécher avec un chiffon propre.

## Félicitations !

Vous avez acheté l'un des nombreux produits de qualité Auto Ventshade™ fabriqués par Lund International, Inc. Nous sommes extrêmement fiers de nos produits et souhaitons que vous tiriez des années de satisfaction de votre investissement. Nous avons pris toutes les mesures nécessaires pour assurer que ce produit est d'une qualité supérieure en ce qui concerne l'ajustement, la durabilité, la finition et la facilité d'installation.



AUTO VENTSHADE™

Lund International, Ventshade Accessories Division

655 Raco Drive, Lawrenceville, GA 30045, USA

800-241-7219 • Fax 770-339-5839 • Visitez notre site [lundinternational.com](http://lundinternational.com)



© 2006 Lund International, Inc. Tous droits réservés.  
Auto Ventshade™ le logo Auto Ventshade™, Chromeflector™ et le logo AVS™ sont des marques déposées de Lund International, Inc.



# Instrucciones de instalación

Hoja informativa N.º BF38 Rev. B



## Bugflector® - Bugflector II® - Carflector® - Chrome Hood Shield™

Para una instalación adecuada y el mejor ajuste posible, lea todas las instrucciones ANTES de comenzar. Si desea recibir asistencia técnica u obtener piezas faltantes, llame al Servicio al cliente al 1-800-241-7219.

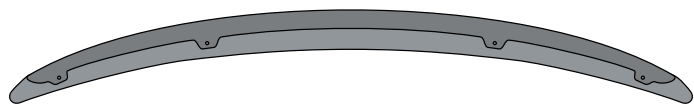
### Información importante de seguridad



- PRECAUCIÓN - Antes de conducir, asegúrese de que la visera deflectora esté correctamente anclada al vehículo.
- No utilice servicios automáticos de limpieza de vehículos que utilizan cepillos.
- No utilice limpiadores al solvente de ningún tipo.
- Compruebe periódicamente que todos los componentes estén ajustados.

### Contenido

**NOTA:** El producto real puede variar de la ilustración.



Cubierta para capó



Soporte x 4



Tornillo  
x2



Arandela  
x2

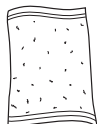


Paños  
esterilizados  
x 2

### Herramientas necesarias



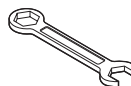
Equipo de limpieza  
de vehículos



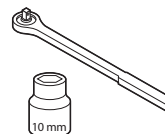
Toalla limpia



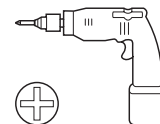
Destornillador Phillips



Llave



Llave de zócalo  
10 mm



Destornillador de la  
energía

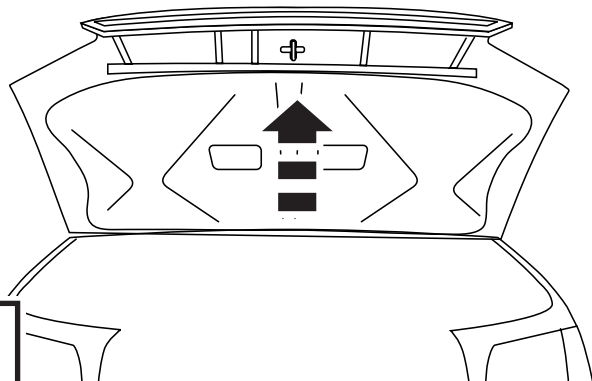
### Preparación antes de pintar o instalar

- Se recomienda realizar un ajuste de prueba para asegurar el posicionamiento y ajuste correctos.
- Compruebe que las piezas se ajusten correctamente antes de pintarlas, ya que no aceptaremos la devolución de piezas modificadas o pintadas.
- Lave los canales de la ventanilla del vehículo para quitar los desechos y la suciedad.
- Seque los canales de la ventanilla con una toalla limpia.

### Pasos de instalación

**NOTA:** El uso real puede variar levemente de ilustraciones.

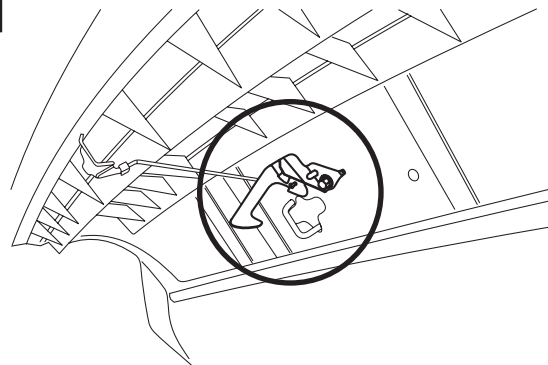
Abra el capó y ubique el cierre del capó que se encuentra detrás de la parrilla.



1



Desconecte cuidadosamente el seguro del capó quitando (1) tornillo con una llave.



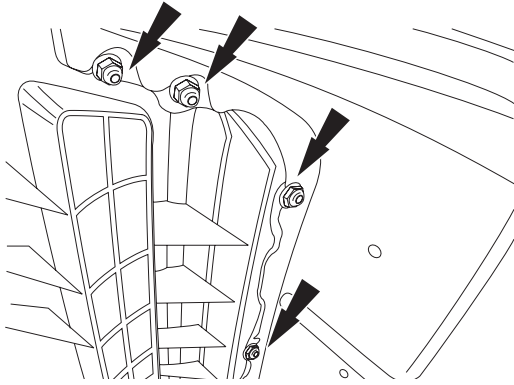
2

## Pasos de instalación

**NOTA:** El uso real puede variar levemente de ilustraciones.

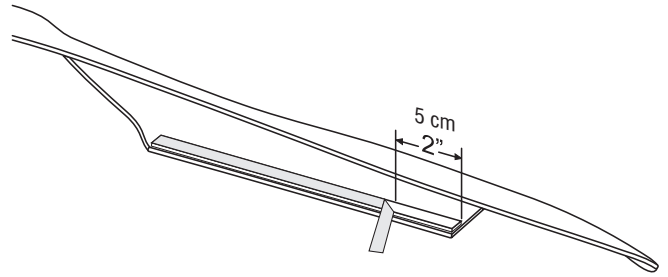


Quite las (6) tuercas que unen la parrilla al capó. Quite cuidadosamente la parrilla del capó y apártela.



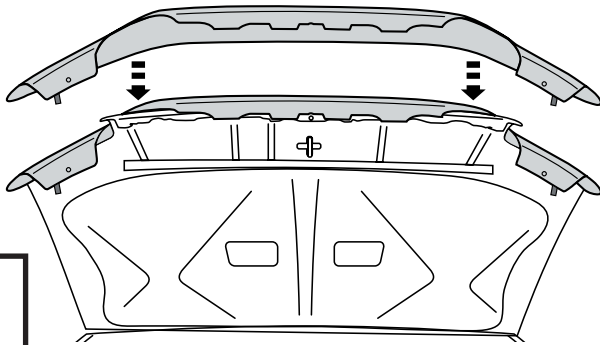
3

Retire 2 pulgadas (5 cm) de cinta protectora de cada uno de los extremos de la cubierta para capó.



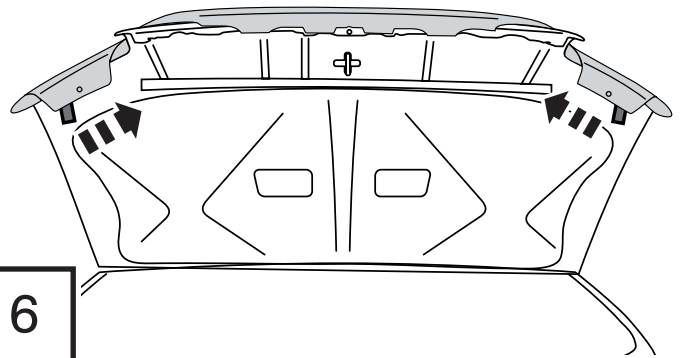
4

Centre la cubierta para capó en el capó. Presione firmemente para fijar la cinta expuesta a la parte inferior del capó.



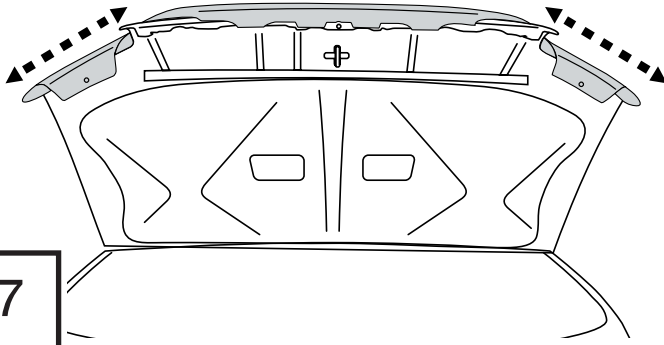
5

Una vez que la cubierta para capó se encuentre en su posición definitiva, quite la cinta protectora restante.

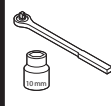


6

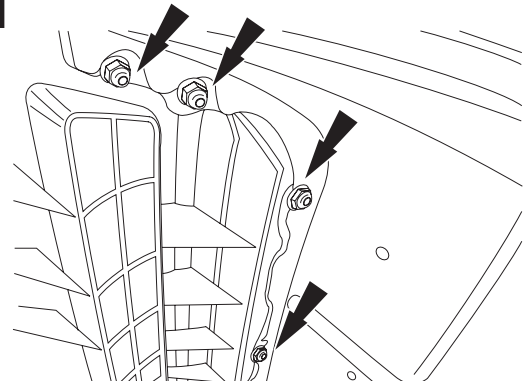
Presione firmemente sobre los rebordes de la cinta para asegurarse de que se haya adherido de manera adecuada a la parte inferior del capó.



7



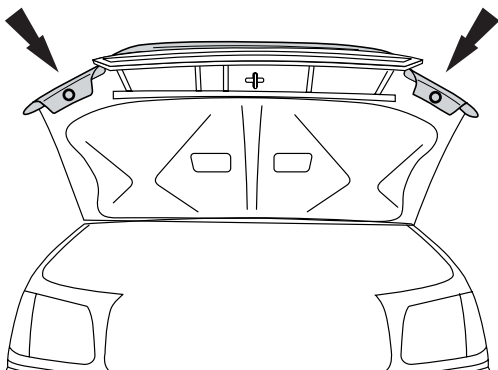
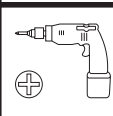
Asegúrese de que la cubierta para capó sobresalga de la abertura de la parrilla y vuelva a colocar esta última utilizando las (6) tuercas retiradas anteriormente.



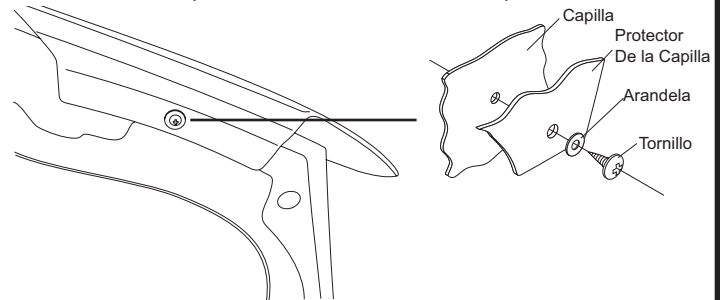
8

## Colocación del tornillo opcional

Coloque los tornillos autorroscantes con una arandela en el capó a través de los orificios realizados anteriormente en la cubierta para capó. Se recomienda el uso de un destornillador eléctrico; sin embargo, una vez que el destornillador se introduzca en el panel metálico interior, deberá utilizar un destornillador Phillips manual hasta terminar el trabajo.



9



**NO AJUSTE DEMASIADO**

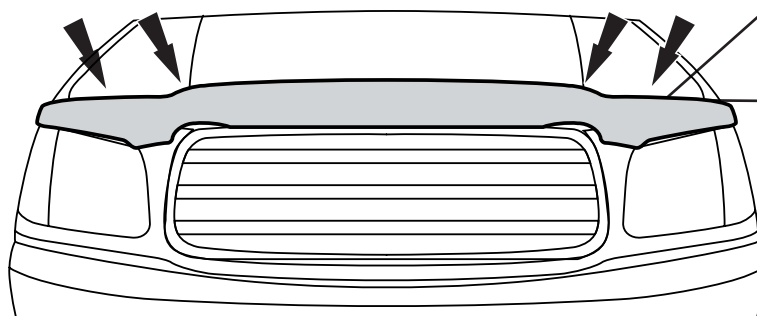


## Pasos de instalación

**NOTA:** El uso real puede variar levemente de ilustraciones.



Coloque los soportes en las ubicaciones que limpió anteriormente en la superficie del capó.



10

## Cuidado y limpieza

- Limpie solamente con agua jabonosa tibia y seque con un paño limpio.

## Felicidades

Usted ha comprado uno de los tantos artículos de calidad de Auto Ventshade™ ofrecidos por Lund International, Inc. Nuestros productos son nuestro mayor orgullo. Deseamos que disfrute de años de satisfacción con su inversión. Hemos realizado todos los esfuerzos para asegurarnos de que su producto sea de la mejor calidad en cuanto a ajuste, durabilidad, acabado y facilidad de instalación.



AUTO VENTSHADE™

Lund International, Ventshade Accessories Division

655 Raco Drive, Lawrenceville, GA 30045

800-241-7219 • Fax 770-339-5839 • Visite nuestro sitio Web: [lundinternational.com](http://lundinternational.com)



© 2006 Lund International, Inc. Todos los derechos reservados.  
™ Auto Ventshade™ el logo de Auto Ventshade™, Chromeflector™ y el logo de AVS™ son marcas comerciales de Lund International, Inc.

