

# Installation Instructions

I - Sheet Number BF12 Rev.A



AUTO VENT SHADE™

## Bugflector® - Bugflector II® - Carflector®

For proper installation and best possible fit, please read all instructions **BEFORE** you begin.  
For technical assistance or to obtain missing parts, please call Customer Relations at 1-800-241-7219.

### Important Safety Information



- CAUTION - Before driving, ensure that the hood shield is properly secured to vehicle.
- Do not use automatic "brush-style" car washes.
- Do not use cleaning solvents of any kind.
- Periodically check all components for tightness.

### Contents **NOTE:** Actual product may vary from illustration.



Hood shield



Bump On x4



Alcohol Pad x2

### Tools Required



Car Wash Supplies



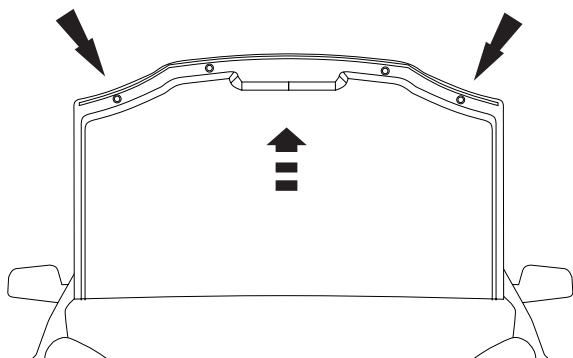
Clean Towel

### Preparation Before Painting / Installation

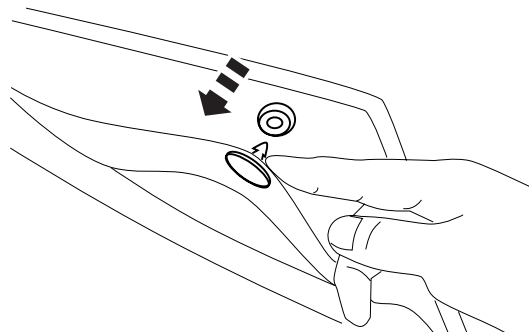
- A trial fit is recommended to ensure proper positioning and fit.
- Check fit of parts before painting as we will not accept the return of modified or painted parts.
- Wash and dry your vehicle to remove any debris and/or dirt from the installation area.

### Installation Steps **NOTE:** Actual application may vary slightly from illustrations.

Raise hood, and locate (2) end fasteners attaching insulation pad to the underside of hood.



Pull the pad down to release the fasteners from hood.

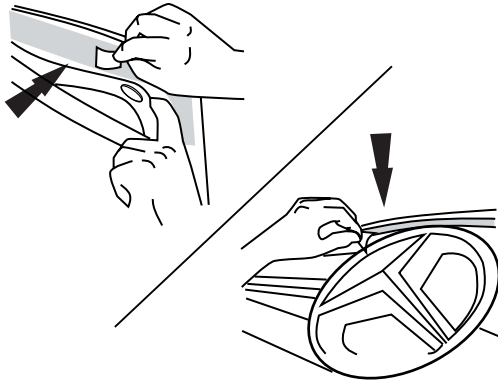


# Installation Steps

**NOTE:** Actual application may vary slightly from illustrations.

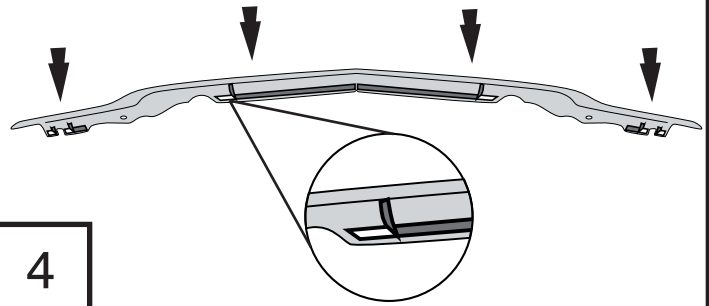
Alcohol Pad

Clean the area around holes and the flat mounting location above the mesh gill with alcohol pads.



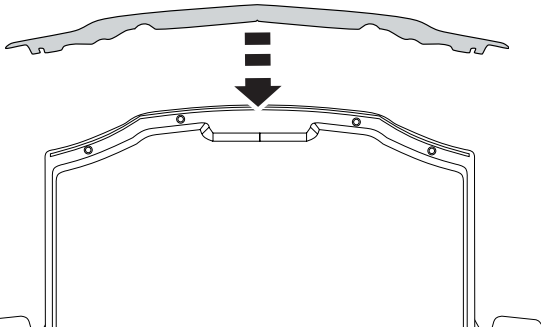
3

Expose 2" (5 cm) of tape liner from each end of the flanges on the hood shield.



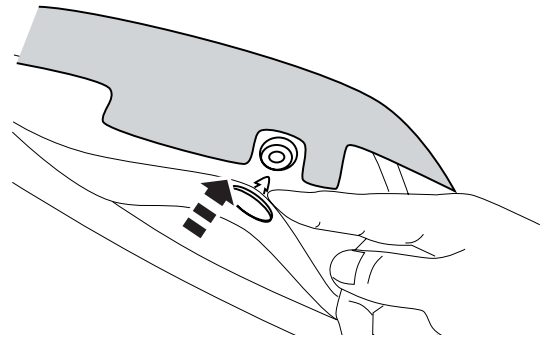
4

Align hood shield to center of hood. Press firmly on exposed tape to secure position.



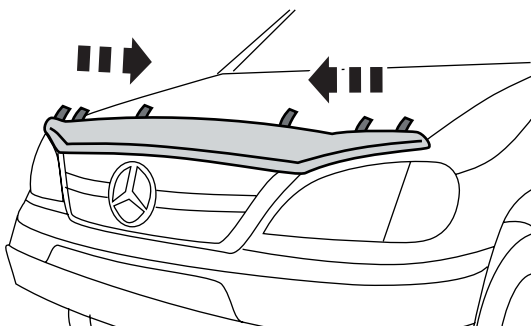
5

Align hood previously removed fasteners with slots in hood shield and holes in hood. Press firmly to reinstall fasteners.



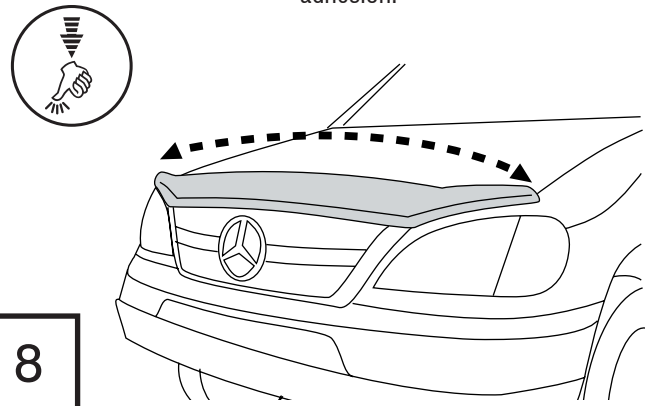
6

With hood shield in its final position, remove remaining tape liner by pulling on free ends.



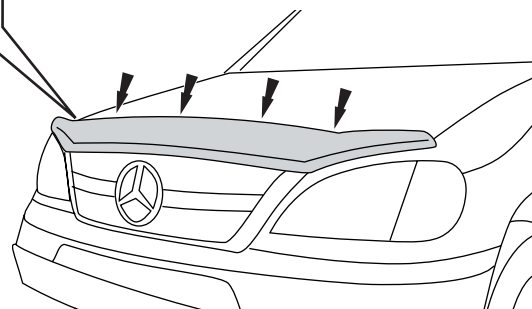
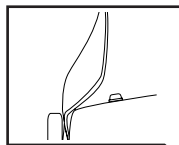
7

Apply firm pressure along all taped flanges to ensure adhesion.



8

Apply (4) bump ons to surface of hood.



9

## Care and Cleaning

- Wash only with mild soap & dry with a clean cloth.

## Congratulations!

You have purchased one of the many quality Auto Ventshade™ branded products offered by Lund International, Inc. We take the utmost pride in our products and want you to enjoy years of satisfaction from your investment. We have made every effort to ensure that your product is top quality in terms of fit, durability, finish and ease of installation.



AUTO VENTSHADE™

Lund International, Ventshade Accessories Division  
655 Raco Drive, Lawrenceville, GA 30045

800-241-7219 • Fax 770-339-5839 • Visit us at [lundinternational.com](http://lundinternational.com)

© 2005 Lund International, Inc. All rights reserved.

Auto Ventshade™, the Auto Ventshade™ logo and the AVS™ logo are trademarks of Lund International, Inc.





## Bugflector® - Bugflector II® - Carflector®

Pour obtenir une installation correcte et le meilleur ajustement possible, lire toutes les instructions AVANT de commencer. Pour toute assistance technique ou obtention de pièces manquantes, appeler le service des relations avec la clientèle au 1-800-241-7219.

### Informations importantes concernant la sécurité



- ATTENTION – Avant de conduire, s'assurer que le pare-insectes est solidement assujettie sur le véhicule.
- Ne pas utiliser les stations de lavage de voitures à brosse.
- Ne pas utiliser de solvants.
- Vérifier régulièrement le serrage des composants.

### Contenu

NOTE: Le produit réel peut changer de l'illustration.



Pare-insectes



Butoirs (4)



Tampons à l'alcool (2)

### Outils nécessaires



Fournitures pour lavage de voiture



Serviette propre

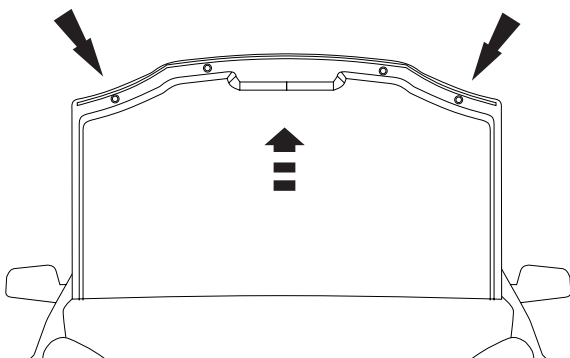
### Préparation pour la peinture/l'installation

- Il est recommandé de procéder à un essai pour s'assurer que le positionnement et l'ajustement sont corrects.
- Vérifier l'ajustement des pièces avant peinture, car nous n'acceptons pas le retour de pièces modifiées ou peintes.
- Laver les glissières de glaces de la portière du véhicule pour éliminer toute poussière et tous débris.
- Sécher les glissières avec une serviette propre.

### Étapes d'installation

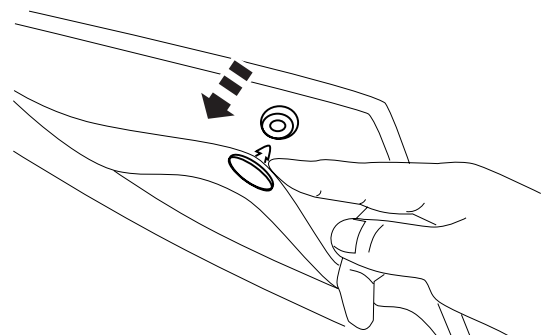
REMARQUE : La méthode d'application peut être légèrement différente de celle représentée par les illustrations.

Ouvrir le capot et localiser les (2) fixations d'extrémité qui retiennent la plaque isolante sous le capot.



1

Tirer la plaque vers le bas pour dégager les fixations du capot.



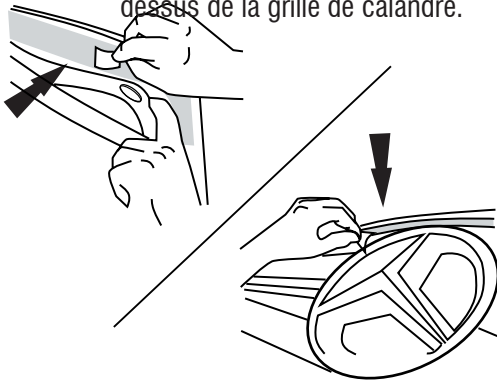
2

## Étapes d'installation

REMARQUE : La méthode d'application peut être légèrement différente de celle représentée par les illustrations.

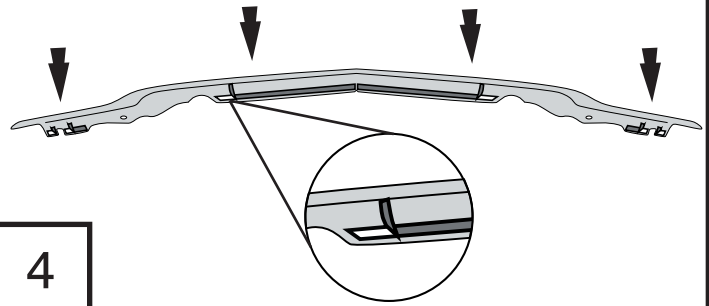
Alcohol  
Pad

Nettoyer avec des tampons à l'alcool le pourtour des trous et la surface de montage plate, au-dessus de la grille de calandre.



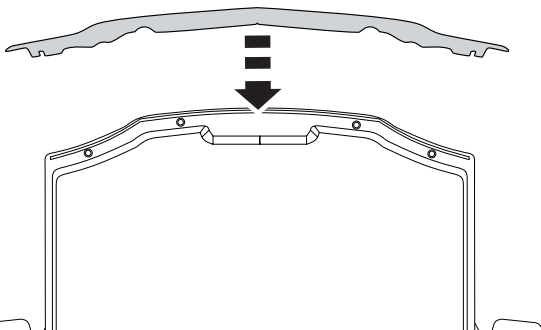
3

Décoller 5 cm (2 po) de protection d'adhésif de chacune des extrémités du pare-insectes.



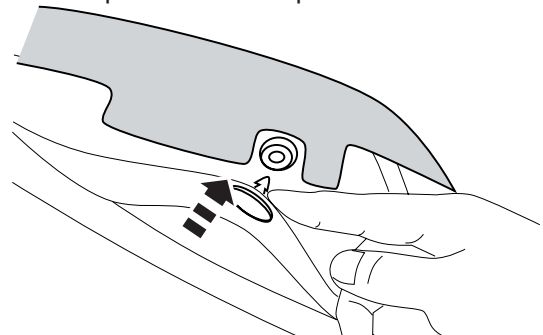
4

Aligner le pare-insectes sur le centre du capot. Appuyer fermement sur la partie exposée du ruban adhésif pour mettre le pare-insectes en bonne position.



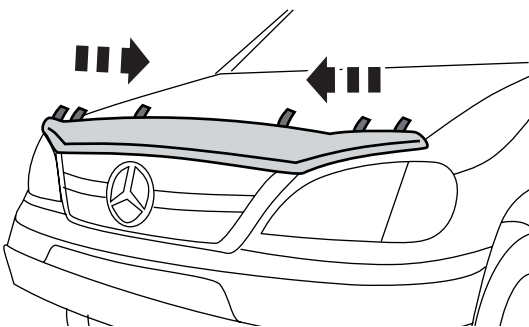
5

Aligner les fixations du capot préalablement enlevées, les fentes du pare-insectes et les trous du capot. Appuyer fermement pour remettre en place les fixations.



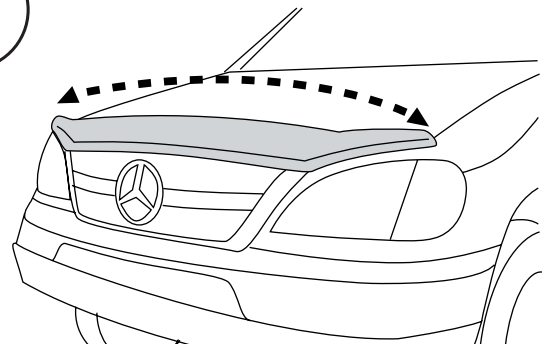
6

Une fois le pare-insectes en position finale, retirer le reste de la protection d'adhésif en tirant sur les extrémités libres.



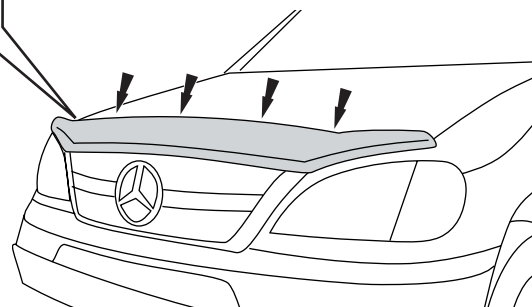
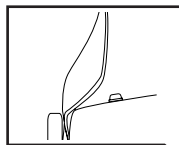
7

Appuyer fermement tout le long des rebords collés pour assurer une bonne adhésion.



8

Appliquer (4) butoirs sur le capot.



9

## Entretien et nettoyage

- Laver exclusivement avec de l'eau savonneuse et sécher avec un chiffon propre.

## Félicitations !

Vous avez acheté l'un des nombreux produits de qualité Auto Ventshade™ fabriqués par Lund International, Inc. Nous sommes extrêmement fiers de nos produits et souhaitons que vous tiriez des années de satisfaction de votre investissement. Nous avons pris toutes les mesures nécessaires pour assurer que ce produit est d'une qualité supérieure en ce qui concerne l'ajustement, la durabilité, la finition et la facilité d'installation.



AUTO VENTSHADE™

Lund International, Ventshade Accessories Division

655 Raco Drive, Lawrenceville, GA 30045, USA

800-241-7219 • Fax 770-339-5839 • Visitez notre site [lundinternational.com](http://lundinternational.com)



© 2005 Lund International, Inc. Tous droits réservés.  
Auto Ventshade™, le logo Auto Ventshade™ et le logo AVS™ sont des marques déposées de Lund International, Inc.





## Bugflector® - Bugflector II® - Carflector®

Para una instalación adecuada y el mejor ajuste posible, lea todas las instrucciones ANTES de comenzar. Si desea recibir asistencia técnica u obtener piezas faltantes, llame al Servicio al cliente al 1-800-241-7219.

### Información importante de seguridad



- PRECAUCIÓN - Antes de conducir, asegúrese de que la visera deflectora esté correctamente anclada al vehículo.
- No utilice servicios automáticos de limpieza de vehículos que utilizan cepillos.
- No utilice limpiadores al solvente de ningún tipo.
- Compruebe periódicamente que todos los componentes estén ajustados.

### Contenido

**NOTA:** El producto real puede variar de la ilustración.



Cubierta para capó



Soporte x 4



Paños esterilizados x 2

### Herramientas necesarias



Equipo de limpieza de vehículos



Toalla limpia

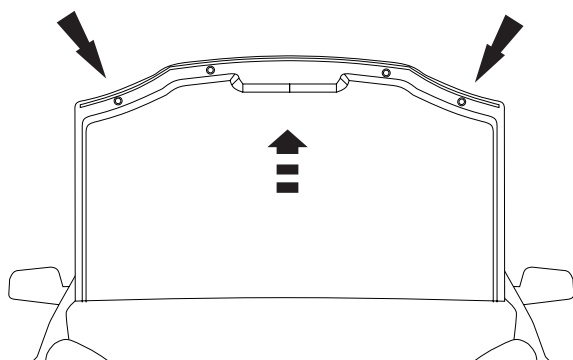
### Preparación antes de pintar o instalar

- Se recomienda realizar un ajuste de prueba para asegurar el posicionamiento y ajuste correctos.
- Compruebe que las piezas se ajusten correctamente antes de pintarlas, ya que no aceptaremos la devolución de piezas modificadas o pintadas.
- Lave los canales de la ventanilla del vehículo para quitar los desechos y la suciedad.
- Seque los canales de la ventanilla con una toalla limpia.

### Pasos de instalación

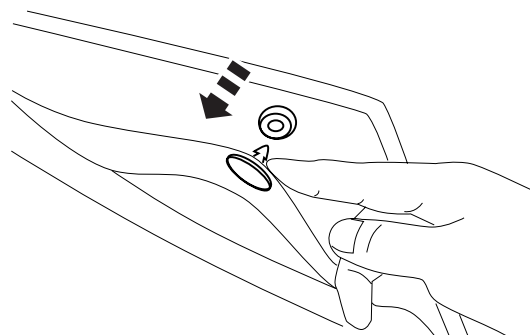
**NOTA:** El uso real puede variar levemente de ilustraciones.

Levante el capó y ubique los (2) sujetadores de extremo que unen la placa aislante con la parte inferior del capó.



1

Tire la placa hacia abajo para liberar los sujetadores del capó.



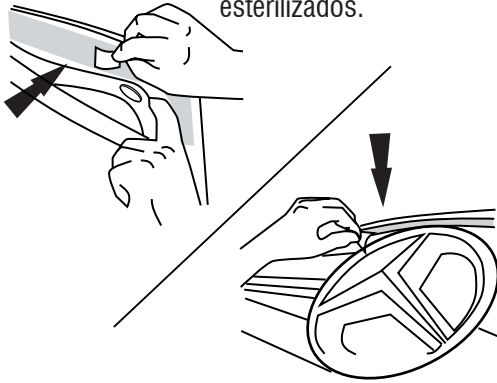
2

# Pasos de instalación

**NOTA:** El uso real puede variar levemente de ilustraciones.

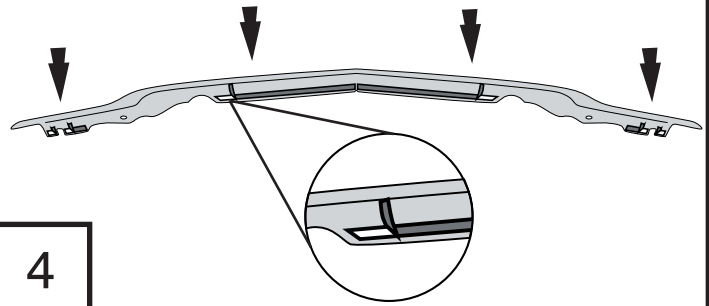
Alcohol Pad

Limpie el área alrededor de los orificios y el lugar plano encima de la parrilla de malla con paños esterilizados.



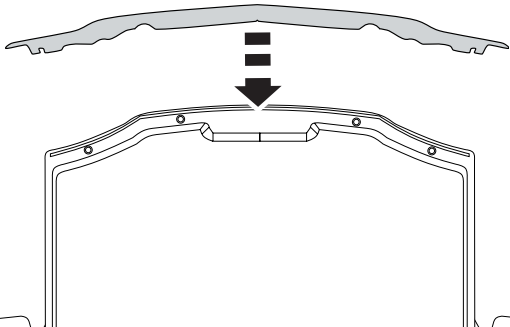
3

Exponga 2" (5 cm) de cinta protectora en cada extremo de los rebordes de la cubierta para capó.



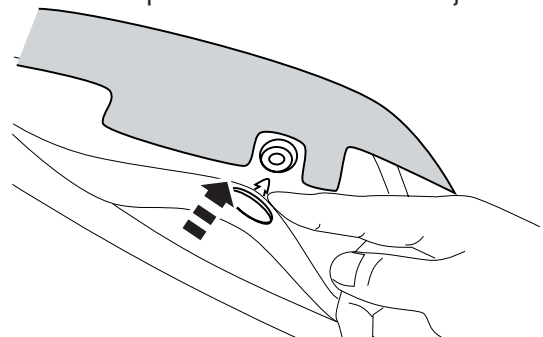
4

Alinee la cubierta para capó con el centro del capó. Presione firmemente la cinta que quedó expuesta para fijarla.



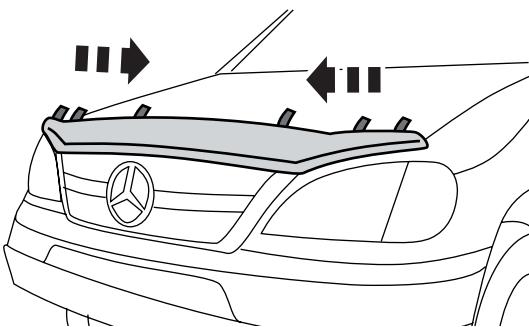
5

Alinee los sujetadores que quitó anteriormente del capó con las ranuras de la cubierta para capó y los orificios del capó. Presione firmemente para volver a colocar los sujetadores.



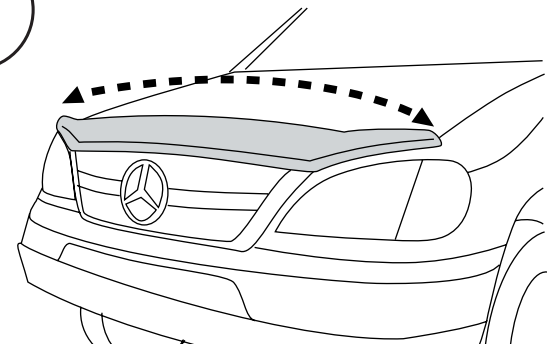
6

Una vez que la cubierta para capó se encuentre en su posición definitiva, quite la cinta protectora restante tirando de los extremos que quedaron libres.



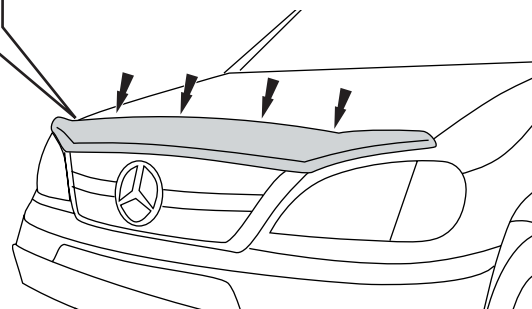
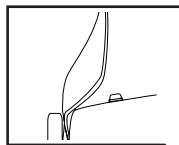
7

Presione firmemente a lo largo de todos los rebordes encintados para asegurar la adhesión.



8

Coloque (4) soportes en la superficie del capó.



9



## Cuidado y limpieza

- Limpie solamente con agua jabonosa tibia y seque con un paño limpio.

## Felicidades

Usted ha comprado uno de los tantos artículos de calidad de Auto Ventshade™ ofrecidos por Lund International, Inc. Nuestros productos son nuestro mayor orgullo. Deseamos que disfrute de años de satisfacción con su inversión. Hemos realizado todos los esfuerzos para asegurarnos de que su producto sea de la mejor calidad en cuanto a ajuste, durabilidad, acabado y facilidad de instalación.



AUTO VENTSHADE™

Lund International, Ventshade Accessories Division

655 Raco Drive, Lawrenceville, GA 30045

800-241-7219 • Fax 770-339-5839 • Visite nuestro sitio Web: [lundinternational.com](http://lundinternational.com)



© 2005 Lund International, Inc. Todos los derechos reservados.

Auto Ventshade™, el logo de Auto Ventshade™ y el logo de AVS™ son marcas comerciales de Lund International, Inc.

