



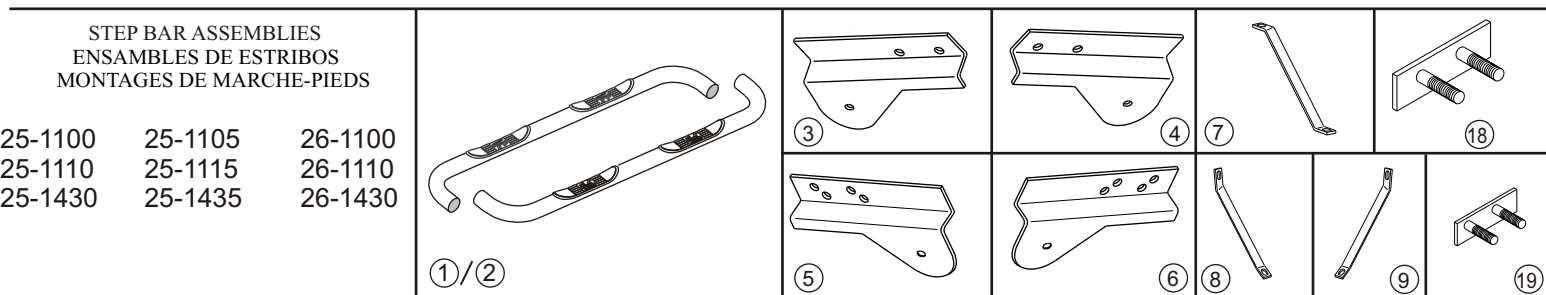
AUTOMOTIVE PRODUCTS, INC.

INSTRUCTIONS-INSTRUCCIONES-CONSIGNES

APPLICATION: 1997-04 FORD F-150/250LD REGULAR/ 1999-04 SUPER CAB 4DOOR (04' HERITAGE)
1997-98 FORD F-150/250LD SUPER CAB 3DR

APLICACIÓN: FORD F-150/250LD CON CABINA REGULAR, , MOD. 1997-04 (HERITAGE, MOD. 2004)
FORD F-150/250LD CON EXTENDIDA 4 PUERTA, MOD. 1999-04 (HERITAGE, MOD. 2004)
FORD F-150/250LD CON CABINA EXTENDIDA 3 PUERTA, MOD. 1997-98

APPLICATION: 1997-04 FORD F-150/250LD CABINE REGULIERE (2004 HERITAGE)
1999-04 FORD F-150/250LD CABINE RALLONGEE 4 PORTE
1997-98 FORD F-150/250LD CABINE RALLONGEE 3 PORTE



ITEM	QTY	CONTENTS - CONTENIDO - CONTENU	TOOLS - HERRAMIENTAS - OUTILS	
25-1100 25-1110 25-1430	25-1105 25-1115 25-1435	26-1100 26-1110 26-1430		
1,2	2	STEP BARS, PASSENGER (1) AND DRIVER (2)	3/4" SOCKET 3/4" WRENCH 9/16" SOCKET RATCHET TORQUE WRENCH	
3,4	2	FRONT BRACKET, PASSENGER (3) AND DRIVER (4)		
5,6	2	REAR BRACKET, PASSENGER (5) AND DRIVER (6)		
7	2	FRONT STRAP		
8,9	2	REAR STRAP, PASSENGER (8) AND DRIVER (9)		
10	4	1/2-13 X 2.00" HEX HEAD BOLT		
11	4	1/2-13 X 1.50" HEX HEAD BOLT		
12	12	1/2" FLAT WASHER		
13	8	1/2" LOCK WASHER		
14	4	1/2-13 HEX NUT		
15	8	3/8" FLAT WASHER		
16	8	3/8" LOCK WASHER		
17	8	3/8-16 HEX NUT		
18	4	BOLT PLATE (LARGE)		
19	1	BOLT PLATE (SMALL)		
1,2	2	ESTRIBO, LADO DEL ACOMPAÑANTE (1) Y EL CONDUCTOR (2)		DADO DE 3/4" LLAVE DE TUERCAS DE 3/4" DADO DE 9/16" MANERAL LLAVE DE TORQUE
3,4	2	SOPORTES DELANTEROS LADO DEL ACOMPAÑANTE (3) Y EL CONDUCTOR (4)		
5,6	2	SOPORTES TRASEROS LADO DEL ACOMPAÑANTE (5) Y EL CONDUCTOR (6)		
7	2	ABRAZADERAS DELANTERAS		
8,9	2	ABRAZADERA TRASERA, LADO DEL ACOMPAÑANTE (8) Y EL CONDUCTOR (9)		
10	4	PERNOS CON CABEZA HEXAGONAL DE 1/2-13 x 2,00"		
11	4	PERNOS CON CABEZA HEXAGONAL DE 1/2-13 x 1,50"		
12	12	ARANDELAS PLANAS DE 1/2"		
13	8	ARANDELAS DE PRESIÓN DE 1/2"		
14	4	TUERCAS HEXAGONALES DE 1/2-13		
15	8	ARANDELAS PLANAS DE 3/8"		
16	8	ARANDELAS DE PRESIÓN DE 3/8"		
17	8	TUERCAS HEXAGONALES DE 3/8-16		
18	4	PLACAS DE PERNOS (GRANDE)		
19	1	PLACA DE PERNOS (PEQUEÑA)		
1,2	2	MARCHE-PIEDS, PASSAGER (1) ET CONDUCTUER (2)	DOUILLE 3/4" CLEF 3/4" DOUILLE 9/16" CLEF DE COUPLE CLIQUET	
3,4	2	SUPPORT AVANT, PASSAGER (3) ET CONDUCTUER (4)		
5,6	2	SUPPORT ARRIERE, PASSAGER (5) ET CONDUCTUER (6)		
7	2	COURROIE AVANT		
8,9	2	COURROIE ARRIERE, PASSAGER (8) ET CONDUCTUER (9)		
10	4	1/2-13 x 2,00 po BOULON A TETE HEXAGONALE		
11	4	1/2-13 x 1,50 po BOULON A TETE HEXAGONALE		
12	12	1/2 po RONDELLE PLATE		
13	8	1/2 po RONDELLE A FREIN		
14	4	1/2-13 ECROU HEXAGONAL		
15	8	3/8 po RONDELLE PLATE		
16	8	3/8 po RONDELLE A FREIN		
17	8	3/8-16 ECROU HEXAGONAL		
18	4	PLAQUETTE DE BOULON (LARGE)		
19	1	PLAQUETTE DE BOULON (PETITE)		

- STEP 1. Remove contents from box and check for damage. Verify all parts are present. Read instructions completely before beginning.
- STEP 2. Remove existing plugs from underside of cab as shown. SEE FIGURE 1.
- STEP 3. Insert bolt plates as shown. SEE FIGURES 1 AND 5.
NOTE: 97-98 Extended cab driver side rear bracket uses smaller bolt plate and lower bracket holes. SEE FIGURES 2 AND 6.
- STEP 4. Install front and rear brackets as shown. Hand tighten. SEE FIGURES 1-2.
- STEP 5. Attach front and rear straps as shown. Hand tighten. SEE FIGURES 3-4.
- STEP 6. Attach step bar as shown. SEE FIGURES 1-4.
NOTE: 2-door vehicle applications have the step pad located on the tubes closer to the front of the vehicle. 3-door vehicle applications have the single step pad tube on the drivers side of the vehicle. 4-door vehicle applications have two step pads on each bar. One step pad is closer to the bend than the other step pad. The step pad closer to the bend goes to the rear of the vehicle.
- STEP 7. Make sure step bar and brackets are properly aligned and tighten fasteners. Recommended torque values are 64 Ft.Lbs. for 1/2" fasteners and 26 FT.LBS. for 3/8" fasteners.

FINISH PROTECTION

Westin products have a high quality finish that must be cared for like any other exposed finish on the vehicle. Protect the finish with a non-abrasive automotive wax, (e.g. Pure Carnauba) on a regular basis. The use of any soap, polish or wax that contains an abrasive is detrimental, as the compounds scratch the finish

- PASO 1. Retire el contenido de la caja y verifique que ninguna pieza se haya dañado. Verifique que no falte ninguna pieza. Lea las instrucciones completamente antes de comenzar.
- PASO 2. Retire los tapones existentes de la parte inferior de la cabina como se muestra. **VEA LA FIGURA 1.**
- PASO 3. Inserte las placas de pernos como se muestra. **VEA LA FIGURAS 1 Y 5.**
NOTA: El soporte trasero del lado del conductor de la camioneta con cabina extendida, modelo 1997-98, usa una placa de pernos más pequeña y los agujeros de los soportes están más abajo. **VEA LA FIGURA 2 Y 6.**
- PASO 4. Instale los soportes delanteros y traseros como se muestra. Apriete con la mano. **VEA LA FIGURAS 1 Y 2.**
- PASO 5. Instale las abrazaderas delanteras y traseras como se muestra. **VEA LA FIGURAS 3 Y 4.**
- PASO 6. Instale el estribo como se muestra. **VEA LA FIGURAS 1, 2, 3 Y 4.**
NOTA: Las aplicaciones de los vehículos de 2 puertas tienen la almohadilla ubicada en los tubos más próximos a la parte delantera del vehículo. Las aplicaciones de los vehículos de 3 puertas tienen el tubo con una sola almohadilla en el lado del conductor del vehículo. Las aplicaciones de vehículos de 4 puertas tienen dos almohadillas en cada estribo. Una almohadilla está más próxima a la curva que la otra. La almohadilla más próxima a la curva va a la parte trasera del vehículo.
- PASO 7. Asegúrese de que el estribo y los soportes estén alineados correctamente y que los sujetadores estén apretados. Los valores recomendados del momento un torque son 64 libras-pies a los sujetadores de 1/2" y 26 libras-pies a los sujetadores de 3/8". **NOTA:** Westin aconseja a instalador utilizar un lubricante en los 1/2-13 hilos de rosca del tornillo

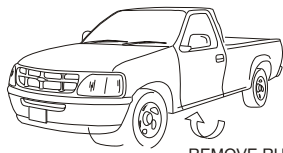
PROTECCIÓN DEL ACABADO

Los productos Westin tienen un acabado de alta calidad que requiere del mismo cuidado que cualquier otro acabado expuesto del vehículo. Proteja el acabado con una cera no abrasiva para automóviles (por ejemplo, Pure Carnauba) regularmente. El uso de cualquier jabón, pulidor o cera que contenga un abrasivo es nocivo, dado que los componentes rayan el acabado y lo exponen a la corrosión.

- ETAPE 1. Enlevez le contenu de la boîte et vérifiez pour tout dommage. Vérifiez que toutes les pièces y sont. Lisez complètement les instructions avant de commencer.
- ETAPE 2. Enlevez les bouchons existants du dessous de la cabine tel qu'illustré. **VOIR FIGURE 1.**
- ETAPE 3. Insérez les plaquettes de boulon tel qu'illustré. **VOIR FIGURE 1 ET 5.**
REMARQUE: Pour les modèles 97-98 à cabine rallongée, le support arrière côté conducteur prend la petite plaquette de boulon et les trous inférieurs pour le support. **VOIR FIGURE 2 ET 6.**
- ETAPE 4. Installez les supports avant et arrière tel qu'illustré. Serrez à main. **VOIR FIGURES 1 ET 2.**
- ETAPE 5. Fixez les courroies avant et arrière tel qu'illustré. **VOIR FIGURES 3 ET 4.**
- ETAPE 6. Fixez le marche-pieds tel qu'illustré. **VOIR FIGURES 1, 2, 3 ET 4.**
REMARQUE : Les applications pour véhicules à deux portes ont la garniture de seuil située sur les tubes plus près du devant du véhicule. Les applications pour véhicules à trois portes ont un seul tube de seuil de garniture sur le côté conducteur du véhicule. Les applications pour les véhicules à 4 portes ont deux couvre-marchepied sur chaque marchepied. Une garniture de seuil est plus près de la courbe que l'autre. La garniture la plus proche de la courbe va vers l'arrière du véhicule.
- ETAPE 7. Assurez-vous que le marchepied et les supports sont correctement alignés et ensuite serrez les attaches. Les valeurs de couple recommandées sont de 64 pieds livres pour les attaches de 1/2po et 26 pieds livres pour les attaches de 3/8 po. **NOTE :** Westin conseille l'outil de montage d'employer un lubrifiant dans les 1/2-13 fils de boulon pour des

PROTECTION DE LA FINISSON

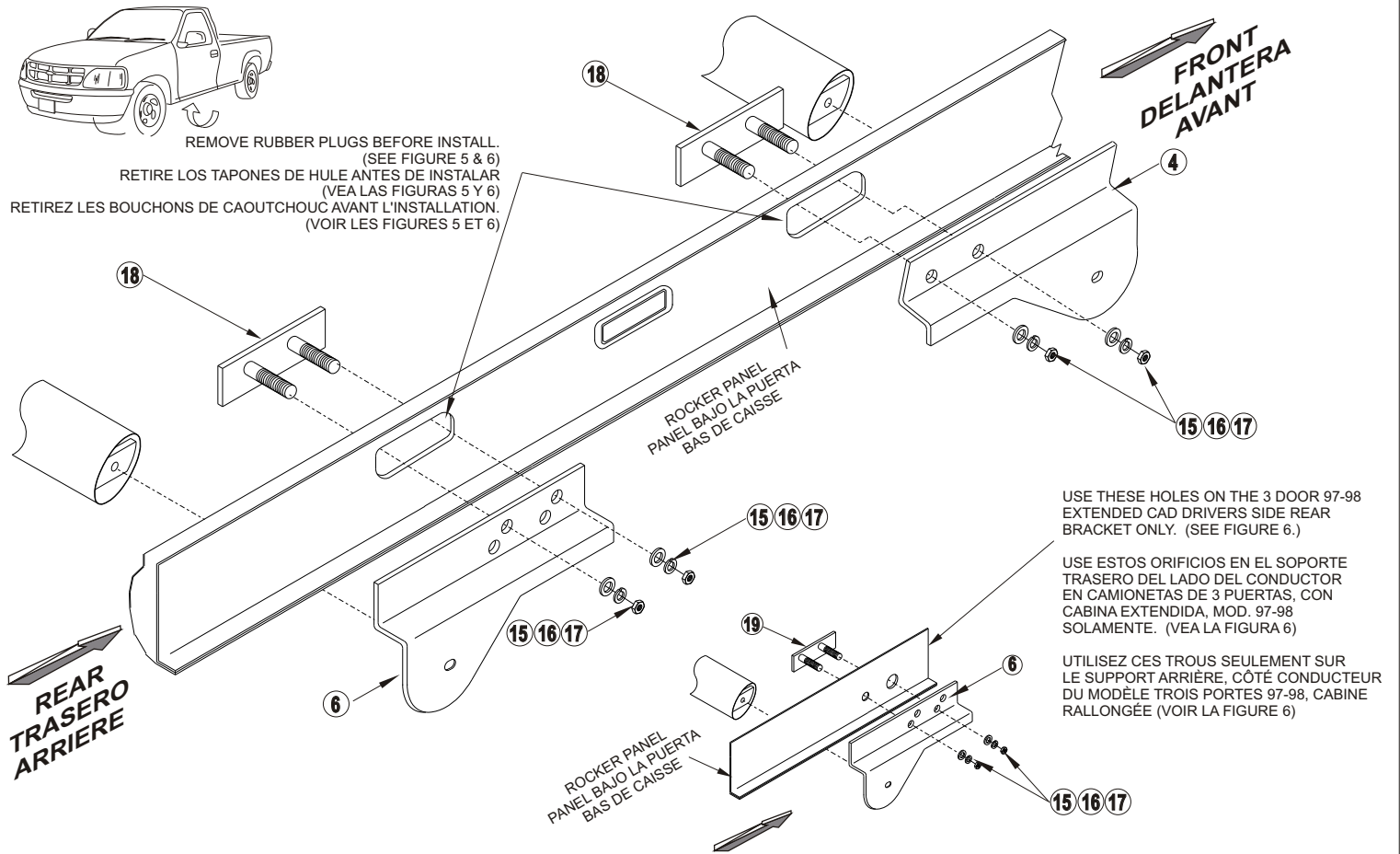
Les produits Westin ont une finition de haute qualité qui requiert des soins, comme toute autre finition du véhicule exposée aux éléments. Protégez la finition à l'aide d'une cire non-abrasive (par exemple, Pure Carnauba) de façon régulière. L'usage de tout savon, pâte à polir ou cire contenant un abrasif est nuisible, puisque les composantes strient la finition et la laissent vulnérable à la corrosion.



REMOVE RUBBER PLUGS BEFORE INSTALL.
(SEE FIGURE 5 & 6)

RETIRE LOS TAPONES DE HULE ANTES DE INSTALAR
(VEA LAS FIGURAS 5 Y 6)

RETIREZ LES BOUCHONS DE CAOUTCHOUC AVANT L'INSTALLATION.
(VOIR LES FIGURES 5 ET 6)



USE THESE HOLES ON THE 3 DOOR 97-98
EXTENDED CAB DRIVERS SIDE REAR
BRACKET ONLY. (SEE FIGURE 6.)

USE ESTOS ORIFICIOS EN EL SOPORTE
TRASERO DEL LADO DEL CONDUCTOR
EN CAMIONETAS DE 3 PUERTAS, CON
CABINA EXTENDIDA, MOD. 97-98
SOLAMENTE. (VEA LA FIGURA 6)

UTILISEZ CES TROUS SEULEMENT SUR
LE SUPPORT ARRIERE, CÔTÉ CONDUCTEUR
DU MODÈLE TROIS PORTES 97-98, CABINE
RALLONGÉE (VOIR LA FIGURE 6)

FIGURE 1 DRIVER SIDE REG CAB SHOWN
FIGURA 1 CABINA REGULAR, LADO DEL CONDUCTOR
FIGURE 1 COTE CONDUCTEUR CABINE REGULIERE

FIGURE 2 DRIVER SIDE EXTENDED CAB, REAR SHOWN
FIGURA 2 CABINA EXTENDIDA, LADO DEL CONDUCTOR, PARTE TRASERA
FIGURE 2 COTE CONDUCTEUR CABINE RALLONGÉE ARRIERE

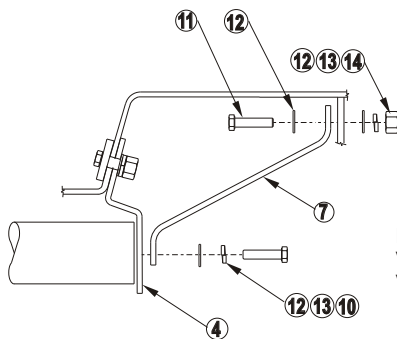
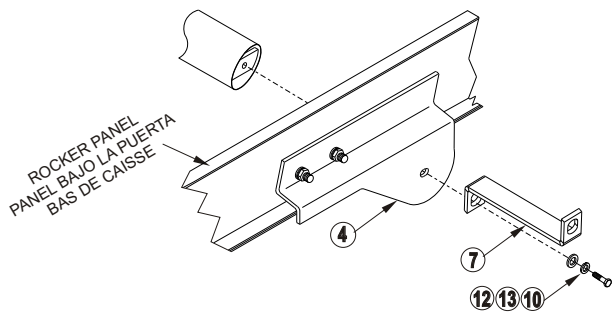


FIGURE 3 DRIVER SIDE SHOWN (FRONT BRACE)
FIGURA 3 LADO DEL CONDUCTOR (SOPORTE DELANTERO)
FIGURE 3 COTE CONDUCTEUR (RENFORT DE SUPPORT AVANT)

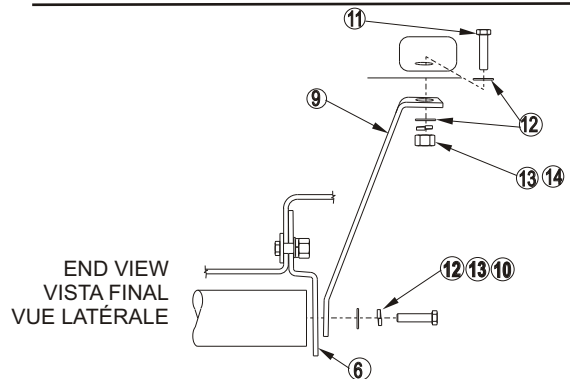
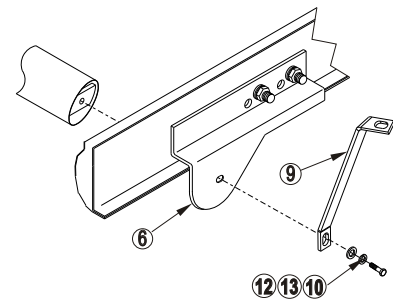


FIGURE 4 DRIVER SIDE SHOWN (REAR BRACE)
FIGURA 4 LADO DEL CONDUCTOR (SOPORTE TRASERO)
FIGURE 4 COTE CONDUCTEUR (RENFORT DE SUPPORT ARRIERE)



Westin Automotive Products, Inc.
5200 N. Irwindale Ave. Suite 220
Irwindale, Ca. 91706

Thank You for choosing Westin products
For additional installation assistance please call
Customer service (800) 793- 7846 or (507) 375-3559



STEP 1. STEP REMOVE THE RUBBER PLUG
 PASO 1. RETIRE EL TAPÓN DE HULE
 ÉTAPE 1. RETIREZ LE BOUCHON DE CAOUTCHOUC

STEPS 2,3 AND 4. INSERT BOLT PLATE
 AS SHOWN.
 PASOS 2, 3 Y 4. INSERTE LA PLACA
 DE PERNOS COMO SE MUESTRA.
 ÉTAPES 2, 3 ET 4. INTRODUISEZ
 LA PLAQUETTE DE BOULON TEL
 QU'ILLUSTRÉ.



BOLT PLATE INSTALLATION FIGURE 5
 INSTALACIÓN DE LA PLACA DE PERNOS, FIGURA 5
 INSTALLATION DE LA PLAQUETTE DE BOULON FIGURE 5



STEP 1. STEP REMOVE THE RUBBER PLUGS
 PASO 1. RETIRE LOS TAPONES DE HULE
 ÉTAPE 1. RETIREZ LE BOUCHON DE CAOUTCHOUC

STEPS 2,3 AND 4. INSERT BOLT PLATE
 AS SHOWN
 PASOS 2, 3 Y 4. INSERTE LA PLACA
 DE PERNOS
 COMO SE MUESTRA. .
 ÉTAPES 2, 3 ET 4. INTRODUISEZ
 LA PLAQUETTE DE BOULON TEL
 QU'ILLUSTRÉ.



1997-98 EXTENDED CAB 3 DOOR DRIVER SIDE REAR ONLY. BOLT PLATE INSTALLATION FIGURE 6
 CAMIONETA DE 3 PUERTAS, MODELO 1997-98 CON CABINA EXTENDIDA, TRASERO DEL LADO DEL CONDUCTOR
 SOLAMENTE. INSTALACIÓN DE LA PLACA DE PERNOS, FIGURA 6
 ARRIÈRE, CÔTÉ CONDUCTEUR DU MODÈLE TROIS PORTES 97-98, CABINE RALLONGÉE SEULEMENT
 INSTALLATION DE LA PLAQUETTE DE BOULON FIGURE 6