

Westin

SIGNATURE OF QUALITY

AUTOMOTIVE PRODUCTS, INC.

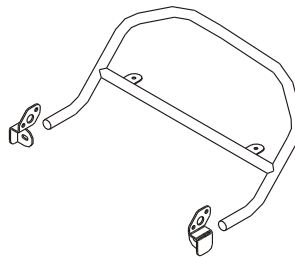
INSTRUCTIONS-INSTRUCCIONES-CONSIGNES

APPLICATION: 1998-03 HONDA PASSPORT
1998-04 ISUZU RODEO

APLICACIÓN: HONDA PASSPORT, MOD. 1998-2003
ISUZU RODEO, MOD. 1998-2004

APPLICATION: HONDA PASSPORT 1998-03
ISUZU RODEO 1998-04

SAFARI BAR ASSEMBLY
BARRA PARA PARRILLA SAFARI
MONTAGE DE LA BARRE PARE-
CHOCS SAFARI
30-0010 30-0015
MOUNT KIT
EQUIPO DE MONTAJE
JEU DE MONTAGE
30-1075



ITEM	QTY	CONTENTS - CONTENIDO - CONTENU	TOOLS - HERRAMIENTA - OUTILS
1	1	SAFARI BAR ASSEMBLY (PURCHASED SEPARATELY)	3/4" SOCKET 9/16" SOCKET 9/16" WRENCH RATCHET TORQUE WRENCH
2,3	2	BRACKET, PASSENGER (2) AND DRIVER (3)	
4	2	1/2-13 X 2.00" HEX HEAD BOLT	
5	2	1/2" FLAT WASHER	
6	2	1/2" LOCK WASHER	
7	4	3/8-16 X 1.25" HEX HEAD BOLT	
8	8	3/8" FLAT WASHER	
9	4	3/8" LOCK WASHER	
10	4	3/8-16 HEX NUT	
1	1	BARRA PARA PARRILLA SAFARI (SE COMPRA SEPARADO)	
2,3	2	SOPORTE, ACOMPAÑANTE (2) Y CONDUCTOR (3)	
4	2	PERNOS CON CABEZA HEXAGONAL DE 1/2-13 X 2,00"	
5	2	ARANDELAS PLANAS SAE DE 1/2"	
6	2	ARANDELAS DE PRESIÓN DE 1/2"	
7	4	PERNOS CON CABEZA HEXAGONAL DE 3/8-16 X 1,25"	
8	8	ARANDELAS PLANAS SAE DE 3/8"	
9	4	ARANDELAS DE PRESIÓN DE 3/8"	
10	4	TUERCAS HEXAGONALE DE 3/8-16	
1	1	MONTAGE DE LA BARRE PARE-CHOCS SAFARI (ACHETE SEPARMENT)	DOUILLE 3/4 PO DOUILLE 9/16 PO CLE 9/16 PO CLIQUET CLE DE COUPLE
2,3	2	SUPPORTS, PASSAGER (2) ET CONDUCTEUR (3)	
4	2	BOULON A TETE HEXAGONALE DE 1/2 -13 X 2,00 PO	
5	2	RONDELLE PLATE 1/2 PO	
6	2	RONDELLE A FREIM DE 1/2 PO	
7	4	BOULON A TETE HEXAGONALE DE 3/8-16 X 1,25 PO	
8	8	RONDELLE PLATE 3/8 PO	
9	4	RONDELLE A FREIM DE 3/8 PO	
10	4	ECROU HEXAGONAL 3/8-16	

- STEP 1. Remove the contents from box and check for damage. Verify all parts are present. Read instructions completely before beginning.
- STEP 2. Place bracket up to tie down loop located on bottom edge of frame, just behind the front bumper. **SEE FIGURES 1 AND 2.**
- STEP 3. Attach brackets to tie down loop using 3/8" fasteners. Hand tighten. **SEE FIGURE 2.**
- STEP 4. Attach Safari Bar using 1/2" fasteners. Hand tighten. **SEE FIGURE 1.**
- STEP 5. Level and adjust Safari Bar as desired and tighten all fasteners. Recommended torque values are 64 Ft. Lbs. for 1/2" fasteners and 26 Ft. Lbs. for 3/8" fasteners.

FINISH PROTECTION

Westin products have a high quality finish that must be cared for like any other exposed finish on the vehicle. Protect the finish with a non-abrasive automotive wax, (e.g. Pure Carnaubá) on a regular basis. The use of any soap, polish or wax that contains an abrasive is detrimental, as the compounds scratch the finish and open it to corrosion.

- PASO 1. Retire el contenido de la caja y verifique que ninguna pieza se haya dañado. Verifique que no falte ninguna pieza. Lea las instrucciones completamente antes de comenzar.
- PASO 2. Coloque el soporte por encima del lazo de sujeción ubicado en el borde inferior de la carrocería, justo detrás del parachoques delantero. **VEA LAS FIGURAS 1 Y 2.**
- PASO 3. Ensamble los soportes en los lazos de sujeción con los sujetadores de 3/8". Apriete con la mano. **VEA LA FIGURA 2.**
- PASO 4. Coloque la parrilla delantera Safari con los sujetadores de 1/2". Apriete con la mano. **VEA LA FIGURA 1.**
- PASO 5. Nivele y ajuste la parrilla delantera como desee y luego apriete todos los sujetadores. Los valores recomendados del momento un torque son 64 libras-pies a los sujetadores de 1/2" y 26 libras-pies a los sujetadores de 3/8" .

PROTECCIÓN DEL ACABADO

Los productos Westin tienen un acabado de alta calidad que requiere del mismo cuidado que cualquier otro acabado expuesto del vehículo. Proteja el acabado con una cera no abrasiva para automóviles (por ejemplo, Pure Carnauba) regularmente. El uso de cualquier jabón, pulidor o cera que contenga un abrasivo es nocivo, dado que los componentes rayan el acabado y lo exponen a la corrosión.

- ETAPE 1. Enlevez le contenu de la boîte et vérifiez pour tout dommage. Vérifiez que toutes les pièces y sont. Lisez complètement les instructions avant de commencer.
- ETAPE 2. Placez le support sur l'arrimage situé au bord inférieur du châssis, juste derrière le pare-chocs avant. **VOIR FIGURES 1 ET 2.**
- ETAPE 3. Fixez les supports à l'arrimage à l'aide des attaches 3/8 po. Serrez à main. **VOIR FIGURE 2.**
- ETAPE 4. Fixez la barre pare-choc safari à l'aide des attaches 1/2 po. Serrez à main. **VOIR FIGURE 1.**
- ETAPE 5. Nivelez et ajustez la barre Safari tel que désiré et serrez toutes les attaches. Les valeurs de couple recommandées sont de 64 pieds-livres pour les attaches de 1/2 PO et 26 pieds-livres pour les attaches de 3/8 po.

PROTECTION DE LA FINITION

Les produits Westin ont une finition de haute qualité qui requiert des soins, comme toute autre finition du véhicule exposée aux éléments. Protégez la finition à l'aide d'une cire non-abrasive (par exemple, Pure Carnauba) de façon régulière. L'usage de tout savon, pâte à polir ou cire contenant un abrasif est nuisible, puisque les composants strient la finition et la laissent vulnérable à la corrosion.

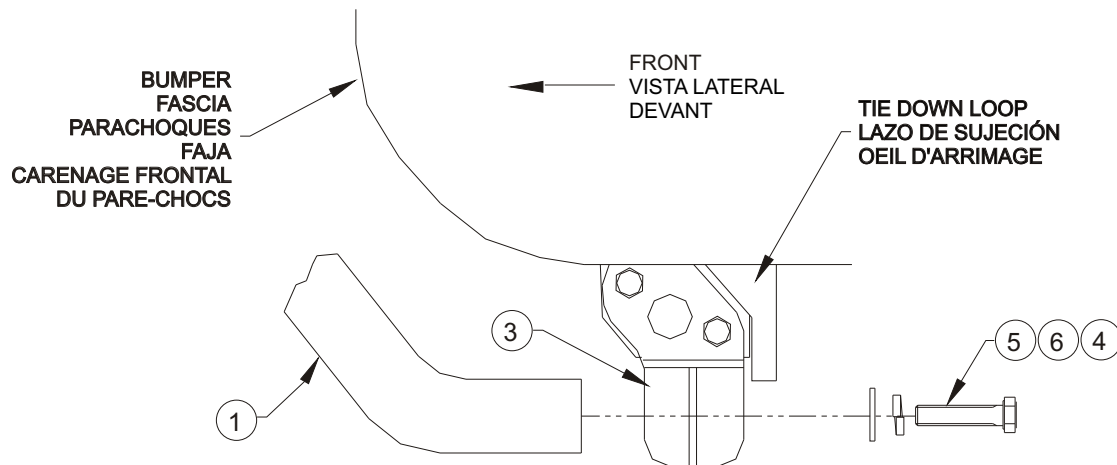


FIGURE 1 INSTALLATION VIEW OF DRIVER SIDE SHOWN, PASSENGER SIDE OPPOSITE
FIGURA 1 VISTA DE LA INSTALACIÓN DEL LADO DEL CONDUCTOR OPUESTO AL LADO DEL ACOMPAÑANTE
FIGURE 1 ILLUSTRE: COTE CONDUCTEUR, EN FACE: COTE PASSAGER

