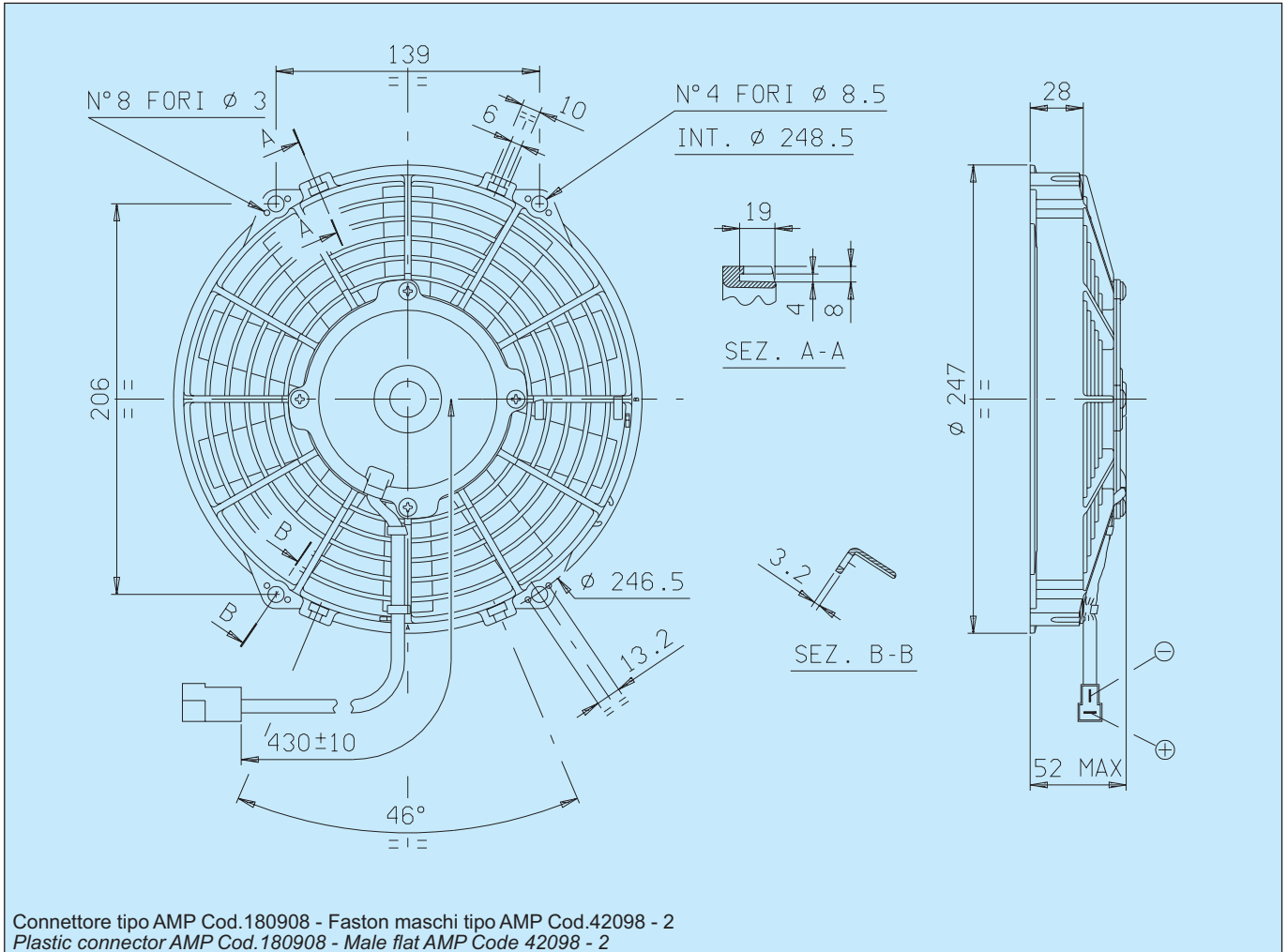


Cod. <b>3010.0392</b> <b>3010.0381</b>	Tipo - Type <b>VA07 - AP12/C - 31A</b> Aspirante - <i>Suction</i> <b>VA07 - AP12/C - 31S</b> Soffiante - <i>Blowing</i>	Diametro ventola - Fan diameter  <b>225 mm</b>
--	---	--



\* Peso 1,000 kg. circa      \* *Weight 1,000 Kg. approx.*

\* Motore chiuso, IP 68      \* *Waterproof motor, IP 68*

\* Lunga durata      \* *Long life*

\* A richiesta (per applicazioni OEM) disponibile anche in versione LL e VLL.      \* *Available also in LL and VLL versions for OEM applications only.*

\* Accessori disponibili: tutti i kit di fissaggio.      \* *Available accessories: all the fixing kits.*



Tensione di prova 13 V cc - Test voltage 13 V DC

Pressione statica Static pressure mm H <sub>2</sub> O	Portata Airflow m <sup>3</sup> /h	Corrente assorbita Current input A
0	1000	6,0
2,5	900	6,3
5	810	6,3
7,5	720	6,4
10	630	6,4
12,5	500	6,4
15	370	6,5
17,5	200	6,6
20	0	6,6

Static pressure: 1 mm H<sub>2</sub>O = 0,04 in. H<sub>2</sub>O  
Airflow: 1 m<sup>3</sup>/h = 0,59 cfm