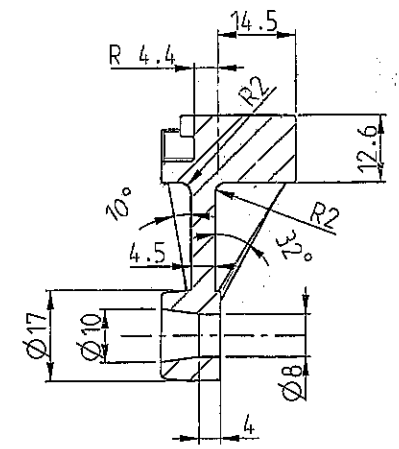
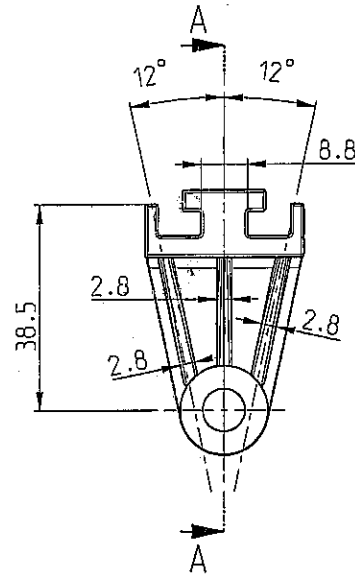
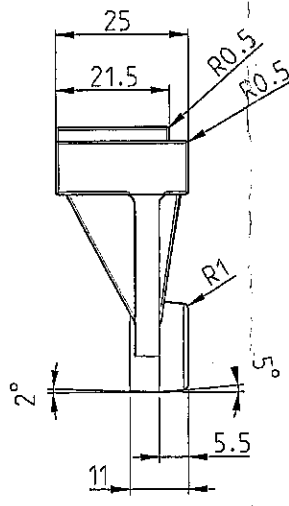
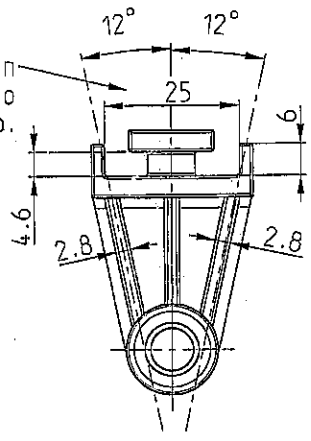
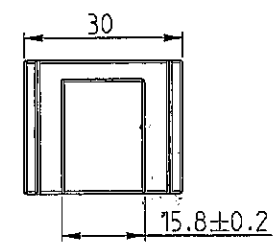


E' ammesso uno scostamento in punta fino a -0.7, dovuto a deformazioni per ritiro.



SEZIONE A-A



A	06/06/03	B&F	Variazio diametro foro, fissaggio B: era 7.5. Variata larghezza nervature superiori e inferiori: erano 3.2. Aggiunto tabella tolleranze generali.																
Inti.	Data	Firma	OGGETTO MODIFICA																
Denominazione: ORECCHIETTA SUPERIORE CAPPA MASERATI L=32.5																			
Materiale: Nylon 6.6+35% F.V.			Trattamento																
 SPAL CORREGGIO ITALY <small>Disegno riservato a norma di legge. E' vietata la divulgazione e la riproduzione anche parziale senza autorizzazione.</small>	<table border="1"> <tr> <th>tolleranze</th> <th>da 0.5 a 3</th> <th>da 3 a 6</th> <th>da 6 a 30</th> <th>da 30 a 120</th> <th>da 120 a 400</th> <th>da 400 a 1000</th> <th>oltre</th> </tr> <tr> <td>media</td> <td>±0.1</td> <td>±0.1</td> <td>±0.2</td> <td>±0.3</td> <td>±0.5</td> <td>±0.8</td> <td>±1.2</td> </tr> </table>	tolleranze	da 0.5 a 3	da 3 a 6	da 6 a 30	da 30 a 120	da 120 a 400	da 400 a 1000	oltre	media	±0.1	±0.1	±0.2	±0.3	±0.5	±0.8	±1.2	Codice N.	30130147
	tolleranze	da 0.5 a 3	da 3 a 6	da 6 a 30	da 30 a 120	da 120 a 400	da 400 a 1000	oltre											
media	±0.1	±0.1	±0.2	±0.3	±0.5	±0.8	±1.2												
Fasi di sviluppo	Disegnato B&F	Data 26/03/03	Sosl. il	Disegno N.		07670/A													
STESURA	Controllato	Data	Sosl. dal	Scala	1:1														