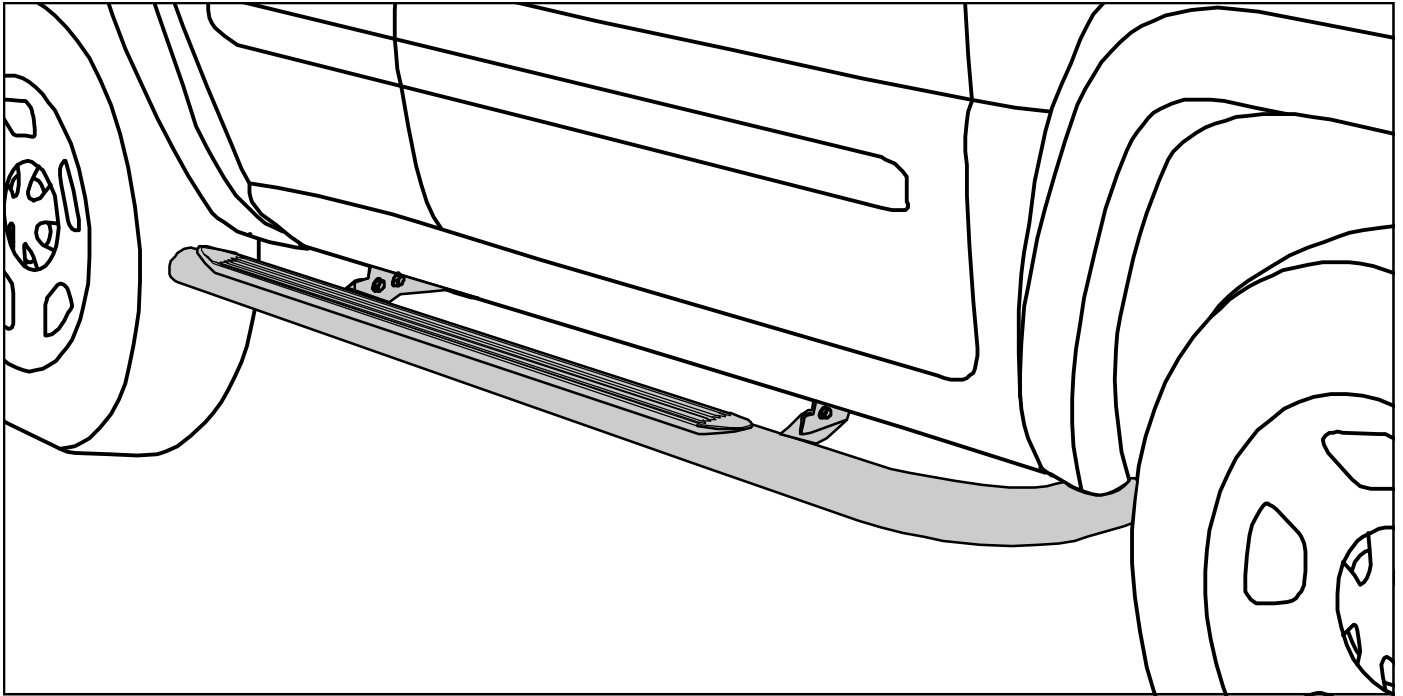




# Mopar<sup>®</sup>

**PARTS**



**GB**

*INSTALLATION INSTRUCTIONS*    **STEP BARS**

**E**

*INSTRUCCIONES DE MONTAJE*    **ESCALÓN LATERAL**

**F**

*NOTICE DE MONTAGE*    **MARCHE LATÉRALE**

Subject to alteration without notice.

Reservadas modificaciones técnicas.

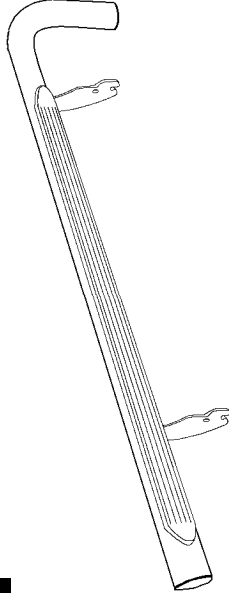
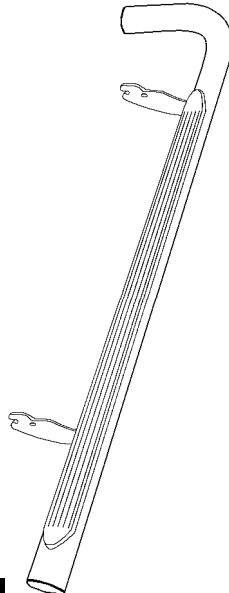
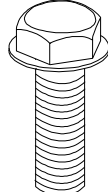



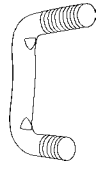
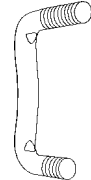
Sous reserve de modifications techniques.

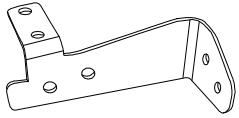

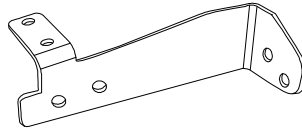

4- 19- 2002  
6905C00- 2  
K6858564  
©DAIMLERCHRYSLER

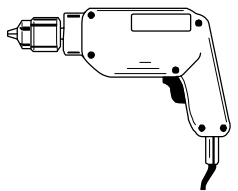
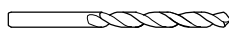
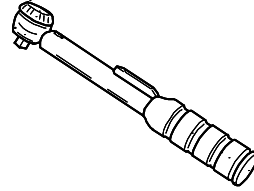
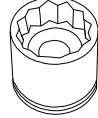
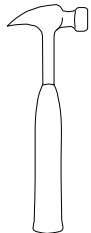


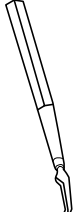




# Mopar

## PARTS

 <p><b>A</b></p>	 <p><b>B</b></p>	 <p><b>8X</b> M12 x 35mm</p> <p><b>C</b></p>	 <p><b>8X</b> M12</p> <p><b>D</b></p>	 <p><b>16X</b> M10</p> <p><b>E</b></p>
		 <p><b>8X</b> 10mm</p> <p><b>F</b></p>	 <p><b>4X</b> M10 x 34.5mm</p> <p><b>G</b></p>	 <p><b>4X</b> M10 x 55.5mm</p> <p><b>H</b></p>

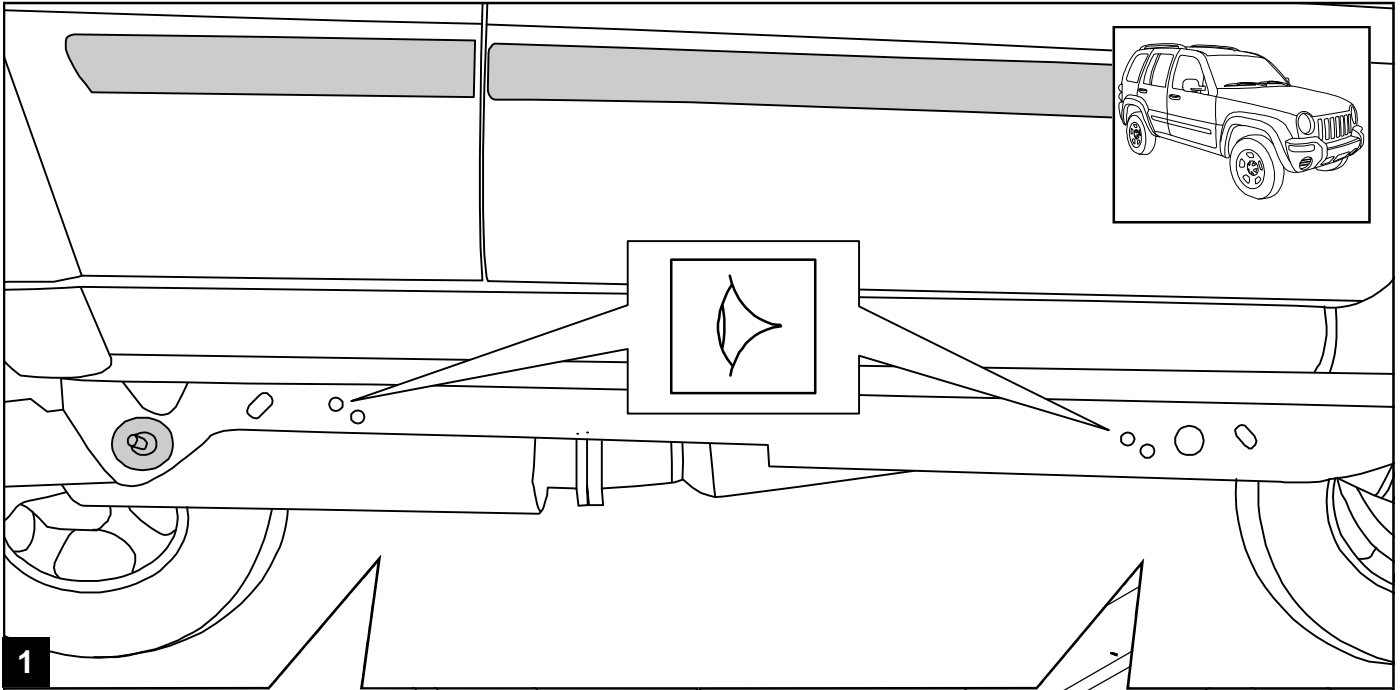
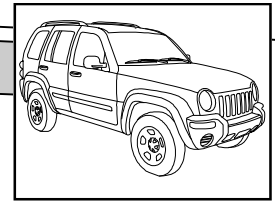
 <p><b>PASSENGER SIDE REAR MOUNTING BRACKET</b> SOPORTE DE MONTAJE TRASERO DEL LADO PASAJERO</p> <p><b>I</b> SUPPORT ARRIÈRE DE CÔTÉ PASSAGER</p>	 <p><b>DRIVER SIDE REAR MOUNTING BRACKET</b> SOPORTE DE MONTAJE TRASERO DEL LADO CONDUCTOR</p> <p><b>J</b> SUPPORT ARRIÈRE DE CÔTÉ CONDUCTEUR</p>	 <p><b>PASSENGER SIDE FRONT MOUNTING BRACKET</b> SOPORTE DE MONTAJE FRONTAL DEL LADO PASAJERO</p> <p><b>K</b> SUPPORT AVANT DE CÔTÉ PASSAGER</p>	 <p><b>DRIVER SIDE FRONT MOUNTING BRACKET</b> SOPORTE DE MONTAJE FRONTAL DEL LADO CONDUCTOR</p> <p><b>L</b> SUPPORT AVANT DE CÔTÉ CONDUCTEUR</p>
---	---	---	--

	 <p>1/2", 1/4"</p>		 <p>15mm, 18mm,</p>	
				 <p>MOPAR PART # 82300508</p>

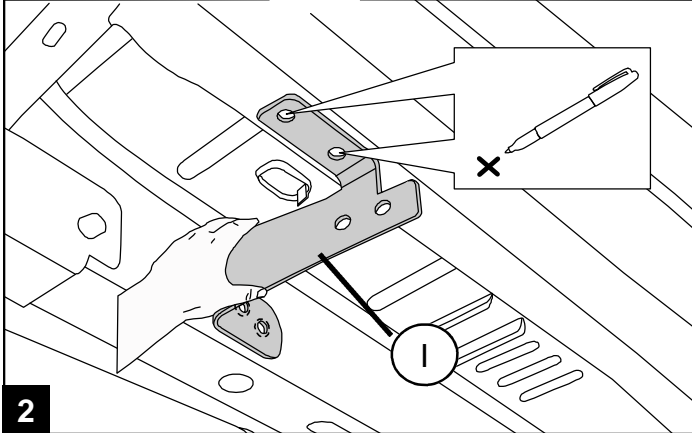


# Mopar

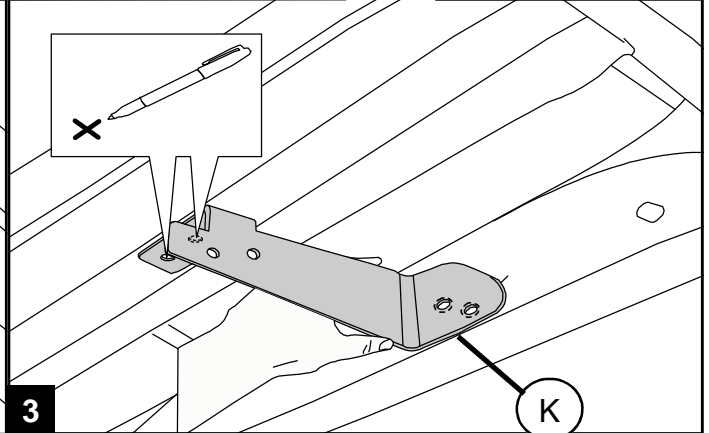
## PARTS



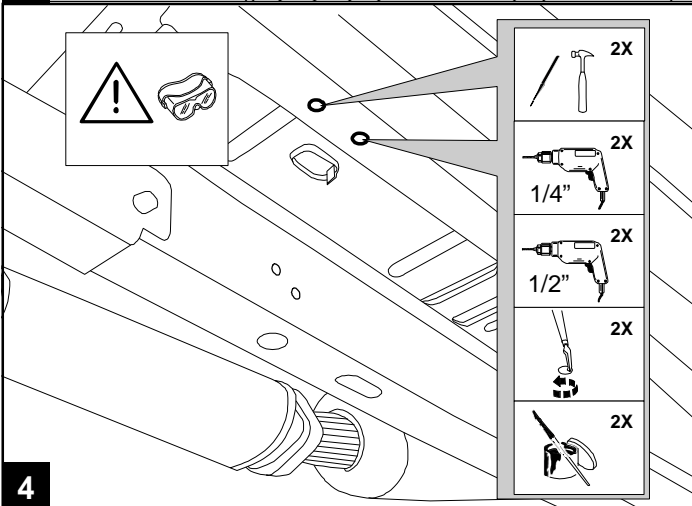
**1**



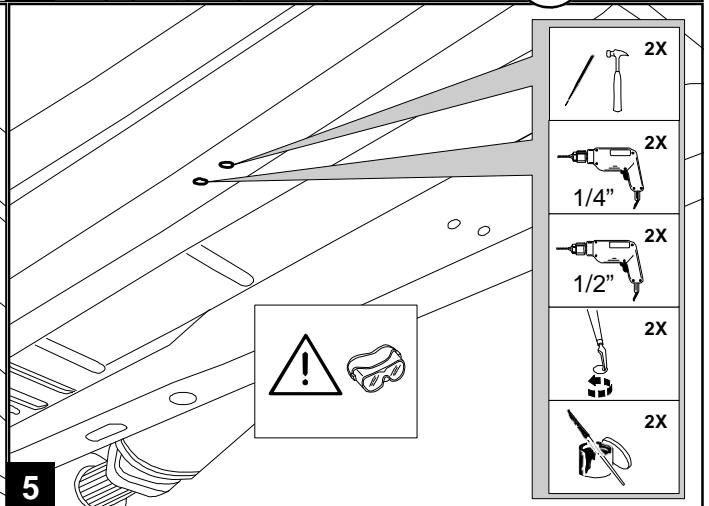
**2**



**3**



**4**

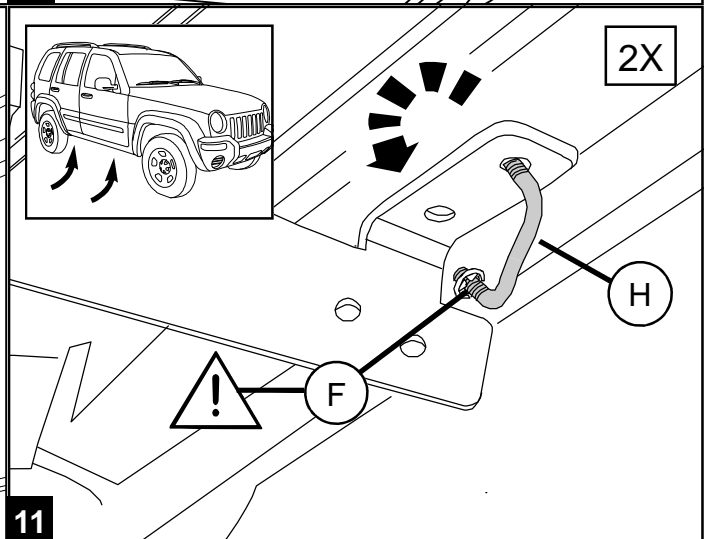
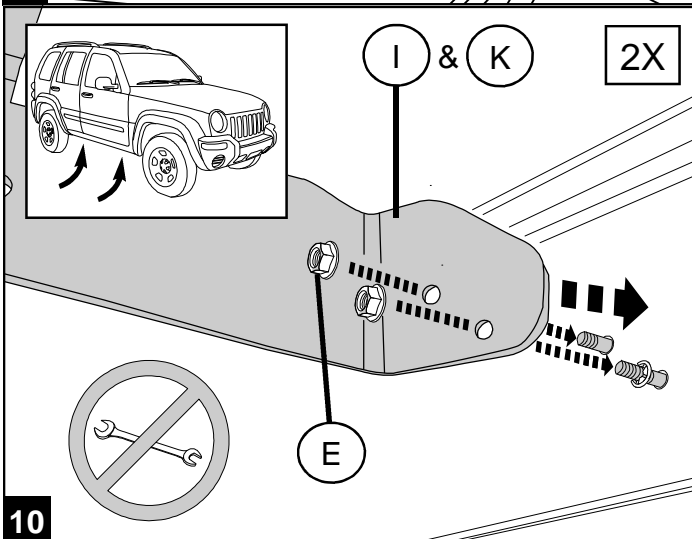
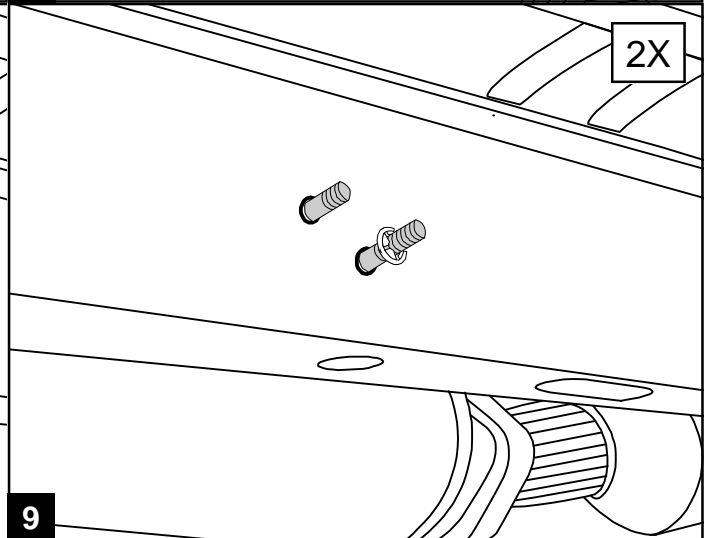
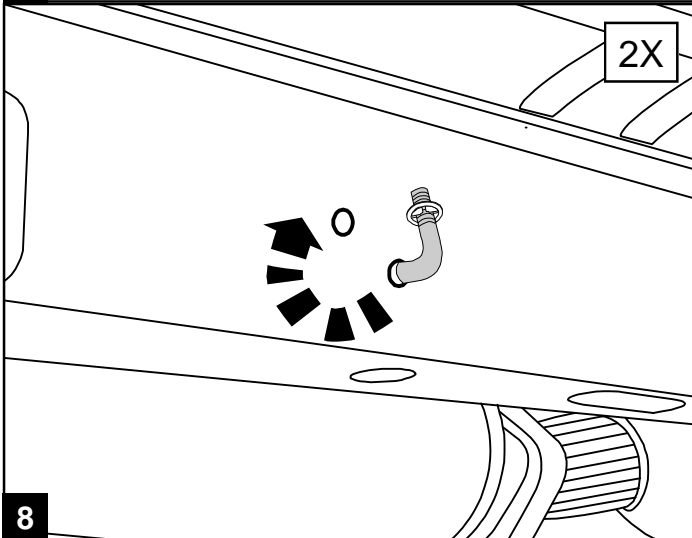
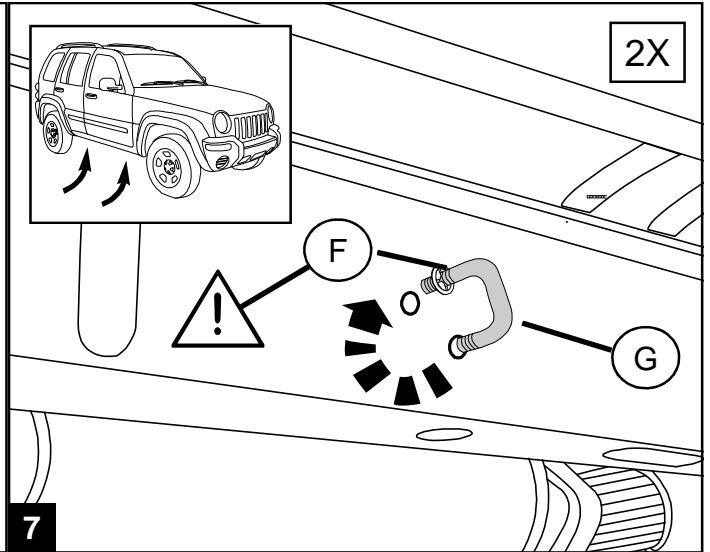
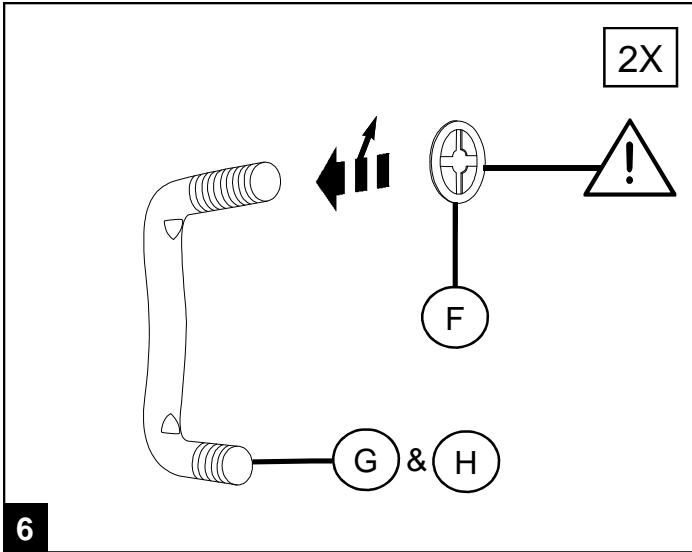


**5**



# Mopar

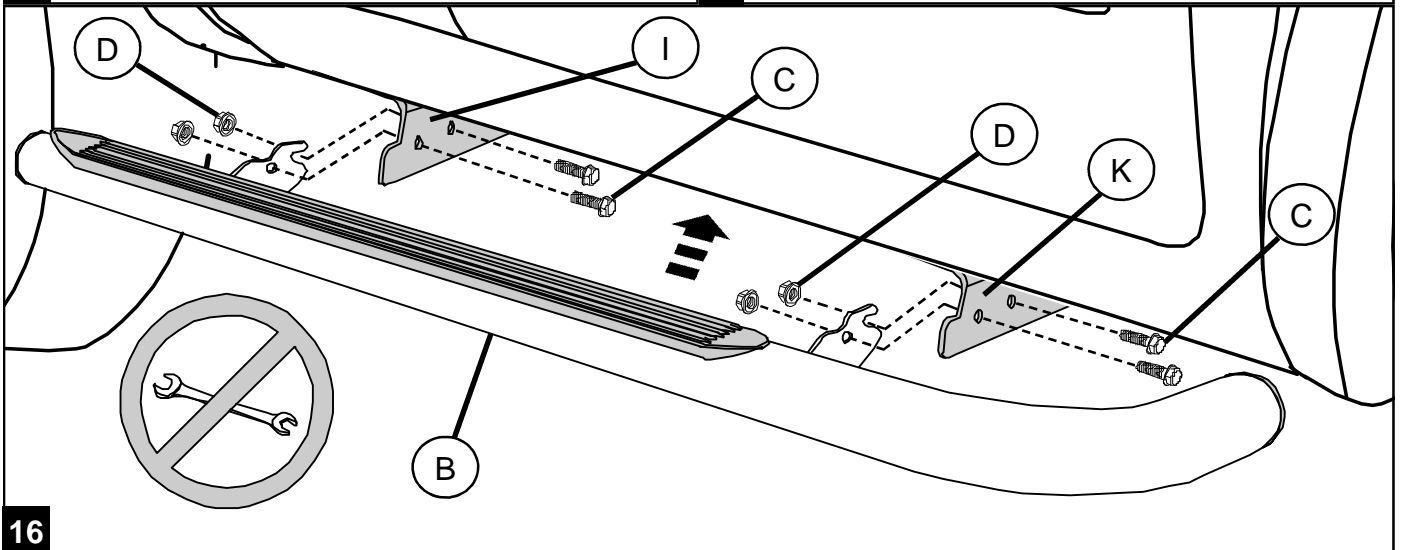
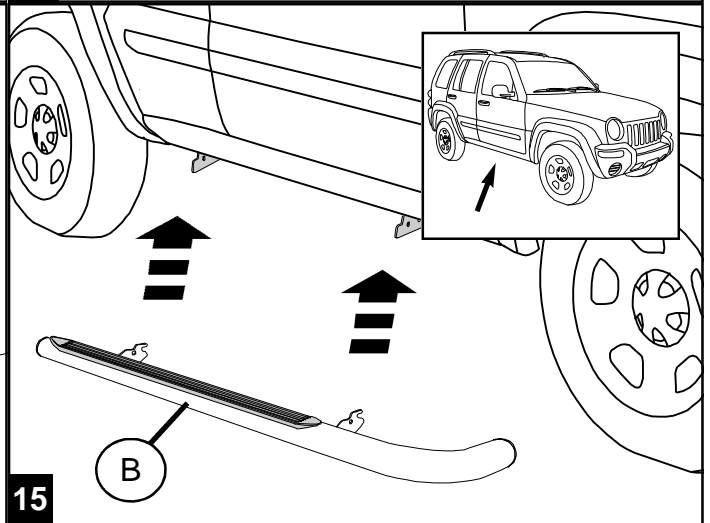
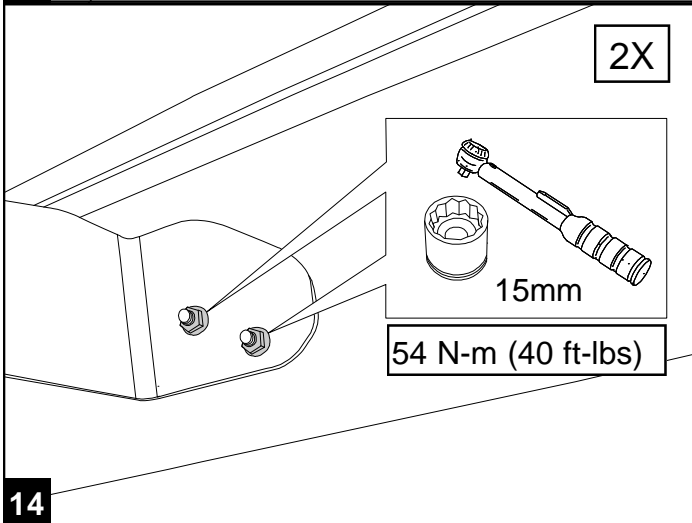
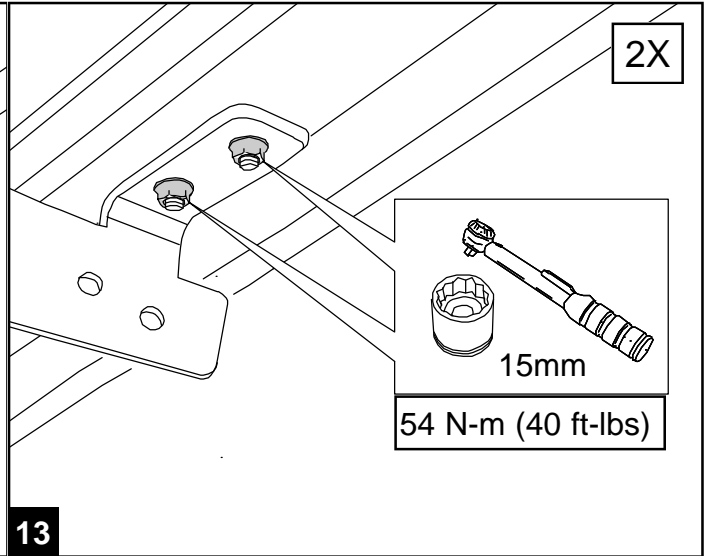
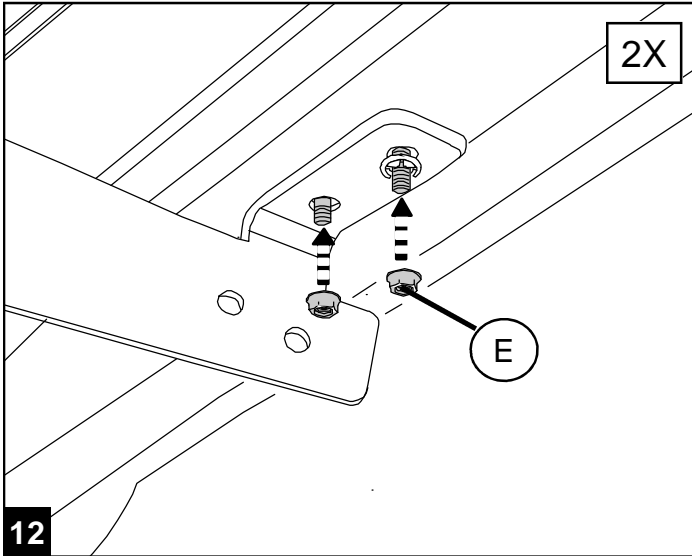
## PARTS





# Mopar

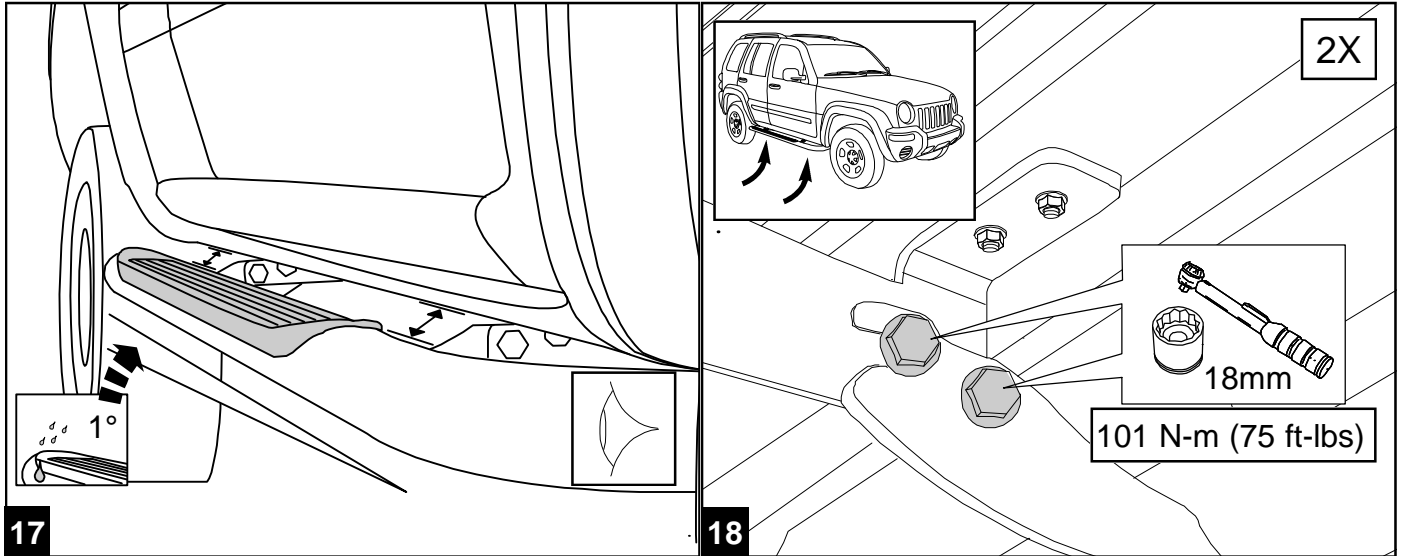
## PARTS





# Mopar

**PARTS**



**Repeat Steps 1 - 18 for Driver Side.**

**Repita los pasos del 1 al 18 para el lado del conductor.**

**Répéter les étapes 1 à 18 pour le côté conducteur.**

19