

GB

INSTALLATION INSTRUCTIONS

GRAB HANDLE KIT

E

INSTRUCCIONES DE MONTAJE

KIT DE MANIJA DE AGARRE

F

MODE D'EMPLOI

ENSEMBLE DE POIGNÉES DE MAINTIEN

Subject to alteration without notice
Este folleto puede ser cambiado sin previo aviso
Sous réserve de modifications techniques

01-2008 PN- 82207660AB

DAIMLERCHRYSLER

GB

• Hand clean components using mild soap, rinse thoroughly with clean water, and line dry completely. Do not machine dry!

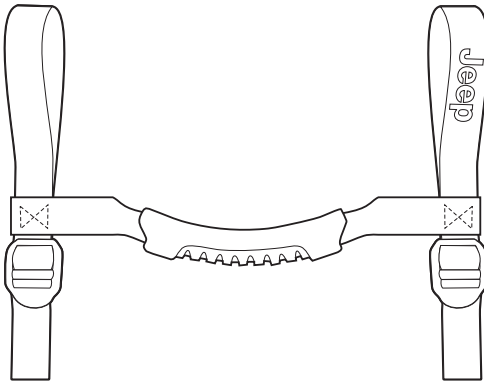
E

• Limpie los componentes a mano usando un jabón suave, enjuague a fondo con agua limpia y seque completamente en un tendedero. ¡No seque el dispositivo en secadora!

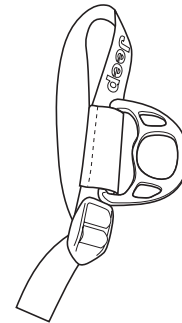
F

• Laver les pièces à la main à l'aide d'un savon doux, rincer entièrement avec de l'eau propre et étendre les pièces pour les faire sécher. Ne pas faire sécher à la machine.

A



B



GB

Install with buckles facing outside the vehicle.

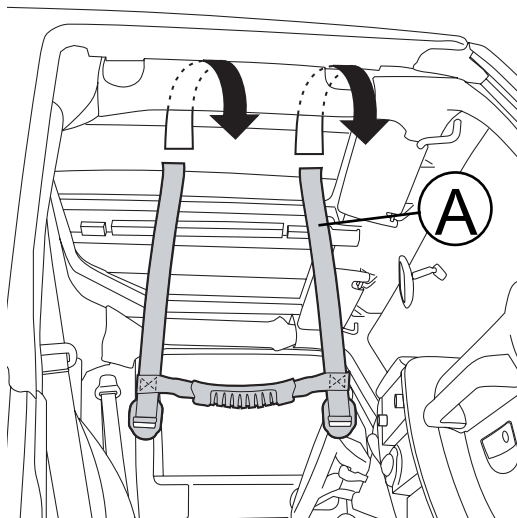
E

Instale el dispositivo con las hebillas orientadas hacia el lado exterior del vehículo.

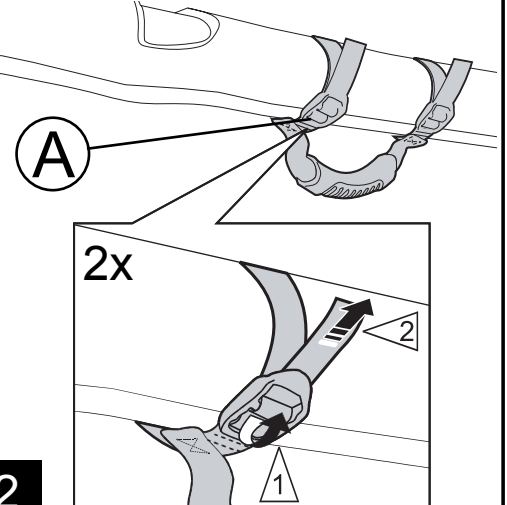
F

Installer de façon à orienter les boucles vers l'extérieur du véhicule.

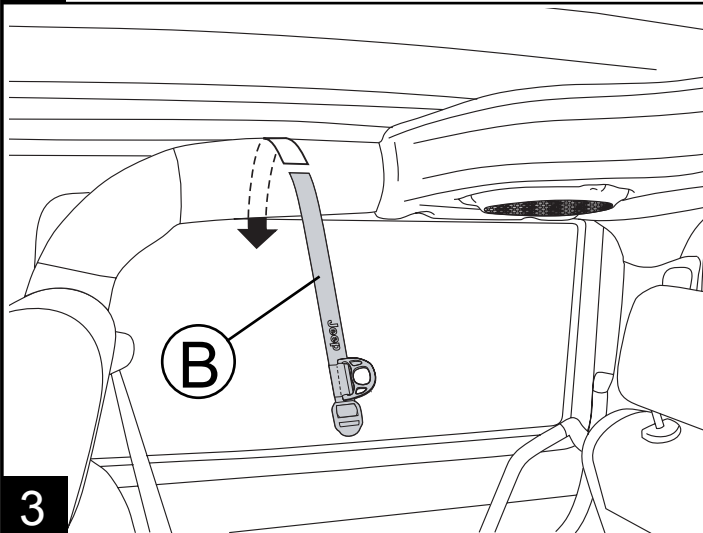
1



2



3



4

