
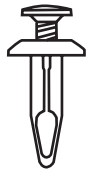




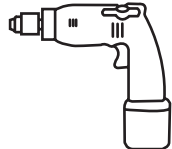
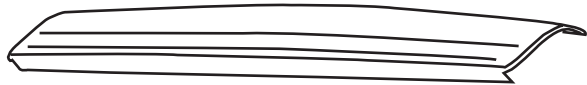
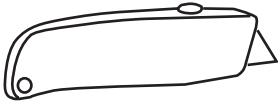
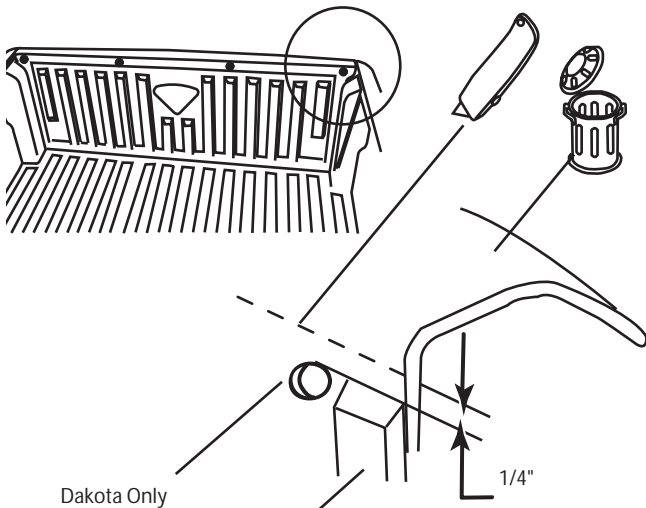
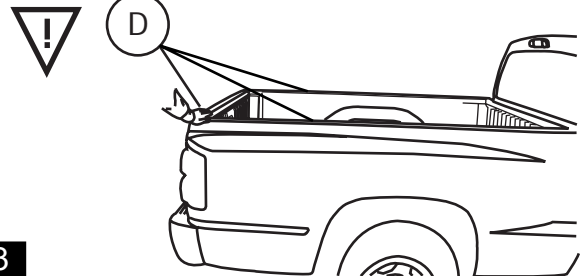
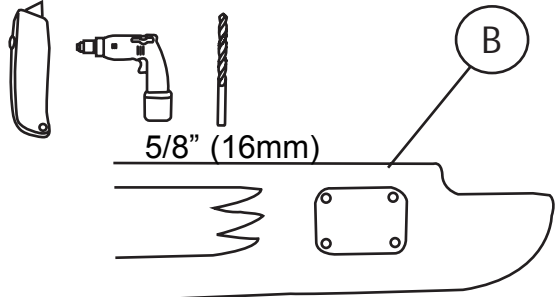
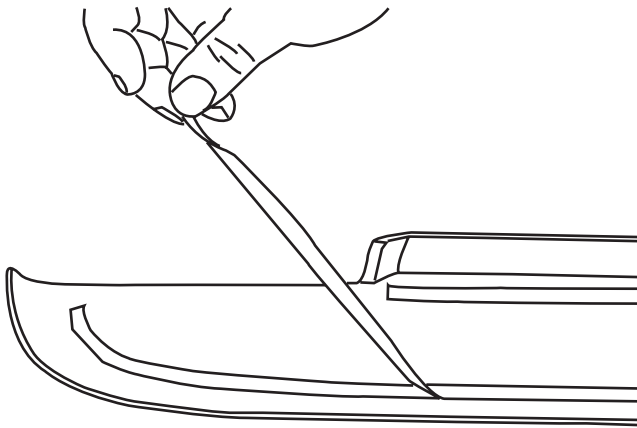
 <p><b>A</b> X1 LH Bedrail Cap</p>	 <p><b>D</b> X3</p>	 <p><b>E</b> X4</p>
 <p><b>B</b> X1 RH Bedrail Cap</p>	  <p>5/16" (8mm) 5/8" (16mm)</p> 	
 <p><b>C</b> X1 Tailgate Cap</p>		
<p><b>1</b> Note: Without removal of tape backing, fit bedrail cap (step 6) and tailgate cap (step 9) to check for interface, trim bedliner etc. if necessary (step 2).</p>		
 <p>Dakota Only</p> <p>Ram Only</p> <p>1/4"</p> <p><b>2</b></p>	 <p><b>3</b></p>  <p>5/8" (16mm)</p> <p><b>4</b> Note: Ram Only if Desired Drill dimples in all stake pockets, cut with knife</p>	

Subject to alteration without notice  
Veränderungen vorbehalten  
Reservadas modificaciones técnicas  
Assujetti à des modifications sans préavis

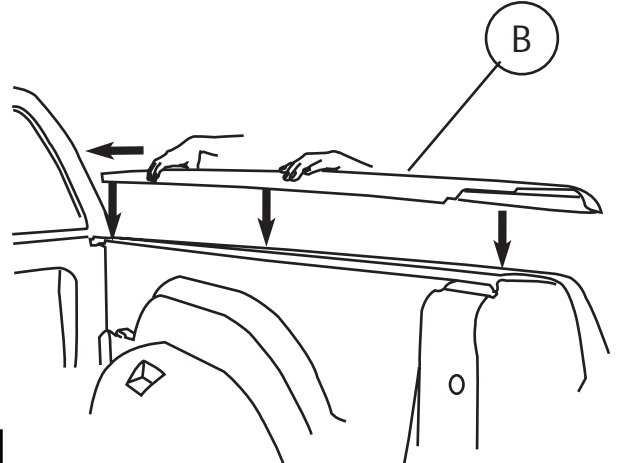
Expert Fitment Required  
Fachmännische Einrichtung notwendig  
Montaje sólo por el concesionario  
Montage par spécialiste nécessaire

K6859370  
Aug-2004

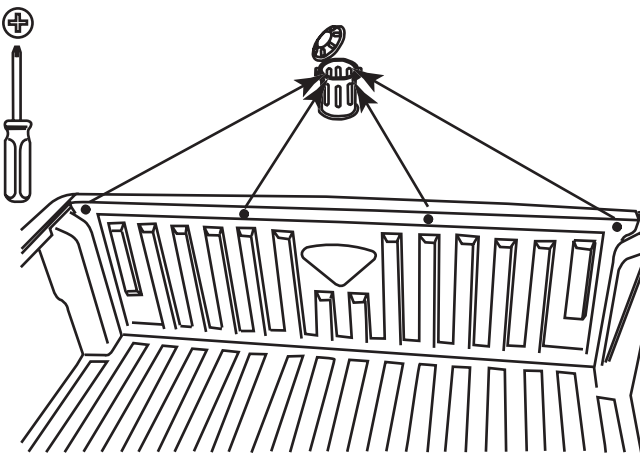
© DAIMLERCHRYSLER



5

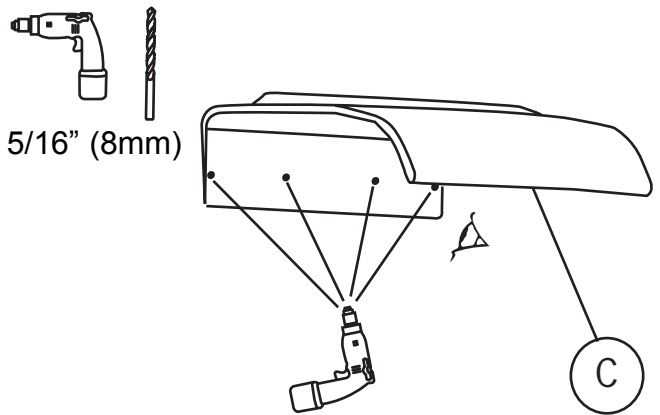


6



7

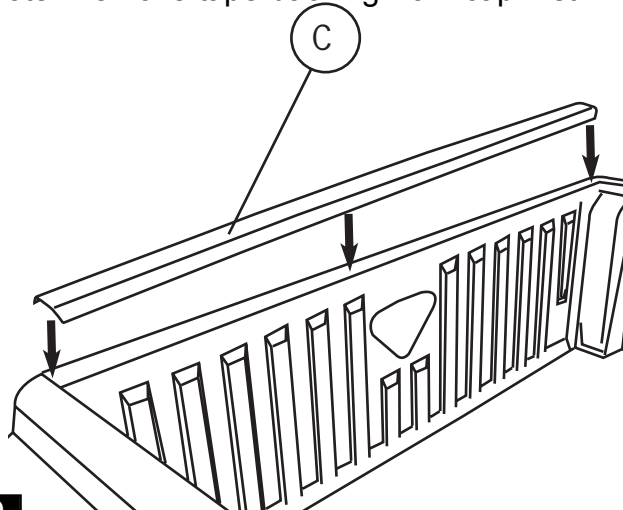
Note: For Dakota Only



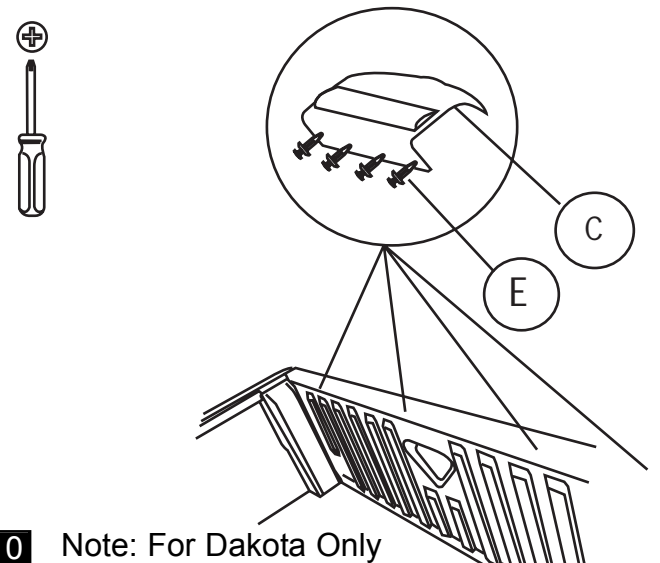
8

Note: For Dakota Only

Note: Remove tape backing from cap first.



9



10

Note: For Dakota Only

**GB** NOTE: Repeat steps 2-5 on the driver side

**F** NOTE: Répétez les étapes 2-5 pour le côté du conducteur

**E** NOTA: Repita estos pasos 2-5 en el lado del chofer

**G** ANMERKUNG: Wiederhole Schritte 2-5 auf der Fahrer Seite

10