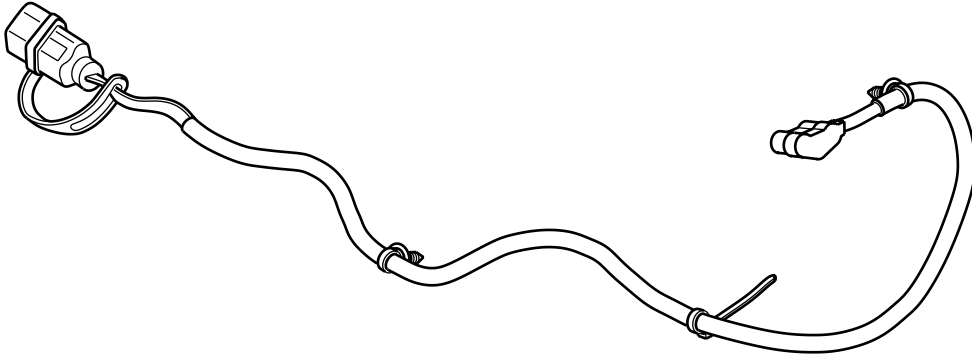


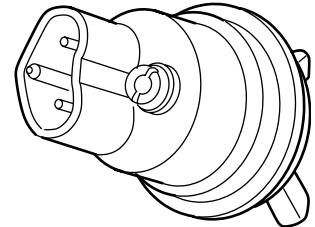


3.8L

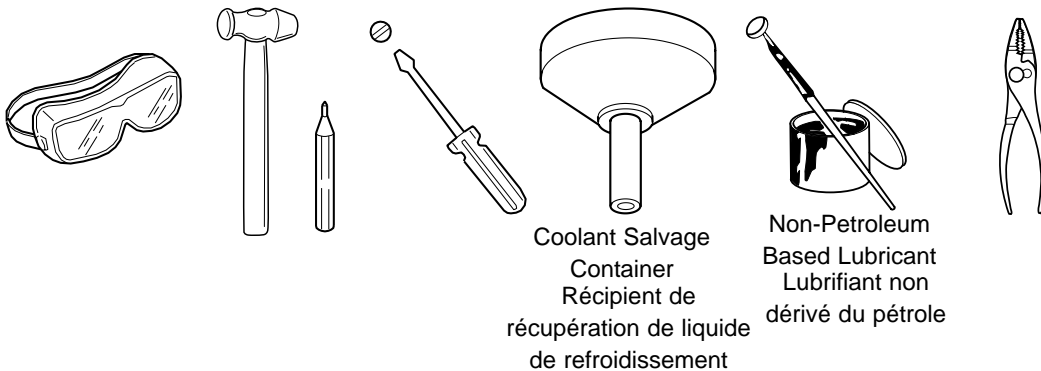
## Engine Block Heater Réchauffeur de bloc de moteur



A



B



Coolant Salvage  
Container  
Récipient de  
récupération de liquide  
de refroidissement

Non-Petroleum  
Based Lubricant  
Lubrifiant non  
dérivé du pétrole

APPLICATION: 3.8L REAR WHEEL DRIVE

**CAUTION!** Before connecting the block heater/cordset to a power source, be sure that the element is immersed in coolant. NEVER energize heater in the open air. The element sheath could burst.

- Disconnect and isolate the negative battery cable.
- Drain coolant from the radiator and cylinder block and save for re-use. Refer to cooling system draining procedure in the service manual.

**CAUTION!** Make sure that vehicle has completely cooled off before starting the install.

- Raise and secure the vehicle on a lift.

APPLICATION : VÉHICULES À PROPULSION 3,8 l

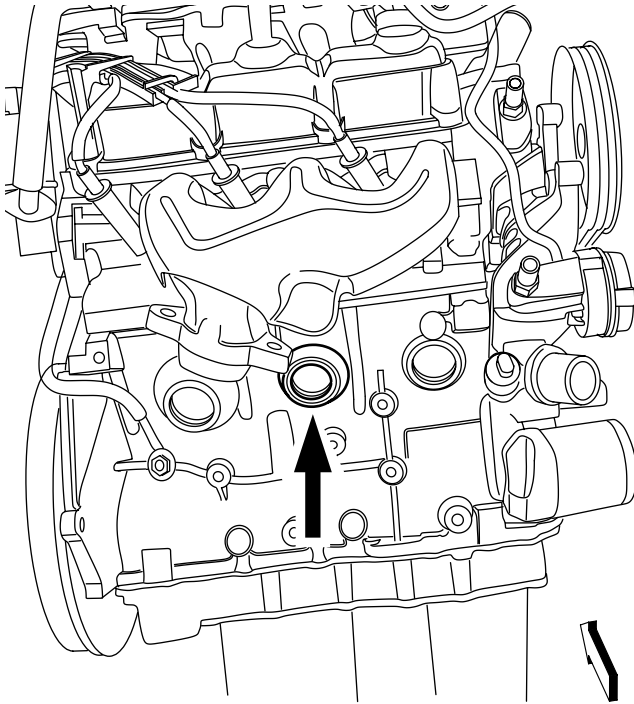
**ATTENTION!** Avant de brancher le chauffe-bloc et le cordon amovible dans une source d'alimentation, s'assurer que l'élément est entièrement recouvert de liquide de refroidissement. NE JAMAIS mettre le chauffe-bloc sous tension à l'air libre. Le revêtement de l'élément risquerait alors d'éclater.

- Débrancher et isoler le câble négatif de batterie.
- Vidanger le liquide de refroidissement du radiateur et du bloc-cylindres et le conserver pour utilisation ultérieure. Se reporter à la procédure de vidange du circuit de refroidissement du manuel d'entretien.

**ATTENTION!** S'assurer que le véhicule est entièrement refroidi avant d'entreprendre l'installation.

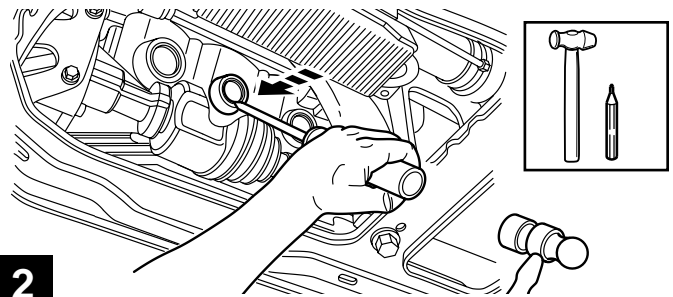
- Soulever le véhicule bien assujetti sur un pont élévateur.

- Locate engine block core plug under the exhaust manifold and on the transmission side of engine.
- Localiser le bouchon expansible du bloc-moteur sous le collecteur d'échappement, du côté transmission du moteur.



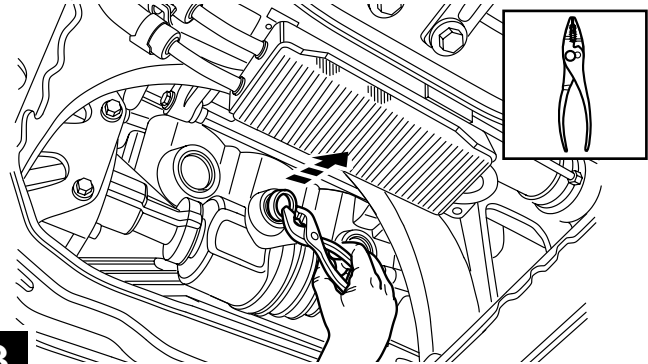
1

- Using a center punch and hammer, carefully strike the bottom edge of the core plug to break it loose.
- À l'aide d'un pointeau et d'un marteau, cogner avec précaution le bord inférieur du bouchon expansible pour le libérer.



2

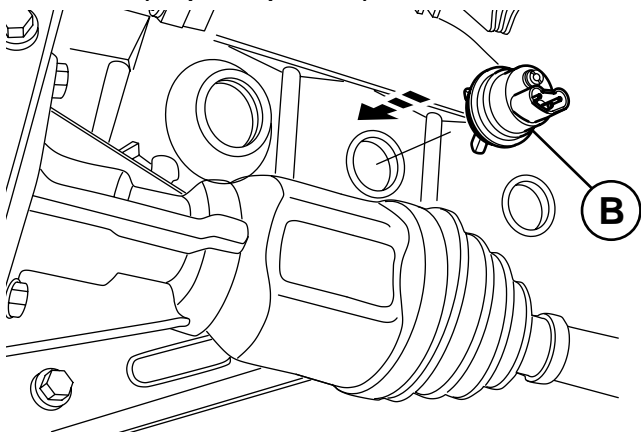
- Remove and discard the core plug.
- Clean the machined part of hole.
- Retirer le bouchon expansible et le jeter.
- Nettoyer la partie usinée du trou.



3

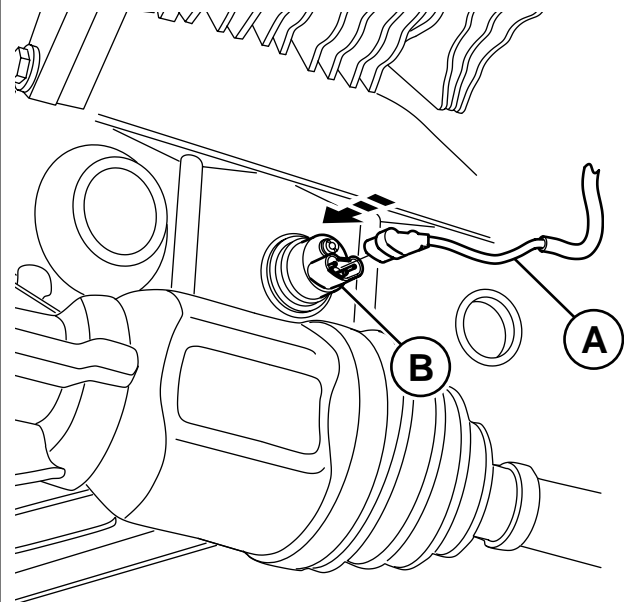
- Apply a coating of lubricant to the surface of hole and the "O" ring on the block heater.
- Insert block heater with element facing up. Push into block until fully seated.
- Using a flat blade screwdriver, tighten the center screw. **(Do not overtighten.)**

- Appliquer une couche de lubrifiant sur la surface du trou et sur le joint torique du chauffe-bloc.
- Insérer le chauffe-bloc avec l'élément orienté vers le haut. L'enfoncer dans le bloc jusqu'à ce qu'il y soit bien logé.
- À l'aide d'un tournevis à lame plate, resserrer la vis centrale. **(Ne pas trop serrer.)**

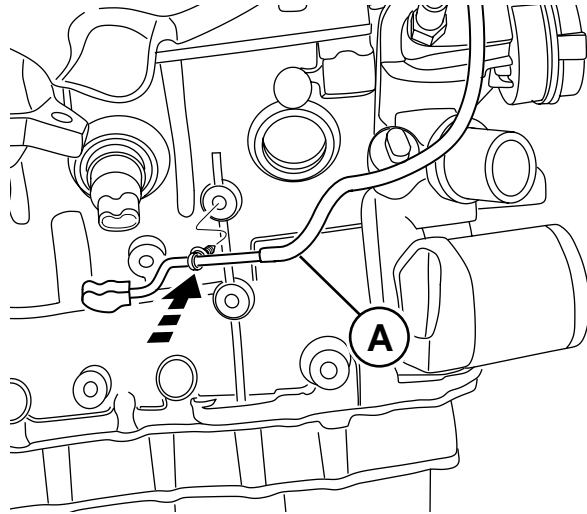


4

- Plug the cordset firmly into the block heater.
- Brancher fermement le cordon amovible dans le chauffe-bloc.

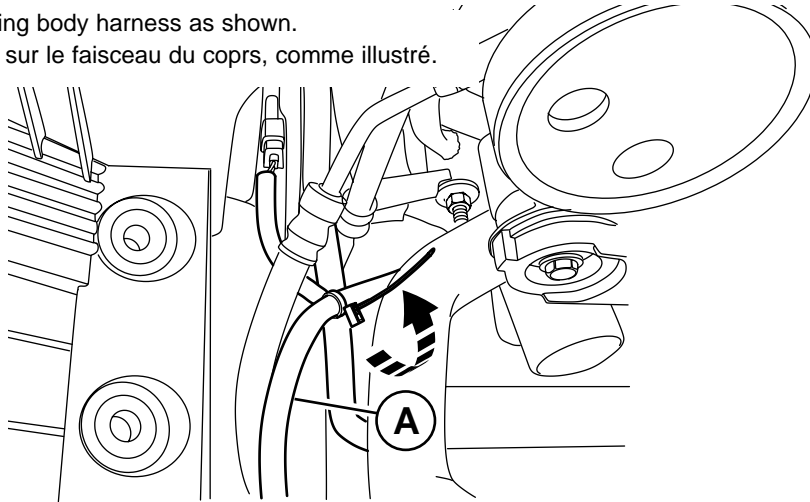


5



6

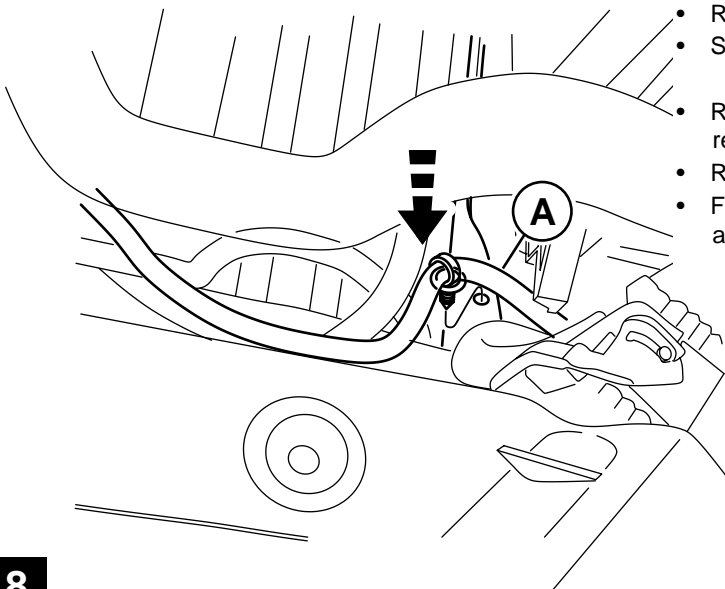
- Attach the zip tie onto existing body harness as shown.
- Fixer l'attache mono-usage sur le faisceau du corps, comme illustré.



7

- Refill cooling system with the retained coolant.
- Re-connect the negative battery cable.
- Start the engine and check for leaks at the block heater.

- Remplir le circuit de refroidissement avec le liquide de refroidissement qui avait été conservé.
- Rebrancher le câble négatif de la batterie.
- Faire démarrer le moteur et vérifier qu'il n'y a pas de fuite au niveau du chauffe-bloc.



8