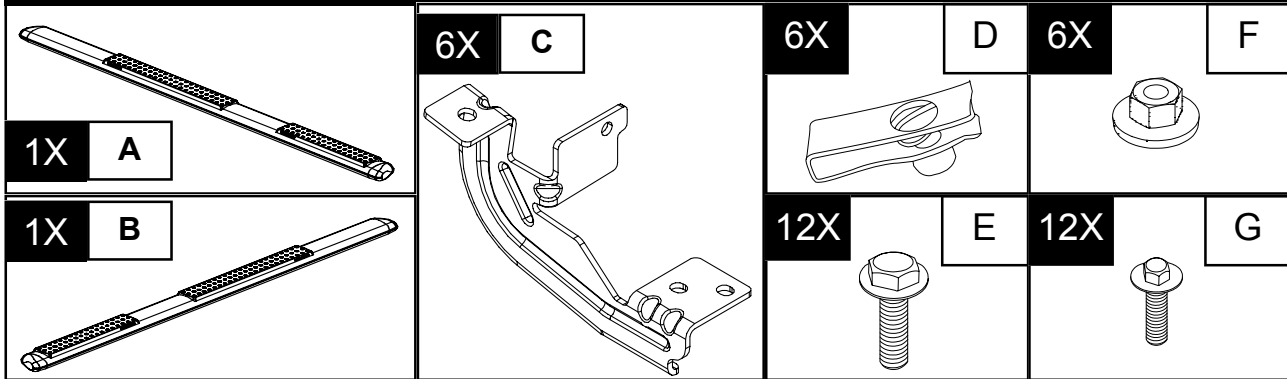




DODGE NITRO TUBE STEP
ESCALON LATERAL PARA DODGE NITRO
MARCHEPIED POUR LE DODGE NITRO



PASSENGER SIDE SHOWN. REPEAT FOR DRIVER SIDE

EI LADO del PASEJERO MOSTRADO. REPITA EL PROCEDIMIENTO EN EL OTRO LADO DEL VEHICULO.

LE PASSEGER PREND PARTI MONTRE. RÉPÉTER L'OPÉRATION POUR LE FEU ARRIÈRE DE L'AUTRE CÔTÉ DU VÉHICULE.

