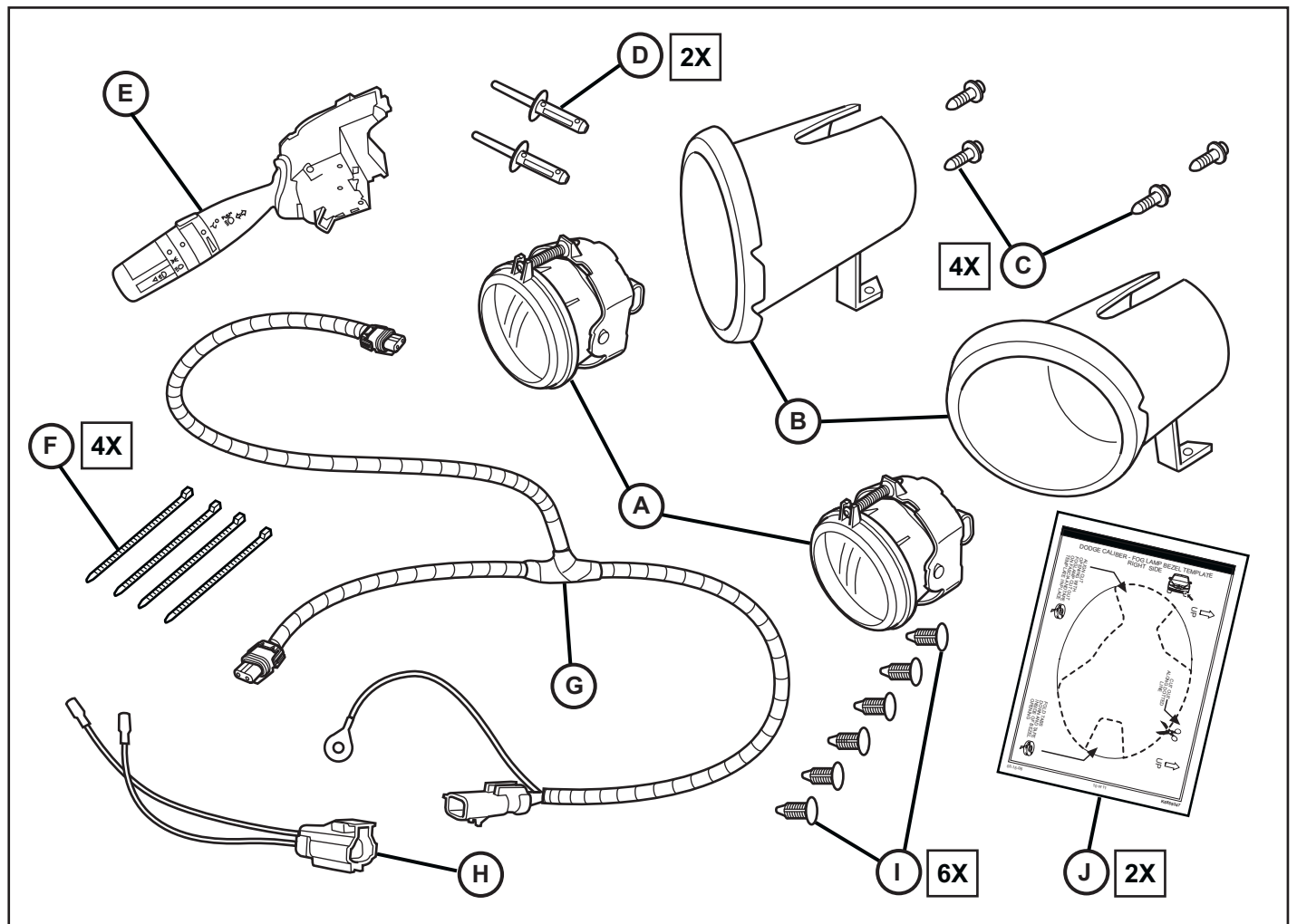




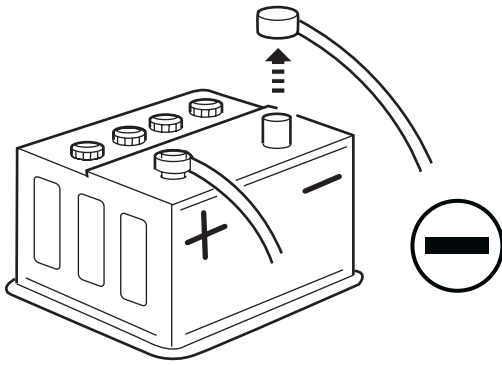
MOPAR®

DODGE CALIBER

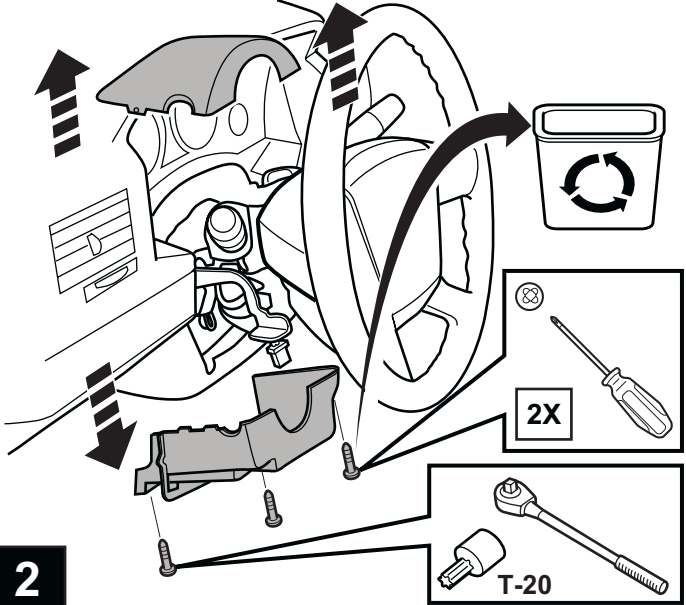
Fog Lamp Kit



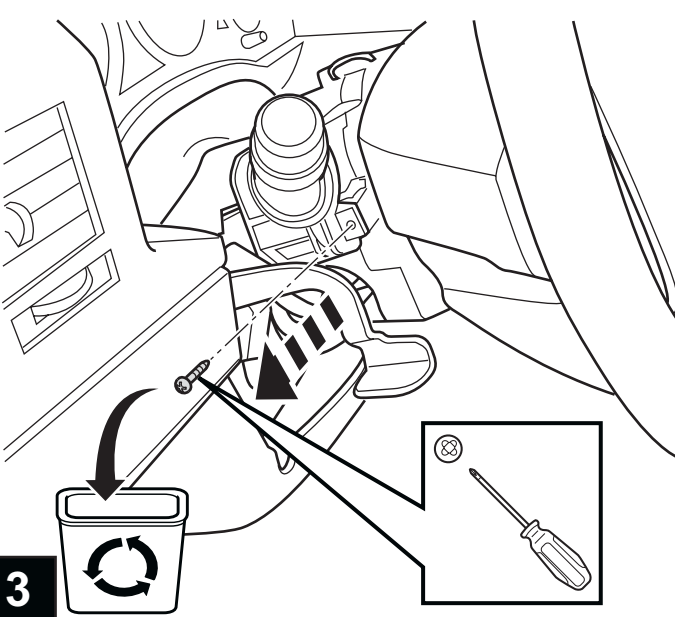
 7/32" (5.5mm) 1/4" (6.5mm)				 T-20 10mm



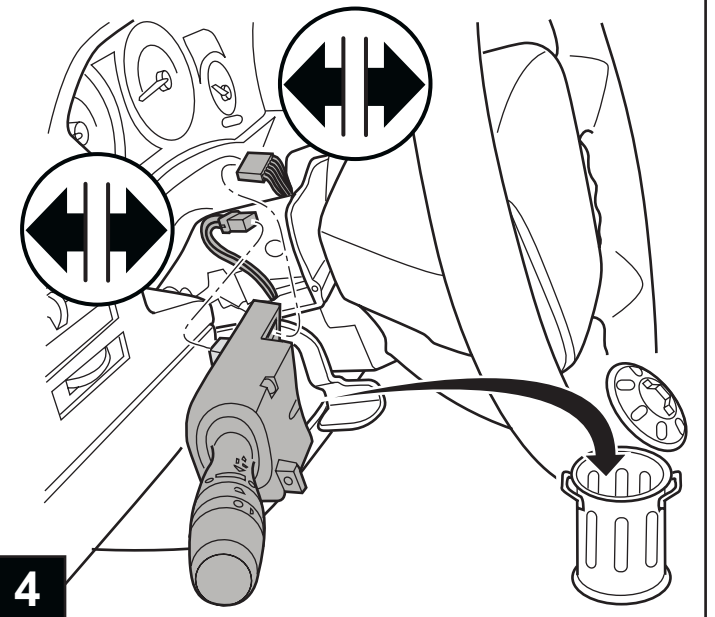
1



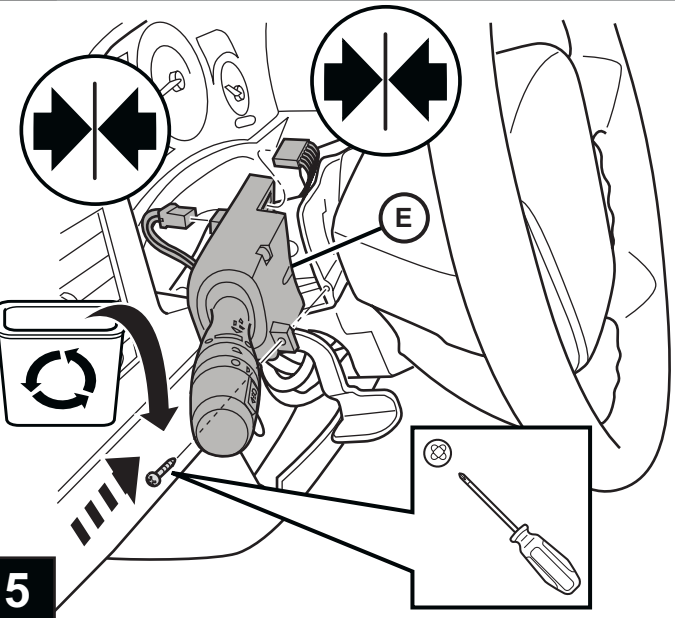
2



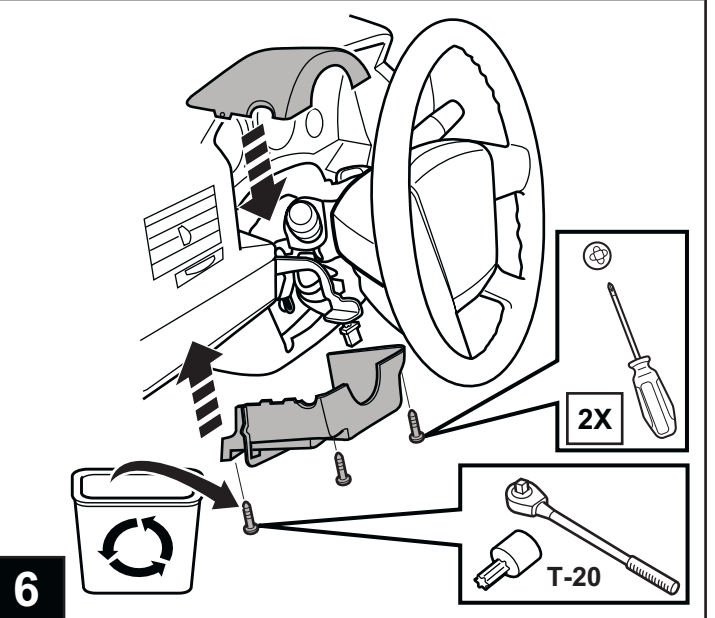
3



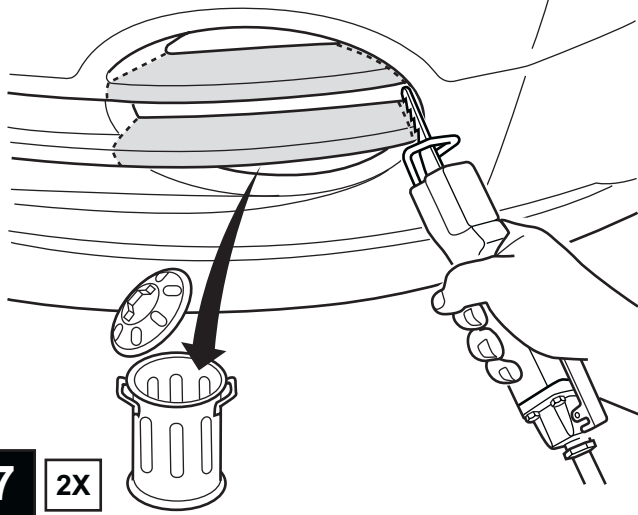
4



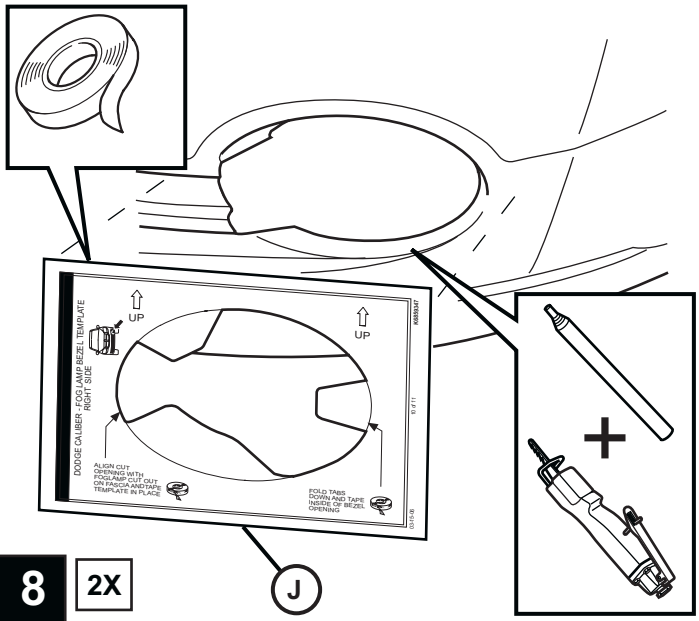
5



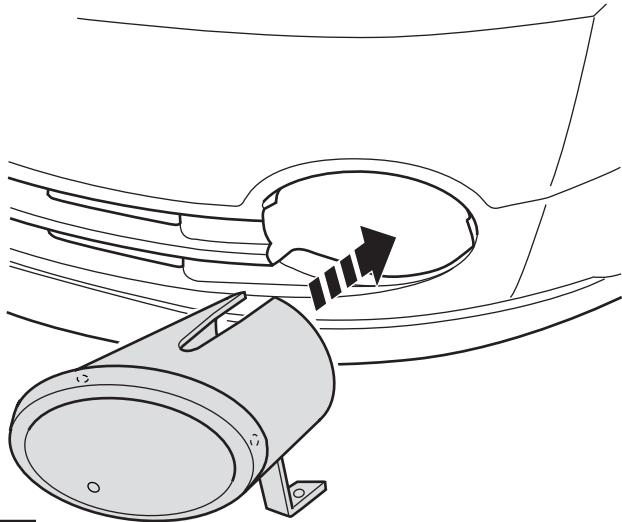
6



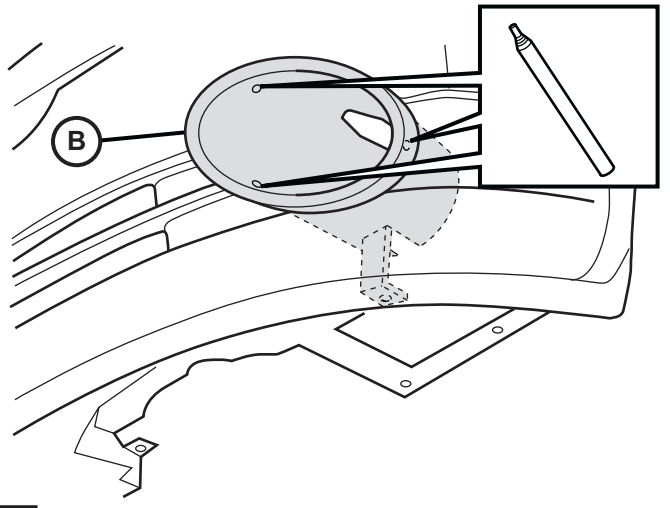
7 2X



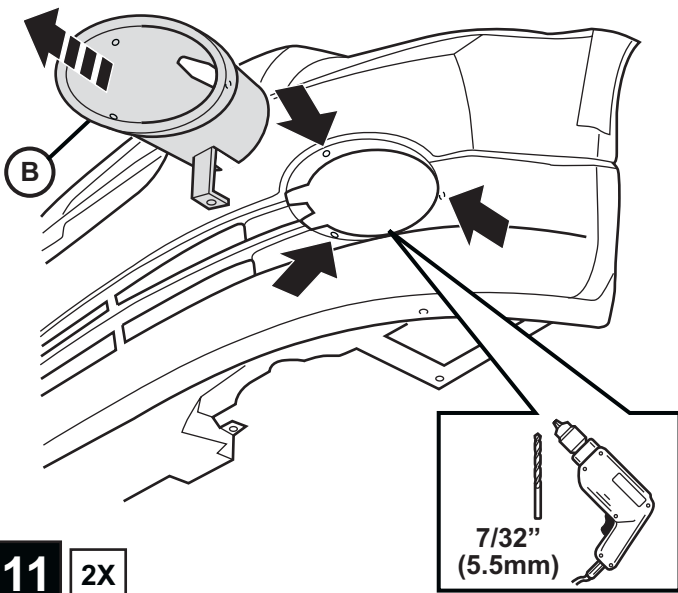
8 2X



9 2X

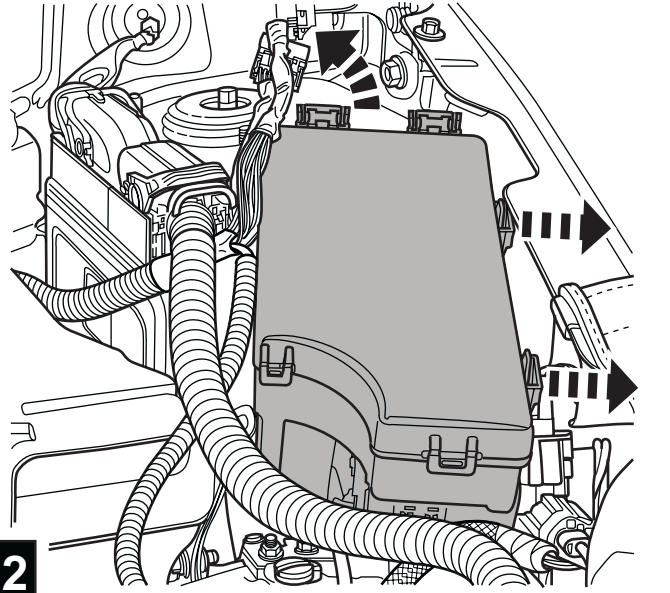


10 2X

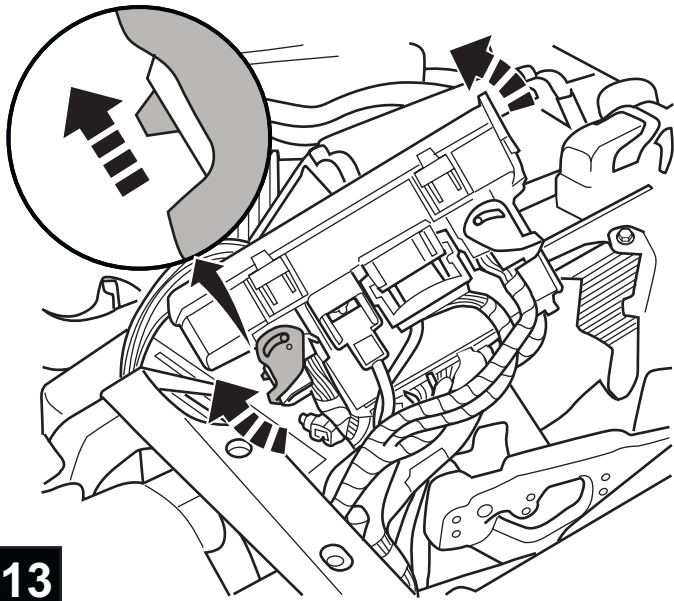


11 2X

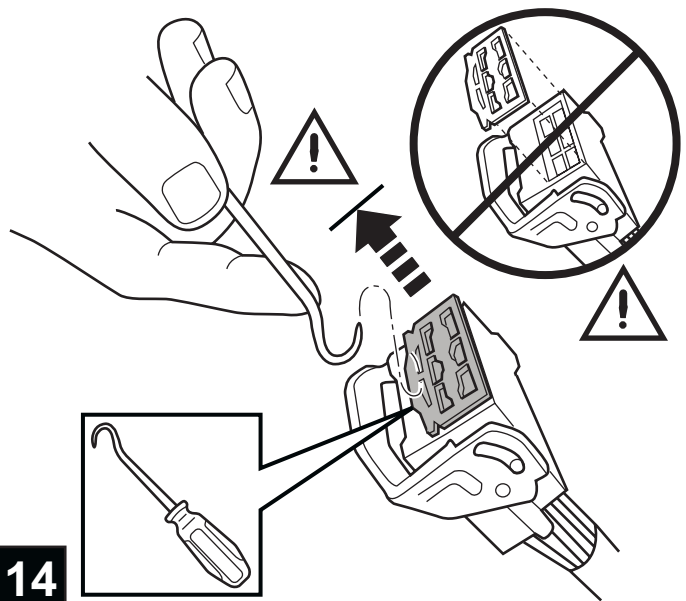
7/32"
(5.5mm)



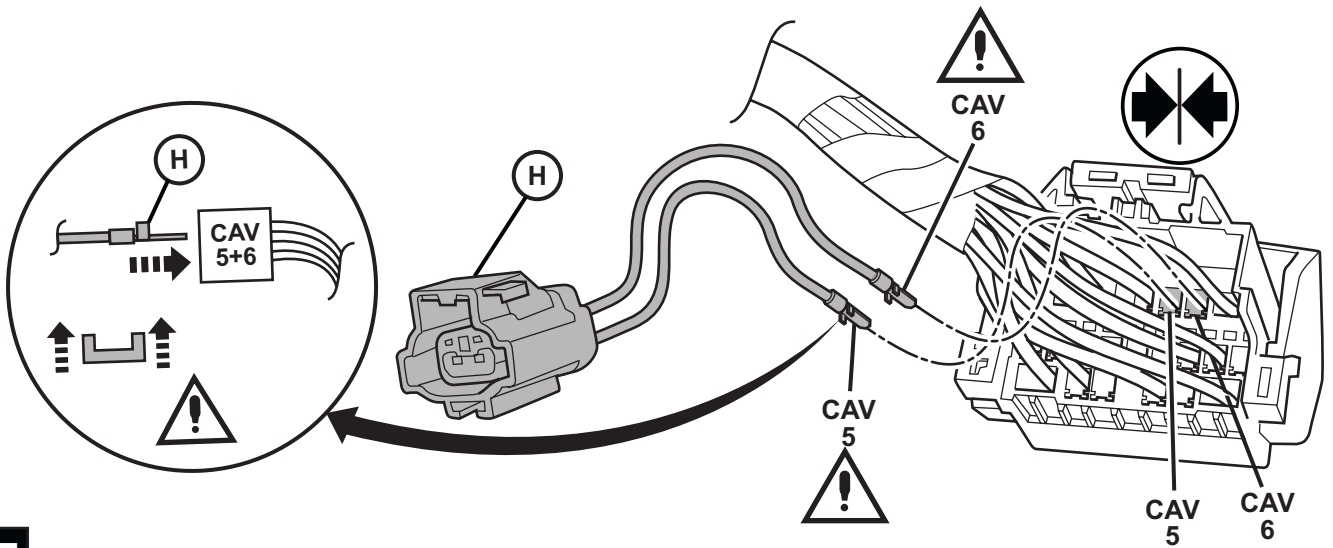
12



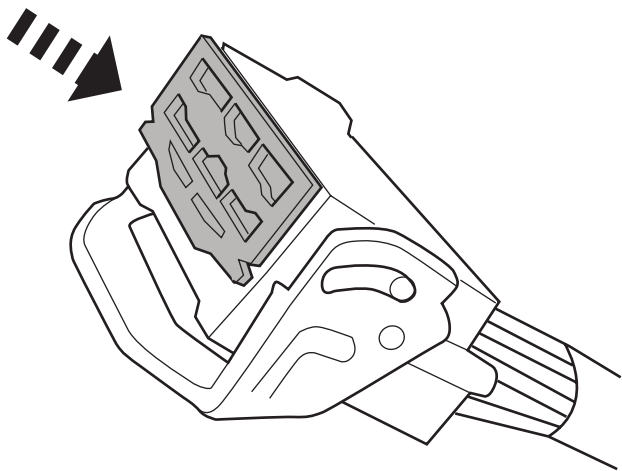
13



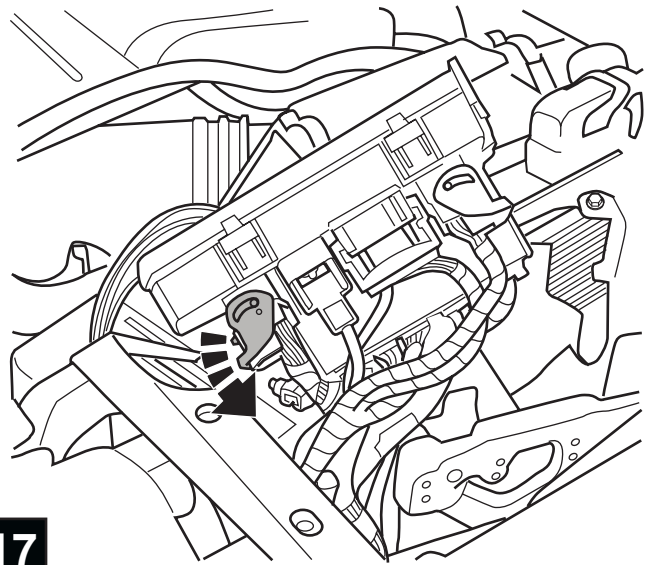
14



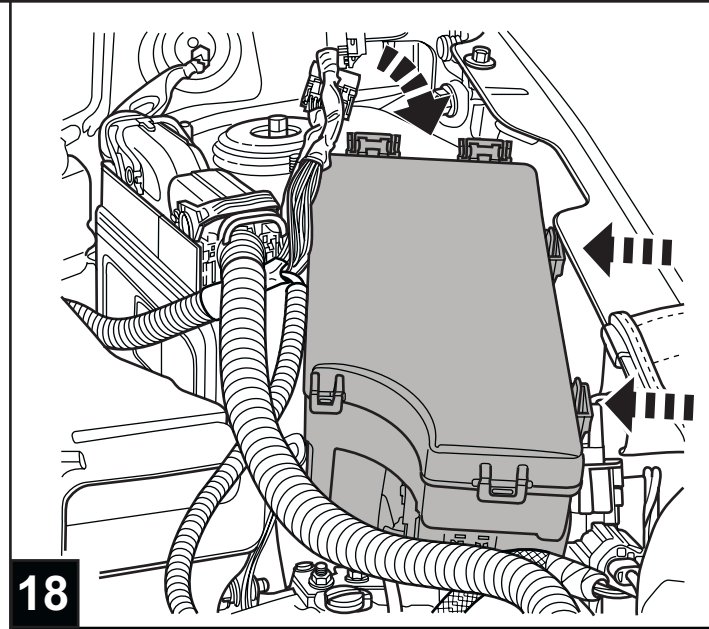
15



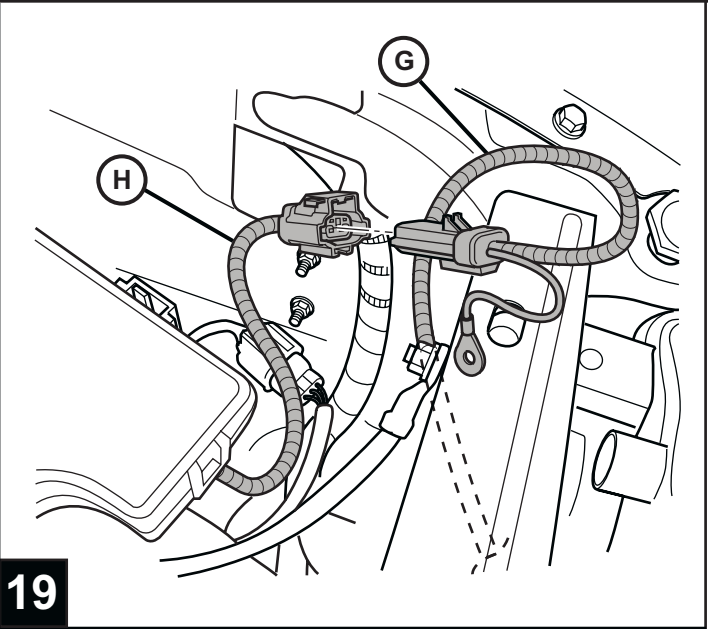
16



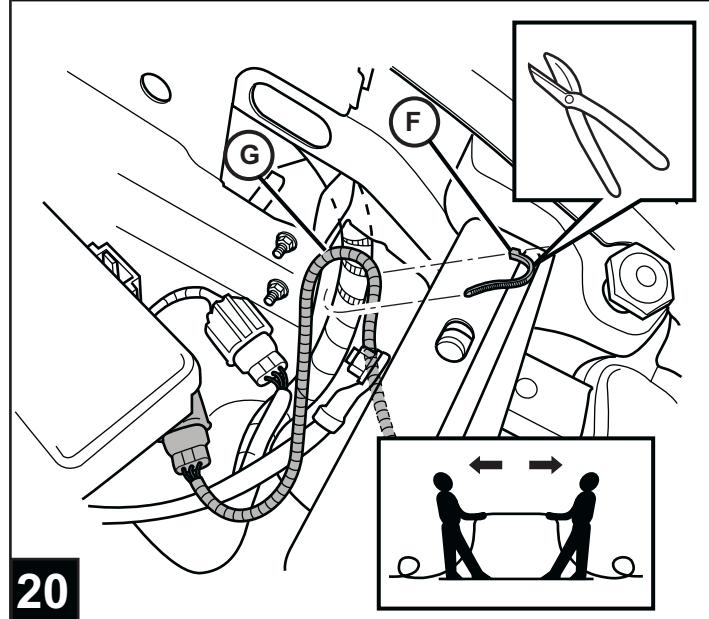
17



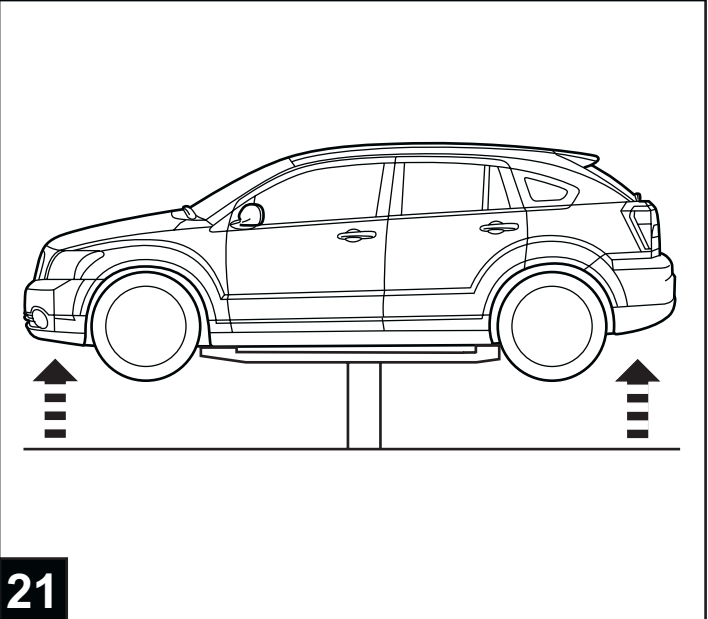
18



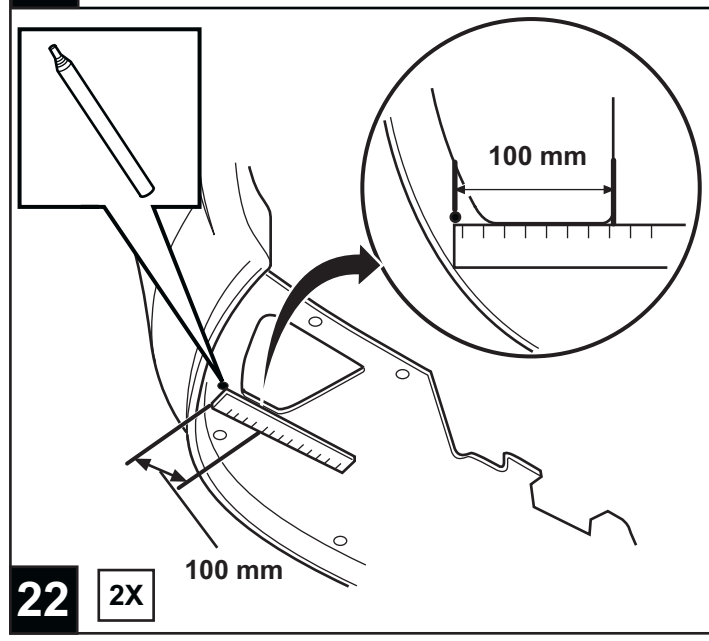
19



20



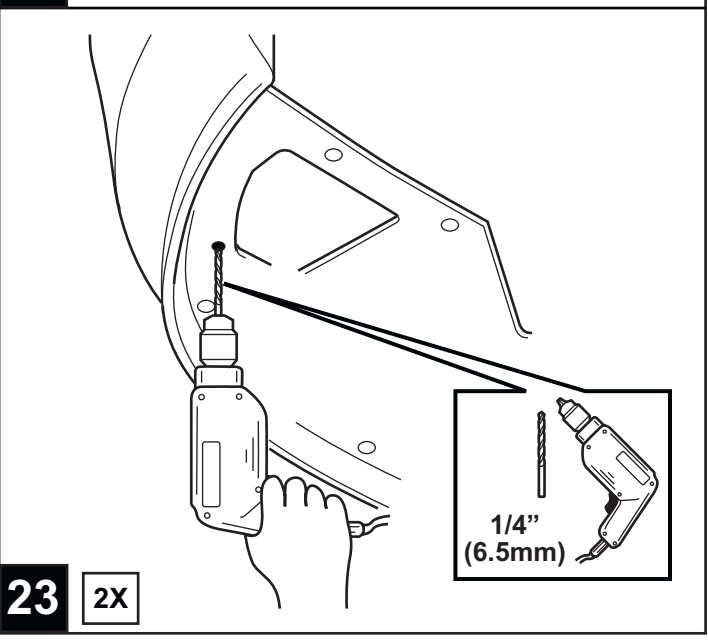
21



22

2X

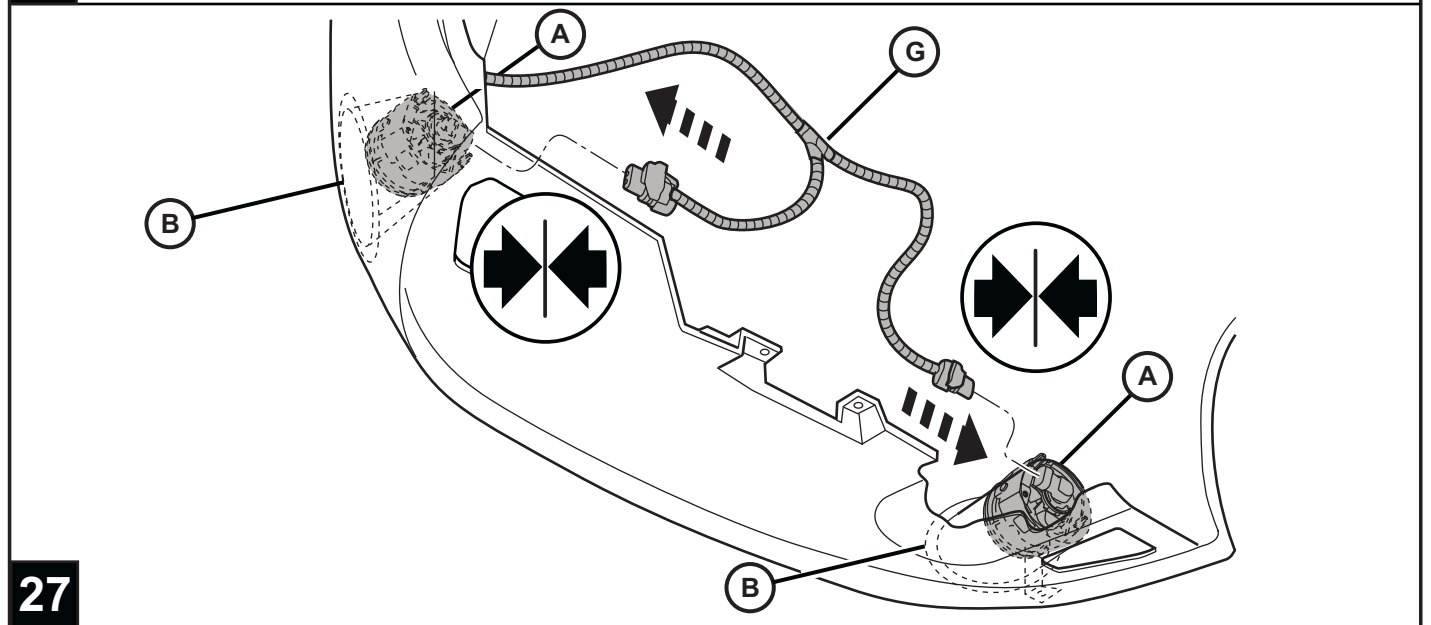
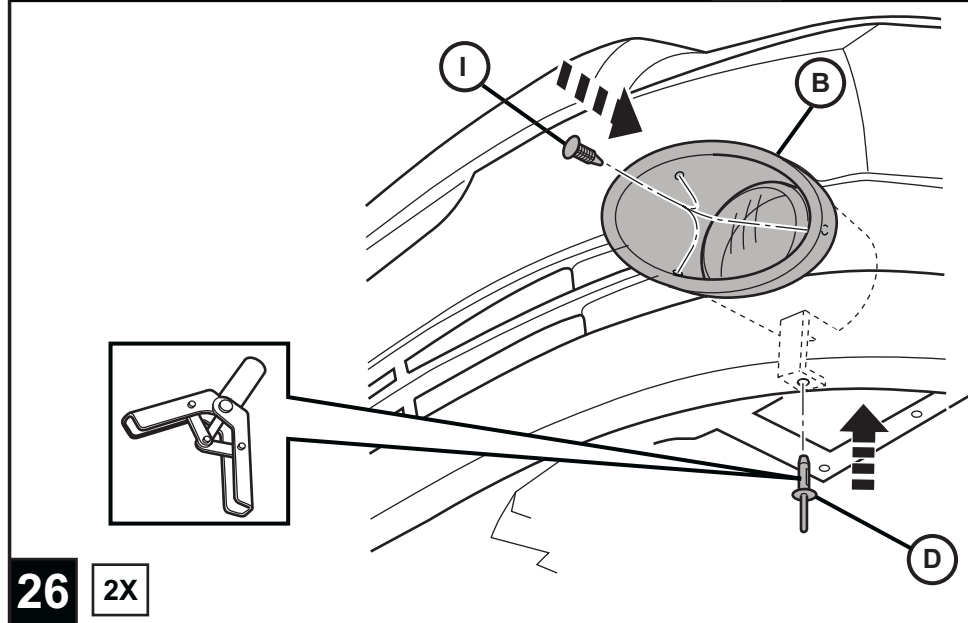
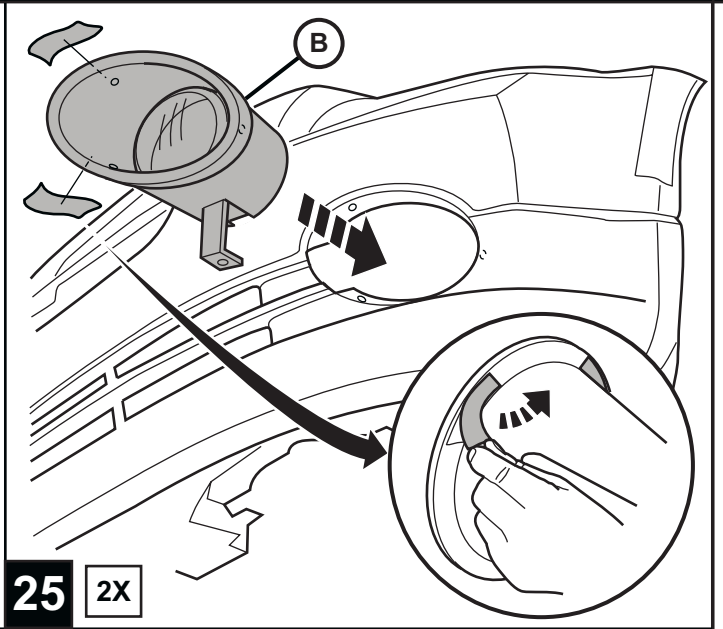
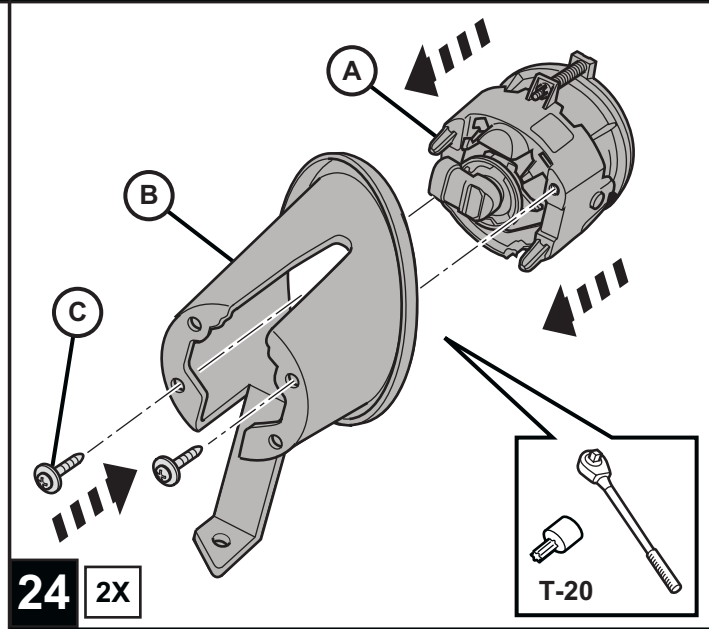
100 mm

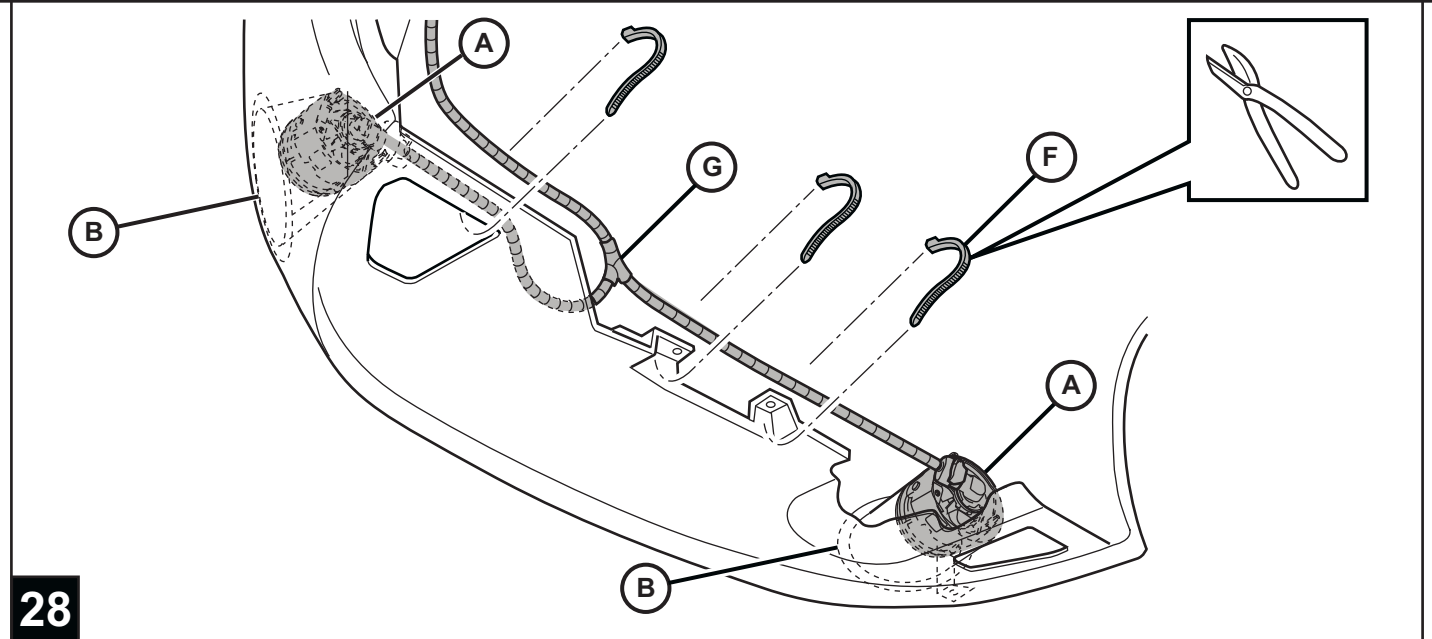


23

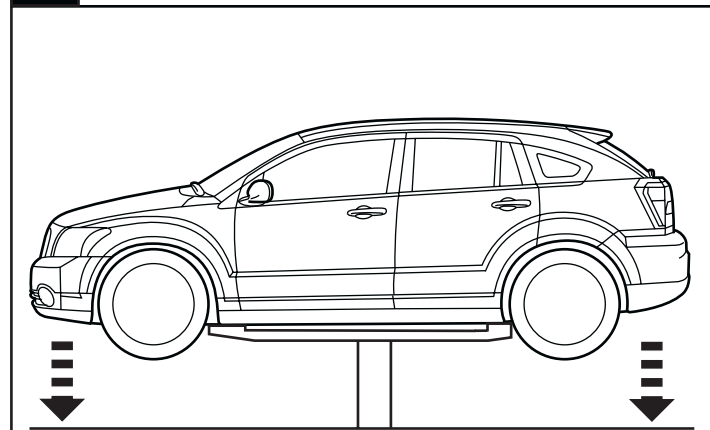
2X

1/4"
(6.5mm)

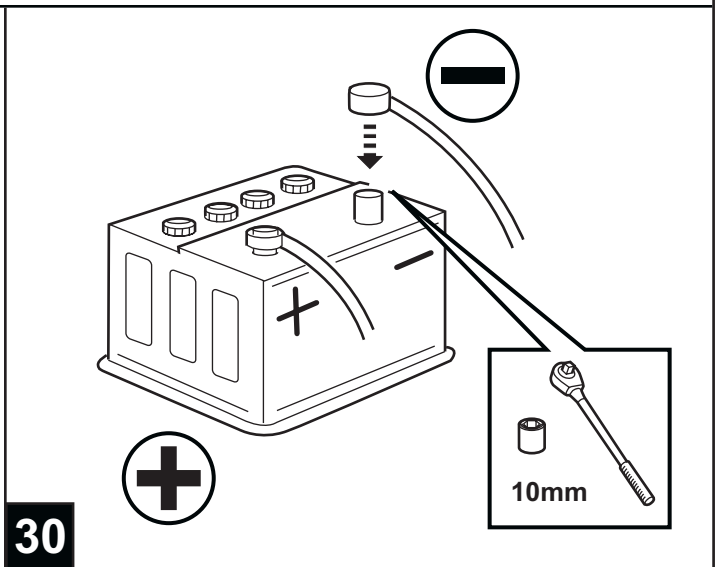




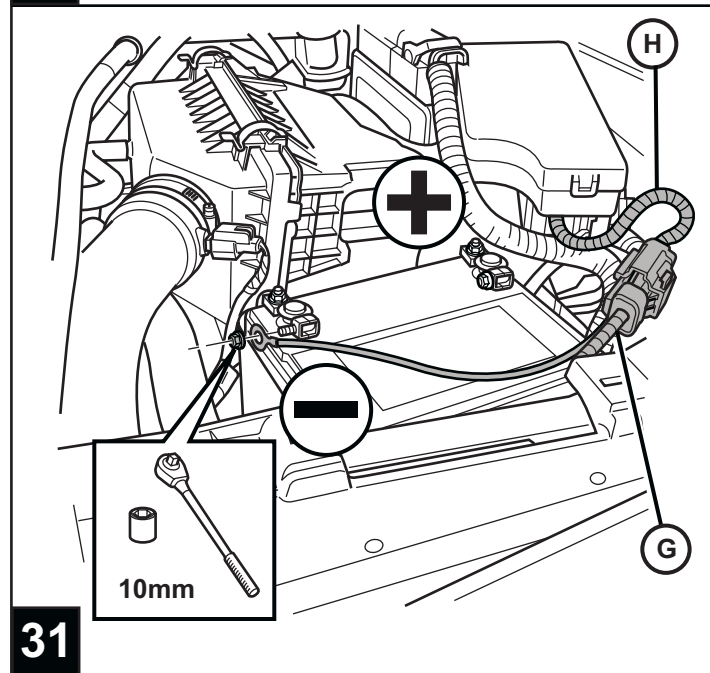
28



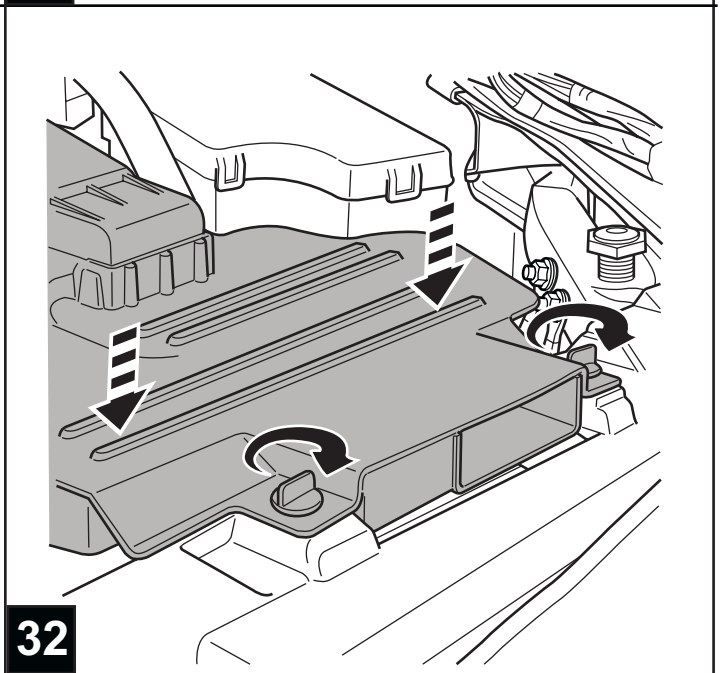
29



30



31



32

Re-connect battery. Use a diagnostic STARSCAN tool so that the front control module is reconfigured and recognizes the front fog lamps. Follow procedure shown below:

IN THE INITIAL START UP SCREEN

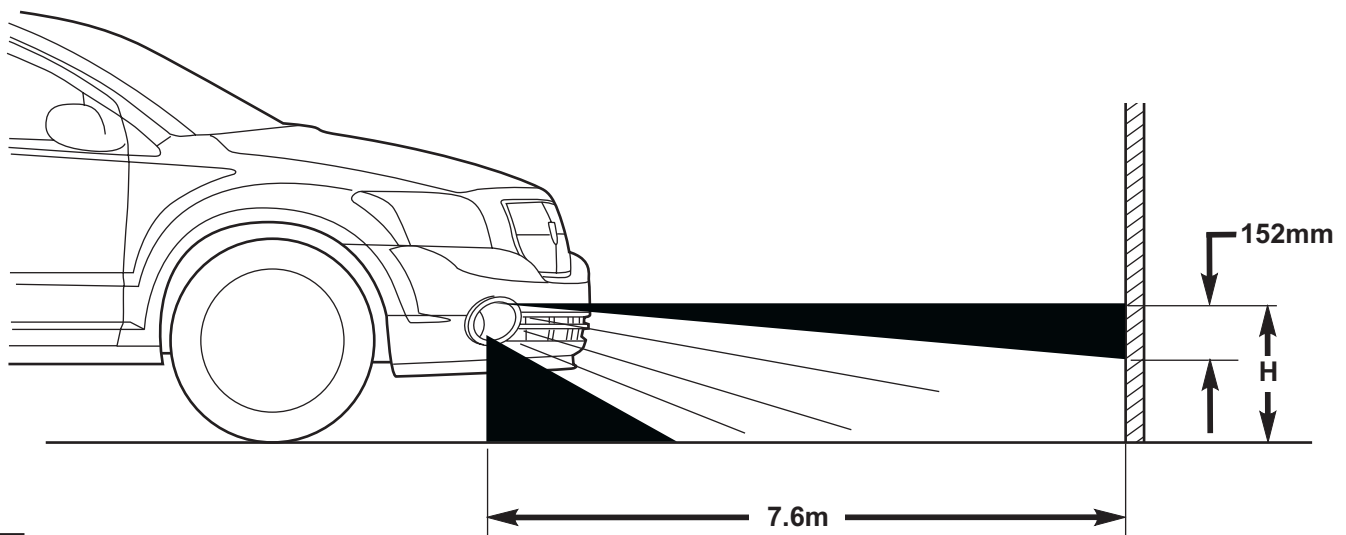
- PRESS ----- **VEHICLE PREPARATION**
- TOGGLE DOWN AND HIGHLIGHT ----- **ENABLE FRONT FOG LAMPS**
- PRESS ----- **START**
- PRESS ----- **NEXT>**
- PRESS ----- **ENABLE**

VERIFY FRONT FOG LAMP STATUS

VERIFY APPLICABLE COUNTRY CODE FRONT FOG LAMPS DROPOUT STATE (DEFAULT SHOULD BE US/CAN/MEX).

- PRESS ----- **NEXT>**
- PRESS ----- **FINISH**

Front fog lamps will be functional when park lamps or low beam lamps are activated. Front fog lamps will shut off when high beam lamps are activated. (USA/CAN/ MEX regulation).



Vuelva a conectar la batería. Use una herramienta de diagnóstico STARSCAN para que el módulo de control delantero se reconfigure y reconozca los faros antiniebla delanteros. Siga el procedimiento que se muestra a continuación.

EN LA PANTALLA DE CONFIGURACIÓN INICIAL

- PRESIONE -----
- VAYA HACIA ABAJO USANDO EL BOTÓN ADECUADO Y RESALTE -----
- PRESIONE -----
- PRESIONE -----
- PRESIONE -----

VERIFIQUE EL ESTADO DE LOS FAROS ANTINIEBLA DELANTEROS

VERIFIQUE EL CÓDIGO DE PAÍS CORRESPONDIENTE DEL ESTADO MODO DE DESACTIVACIÓN DE LOS FAROS ANTINIEBLA DELANTEROS (EL VALOR PREDETERMINADO DEBE SER US/CAN/MEX).

- PRESIONE -----
- PRESIONE -----

Los faros antiniebla delanteros se pondrán en funcionamiento cuando se activen las luces de estacionamiento o las luces bajas. Los faros antiniebla delanteros se apagarán cuando se activen las luces altas. (Regulación US/CAN/MEX)

33AS

Rebrancher le fil de batterie. Utiliser un outil de diagnostic STARSCAN de manière à reconfigurer le module de console avant afin qu'il reconnaisse les antibrouillards avant. Suivre la procédure ci-dessous.

DANS L'ÉCRAN INITIAL

- APPUYER SUR -----
- DÉFILER VERS LE BAS ET METTRE EN VALEUR -----
- APPUYER SUR -----
- APPUYER SUR -----
- APPUYER SUR -----

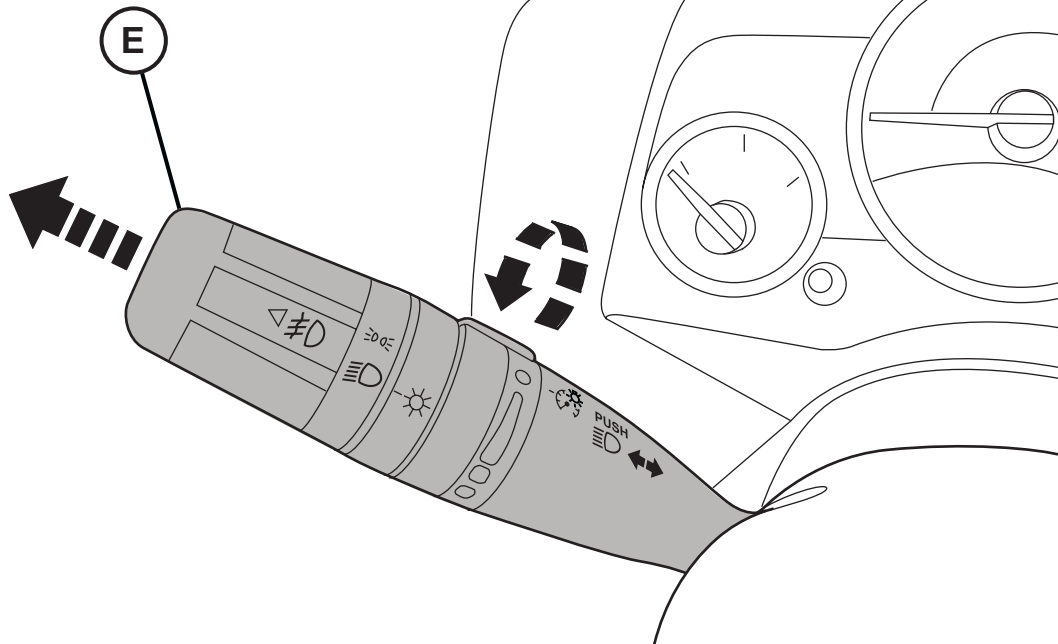
VÉRIFIER L'ÉTAT DES ANTIBROUILLARDS AVANT

VÉRIFIER LE CODE DE PAYS APPLICABLE POUR L'ÉTAT DES ANTIBROUILLARDS AVANT (LE PAYS PAR DÉFAUT DOIT ÊTRE US/CAN/MEX).

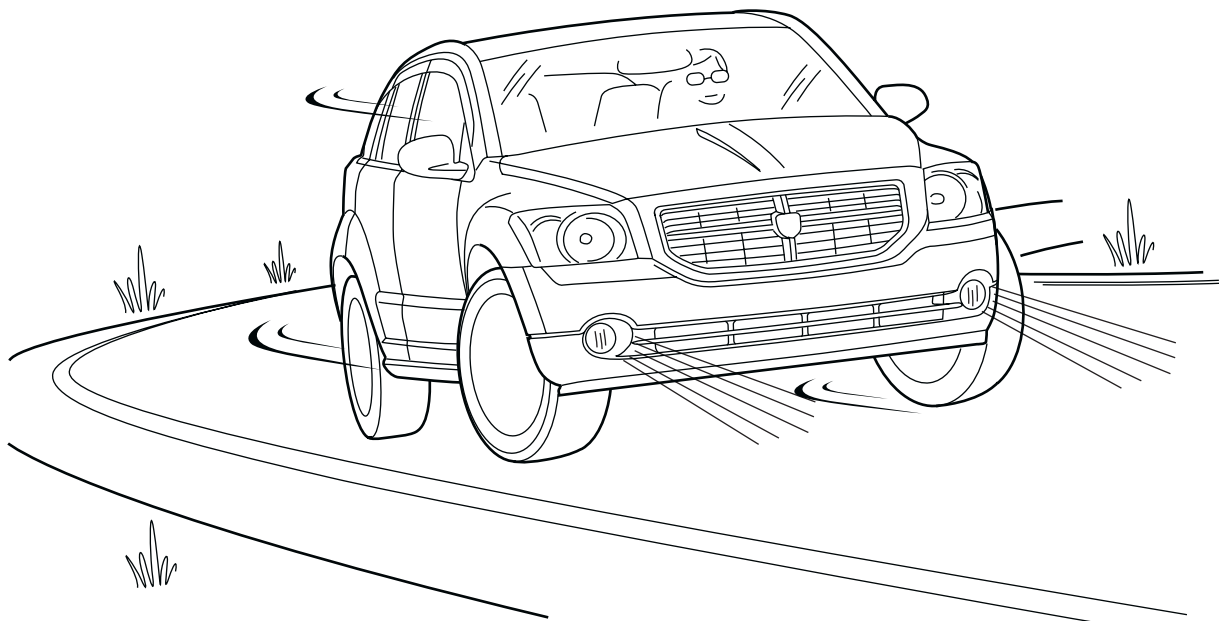
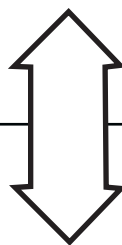
- APPUYER SUR -----
- APPUYER SUR -----

Les antibrouillards avant s'allument lorsque les feux de position ou de croisement sont activés. Les antibrouillards avant s'éteignent lorsque les feux de route sont activés. (réglementation US/CAN/MEX).

33AF

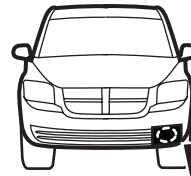


34



35

DODGE CALIBER - FOG LAMP BEZEL TEMPLATE RIGHT SIDE



UP

ALIGN CUT
OPENING WITH
FOGLAMP CUT OUT
ON FASCIA AND TAPE
TEMPLATE IN PLACE



CUT OUT
ALONG DOTTED
LINE

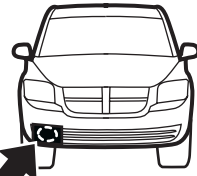


UP

FOLD TABS
DOWN AND TAPE
INSIDE OF BEZEL
OPENING



DODGE CALIBER - FOG LAMP BEZEL TEMPLATE LEFT SIDE



CUT OUT
ALONG DOTTED
LINE



ALIGN CUT
OPENING WITH
FOGLAMP CUT OUT
ON FASCIA AND TAPE
TEMPLATE IN PLACE



FOLD TABS
DOWN AND TAPE
INSIDE OF BEZEL
OPENING

