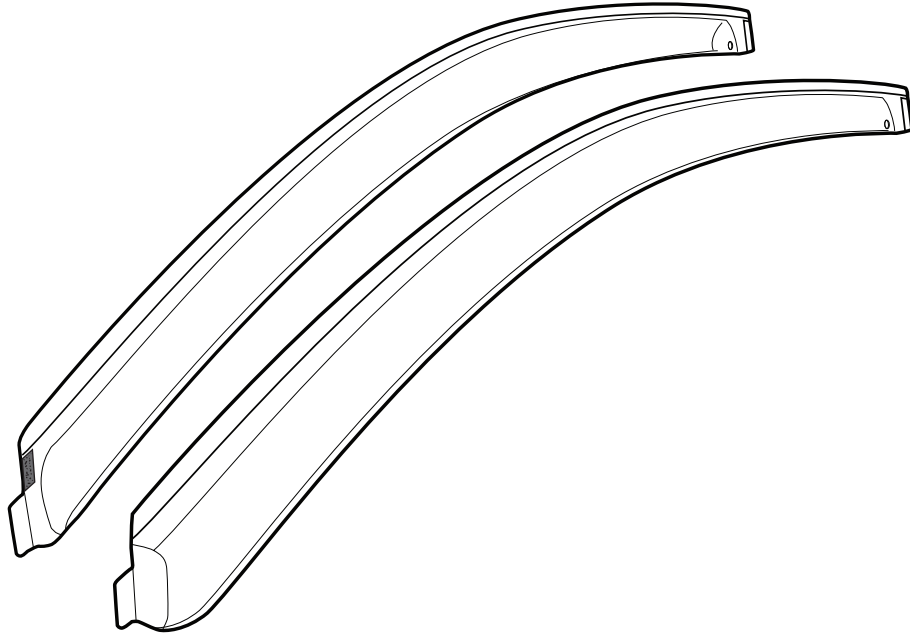




FIAT 500

Side Window Deflectors

GENUINE ACCESSORIES



A X2



B X2



C X2



D X1



E X2

GB

INSTALLATION INSTRUCTION

DOOR VISORS

Parts must not be fitted until registration of the vehicle has been obtained.

Subject to alteration without notice
Reservadas modificaciones técnicas
Sous réserve de modifications techniques

Expert Fitment Required
Montaje sólo por el concesionario
Montage par spécialiste nécessaire

GENUINE ACCESSORIES

1

105° F — 40° C
60° F — 20° C ✓

2

3

(B) Alcohol Pad

4

2" (5cm)-----

5

(C)

✓
✗

6

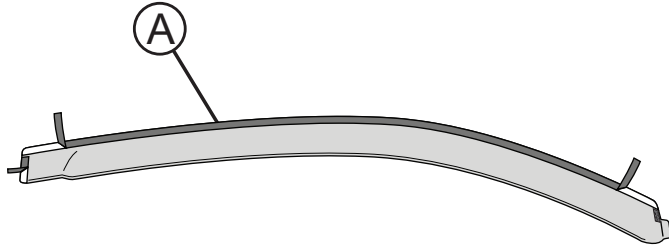
After applying, allow 5 minutes before proceeding.

(D)

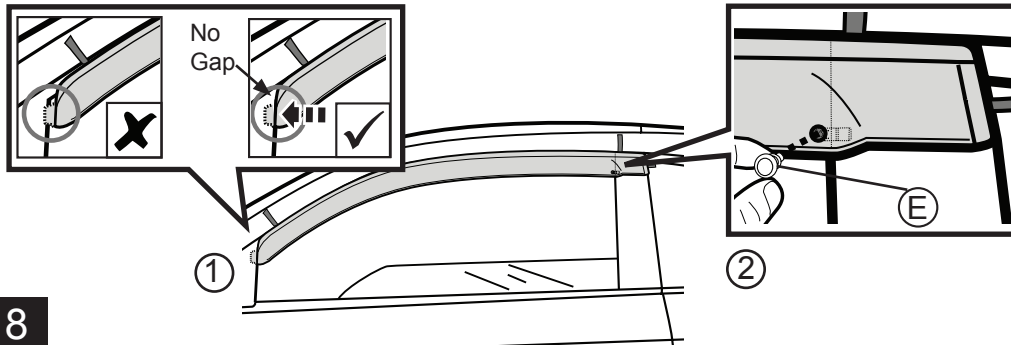
Rubber door trim
Cross section



GENUINE ACCESSORIES

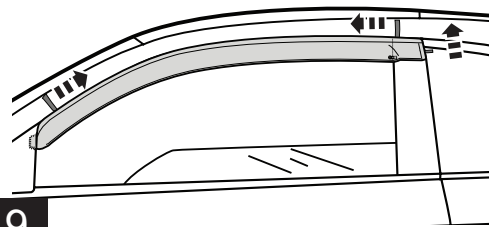


7



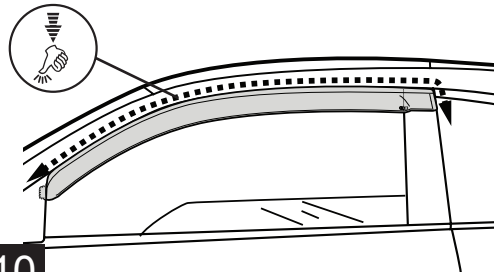
8

Remove tape release liner.

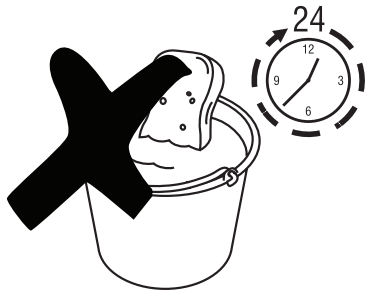


9

Apply firm even pressure for 30 seconds.



10



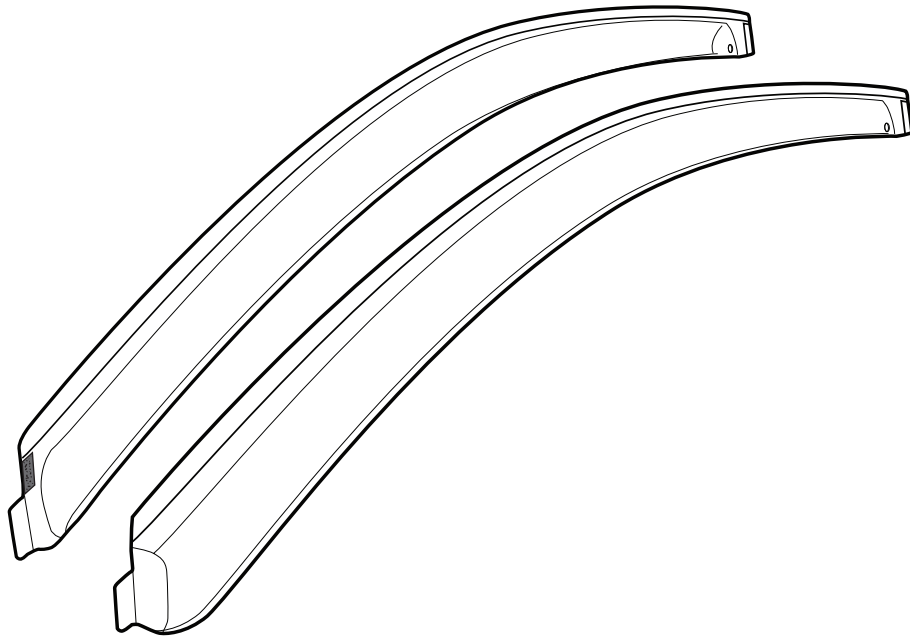
11



FIAT 500

Défecteurs latéraux pour vitres

ACCESSOIRES AUTHENTIQUES



A X2



B X2



C X2



D X1



E X2

F

NOTICE DE MONTAGE

Ne pas monter les pièces avant l'enregistrement du véhicule.

PARE-SOLEIL DE PORTE

Subject to alteration without notice
Reservadas modificaciones técnicas
Sous réserve de modifications techniques

Expert Fitment Required
Montaje sólo por el concesionario
Montage par spécialiste nécessaire

ACCESSOIRES AUTHENTIQUE

1

105° F — 40° C
60° F — 20° C ✓

2

3

B Alcohol Pad

4

2" (5cm)

5

C

6

Suite à l'application, patienter 5 minutes avant de procéder.

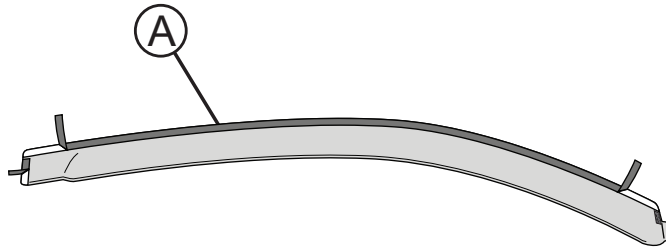
D

Porte garniture en caoutchouc

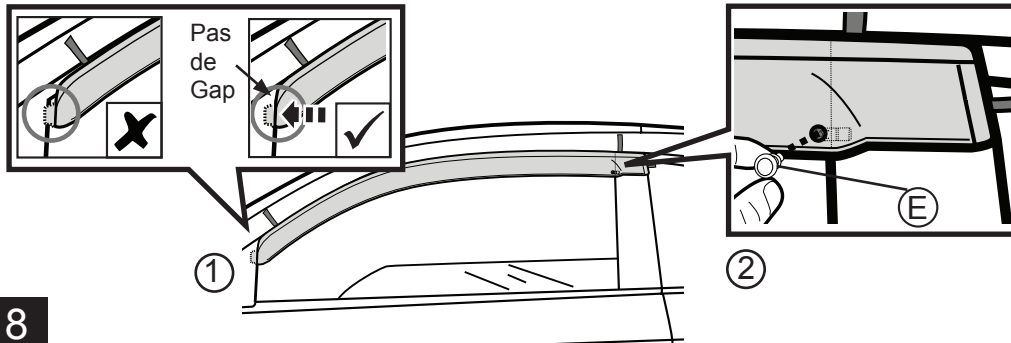
Coupe transversale



ACCESSOIRES AUTHENTIQUE

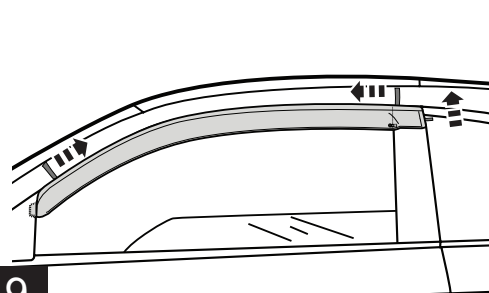


7



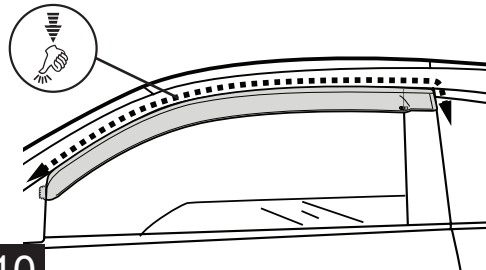
8

Retirer la doublure de libération bande.

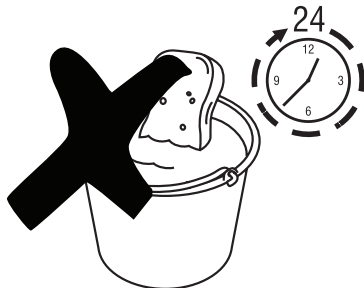


9

Faire pression uniformément pendant 30 secondes.



10



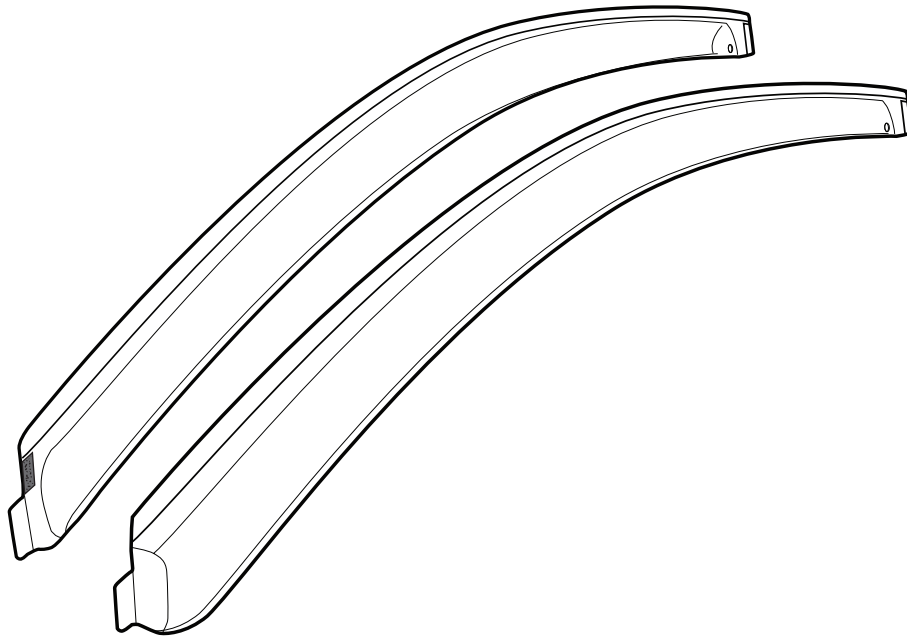
11



FIAT 500

Deflectores para ventana lateral

ACCESORIOS ORIGINALES



A X2



B X2



C X2



D X1



E X2

E

INSTRUCCIONES DE MONTAJE

No se permite montar las piezas antes de registrar el vehículo.

VISORES DE PUERTA

Subject to alteration without notice
Reservadas modificaciones técnicas
Sous réserve de modifications techniques

Expert Fitment Required
Montaje sólo por el concesionario
Montage par spécialiste nécessaire

ACCESORIOS ORIGINALES

1

105° F — 40° C
60° F — 20° C ✓

2

3

B Alcohol Pad

4

2" (5cm)

5

C

6

Después de la colocación, espere 5 minutos antes de continuar.

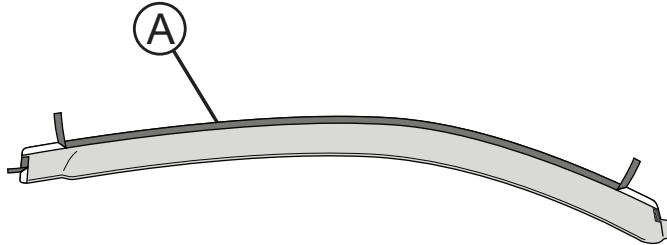
D

Caucho panel de la puerta

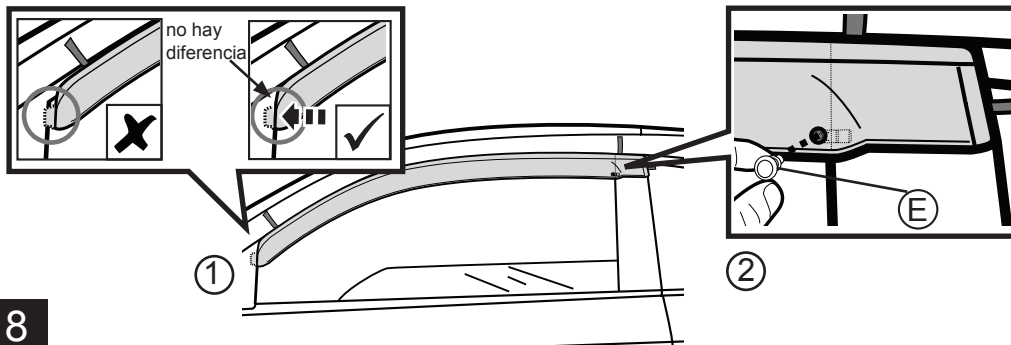
Sección transversal



ACCESORIOS ORIGINALES

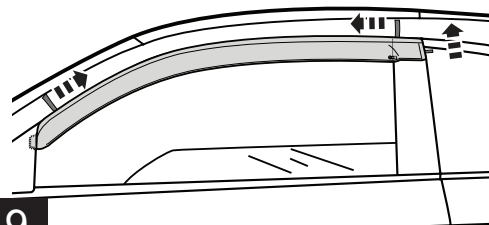


7



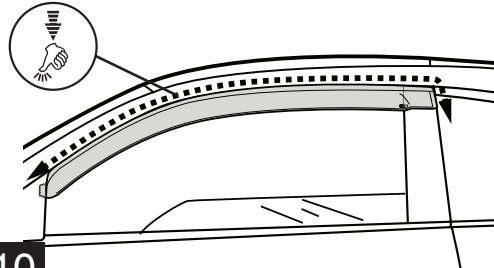
8

Retire la cinta protectora de liberación.



9

Presione de manera firme y pareja durante 30 segundos.



10

11

