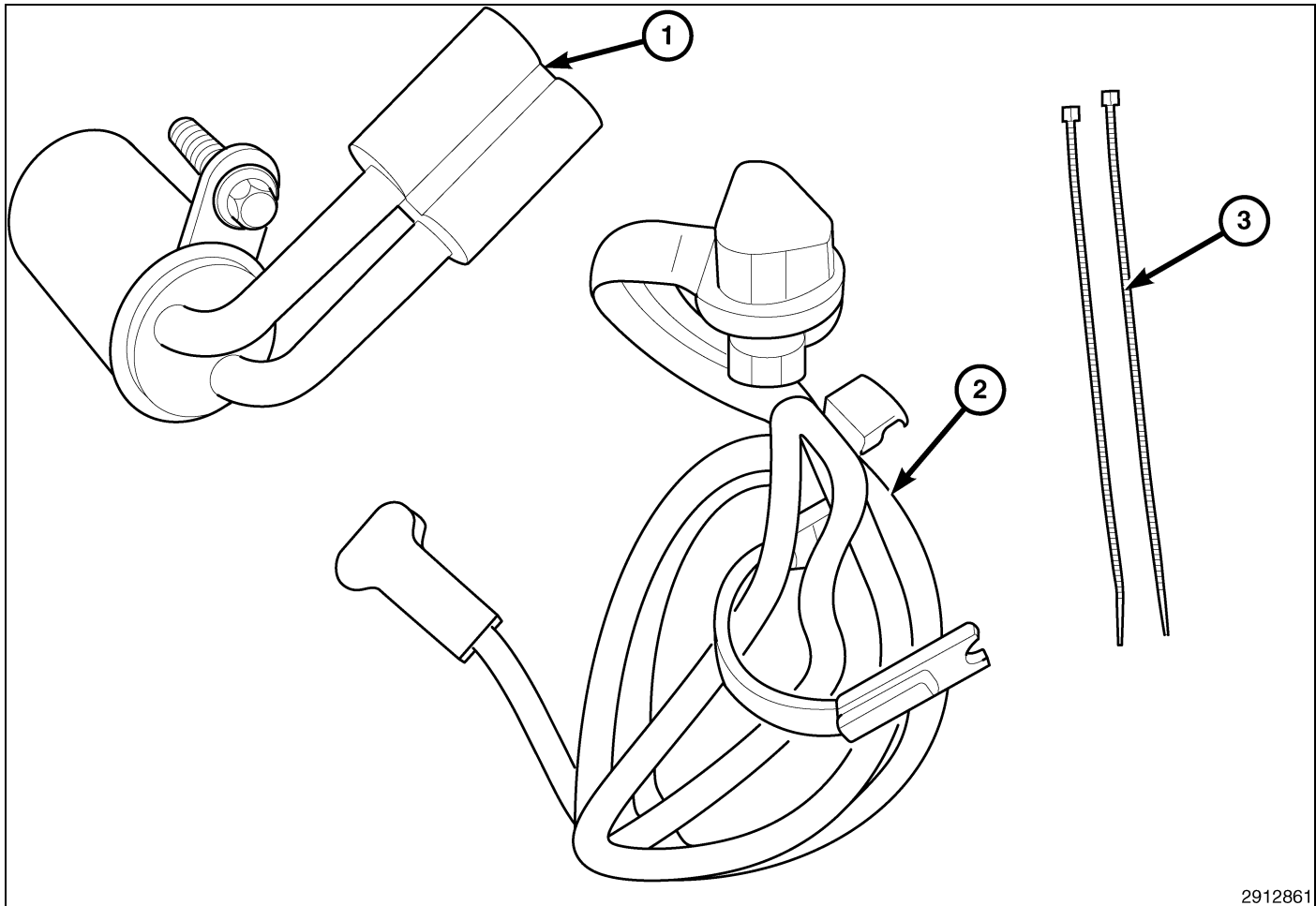




5.7L ENGINE BLOCK HEATER

DODGE DURANGO / JEEP GRAND CHEROKEE



2912861

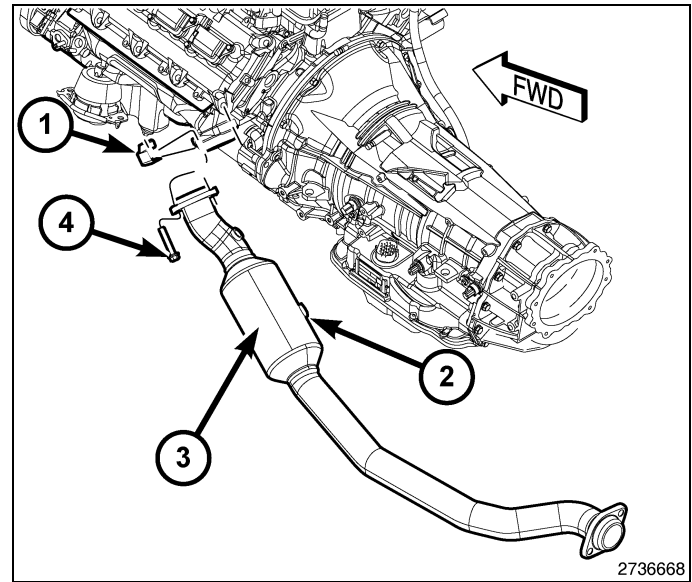
CALL OUT	DESCRIPTION	QUANTITY
1	Engine Block Heater (with PIA Bolt)	1
2	Cord	1
3	Tie Straps	2

PROCEDURE STEPS:

The engine block heater element will locate on the driver side towards the rear of the engine just under the exhaust manifold.

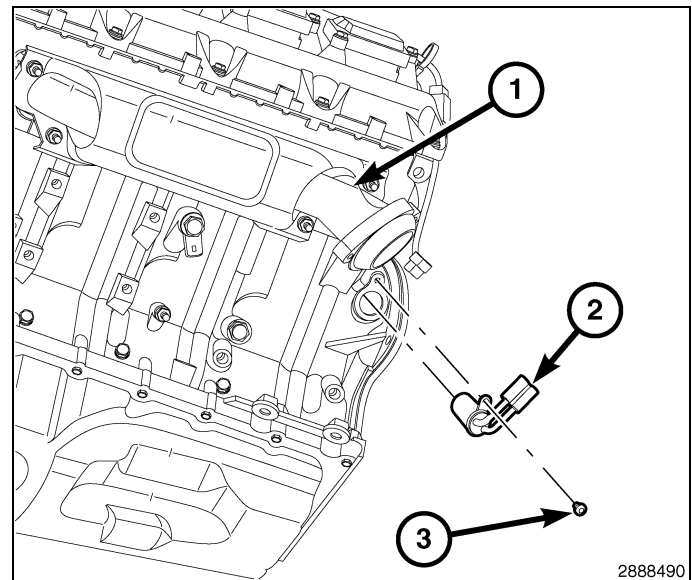
NOTE: It may be necessary to reposition the catalytic converter at the exhaust manifold to install this accessory. LET THE VEHICLE COOL DOWN COMPLETELY BEFORE INSTALLATION OF THIS PRODUCT.

1. Remove negative battery cable located under passenger side front seat.
2. Remove the engine cover.
3. Remove the air cleaner housing assembly.
4. Raise and support the vehicle.
5. If equipped, remove the skid plate.
6. If necessary, saturate the bolts (4) and nuts (1) with heat valve lubricant. Allow 5 minutes for penetration.
7. If necessary, remove the bolts (4) and flanged nuts (1) at the exhaust manifold.
8. If necessary, reposition the front exhaust pipe/catalytic converter assembly (3) away from the exhaust manifold.

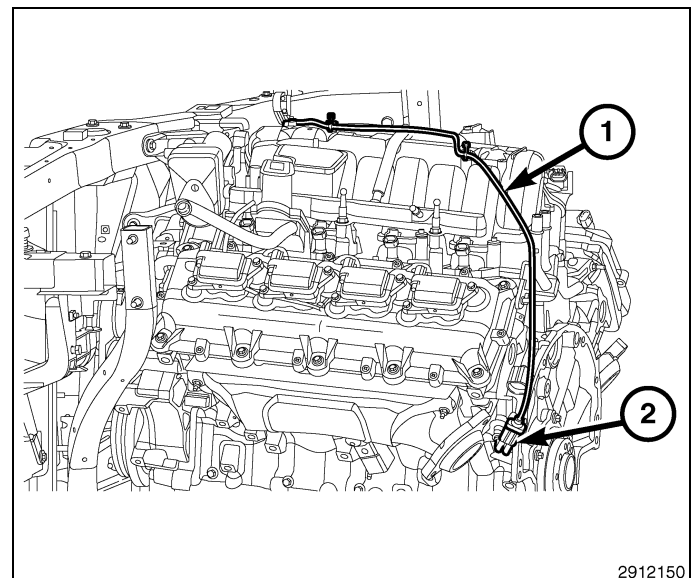


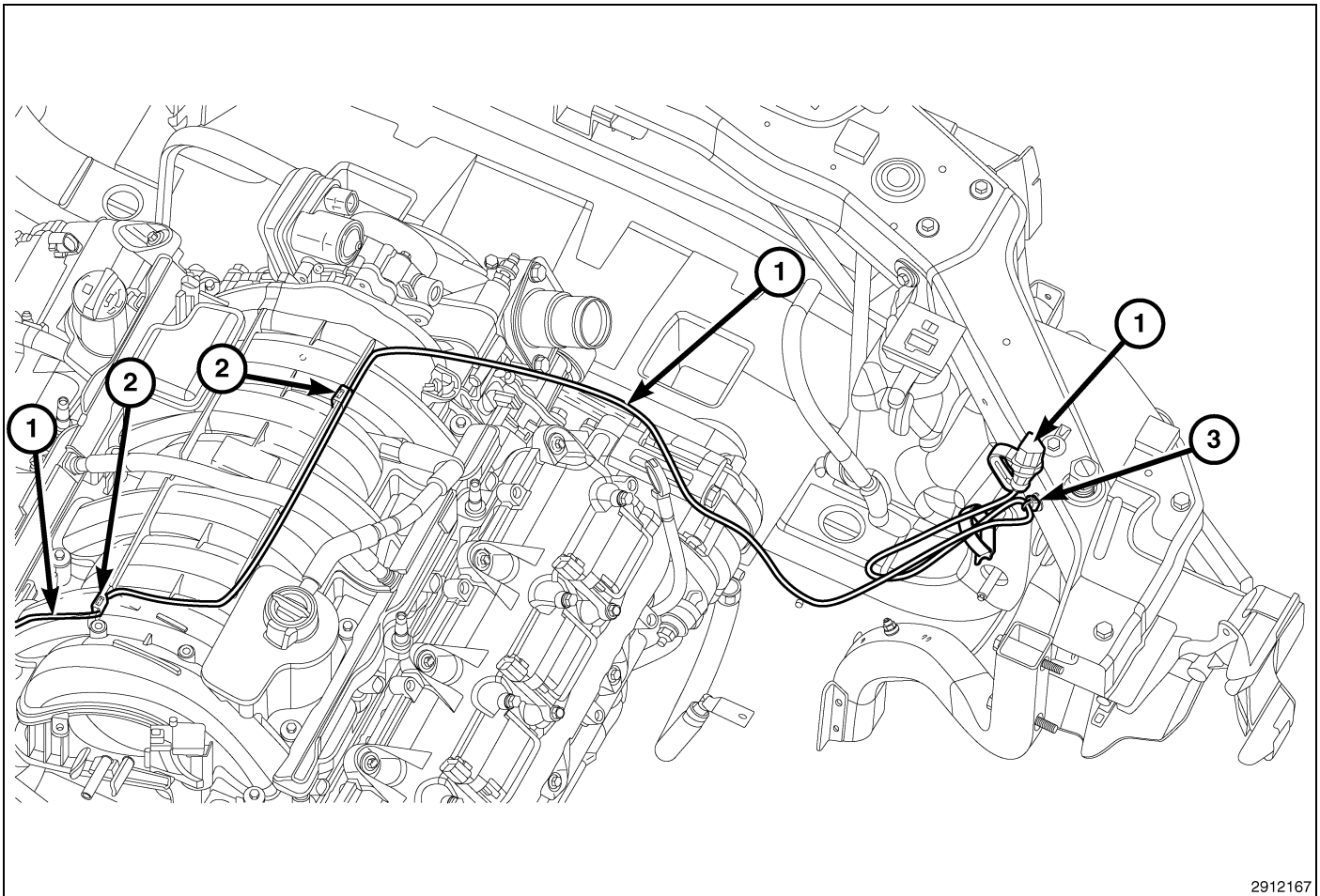
NOTE: PIA Bolt (3) shown exploded for clarity.

9. Position and install the engine block heater element (2) and PIA bolt (3) into the opening under the rear of the exhaust manifold (1).
10. Tighten the PIA bolt (3) to 9 N-m (80 in-lbs).



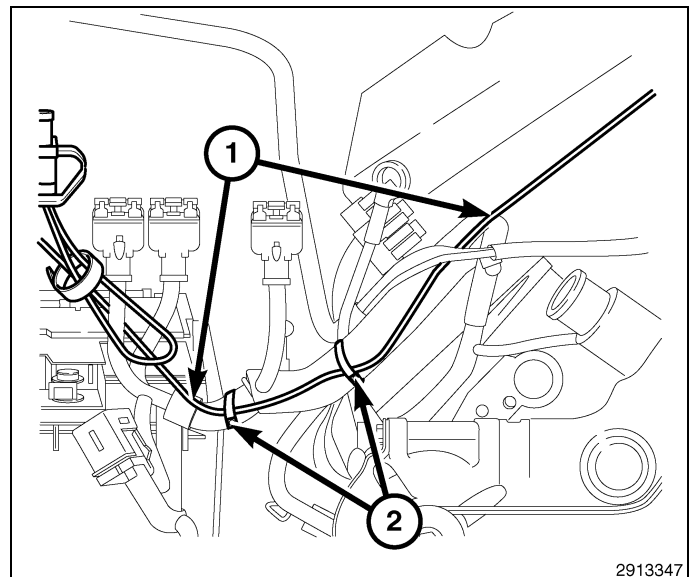
11. Plug in the engine block heater cord (1) to the element (2).
12. Lower the vehicle.
13. Begin routing the cord (1) upward and secure with a tie strap to the outboard coolant inlet hose just below the mating hose's stop collar.





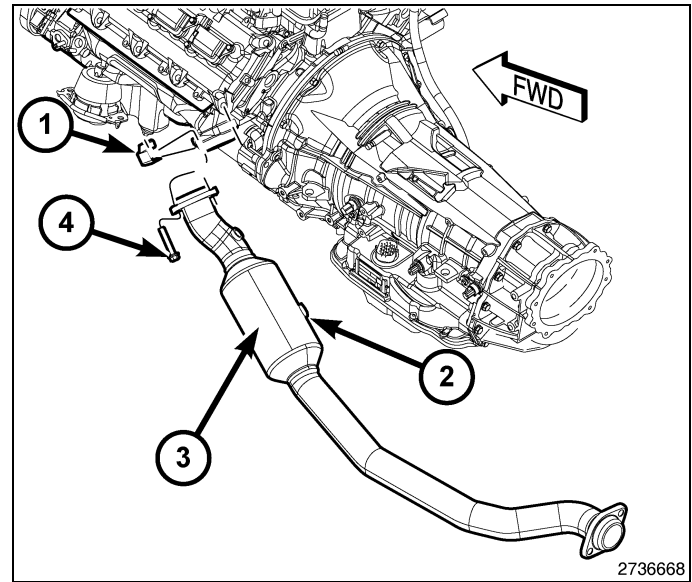
2912167

14. Install the edge biter clip (2) to the rear notch of the driver side vertical intake manifold fin.
15. Continue routing the engine block heater cord (1) outboard of the passenger side vertical intake manifold fin.
16. Install the edge biter clip (2) to the forward notch of the passenger side vertical intake manifold fin.
17. Install the retainer clip to the hole on the passenger side of the front end module.
18. Secure the engine block heater cord (1) to the injector to engine controller wiring harness with tie straps (2).



2913347

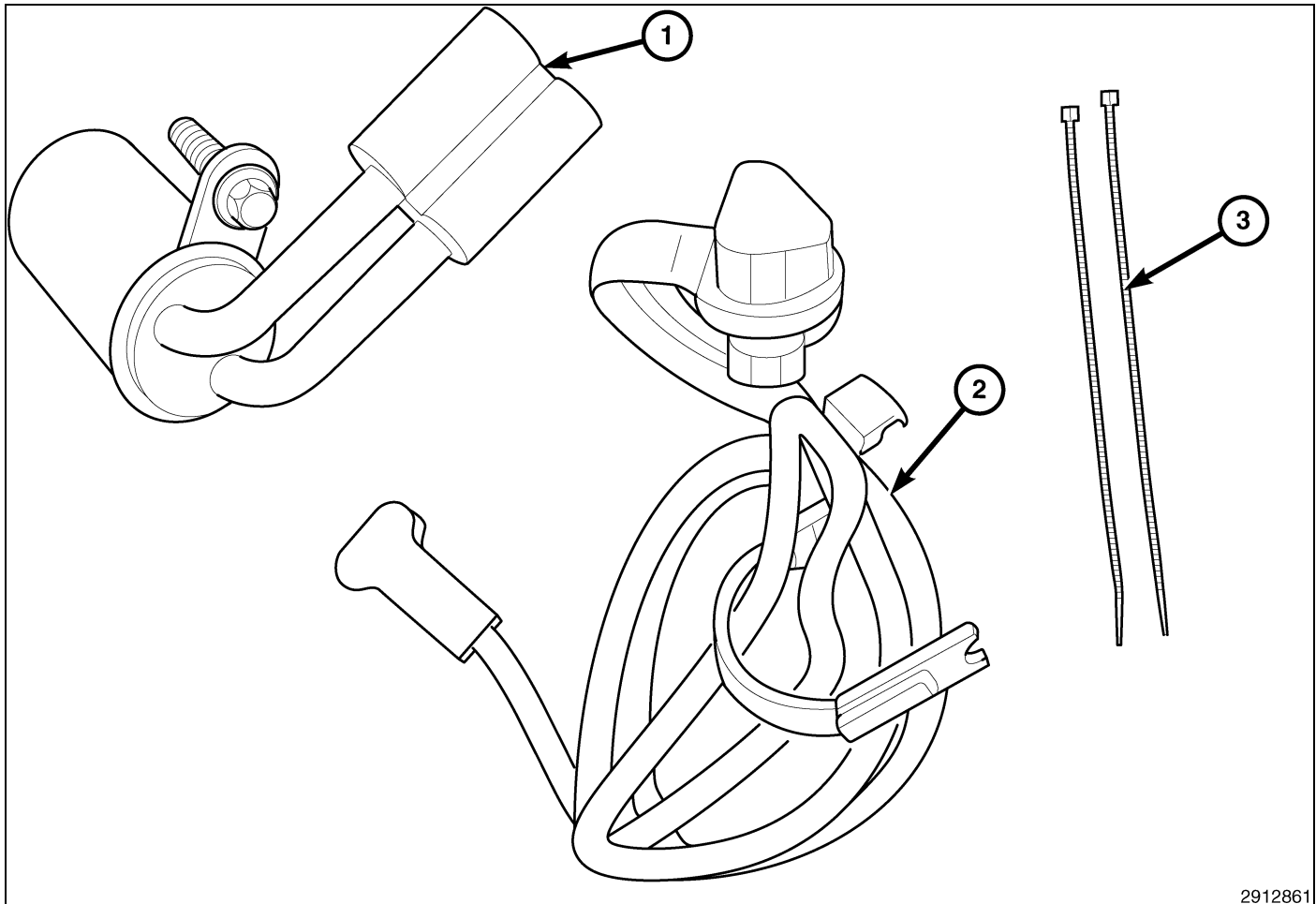
19. If necessary, raise the vehicle and position the front exhaust pipe/catalytic converter assembly (3) to the exhaust manifold.
20. Install the bolts (2) at the front exhaust pipe/catalytic converter assembly (4) to exhaust manifold flange.
21. Install the nuts (1) at the front exhaust pipe/catalytic converter assembly to muffler flange at the exhaust manifold. Tighten to 47 N·m (35 ft. lbs.) torque.
22. If equipped, install the skid plate.
23. Lower the vehicle.
24. Install the air cleaner housing assembly.
25. Install the engine cover.
26. Connect the negative battery cable.





CALEFACCIÓN DE BLOQUE MOTOR, 5.7L

DODGE DURANGO / JEEP GRAND CHEROKEE



2912861

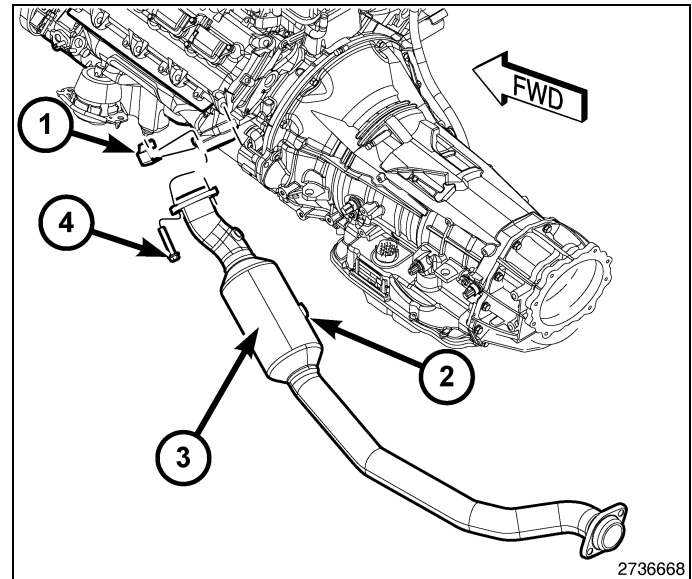
Elemento	DESCRIPCION	Cantidad
Relación nominal de aspecto de ancho de pantalla 1	Calefactor del bloque motor (con perno PIA)	Relación nominal de aspecto de ancho de pantalla 1
Relación nominal de aspecto de ancho de pantalla 2	Cable	Relación nominal de aspecto de ancho de pantalla 1
Relación nominal de aspecto de ancho de pantalla 3	Bridas	Relación nominal de aspecto de ancho de pantalla 2

PASOS DEL PROCEDIMIENTO:

El elemento calefactor del bloque motor se encuentra en el lado del habitáculo del conductor hacia la parte trasera del motor, justo debajo del colector de escape.

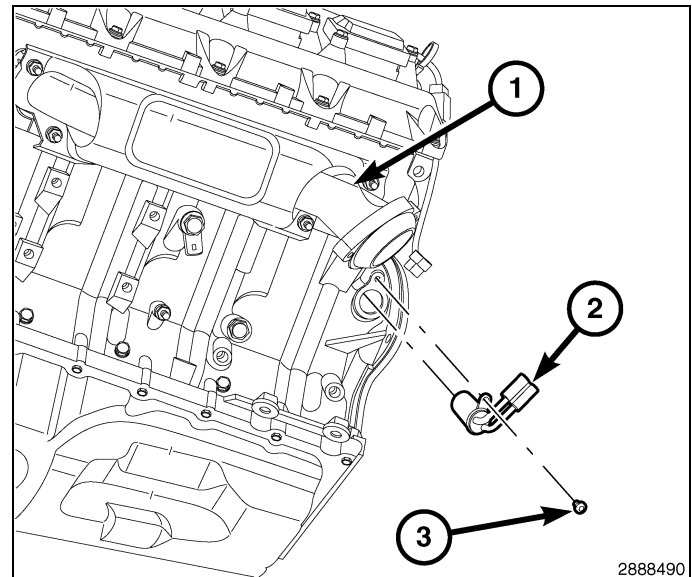
NOTA: Puede que sea necesario volver a colocar el catalizador en el colector de escape para montar este accesorio. **DEJE QUE EL VEHÍCULO SE ENFRÍE COMPLETAMENTE ANTES DE MONTAR ESTE PRODUCTO.**

1. Retire el cable negativo de la batería situado debajo del asiento delantero del acompañante.
2. Retire la cubierta del motor.
3. Retire el conjunto del alojamiento del filtro de aire.
4. Eleve y apoye el vehículo.
5. Extraiga la placa de deslizamiento, según versiones.
6. Si es necesario, impregne los pernos (4) y las tuercas (1) con lubricante para válvula térmica. Deje que penetre durante 5 minutos.
7. Si es necesario, retire los pernos (4) y las tuercas de brida (1) situadas en el colector de escape.
8. Si es necesario, vuelva a colocar el conjunto del catalizador/tubo de escape (3) lejos del colector de escape.

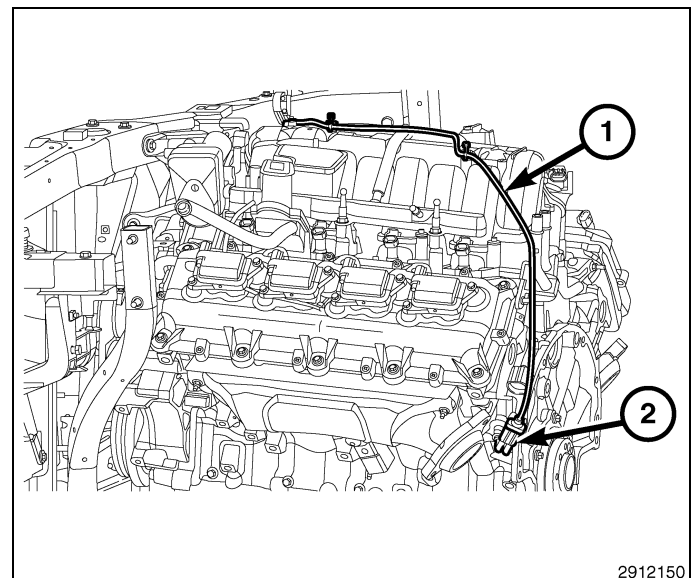


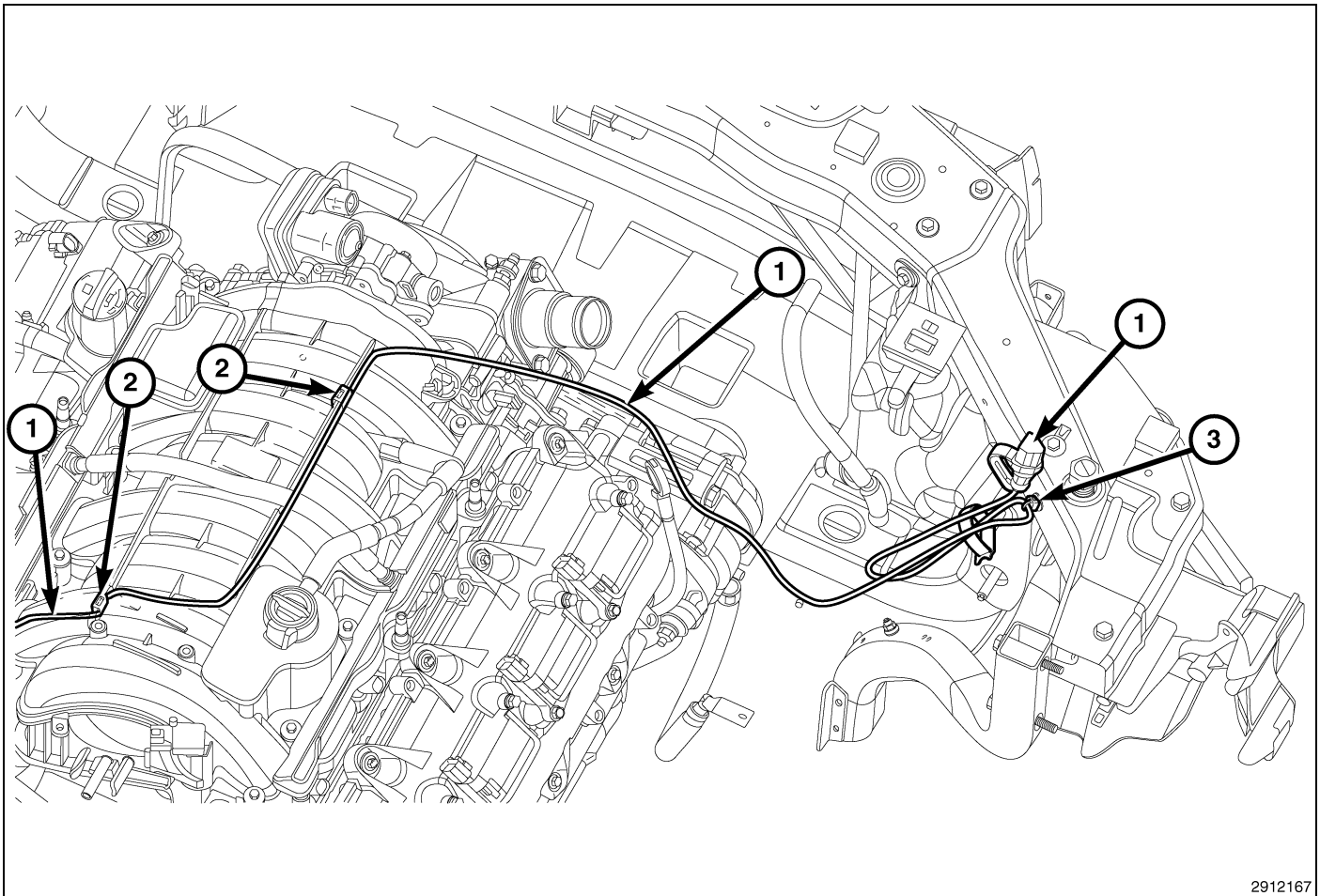
NOTA: Perno PIA (3). Vista detallada para mayor claridad.

9. Coloque y monte el elemento calefactor del bloque motor (2) y el perno PIA (3) en la abertura situada debajo de la parte trasera del colector de escape (1).
10. Apriete el perno PIA (3) a 9 N-m (80 lb in).



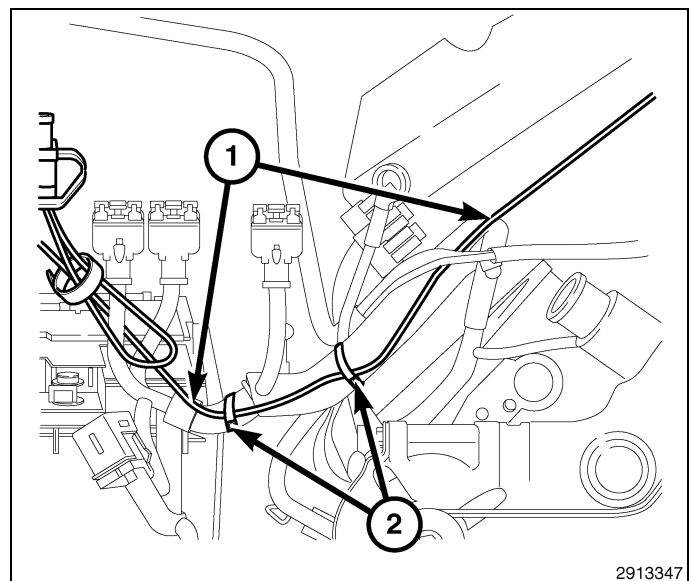
11. Conecte el cable del calefactor del bloque motor (1) al elemento calefactor (2).
12. Baje el vehículo.
13. Comience a colocar el cable (1) hacia arriba y fíjelo con una brida al conducto de entrada de refrigerante exterior situado justo debajo de la abrazadera de detención del conducto.





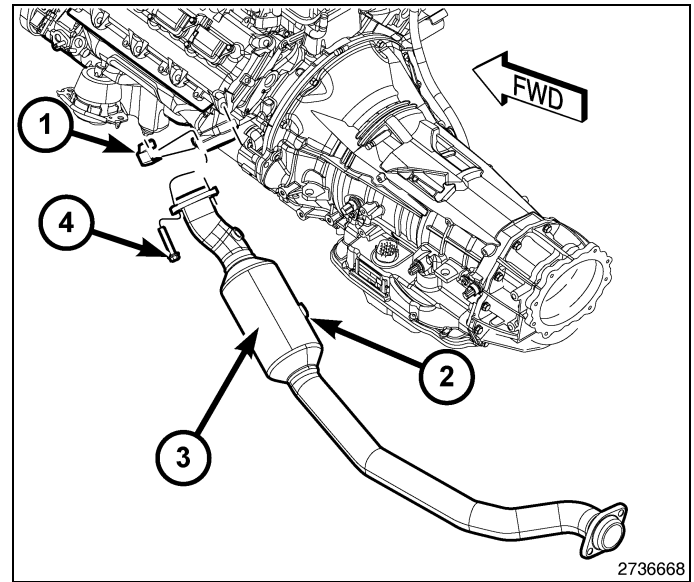
2912167

14. Monte el clip (2) en la muesca trasera de la aleta del colector de admisión vertical del lado del conductor.
15. Siga colocando el cable del calefactor del bloque motor (1) hacia fuera de la aleta del colector de admisión vertical del lado del acompañante.
16. Monte el clip (2) en la muesca delantera de la aleta del colector de admisión vertical del lado del acompañante.
17. Monte el clip de fijación en el orificio en el lado del acompañante del módulo del extremo delantero.
18. Fije con bridas el cable del calefactor del bloque motor (1) al mazo de cables que va del controlador del motor al inyector (2).



2913347

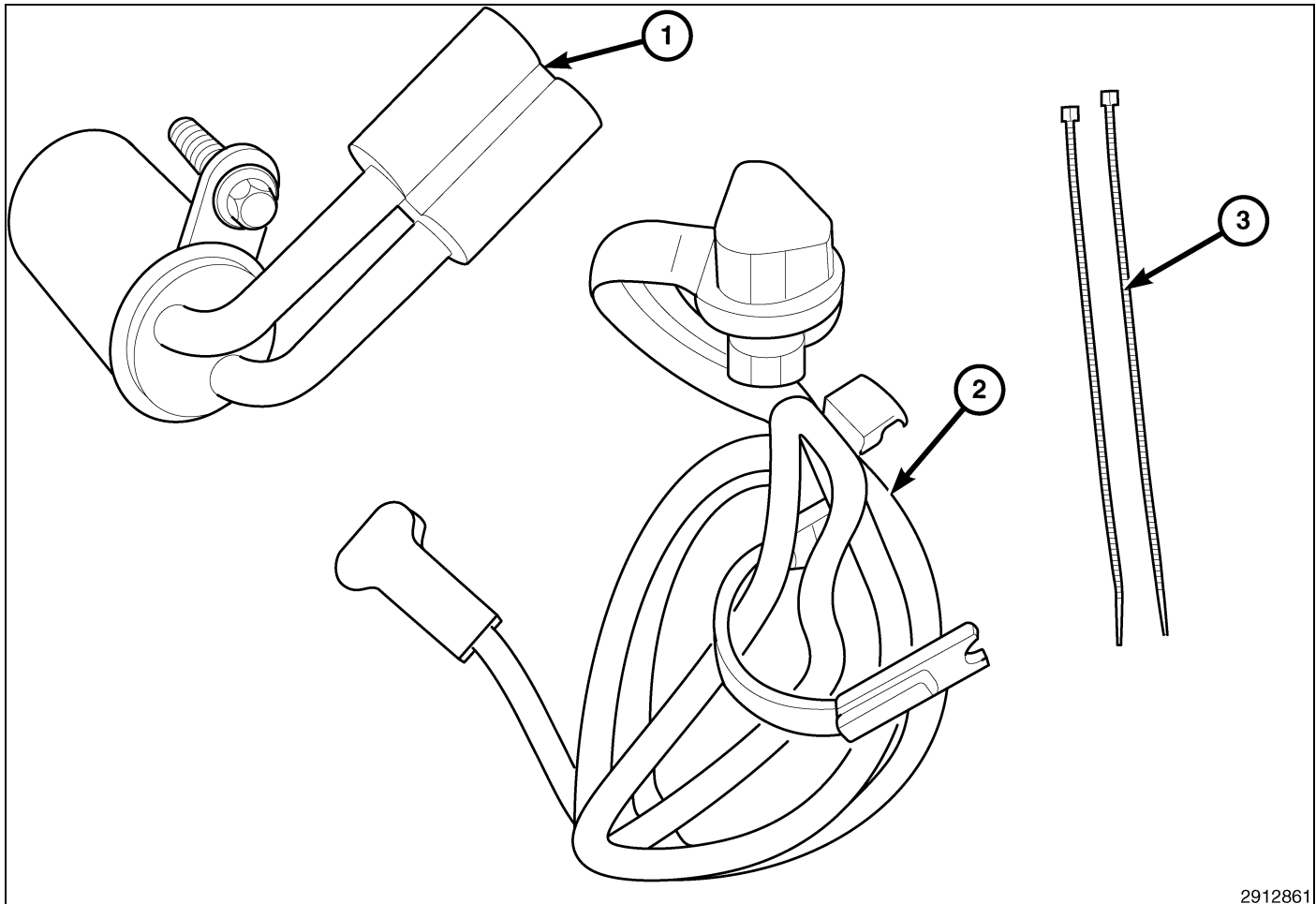
19. Si es necesario, eleve el vehículo y coloque el conjunto del catalizador/tubo de escape delantero (3) en el colector de escape.
20. Monte los pernos (2) del conjunto de tubo de escape delantero/catalizador (4) en la brida del colector de escape.
21. Monte las tuercas (1) del conjunto de tubo de escape delantero/catalizador en a la brida del silenciador del colector de escape. Apriételo con una torsión de 47 N·m (35 lbs. pie).
22. Monte la placa de deslizamiento delantera, según versiones.
23. Baje el vehículo.
24. Monte el alojamiento del filtro de aire.
25. Instale la cubierta del motor.
26. Conecte el cable negativo de la batería.





5.7L SYSTÈME DE CHAUFFAGE DU BLOC MOTEUR

DODGE DURANGO / JEEP GRAND CHEROKEE



2912861

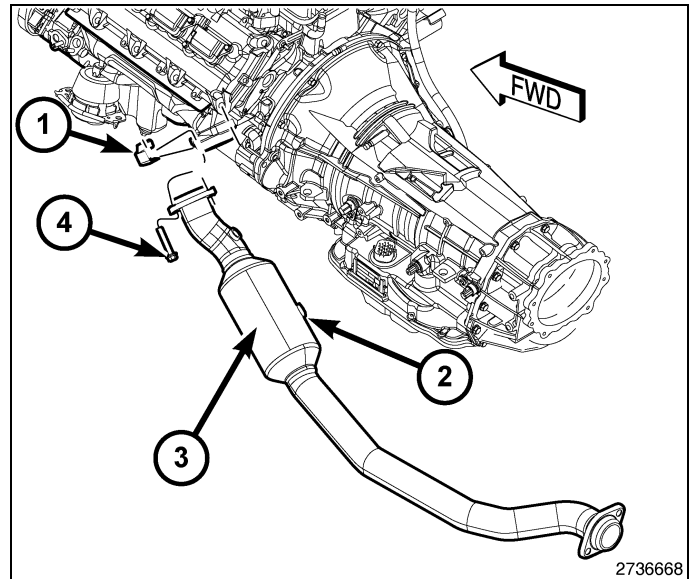
Numéro de légende	Description	Quantité
1	Système de chauffage du bloc-moteur (avec boulon PIA)	1
2	Cordon	1
3	Serre-câble	2

ÉTAPES DE LA PROCÉDURE :

L'élément du système de chauffage du bloc-moteur est situé du côté conducteur vers l'arrière du moteur juste dessous la tubulure d'échappement.

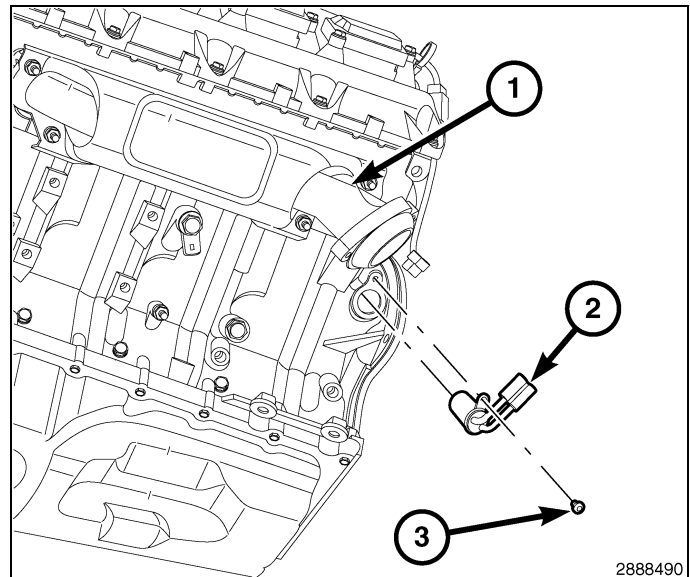
REMARQUE: Il peut être nécessaire de repositionner le convertisseur catalytique à la tubulure d'échappement pour poser cet accessoire. **LAISSER LE VÉHICULE REFROIDIR COMPLÈTEMENT AVANT DE POSER CE PRODUIT.**

1. Déposer le câble négatif de la batterie sous le siège avant côté passager.
2. Déposer le couvercle du moteur.
3. Déposer l'ensemble de carter de filtre à air.
4. Soulever et soutenir le véhicule.
5. Selon l'équipement, déposer la plaque de protection.
6. Au besoin, saturer les boulons et les écrous (4) and nuts (1) de lubrifiant pour soupapes de réchauffage. Prévoir 5 quelques minutes pour la pénétration.
7. Au besoin, déposer les boulons (4) et les à embase (1) au niveau de la tubulure d'échappement.
8. Au besoin, repositionner l'ensemble tuyau d'échappement/convertisseur catalytique avant (3) à l'écart de la tubulure d'échappement.

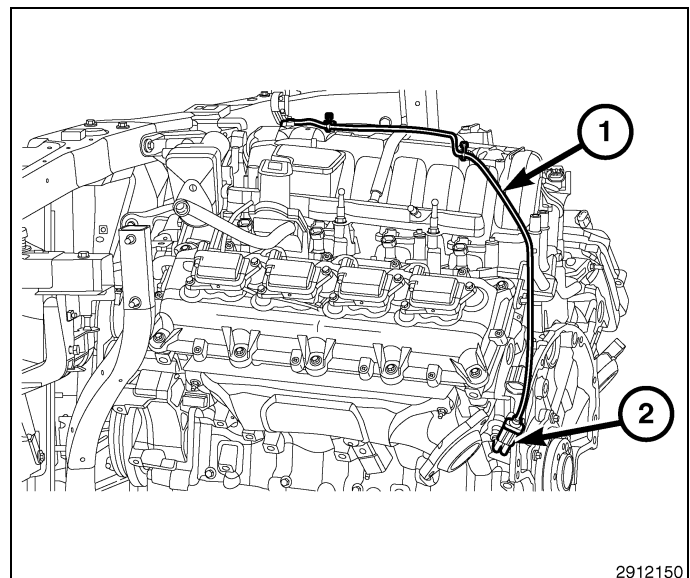


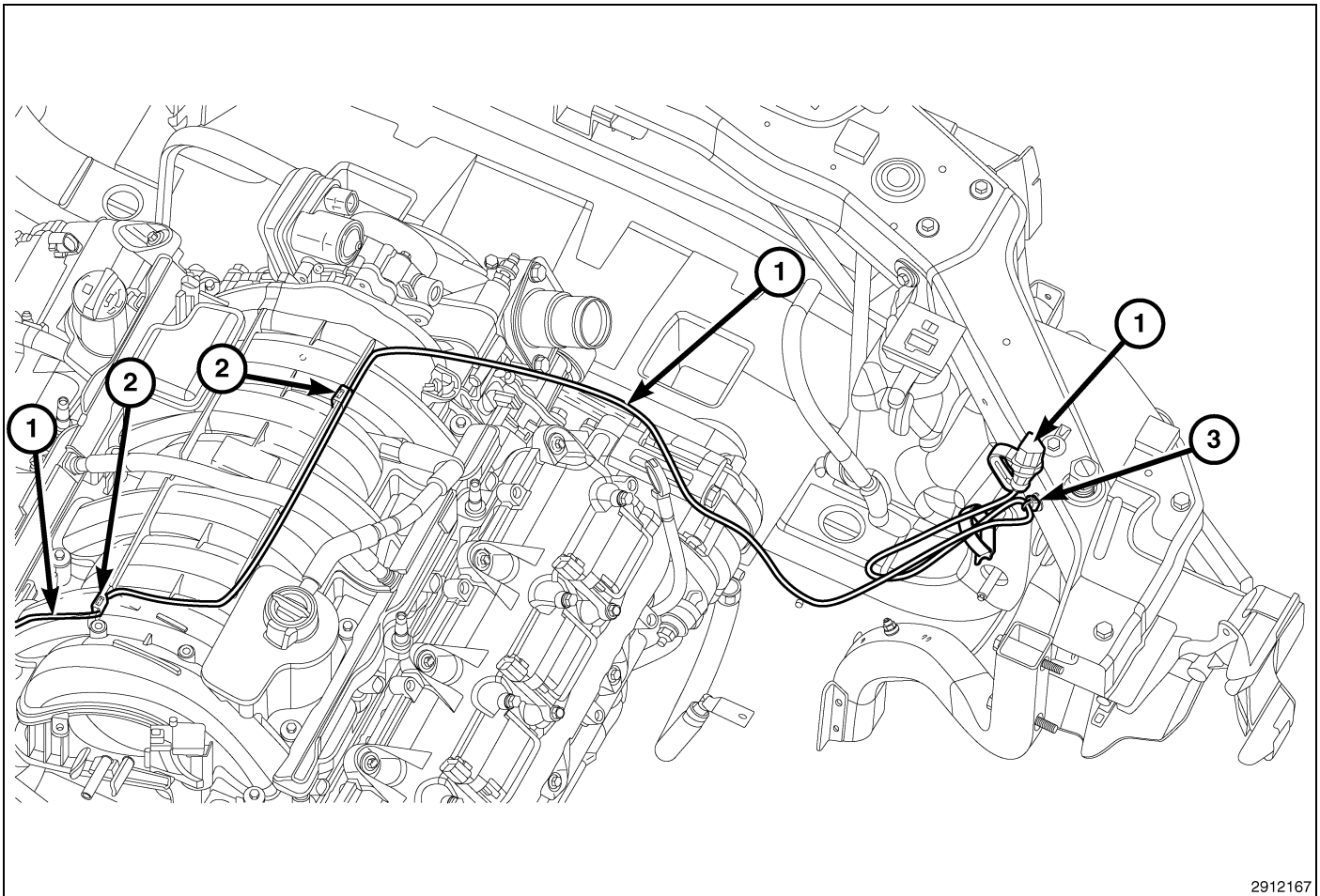
REMARQUE: Boulon PIA (3) illustré en vue éclatée aux finx de clarté.

9. Positionner et poser l'élément du système de chauffage du bloc-moteur (2) et le boulon PIA (3) dans l'ouverture sous l'arrière de la tubulure d'échappement (1).
10. Serrer le boulon PIA (3) à 9 N-m (80 li. pi.).



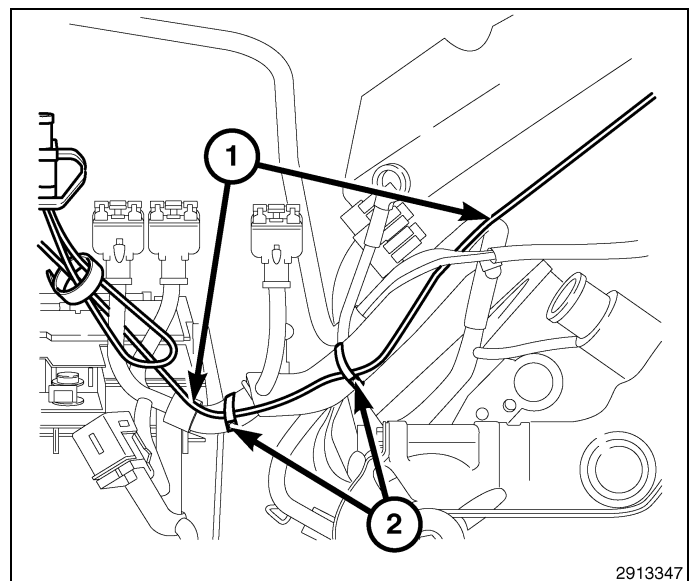
11. Brancher le cordon du système de chauffage du bloc-moteur (1) à l'élément (2).
12. Abaisser le véhicule.
13. Commencer à acheminer le cordon (1) vers le haut et l'assujettir avec un serre-câble au tuyau d'arrivée de liquide de refroidissement extérieur juste au-dessous du collier d'arrêt du tuyau correspondant.





2912167

14. Poser l'agrafe fixant le bord (2) à l'encoche arrière sur l'ailette de la tubulure d'admission verticale du côté conducteur.
15. Continuer l'acheminement du cordon du système de chauffage du bloc-moteur (1) extérieur de l'ailette de la tubulure d'admission verticale du côté passager.
16. Poser l'agrafe fixant le bord (2) à l'encoche avant de l'ailette de la tubulure d'admission verticale du côté passager.
17. Poser le bride de retenue à l'orifice sur le module d'extrémité avant du côté passager.
18. Assujettir le cordon du système de chauffage du bloc-moteur (1) à l'injecteur au faisceau de câblage du module de commande du moteur à l'aide de serre-câbles (2).



2913347

19. Au besoin, soulever le véhicule et positionner l'ensemble de tuyau d'échappement/convertisseur catalytique avant (3) à la tubulure d'échappement.
20. Poser les boulons (2) à l'ensemble de tuyau d'échappement/convertisseur catalytique avant (4) au flasque de la tubulure d'échappement.
21. Poser les écrous (1) à l'ensemble de tuyau d'échappement/convertisseur catalytique avant au flasque du silencieux à la tubulure d'échappement. Serrer à 47 N·m (35 pi.lb.).
22. Selon l'équipement, poser la plaque de protection.
23. Abaisser le véhicule.
24. Poser l'ensemble de carter de filtre à air.
25. Poser le couvercle du moteur.
26. Brancher le câble négatif de la batterie.

