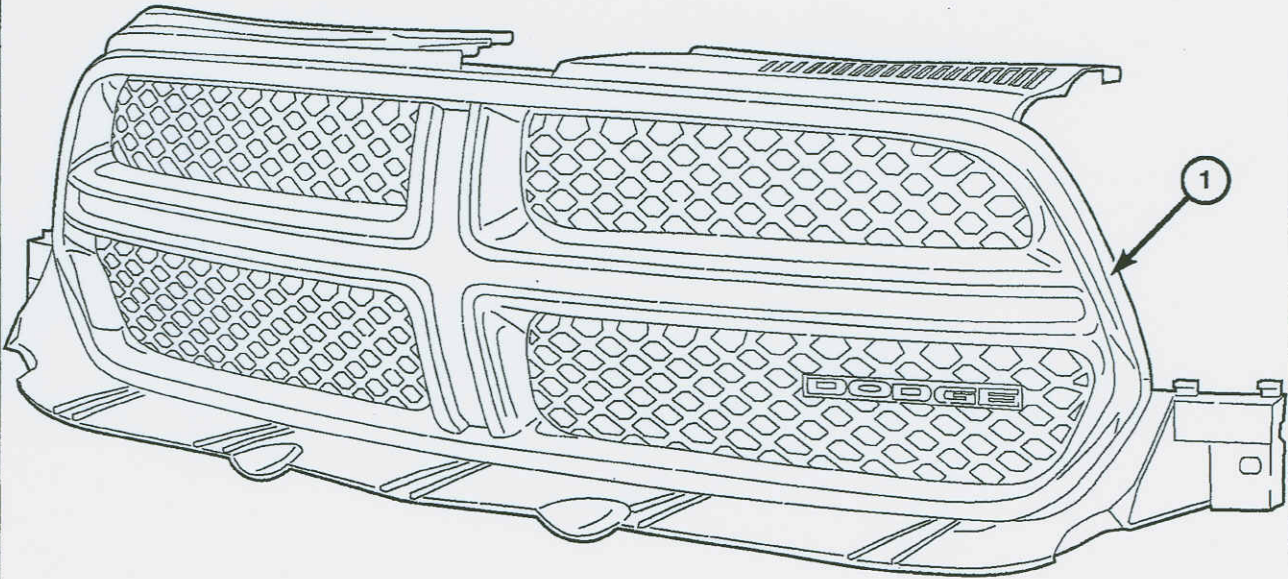




GRILLE

DODGE DURANGO



3516177

CALL OUT	DESCRIPTION	QUANTITY
1	Grille	1

TOOLS REQUIRED

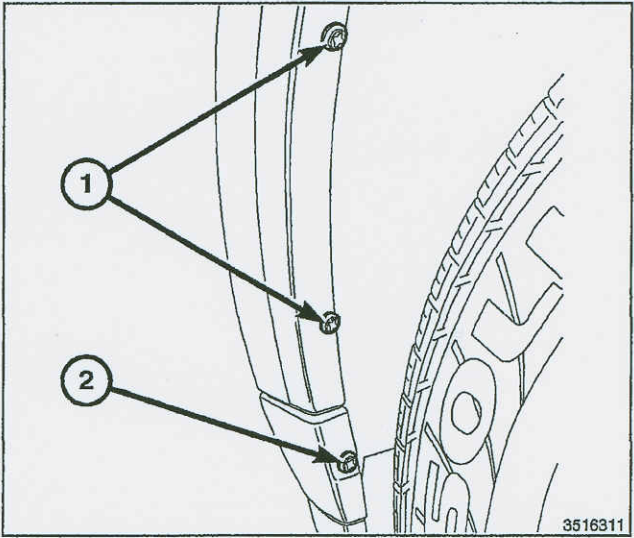
10 mm Socket and Ratchet	Hoist	Drill and 1/8" Drill Bit
--------------------------	-------	--------------------------

THIS ACCESSORY WILL REQUIRE TWO 1/4" RIVETS (1 PACK OF 6504737, RIVET - PLASTIC) AND A RIVET GUN TO INSTALL WHICH ARE NOT INCLUDED IN THIS KIT. DO NOT INSTALL THIS ACCESSORY WITHOUT THE RIVETS AND RIVET GUN.

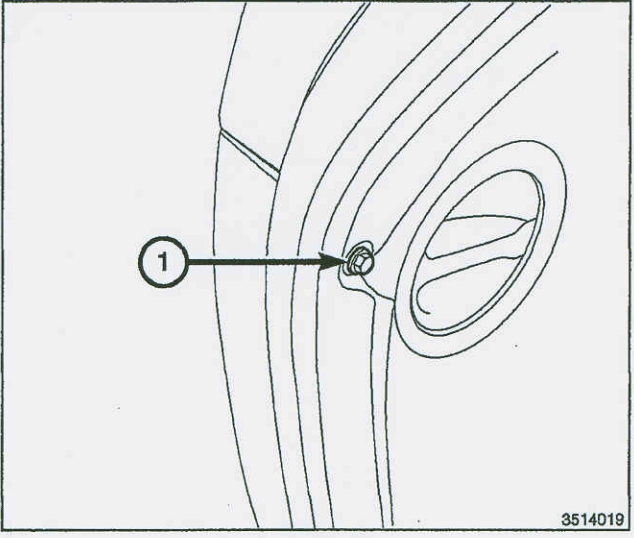
NOTE: IT IS RECOMMENDED THE INSTALLER/TECHNICIAN READ THE INSTRUCTIONS THOROUGHLY PRIOR TO INSTALLATION OF THIS PRODUCT.

PROCEDURE STEPS:

1. Disconnect the negative battery cable.
2. Raise and support the vehicle.
3. If desired, remove the front wheels.
4. Remove the two fasteners (1) that secure the front wheel house splash shield to the front fascia assembly.
5. Remove the rivet fastener (2) that secure the lower wheel liner to the fascia.
6. Repeat the removal steps for the opposite side.



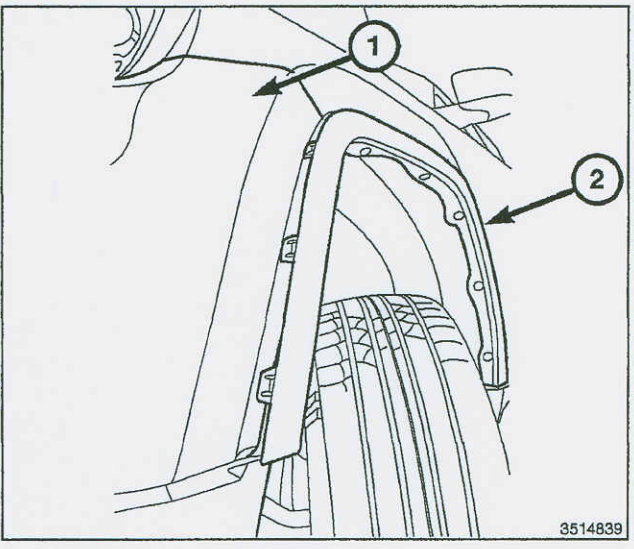
7. Remove the fastener (1) that secures the fascia to the fender retaining bracket. Repeat for the opposite side.



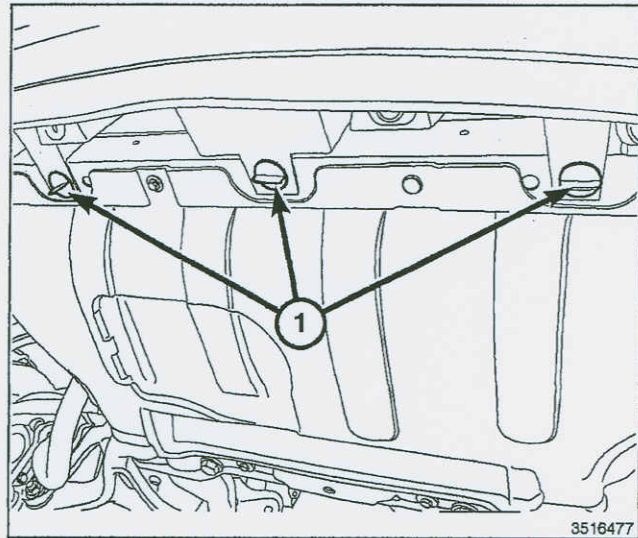
8. Release the clips and partially remove both front fender flares (2).

NOTE: Prior to disengaging the fascia, the technician may need to pull the fascia lip slightly rearward and out in the area shown in step 7 to clear the fender retaining bracket.

9. With the help of an assistant, disengage the fascia (1) from the fender retaining bracket by pulling out.

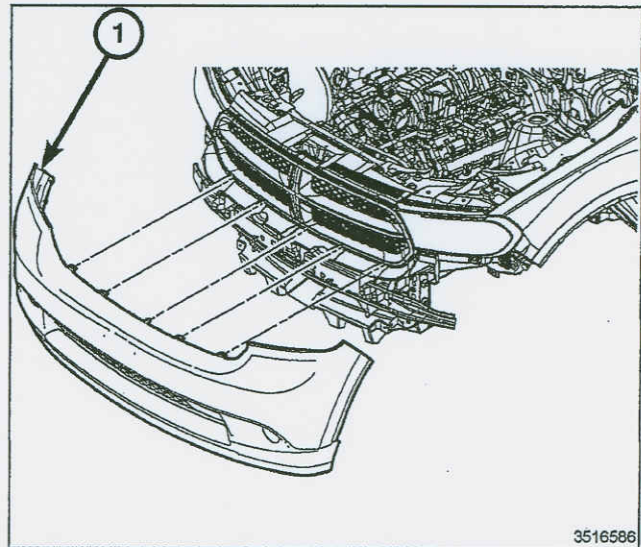


10. Remove the 1/4 turn fasteners (1) and securing the lower portion of the fascia.



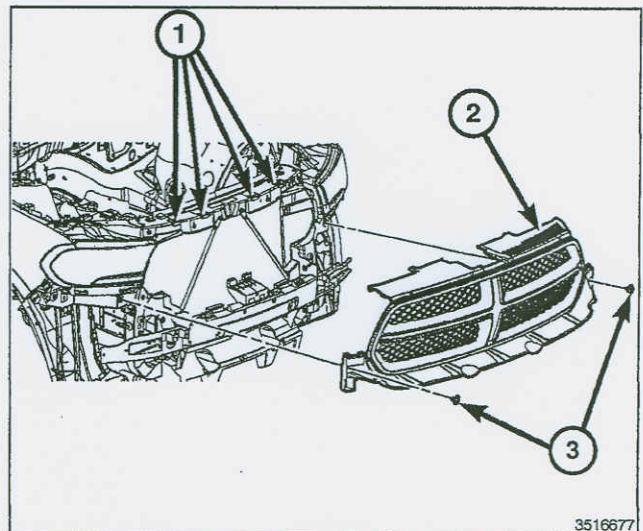
3516477

11. With the help of an assistant, pull out on the fascia (1) to disengage its retaining tabs, position the fascia away from the vehicle and disconnect the fog lamp electrical connectors, if equipped.
12. Remove the fascia assembly (1).



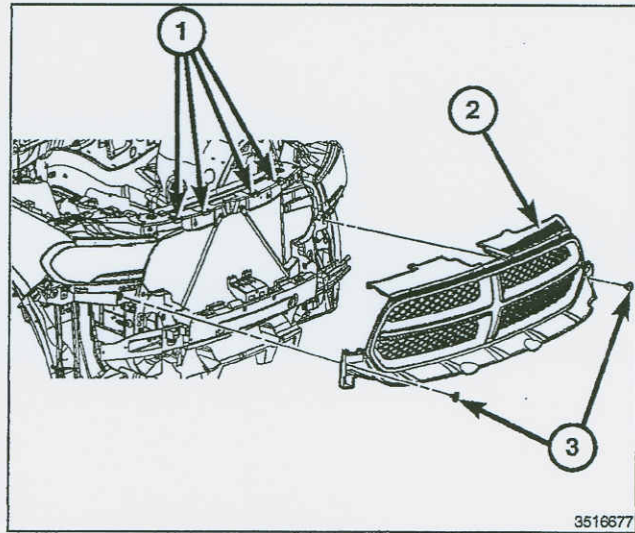
3516586

13. Lower the vehicle.
14. Remove the two lower fasteners (3) that secure the radiator grille assembly (2) to the vehicle.
15. Pull up and release the four upper retaining tabs (1) across the radiator core support and remove the grille assembly (2).



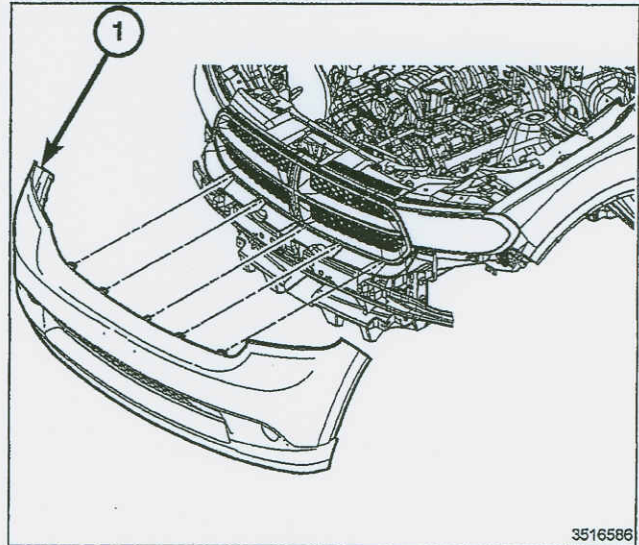
3516677

16. Position the kit supplied radiator grille assembly (2) on the vehicle.
17. Press firmly across the top of the grille assembly and secure the four retaining tabs (1) to the radiator core support.
18. Install and tighten the two fasteners (3) at the lower corners of the grille.



3516677

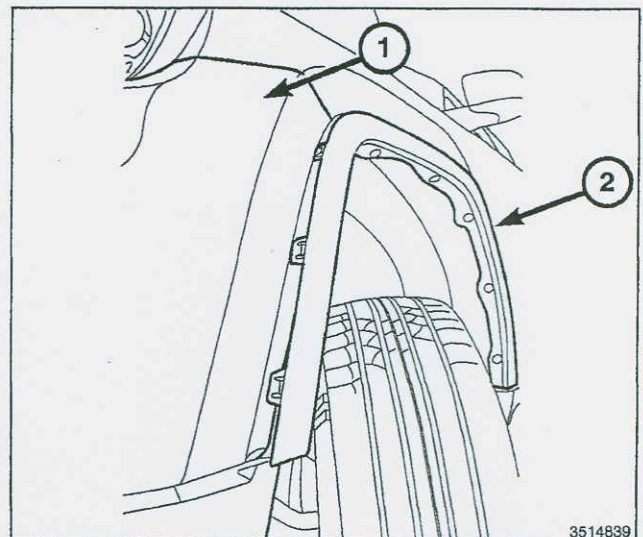
19. With the help of an assistant, position the fascia near the vehicle and connect the fog lamp electrical connectors, if equipped.
20. Align the fascia assembly (1), push in to engage the retaining tabs.



3516586

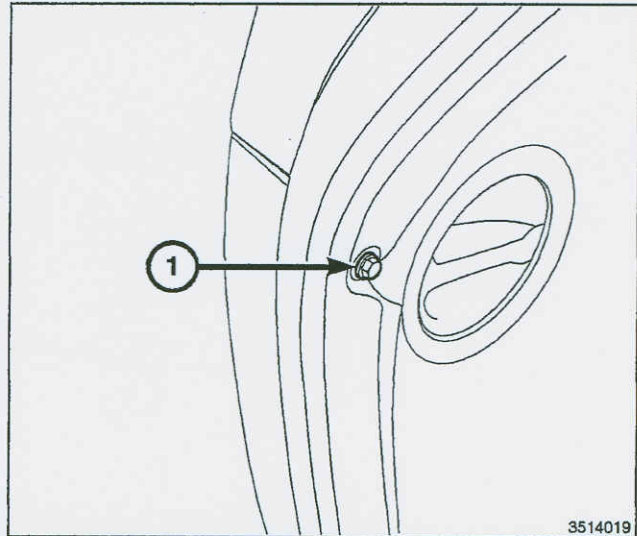
NOTE: Prior to engaging the fascia, the technician may need to pull the fascia lip slightly rearward and in to clear the fender retaining bracket.

21. With the help of an assistant, align and engage the fascia (1) to the fender retaining bracket by pushing in. Repeat on the opposite side.
22. Install both front fender flares (2).



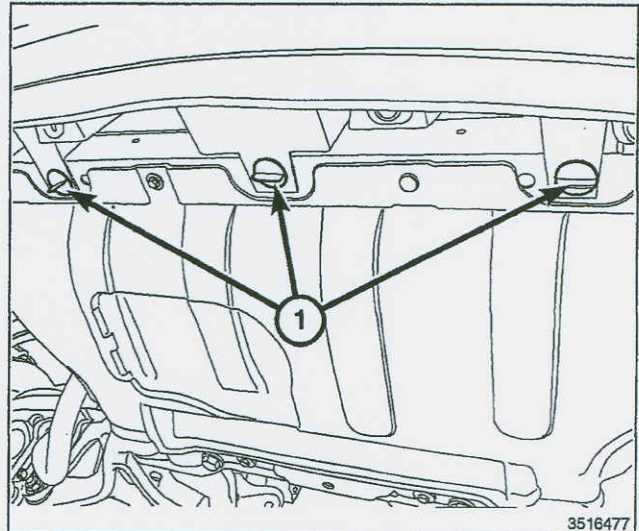
3514839

23. Install the fastener (1) that secures the fascia to the fender retaining bracket. Tighten the fastener securely. Repeat for the opposite side.



3514019

24. Install the 1/4 turn fasteners (1) securing the lower portion of the fascia.



3516477

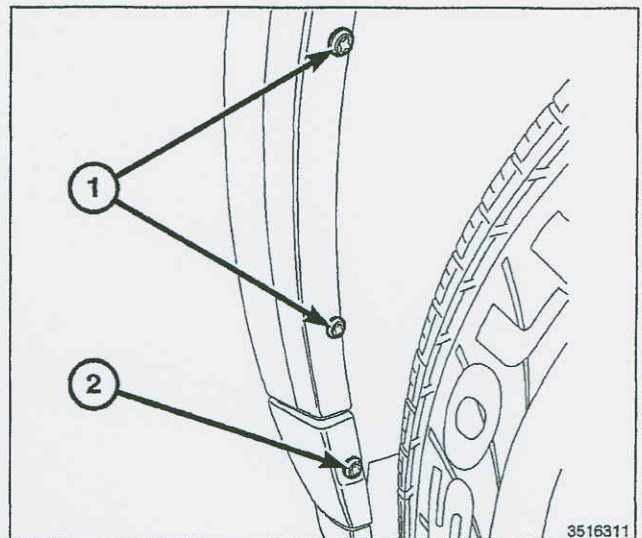
25. Install the two rivet fasteners (1) that secure the front wheel house splash shield to the front fascia assembly. Repeat for the opposite side.

26. Install the rivet fastener (2) that secures the lower wheel liner to the fascia. Repeat for the opposite side.

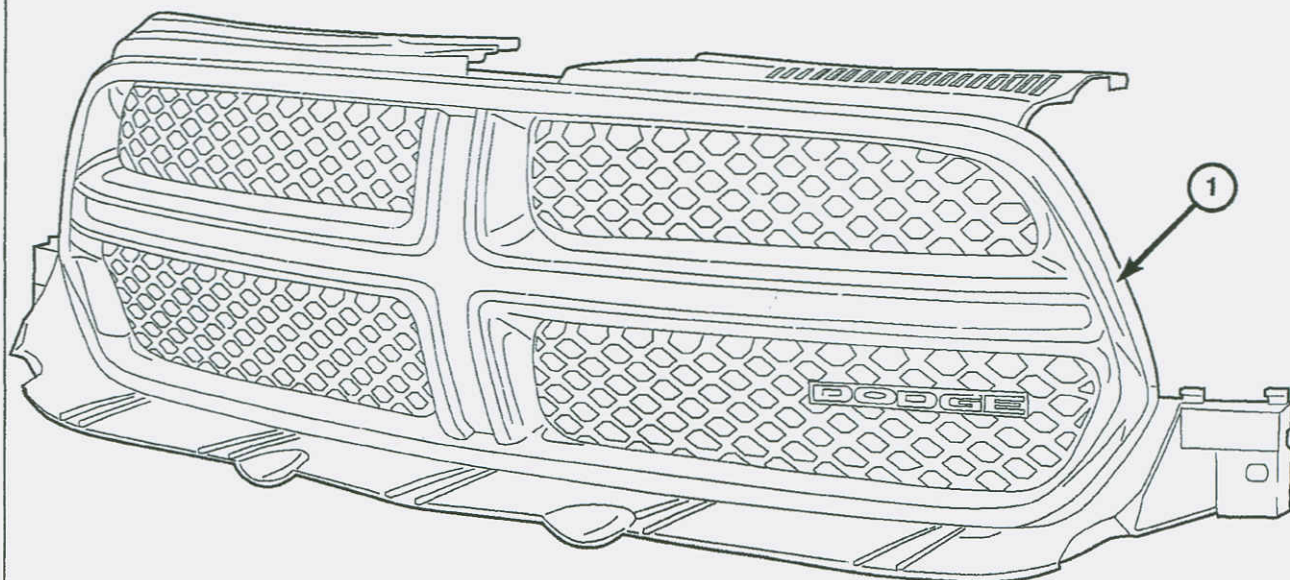
27. Lower the vehicle.

28. If removed, install the front wheels.

29. Connect the negative battery cable.



3516311

**REJILLA****DODGE DURANGO**

3516177

Elemento	DESCRIPCION	Cantidad
Relación nominal de aspecto de ancho de pantalla 1	REJILLA	Relación nominal de aspecto de ancho de pantalla 1

HERRAMIENTAS NECESARIAS

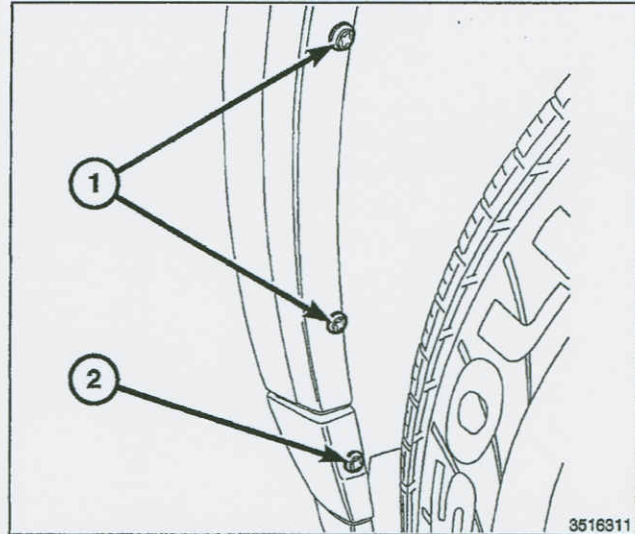
Casquillo y trinquete de 10 mm	ELEVACION	Broca y broca 1/8"
--------------------------------	-----------	--------------------

ESTE ACCESORIOS NECESITARÁ DOS REMACHES 1/4" (1 PAQUETES DE 6504737, REMACHE - PLÁSTICO) Y PISTOLA DE REMACHES PARA MONTAR QUE NO ESTÁN INCLUIDOS EN EL KIT. NO MONTE ESTE ACCESORIO SIN REMACHES Y PISTOLA DE REMACHES.

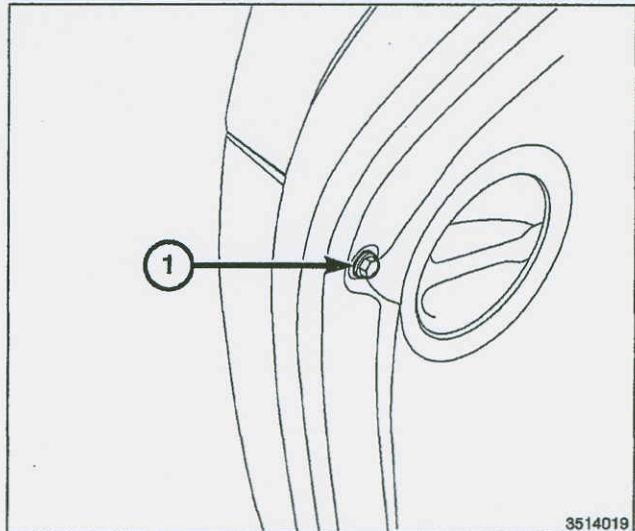
NOTA: Se recomienda que el instalador o técnico lea las instrucciones atentamente antes de instalar este producto.

PASOS DEL PROCEDIMIENTO:

1. Desconecte el cable negativo de la batería .
2. Eleve y apoye el vehículo.
3. Si lo desea, retire las ruedas delanteras.
4. Retire los dos pasadores (1) que fijan el protector contra salpicaduras del paso de rueda delantero al conjunto de la cubierta de protección delantera.
5. Retire el pasador de remache (2) que fija el revestimiento de la rueda inferior a la cubierta de protección.
6. Repita el proceso de desmontaje en el lado opuesto.



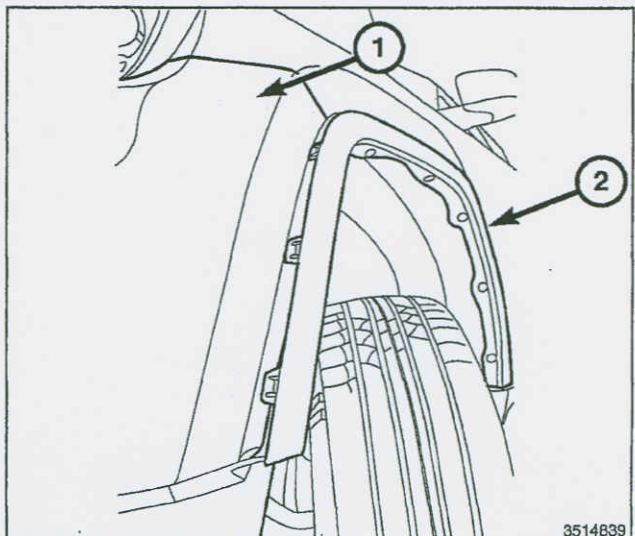
7. Retire el pasador (1) que fija la cubierta de protección al soporte de sujeción de la aleta. Repita la operación en el lado opuesto.



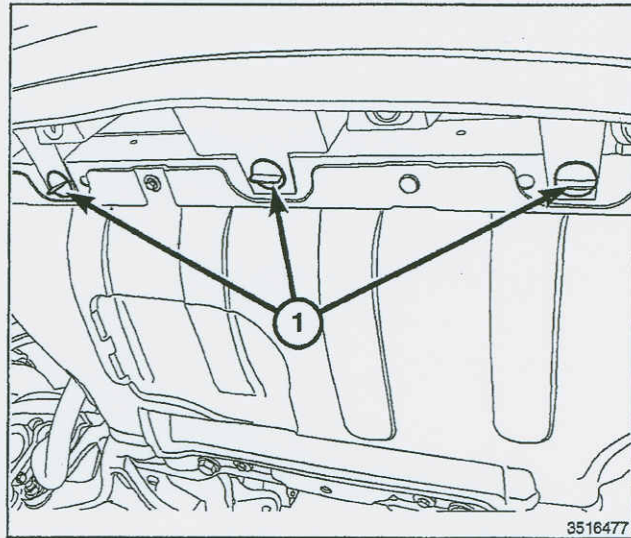
8. Suelte las pinzas y retire parcialmente las dos balizas de la aleta delantera (2).

NOTA: Antes de desacoplar la cubierta de protección, el técnico puede que necesite tirar del borde de la cubierta de protección ligeramente hacia atrás y hacia afuera en la zona mostrada en el paso 7 para retirar el soporte de sujeción de la aleta.

9. Con un ayudante, desacople la cubierta de protección (1) del soporte de sujeción de la aleta tirando.



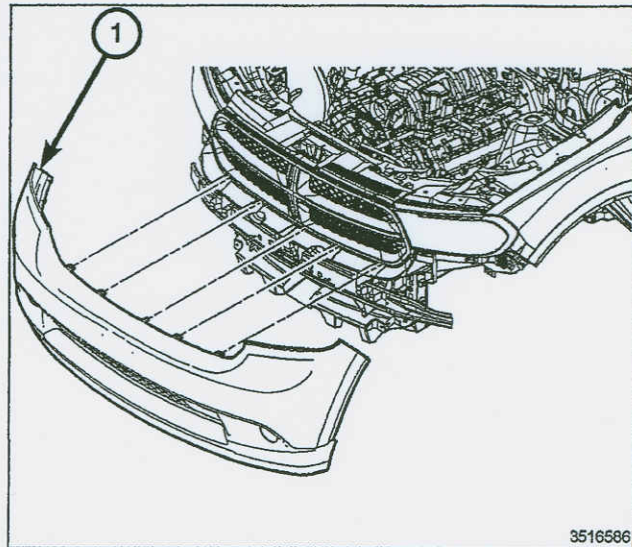
10. Retire los pasadores de giro 1/4 (1) y fijando la parte inferior de la cubierta de protección.



3516477

11. Con un ayudante, tire de la cubierta de protección (1) para desacoplar las lengüetas de fijación, coloque la cubierta de protección lejos del vehículo y desconecte los conectores eléctricos de la luz antiniebla, si está equipado.

12. Retire el conjunto de la cubierta de protección (1).

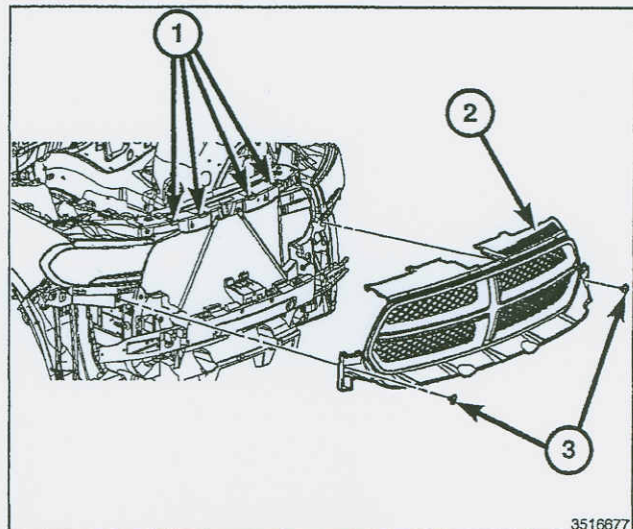


3516586

13. Baje el vehículo.

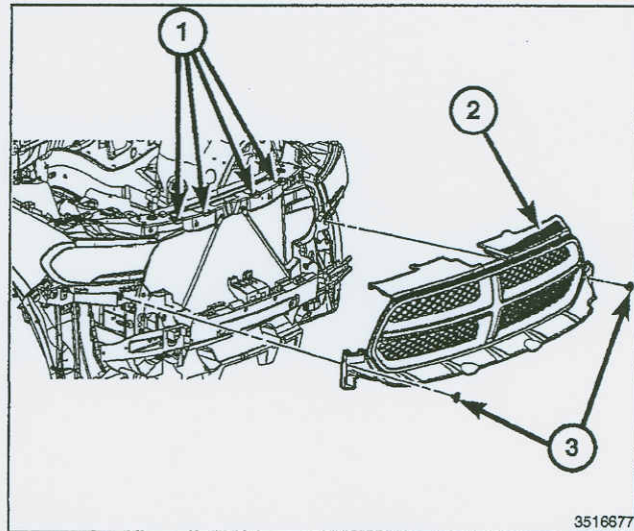
14. Retire los pasadores inferiores (3) que fijan el conjunto de la rejilla del radiador (2) en el vehículo.

15. Tire y suelte las cuatro lengüetas de sujeción superior (1) por el soporte del núcleo del radiador y retire el conjunto de la rejilla (2).

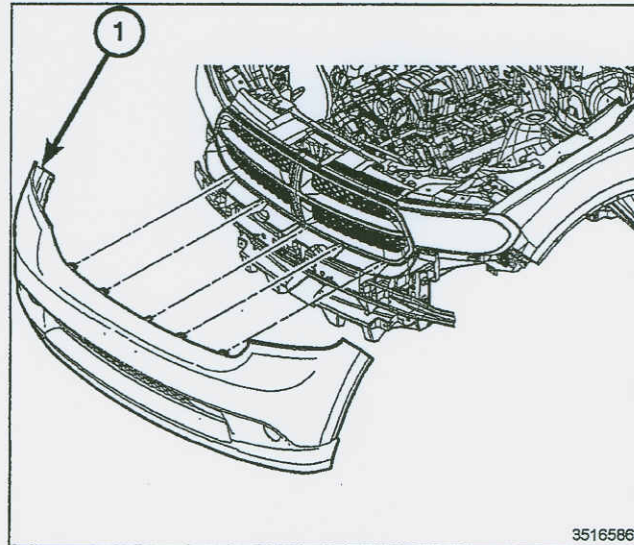


3516677

16. Coloque el kit suministrado con el conjunto de la rejilla del radiador (2) en el vehículo.
17. Presione con fuerza con fuerza por la parte superior del conjunto de la rejilla y fije las cuatro lengüetas de sujeción (1) en el soporte del núcleo del radiador.
18. Monte y apriete los dos pasadores (3) en las esquinas inferiores de la rejilla.

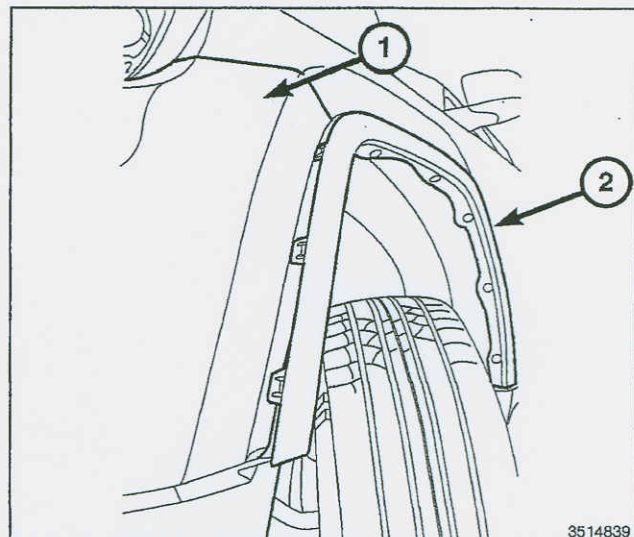


19. Con un ayudante, coloque la cubierta de protección cerca del vehículo y conecte los conectores eléctricos de la luz antiniebla, si está equipado.
20. Alinee el conjunto de la cubierta de protección (1), presione para acoplar las lengüetas de sujeción.

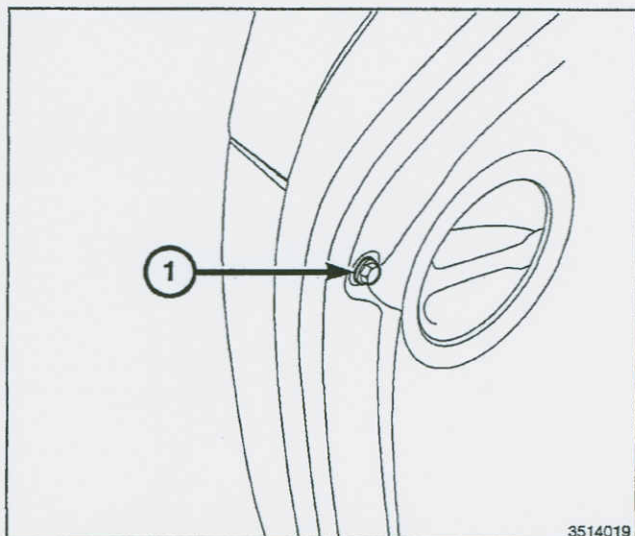


NOTA: Antes de acoplar la cubierta de protección, el técnico puede que tenga que tirar hacia atrás ligeramente el borde de la cubierta de protección y hacia adentro para liberar el soporte de sujeción de la aleta.

21. Con un ayudante, alinee y acople la cubierta de protección (1) en el soporte de sujeción de la aleta presionándolo. Repítalo en el lado opuesto.
22. Monte las dos balizas de aleta delanteras (2).

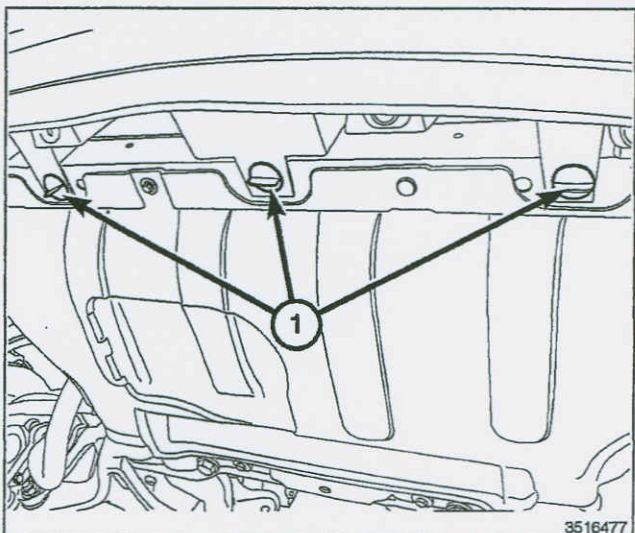


23. Monte el pasador (1) que fija la cubierta de protección al soporte de sujeción de la aleta. Apriete el fijador firmemente. Repita la operación en el lado opuesto.



3514019

24. Monte 1/4 pasadores de giro (1) que fijan la parte inferior de la cubierta de protección.



3516477

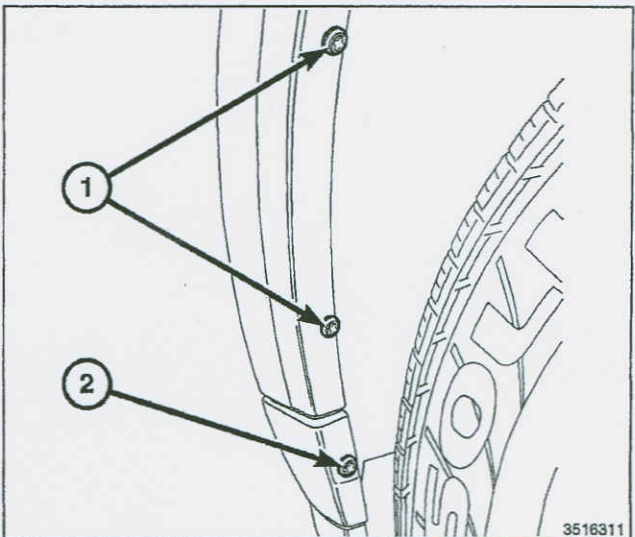
25. Monte los dos pasadores de remache (1) que fijan el protector contra salpicaduras del paso de rueda delantero en el conjunto de la cubierta de protección delantera. Repítalo para el lado opuesto.

26. Monte el pasador de remache (2) que fija en revestimiento de la rueda inferior a la cubierta de protección. Repítalo para el lado opuesto.

27. Baje el vehículo.

28. Si se desmontó, monte las ruedas delanteras.

29. Conecte el cable negativo de la batería.

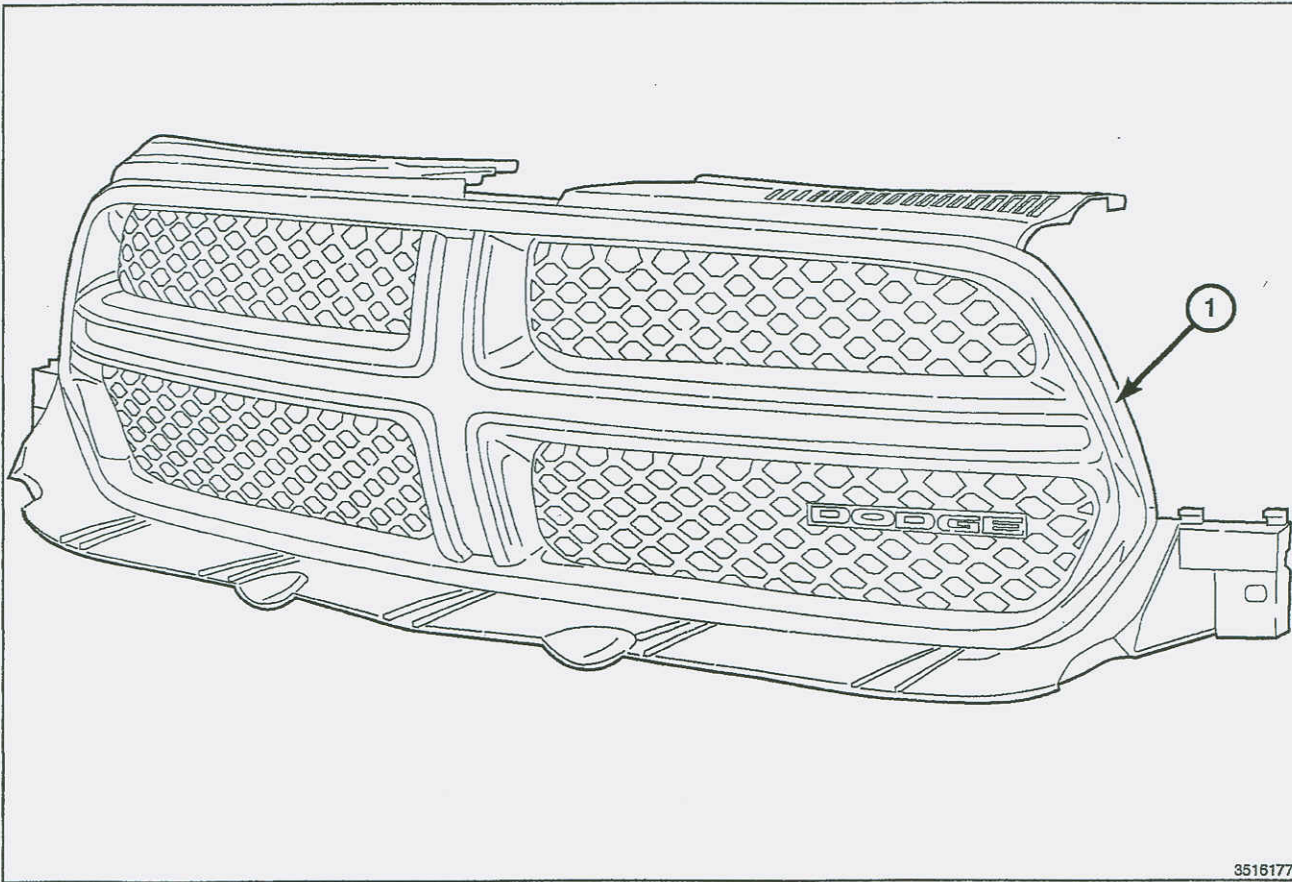


3516311



CALANDRE

DODGE DURANGO



3516177

Numéro de légende	Description	Quantité
1	CALANDRE	1

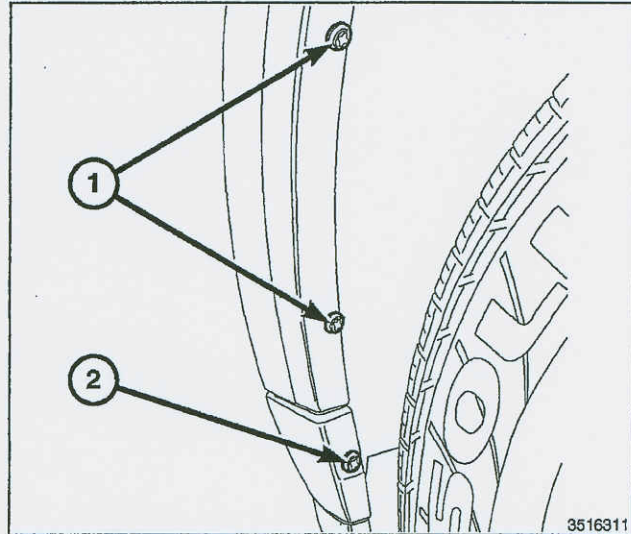
Outils requis		
Douille et cliquet de 10 mm	Pont élévateur	Mèche et foret de 1/8 pouces

Cet accessoire nécessite deux rivets de 1/4 pouces (1 paquet de 6504737, rivet - plastique) et une riveteuse pneumatique pour l'installation qui ne sont pas inclus dans cette trousse. Ne pas poser cet accessoire sans les rivets et la riveteuse pneumatique.

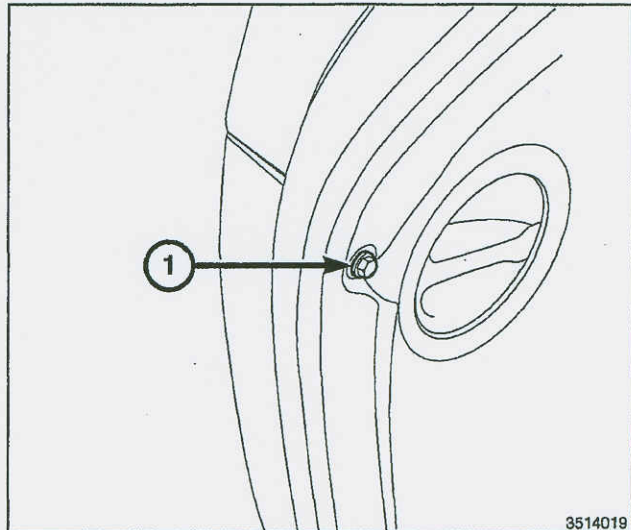
REMARQUE: On recommande à l'installateur/technicien de lire soigneusement les instructions avant d'installer ce produit.

ÉTAPES DE LA PROCÉDURE :

1. Débrancher le câble de tension négative de la batterie.
2. Soulever et soutenir le véhicule.
3. Déposer les roues avant si l'on le désire.
4. Déposer les deux pièces d'attache (1) qui fixent le bouclier du passage de roue à l'ensemble de carénage frontal.
5. Déposer la pièce d'attache de rivet (2) qui fixe le revêtement de roue inférieur au carénage.
6. Répéter les étapes de démontage pour le côté opposé.



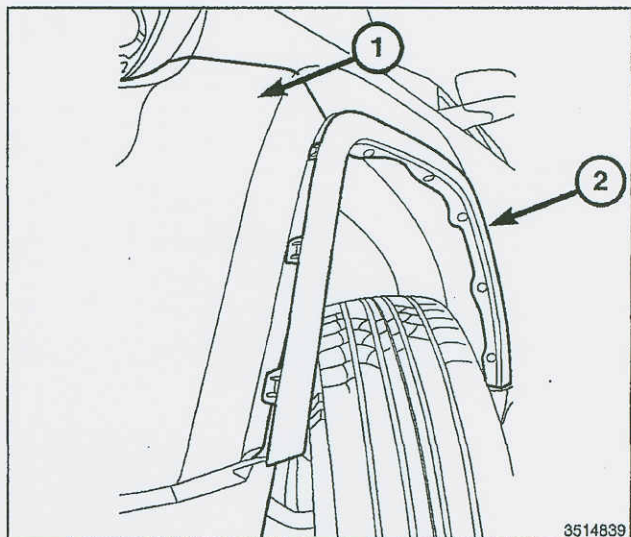
7. Déposer la pièce d'attache (1) qui fixe le carénage au support de fixation de l'aile. Répéter le processus du côté opposé.



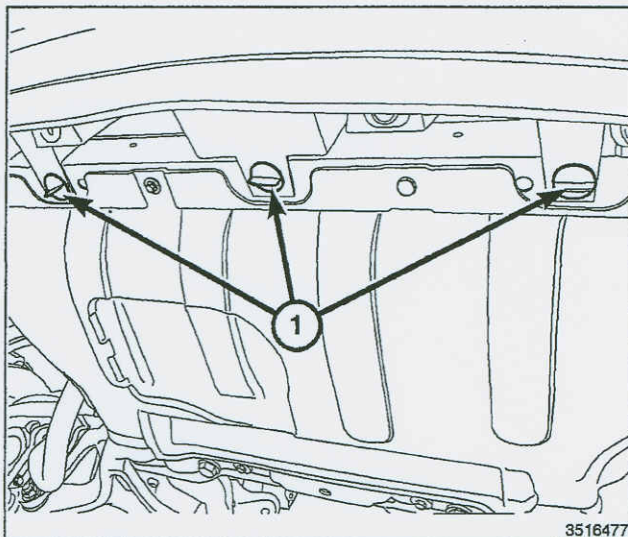
8. Dégager les fixations à ressort et déposer partiellement les deux élargisseurs d'aile avant (2).

REMARQUE: Avant de dégager le carénage, le technicien devrait tirer légèrement la lèvre du carénage vers l'arrière et l'extérieur dans la zone indiquée dans l'étape 7 pour dégager le support de fixation de l'aile.

9. Avec l'aide d'un assistant, déclencher le carénage (1) du support de fixation de l'aile en le tirant vers l'extérieur.

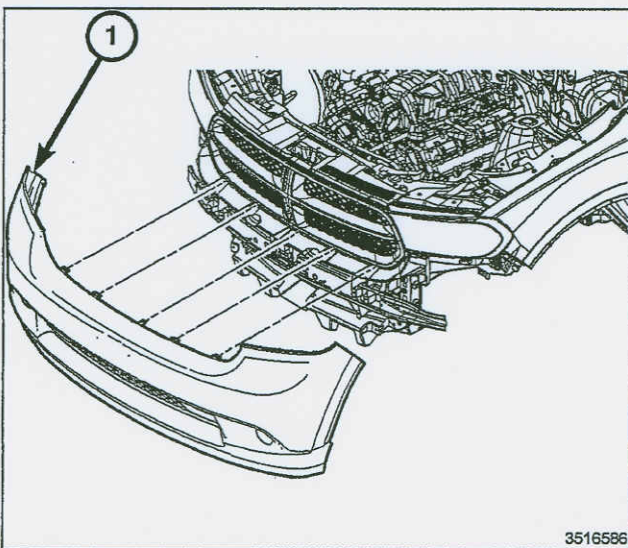


10. Déposer les pièces d'attache à 1/4 tours (1) fixant la partie inférieure du carénage.



11. Avec l'aide d'un assistant, tirer le carénage vers l'extérieur (1) pour déclencher ses pattes de fixation, mettre le carénage à l'écart du véhicule et débrancher les connecteurs électriques des phares antibrouillard, si le véhicule en est équipé.

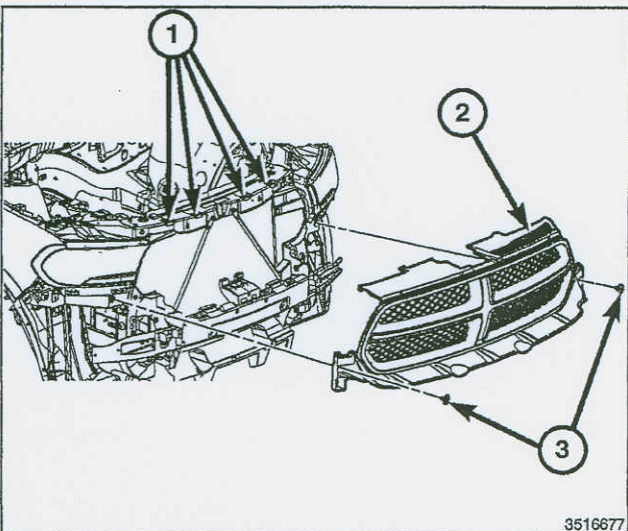
12. Déposer l'ensemble de carénage (1).



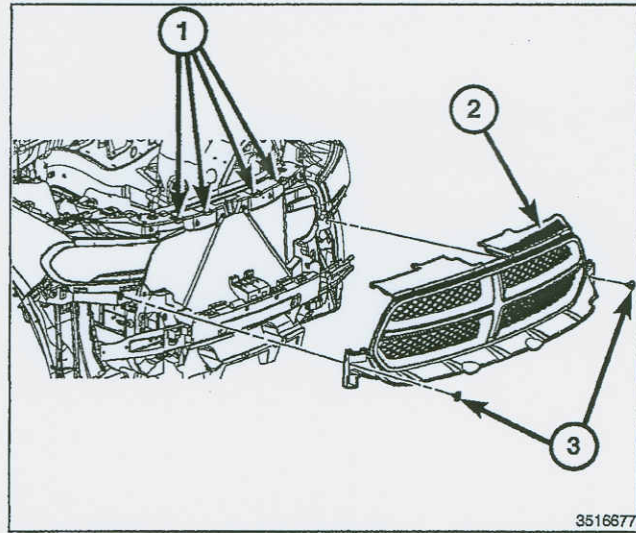
13. Abaisser le véhicule.

14. Déposer les deux pièces d'attache inférieures (3) qui fixent l'ensemble de grille de calandre (2) au véhicule.

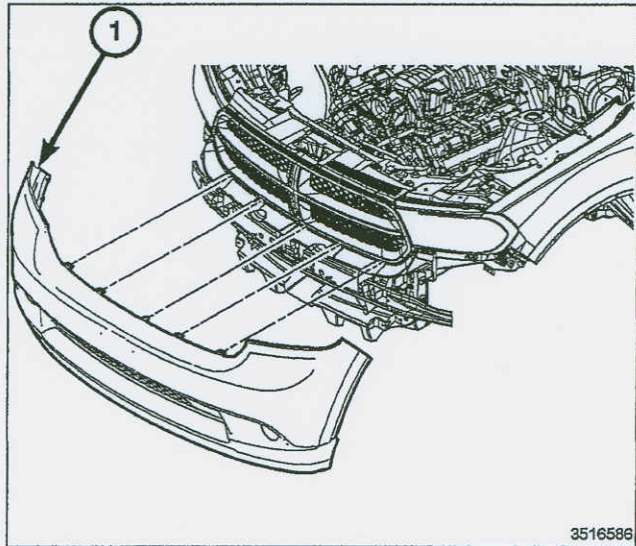
15. Tirer et déclencher les quatre pattes de fixation supérieures (1) le long du support de coeur de radiateur et déposer l'ensemble de grille de calandre (2).



16. Placer l'ensemble de grille de calandre fourni dans la trousse (2) dans le véhicule.
17. Appuyer fermement sur l'ensemble de grille de calandre pour fixer les quatre pattes de fixation (1) au support de coeur de radiateur.
18. Poser et serrer les deux pièces d'attache (3) aux coins inférieurs de la grille de calandre.

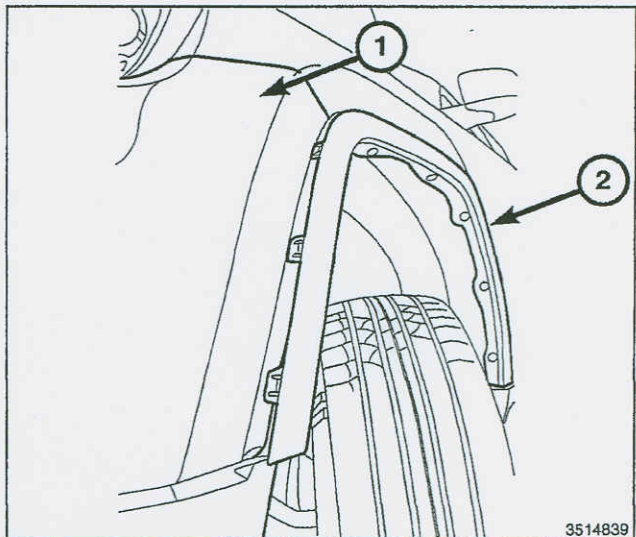


19. Avec l'aide d'un assistant, placer le carénage près du véhicule et brancher les connecteurs électriques des phares antibrouillard, si le véhicule en est équipé.
20. Aligner l'ensemble de carénage (1), le pousser pour enclencher les pattes de fixation.

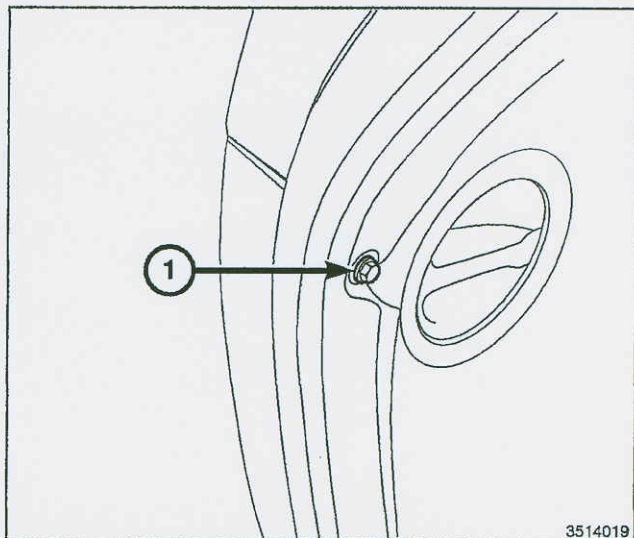


REMARQUE: Avant d'enclencher le carénage, le technicien devrait tirer légèrement la lèvre du carénage vers l'arrière et l'intérieur afin de dégager le support de fixation de l'aile.

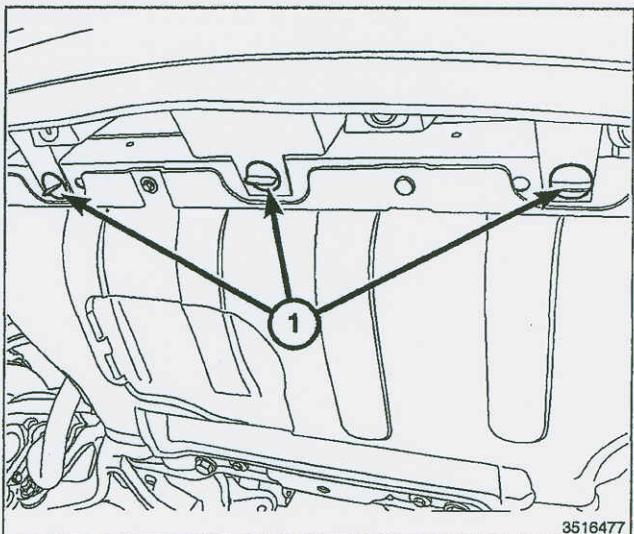
21. Avec l'aide d'un assistant, aligner et enclencher le carénage (1) au support de fixation de l'aile en le poussant vers l'intérieur. Répéter cette procédure sur le côté opposé.
22. Poser les deux élargisseurs d'aile avant (2).



23. Poser la pièce d'attache (1) qui fixe le carénage au support de fixation de l'aile. Serrer complètement l'attache. Répéter le processus du côté opposé.



24. Poser les pièces d'attache à 1/4 tours (1) fixant la partie inférieure du carénage.



25. Poser les deux pièces d'attache de rivet (1) qui fixent le bouclier du passage de roue avant à l'ensemble de carénage frontal. Répéter cette procédure sur le côté opposé.

26. Poser la pièce d'attache de rivet (2) qui fixe le revêtement inférieur de roue au carénage. Répéter cette procédure sur le côté opposé.

27. Abaisser le véhicule.

28. Si elles ont été déposées, poser les roues avant.

29. Brancher le câble négatif de la batterie.

