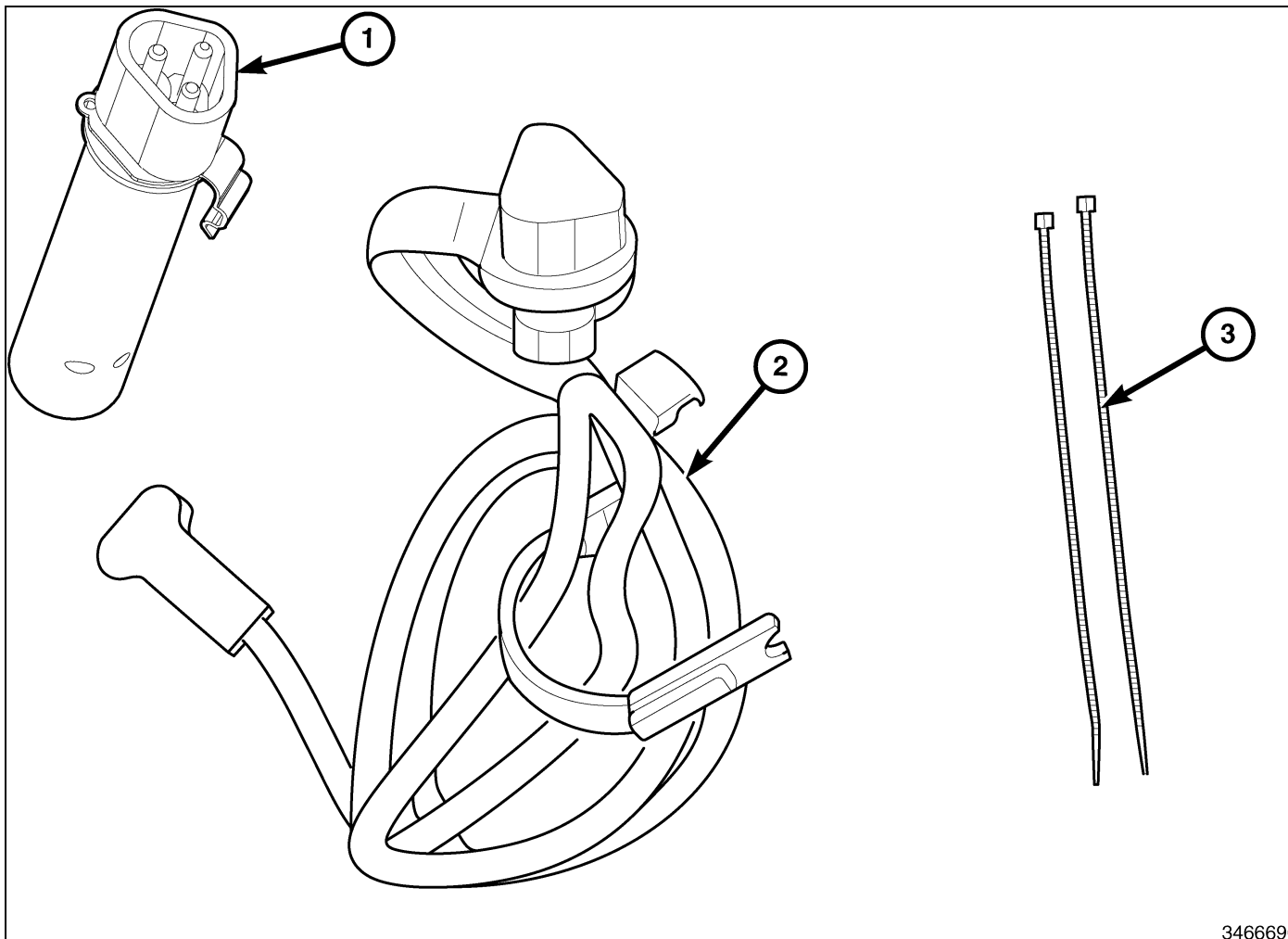




2.4L ENGINE BLOCK HEATER

CHRYSLER 200 / DODGE AVENGER



3466690

CALL OUT	DESCRIPTION	QUANTITY
1	Engine Block Heater	1
2	Cord	1
3	Tie Straps	2

TOOLS REQUIRED		
Front End Cutters	Flat Bladed, Phillips Screwdrivers	Trim Pad Pry Tool

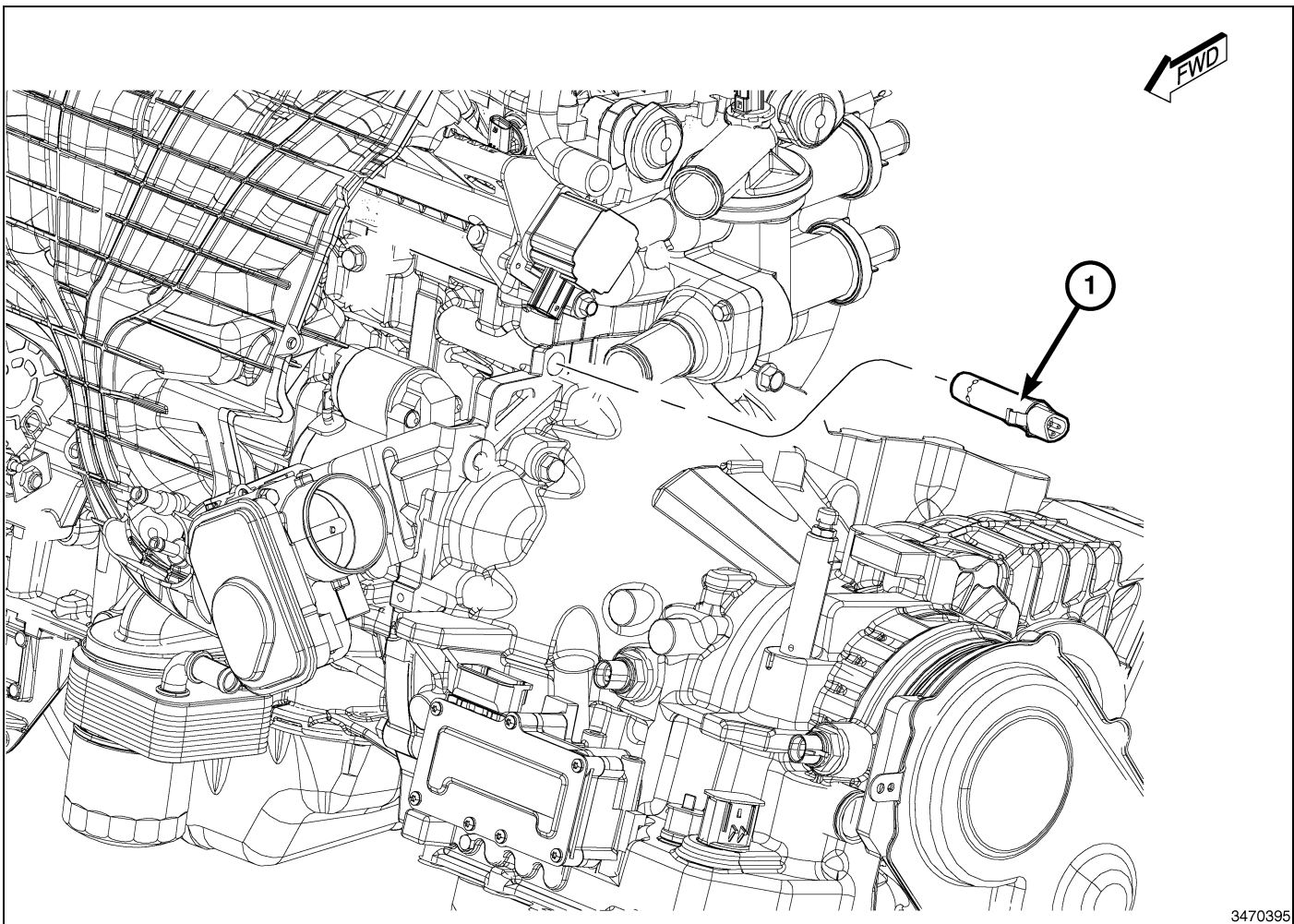
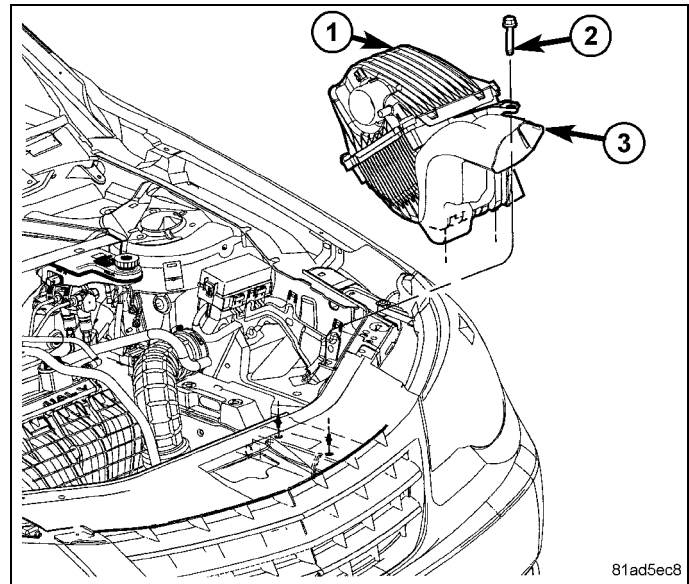
NOTE: It is recommended the installer/technician read the instructions thoroughly prior to installation of this product.

PROCEDURE STEPS:

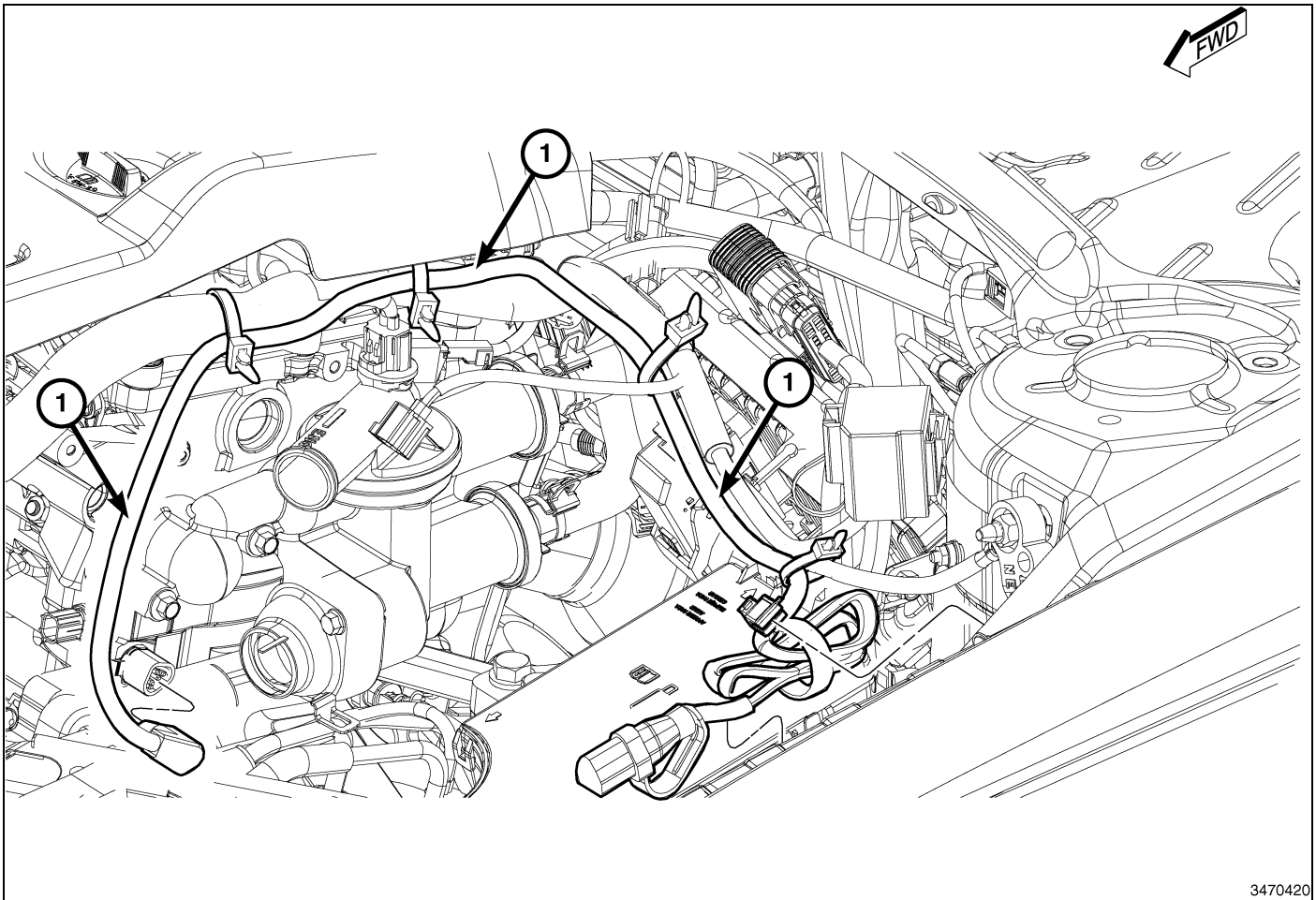
The heater block port is located on the front of the engine towards the driver side near the air intake.

2

1. Disconnect negative battery cable from battery.
2. Open the hood and remove the engine cover.
3. Remove the air cleaner housing retaining bolt (2).
4. Remove the clean air hose from air cleaner housing and at the engine.
5. Lift air cleaner housing (1) upwards and remove.

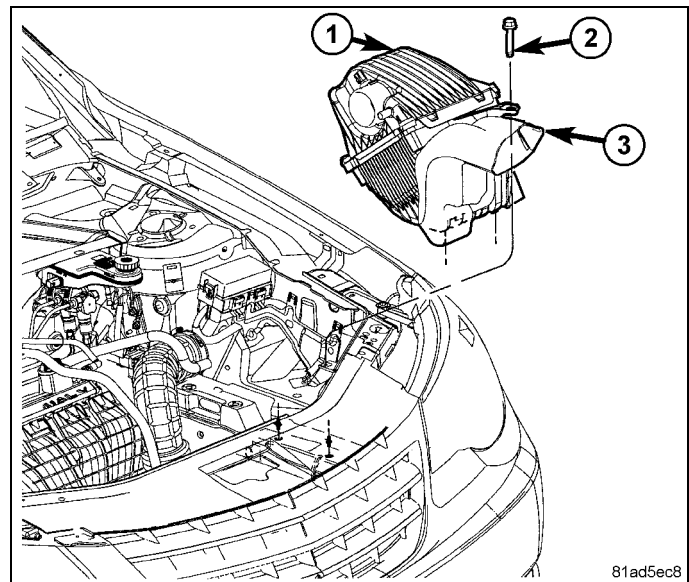


6. Install the kit supplied engine block heater element (1) into the port in the engine block. **The clip located on the element must be positioned towards the front of the vehicle and will snap into place when properly inserted.**



3470420

7. Route the cord (1) towards the driver side, behind the TIPM, secure the cord to the existing vehicle harness with the attached retainers.
8. Seat the cord (1) using the attached clip to the inner fender.
9. Position the air cleaner housing (1) in place.
10. Install the retaining bolt (2).
11. Install the clean air hose at the engine and air cleaner housing (1).
12. Connect the negative battery.

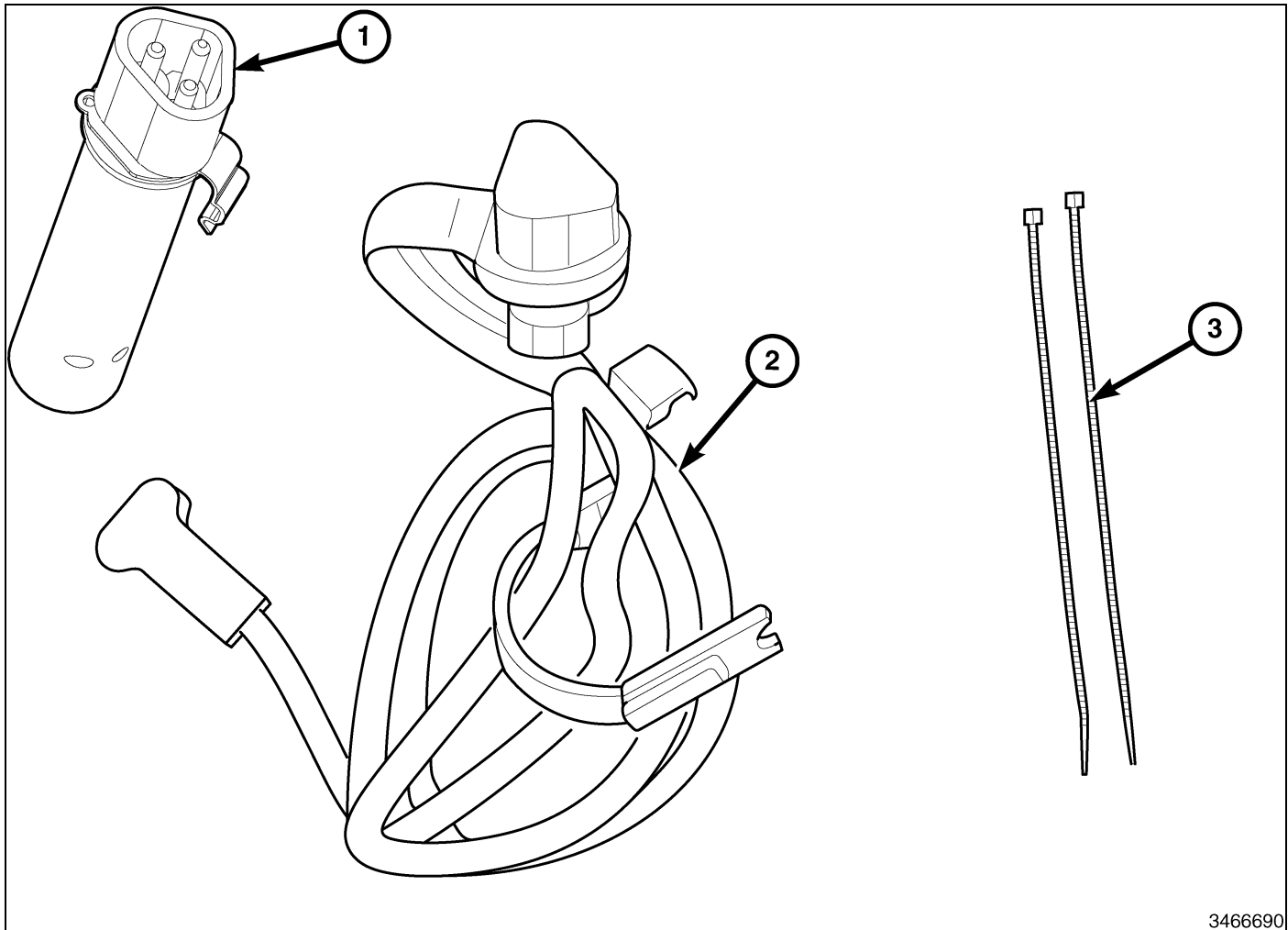


81ad5ec8



2.4L SYSTÈME DE CHAUFFAGE DU BLOC MOTEUR

CHRYSLER 200 / DODGE AVENGER



3466690

Numéro de légende	Description	Quantité
1	Système de chauffage du bloc-moteur	1
2	Cordon	1
3	Serre-câble	2

Outils requis		
Coupes en bout	Tournevis à lame plate, à pointe cruciforme	Outil levier pour panneau de garniture

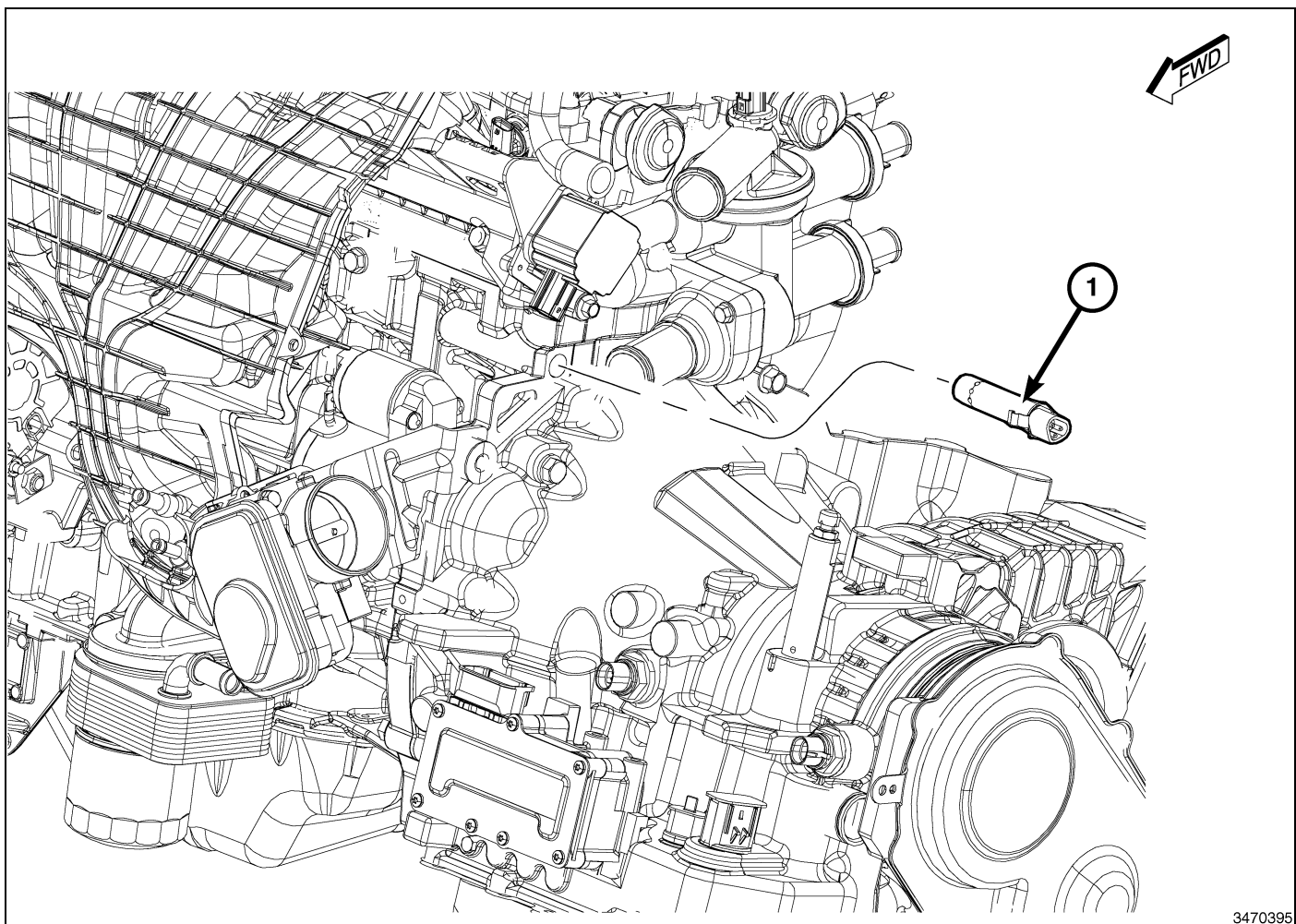
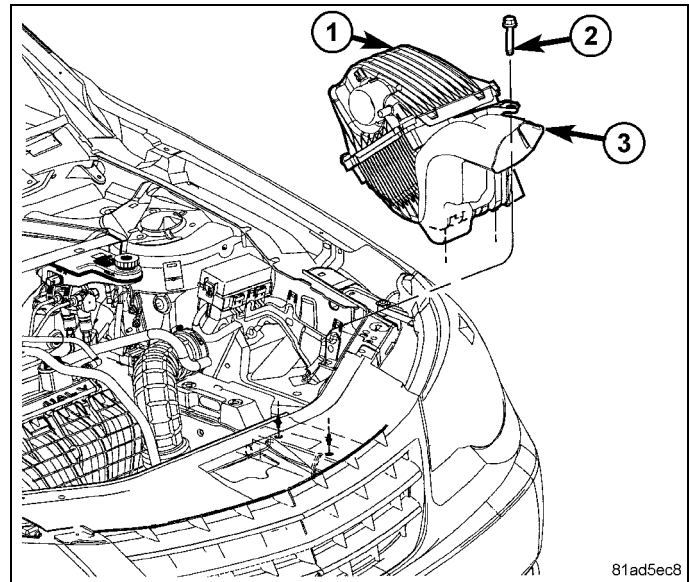
REMARQUE: On recommande à l'installateur/technicien de lire soigneusement les instructions avant d'installer ce produit.

ÉTAPES DE LA PROCÉDURE :

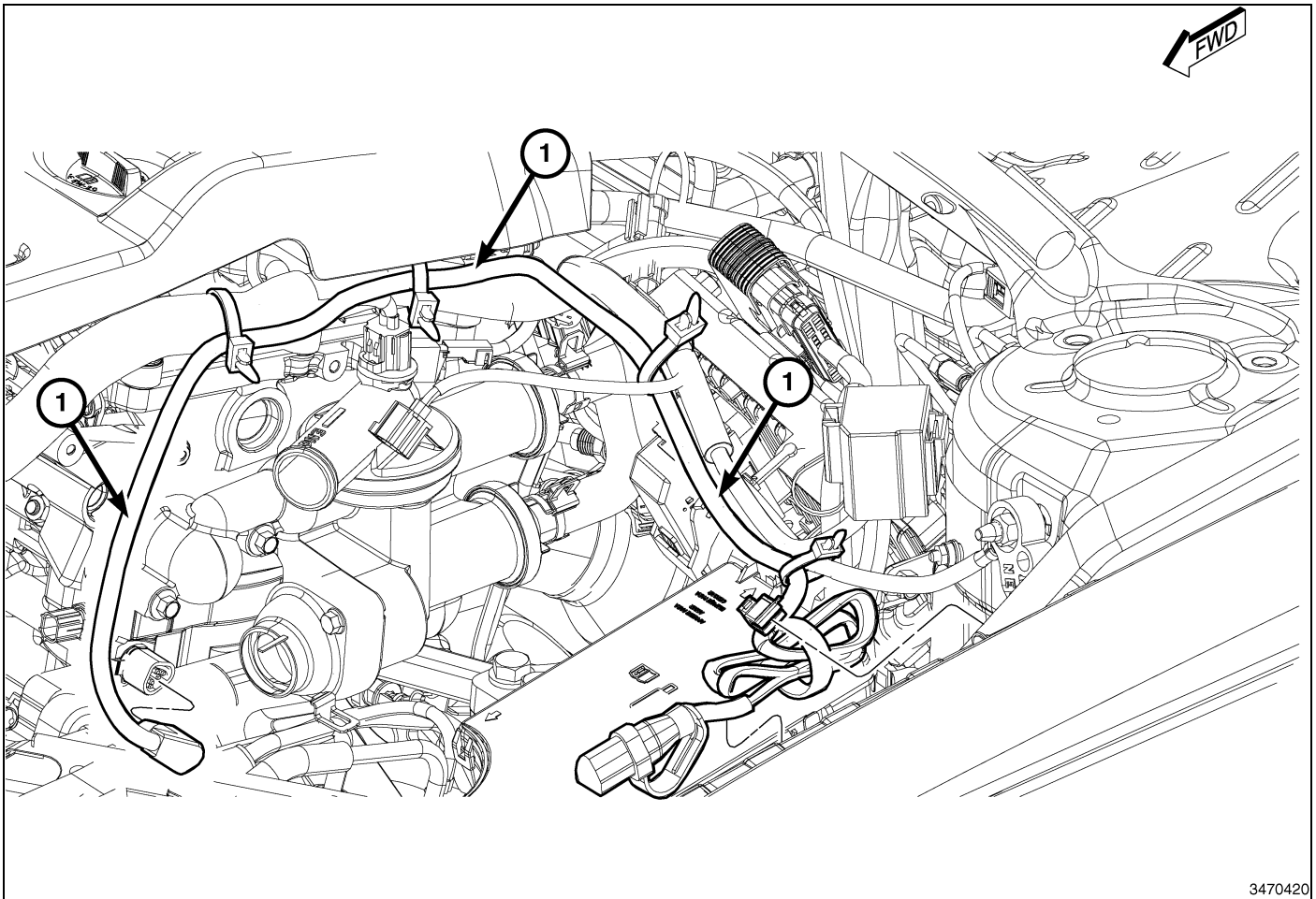
L'orifice du chauffe-bloc est situé à l'avant du moteur vers le conducteur, à proximité de l'admission d'air

2

1. Débrancher le câble négatif de la batterie.
2. Ouvrir le capot et retirer le couvercle du moteur.
3. Retirer le boulon de retenue du boîtier de filtre à air (2).
4. Retirer la durite d'air frais du boîtier de filtre à air et du moteur.
5. Soulever le boîtier du filtre à air (1) vers le haut et retirer.

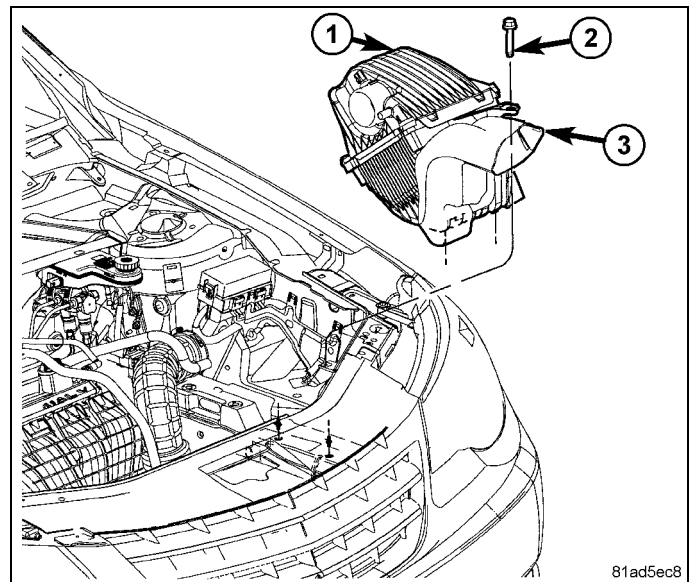


6. Poser l'élément chauffant du bloc moteur (1) dans l'orifice du bloc-moteur. **L'attache située sur l'élément doit être installée vers l'avant du véhicule et s'enclenche en place une fois insérée correctement.**



3470420

7. Acheminer le cordon (1) du côté du conducteur, derrière le TIPM (module d'alimentation totalement intégré) et fixer le cordon au faisceau déjà en place sur le véhicule au moyen des fixations fournies.
8. Asseoir le cordon (1) au moyen de l'agrafe fournie à l'aile intérieure.
9. Mettre le boîtier du filtre à air (1) en place.
10. Poser le boulon de retenue (2).
11. Poser la durite d'air frais sur le boîtier du moteur et du filtre à air (1).
12. Brancher la batterie négative.

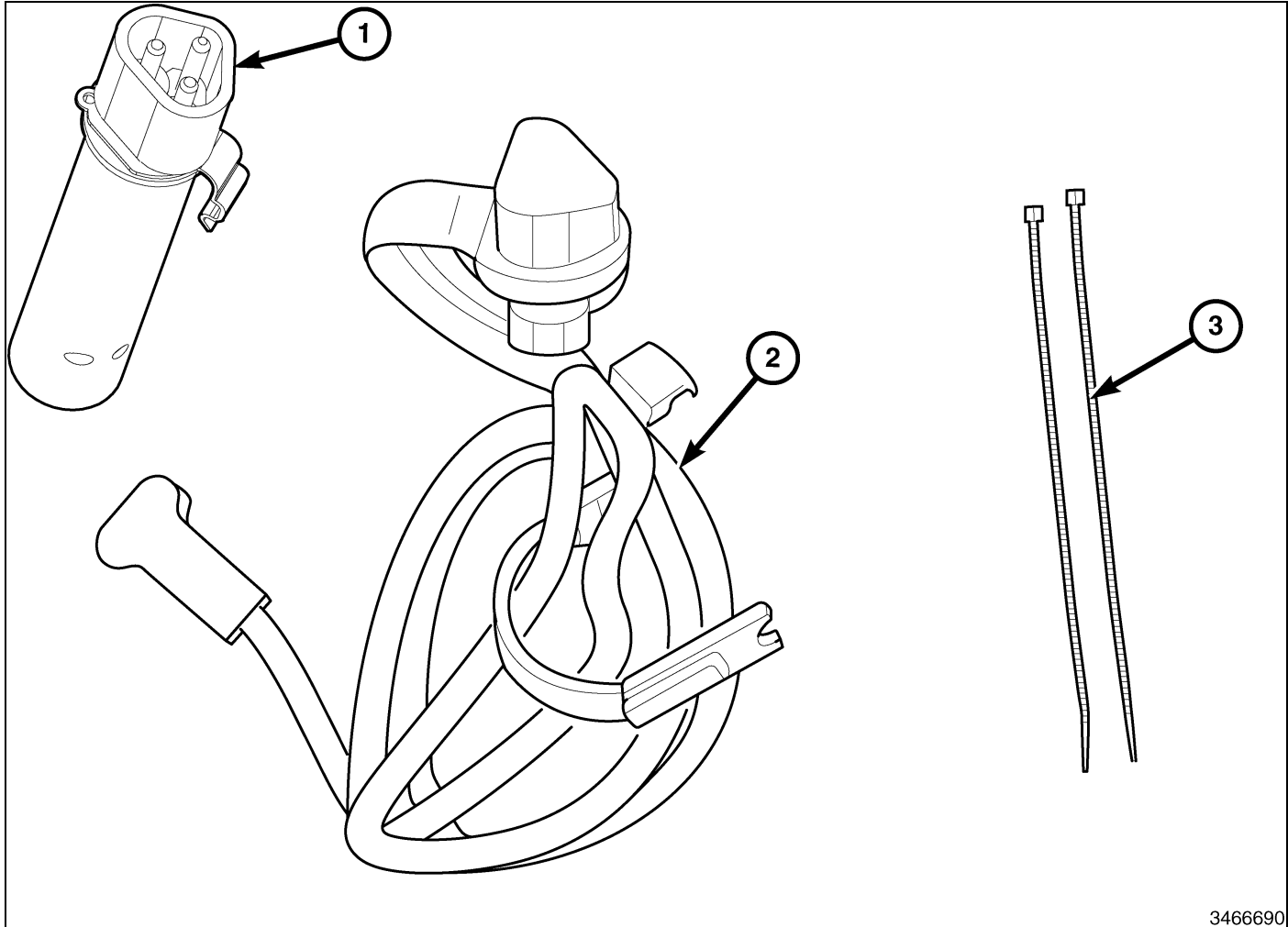


81ad5ec8



CALEFACCIÓN DE BLOQUE MOTOR, 2.4L

CHRYSLER 200/DODGE AVENGER



3466690

Elemento	DESCRIPCION	Cantidad
Relación nominal de aspecto de ancho de pantalla 1	CALEFACTOR DEL BLOQUE DEL MOTOR	Relación nominal de aspecto de ancho de pantalla 1
Relación nominal de aspecto de ancho de pantalla 2	Cable	Relación nominal de aspecto de ancho de pantalla 1
Relación nominal de aspecto de ancho de pantalla 3	Bridas	Relación nominal de aspecto de ancho de pantalla 2

HERRAMIENTAS NECESARIAS

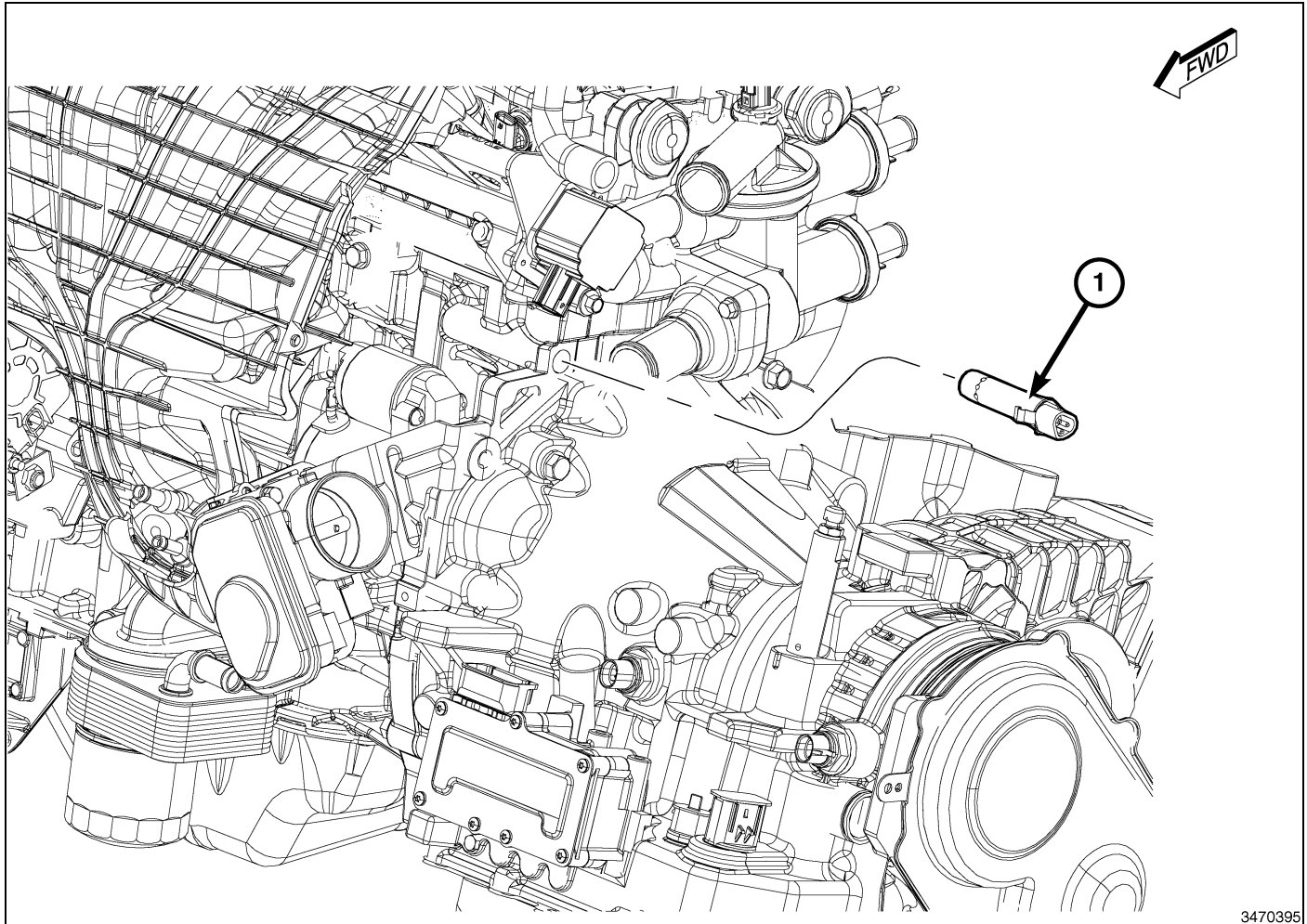
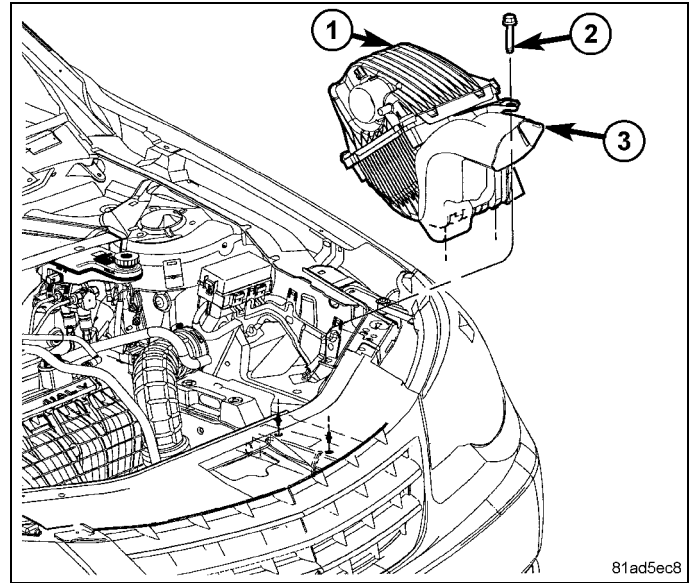
Herramientas de corte delanteras	Destornilladores de punta plana, destornilladores de estrella Phillips	Herramienta para retirar el revestimiento
----------------------------------	--	---

NOTA: Se recomienda que el instalador o técnico lea las instrucciones atentamente antes de instalar este producto.

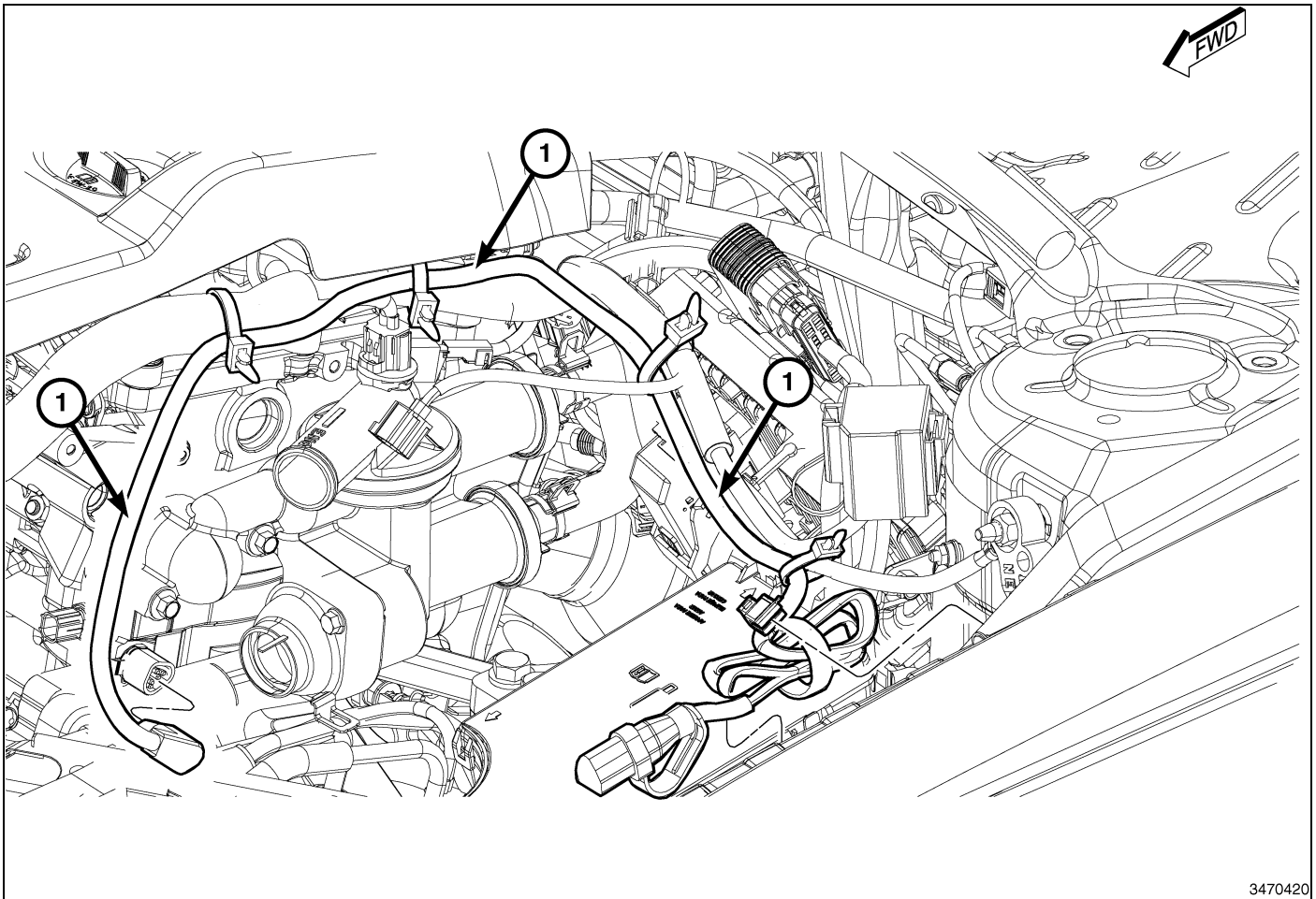
PASOS DEL PROCEDIMIENTO:

El orificio del bloque del calefactor se encuentra ubicado en la parte delantera del motor, en el lateral del conductor, cerca de la admisión de aire.

1. Desconecte el cable negativo de la batería de la batería.
2. Abra el capó y retire la cubierta del motor.
3. Retire el perno de retención del alojamiento del filtro de aire (2).
4. Retire el conducto de aire limpio del alojamiento del filtro de aire del motor.
5. Eleve el alojamiento del filtro de aire (1) y retírelo.

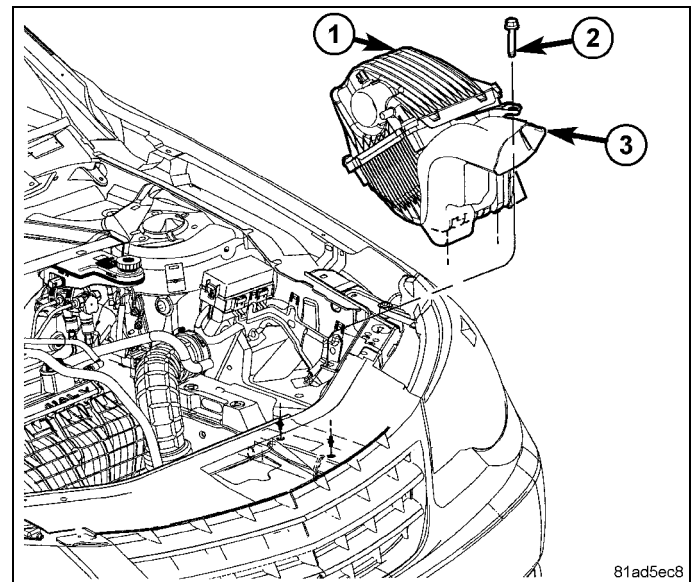


6. Monte el elemento del calefactor del bloque motor que se proporciona con el kit (1) en el orificio en el bloque motor. **El clip que se encuentra en el elemento debe estar orientado hacia la parte delantera del vehículo y encajará firmemente en su sitio cuando se inserte adecuadamente .**



3470420

7. Ponga el cable (1) en el lateral del conductor, detrás del TIPM y fíjelo al mazo de cables existente del vehículo con los elementos de fijación incluidos.
8. Ponga el cable (1) con el clip fijado a la aleta interior.
9. Coloque el alojamiento del filtro de aire (1) en su lugar.
10. Monte el perno de retención (2).
11. Monte el conducto de aire limpio en el motor y el alojamiento del filtro de aire (1).
12. Conecte el polo negativo de la batería.



81ad5ec8