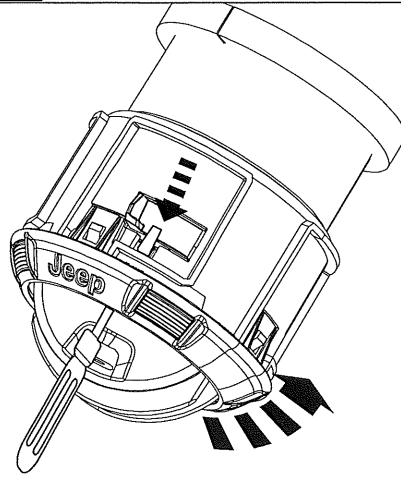


**1**

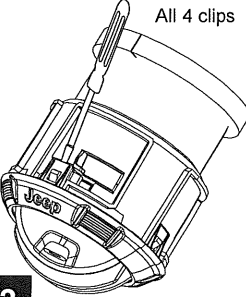
1. Rotate the louvers of the air outlet to the ten-o'clock position.
2. Adjust the louvers partly down for best access.
3. Working from the inside of the air outlet, place a small screwdriver or equivalent through the square opening, located at the twelve-thirty position.



**1b**

4. Carefully pry the retaining tab toward the center of the air outlet and rotate the outlet counterclockwise.
5. Pull the air outlet assembly straight out of the instrument panel.

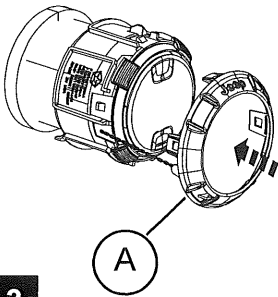
Note: If the foam seal is damaged or deformed, the seal must be replaced.



**2**

All 4 clips

1. Carefully pry each of the 4 clips up to disengage the trim ring from air outlet.
2. Remove trim ring.

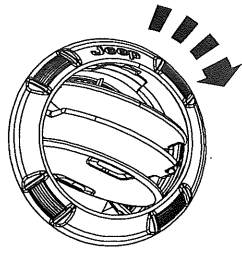


**3**

1. Install trim ring by aligning the locator on the trim and air outlet.
2. Snap in all 4 clips securely.



MOPAR®

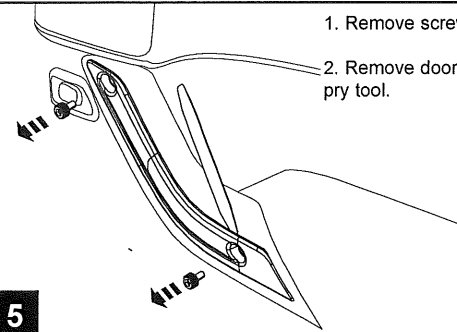


1. Install air outlet into instrument panel with Jeep logo at the ten-o'clock position.

2. Rotate clockwise to lock into place. Jeep logo should stop at twelve-o'clock position.

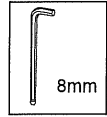
Repeat for remaining dash air outlets.

4



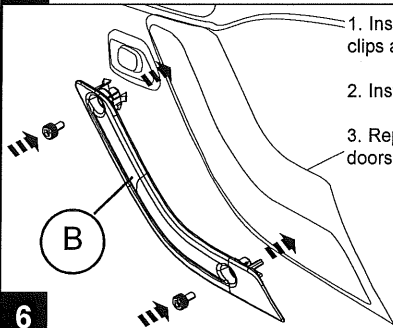
1. Remove screws and save for step 6.

2. Remove door trim pieces using plastic pry tool.



8mm

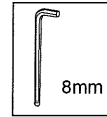
5



1. Insert trim into door handle ensuring clips are fully engaged.

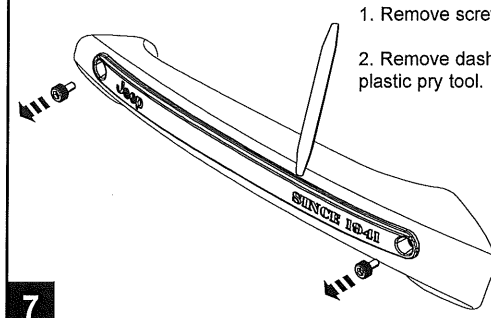
2. Install screws removed from step 5.

3. Repeat steps 5 and 6 for remaining doors.



8mm

6



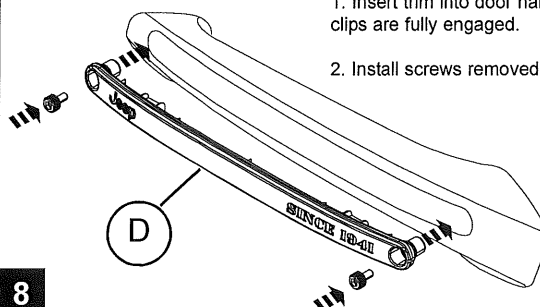
1. Remove screws and save for step 8.

2. Remove dash trim piece using plastic pry tool.



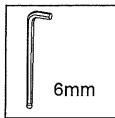
6mm

7



1. Insert trim into door handle ensuring clips are fully engaged.

2. Install screws removed from step 7.

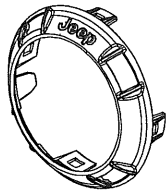


6mm

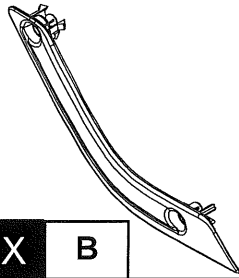
8



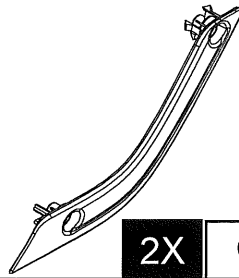
MOPAR.



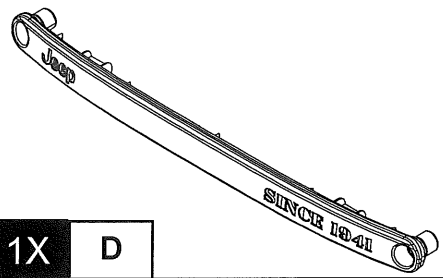
4X A



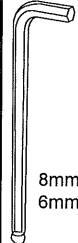
2X B



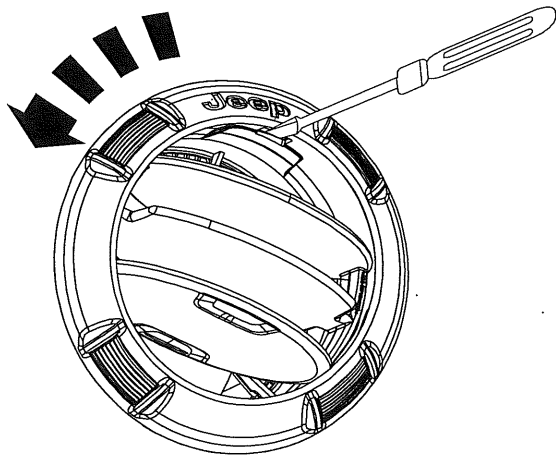
2X C



1X D



8mm or 5/16"  
6mm or 1/4"



1. Tourner les volets de la sortie d'air jusqu'à la position de dix heures.
2. Ajuster les volets partiellement vers le bas pour un meilleur accès.
3. En travaillant à partir de l'intérieur de la sortie d'air, placer un petit tournevis ou l'équivalent à travers l'ouverture carrée située à la position douze heures et demi.

1

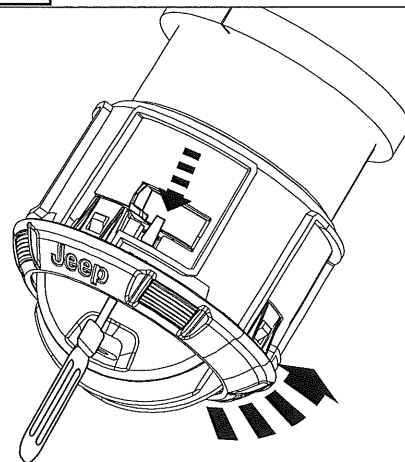
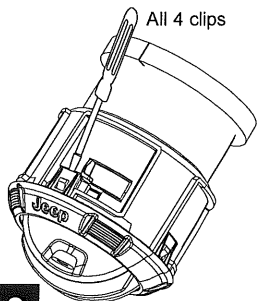


Illustration montrée avec la sortie d'air retirée pour plus de clarté.

4. Ouvrir doucement la languette de retenue vers le centre de la sortie d'air et tourner la sortie d'air dans le sens contraire des aiguilles d'une montre.
5. Retirer la sortie d'air directement du tableau de bord.

Remarque : Si le joint de mousse est endommagé ou déformé, il doit être remplacé.

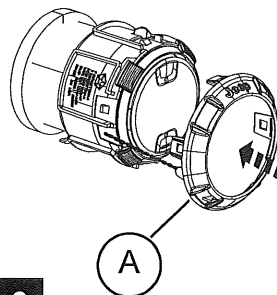
1b



All 4 clips

1. Soulever doucement chacune des 4 attaches afin de dégager la garniture de la sortie d'air.
2. Retirer la garniture.

2



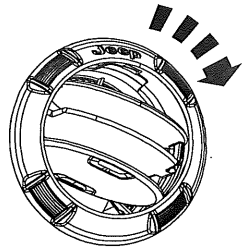
A

1. Installer la garniture en alignant le repère sur la garniture et la sortie d'air.
2. Refermer les 4 attaches solidement.

3



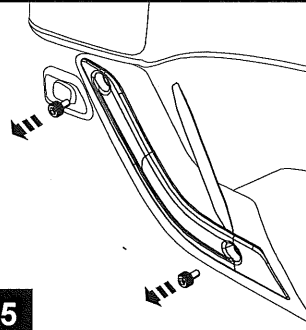
MOPAR.



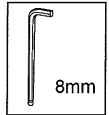
1. Installer la sortie d'air dans le tableau de bord avec le logo de Jeep à la position dix heures.
2. Tourner dans le sens des aiguilles d'une montre pour l'enclencher en place. Le logo de Jeep doit s'arrêter à la position douze heures.

Répéter pour les sorties d'air restantes du tableau de bord.

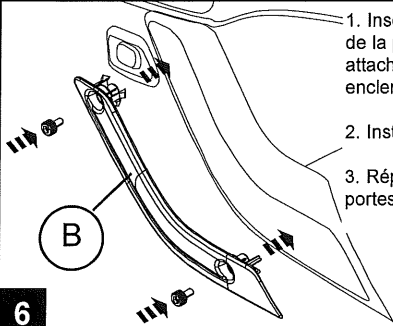
4



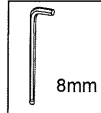
1. Retirer les vis et les conserver pour l'étape 6.
2. Retirer les pièces de garniture de la porte en utilisant un outil de levage en plastique.



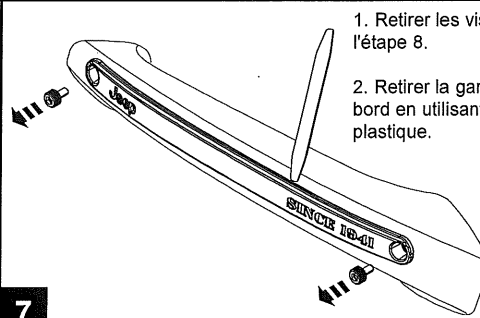
5



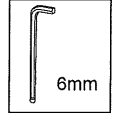
1. Insérer la garniture dans la poignée de la porte en s'assurant que les attaches sont complètement enclenchées.
2. Installer les vis retirées à l'étape 5.
3. Répéter les étapes 5 et 6 pour les portes restantes.



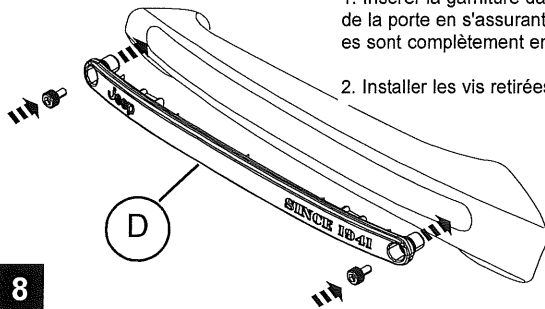
6



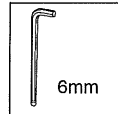
1. Retirer les vis et les conserver pour l'étape 8.
2. Retirer la garniture du tableau de bord en utilisant un outil de levage en plastique.



7



1. Insérer la garniture dans la poignée de la porte en s'assurant que les attaches sont complètement enclenchées.
2. Installer les vis retirées à l'étape 7.



8

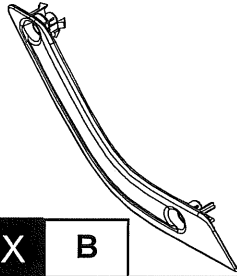


MOPAR.

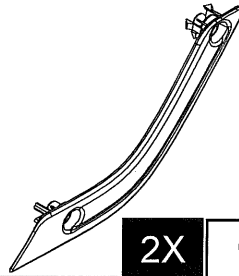
JEEP WRANGLER  
Kit de molduras interiores



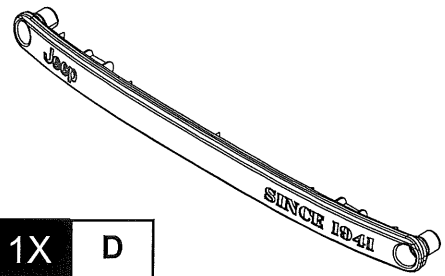
4X A



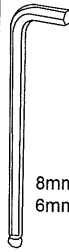
2X B



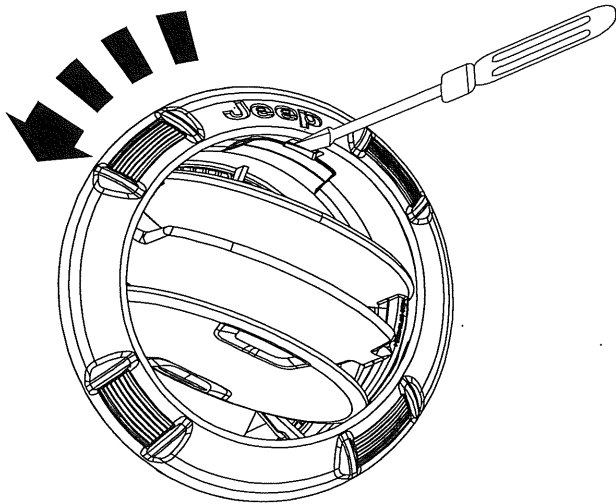
2X C



1X D

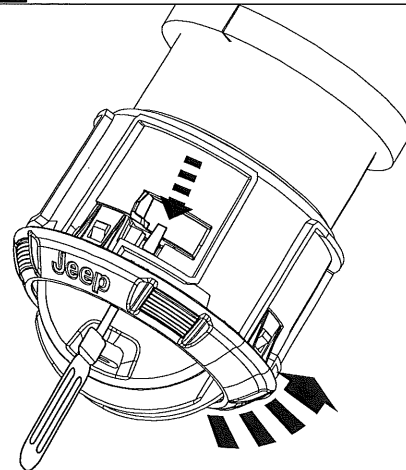


8mm or 5/16"  
6mm or 1/4"



1. Rote las ventilas de la salida de aire hasta la posición 10 en punto.
2. Ajuste las ventilas ligeramente hacia abajo para un mejor acceso.
3. Desde el interior de la salida de aire, coloque un destornillador pequeño o algo equivalente a través de la abertura cuadrada, ubicada en la posición 12 y media.

1

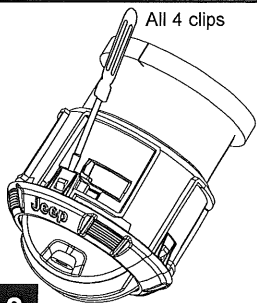


La ilustración muestra la salida de aire retirada para mayor claridad.

4. Levante con cuidado la pestaña de retención hacia el centro de la salida de aire y rote la salida en sentido contrario a las agujas del reloj.
5. Retire el montaje de la salida de aire del panel de instrumentos.

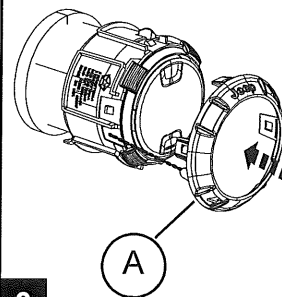
Nota: Si el sello de espuma está dañado o deformado, debe reemplazarlo.

1b



2

1. Levante cuidadosamente cada uno de los 4 clips para desenganchar el anillo decorativo de la salida de aire.
2. Retire el anillo decorativo.

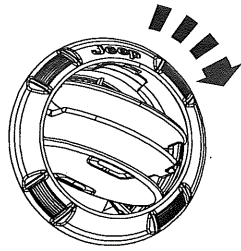


3

1. Instale el nuevo anillo decorativo alineando el localizador con la salida de aire.
2. Enganche a presión los 4 clips.



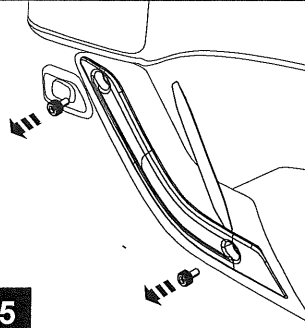
MOPAR®



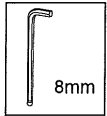
1. Instale de nuevo el montaje de salida de aire en el panel de instrumentos con el logotipo de Jeep en la posición de 10 en punto.
2. Rote en dirección de las agujas del reloj hasta que se traben en su posición. El logo de Jeep debe quedar en la posición de 12 en punto.

Repita este procedimiento para las salidas de aire restantes.

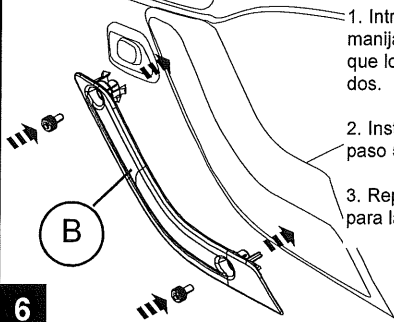
4



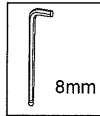
1. Retire los tornillos y guárdelos para el paso 6.
2. Retire las molduras de la puerta usando la herramienta de palanca plástica.



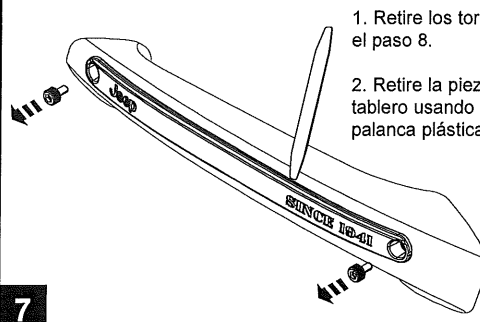
5



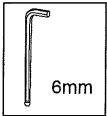
1. Introduzca la moldura nueva en la manija de la puerta, y asegúrese de que los clips queden bien enganchados.
2. Instale los tornillos que retiró en el paso 5.
3. Repita los pasos 5 y 6 para las puertas restantes.



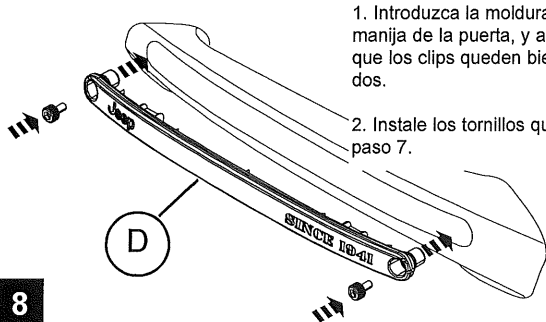
6



1. Retire los tornillos y guárdelos para el paso 8.
2. Retire la pieza de moldura del tablero usando la herramienta de palanca plástica.



7



1. Introduzca la moldura nueva en la manija de la puerta, y asegúrese de que los clips queden bien enganchados.
2. Instale los tornillos que retiró en el paso 7.



8