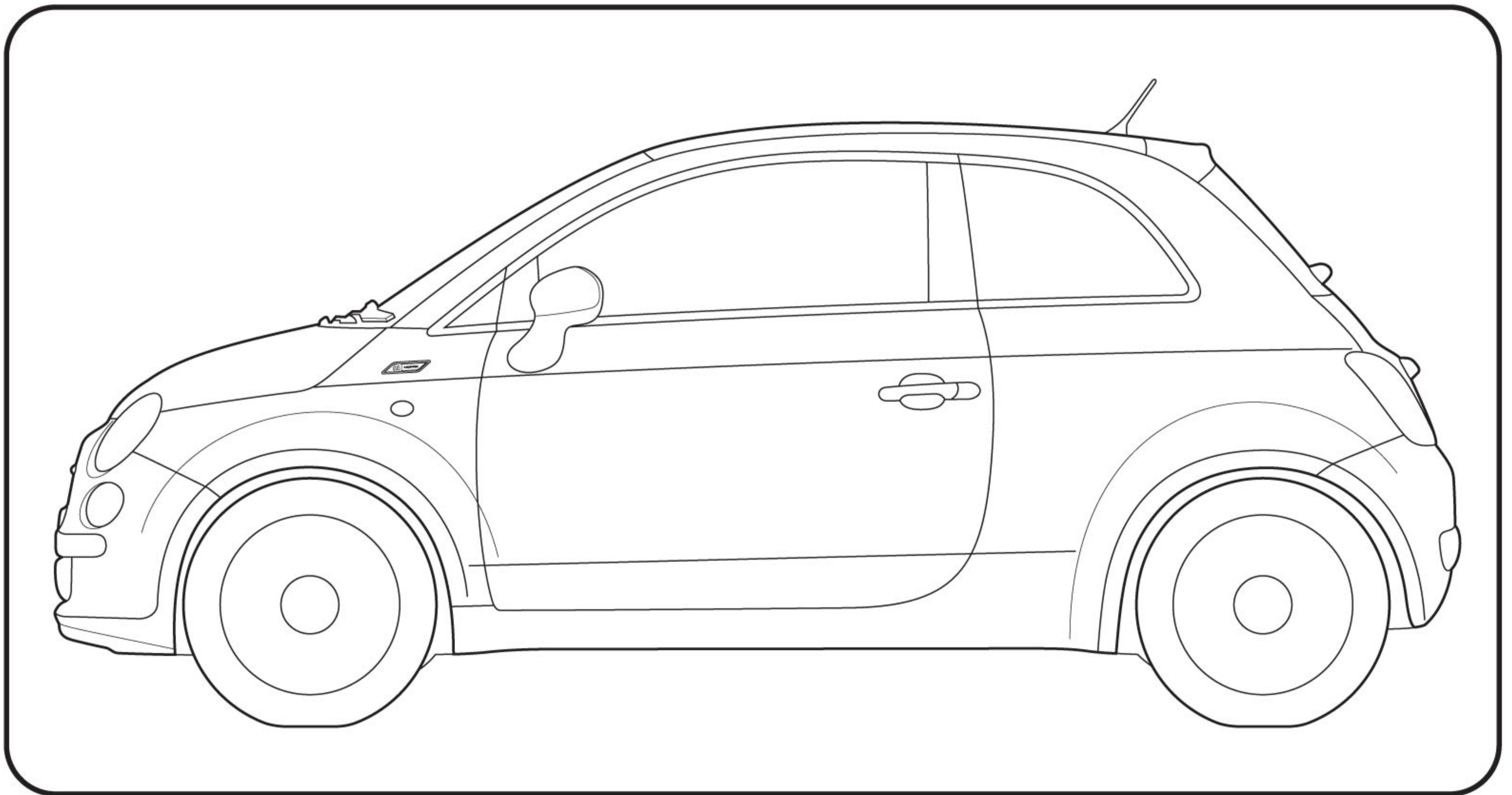




MOPAR®



2011 FIAT 500 FENDER BADGE KIT

K# K6861302



GRAPHIC APPLICATION INSTRUCTIONS

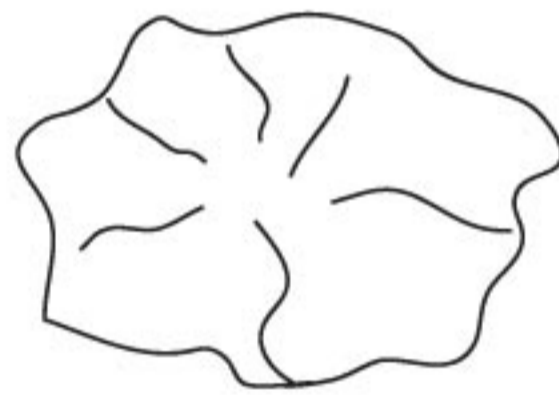
Note:

- Wash hands prior to installation or use alcohol wipe.
- Vehicle and badge temperature should be between 70° F and 90° F.
- Leave vehicle in warm facility for 5 hours after application.
- DO NOT wash car for 5 days after installation.
- DO NOT apply in direct sunlight.
- Apply in a dust-free environment.

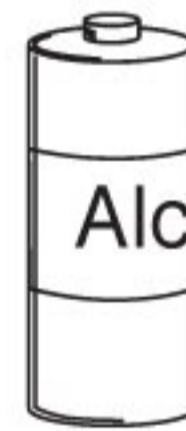
TOOLS REQUIRED



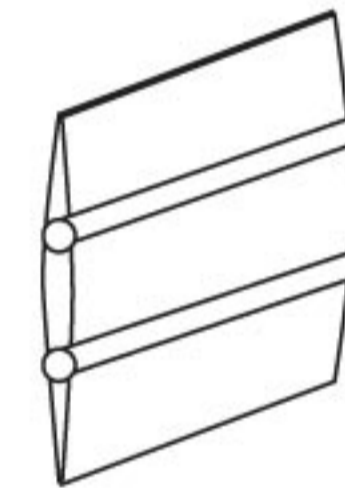
Heat Gun
(If needed)



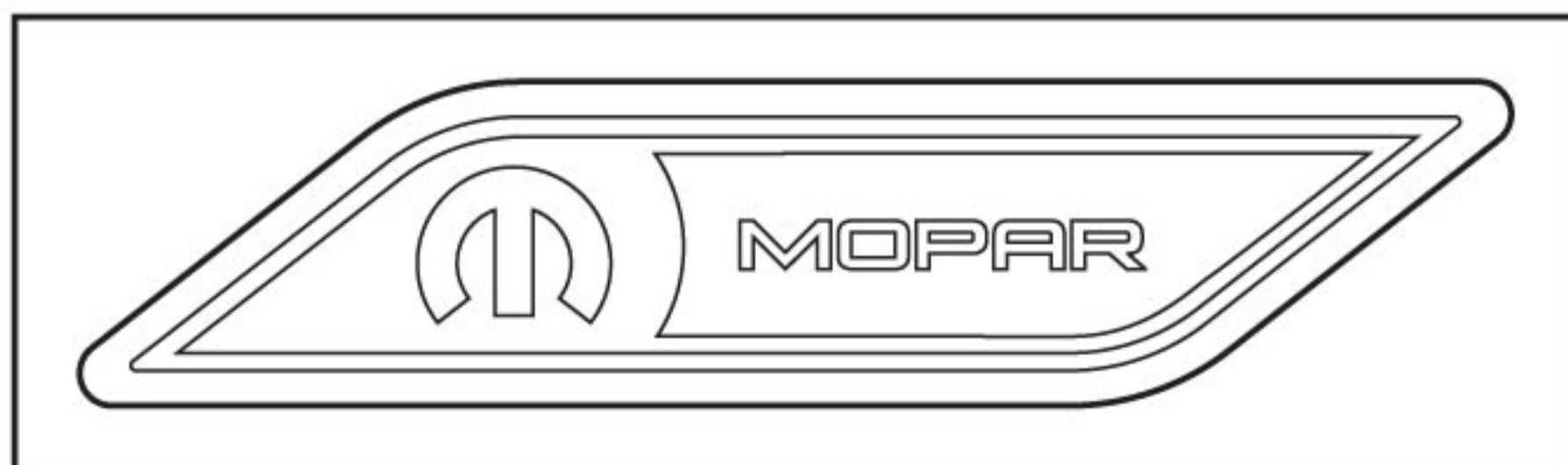
Clean Lint-Free
Cloth



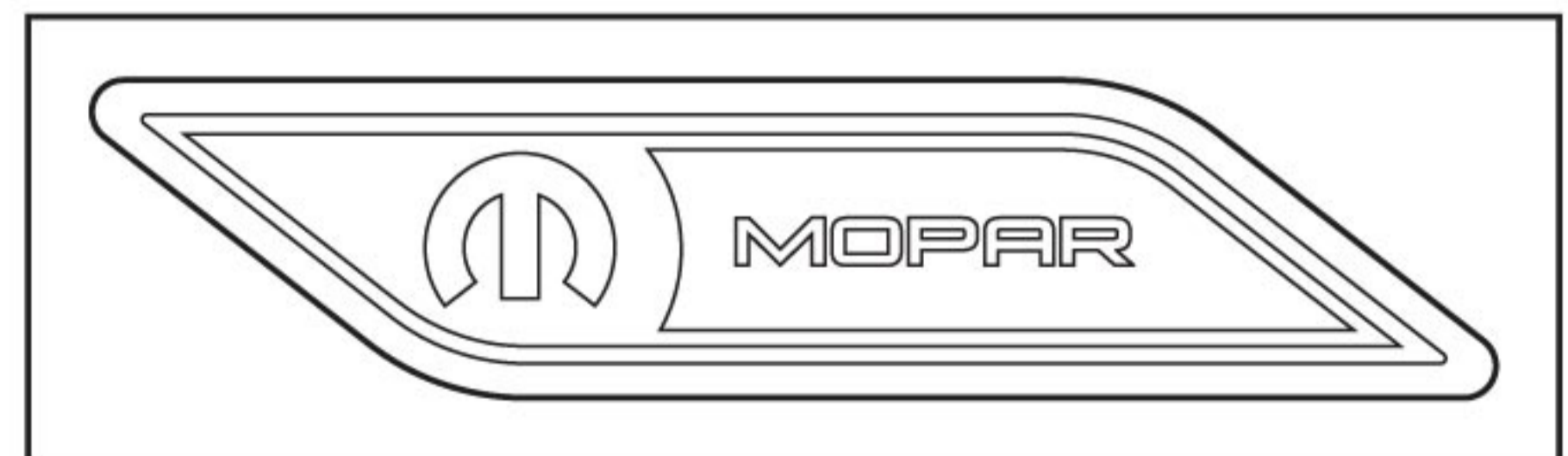
100%
Isopropyl
Alcohol



Squeegee



LH Part

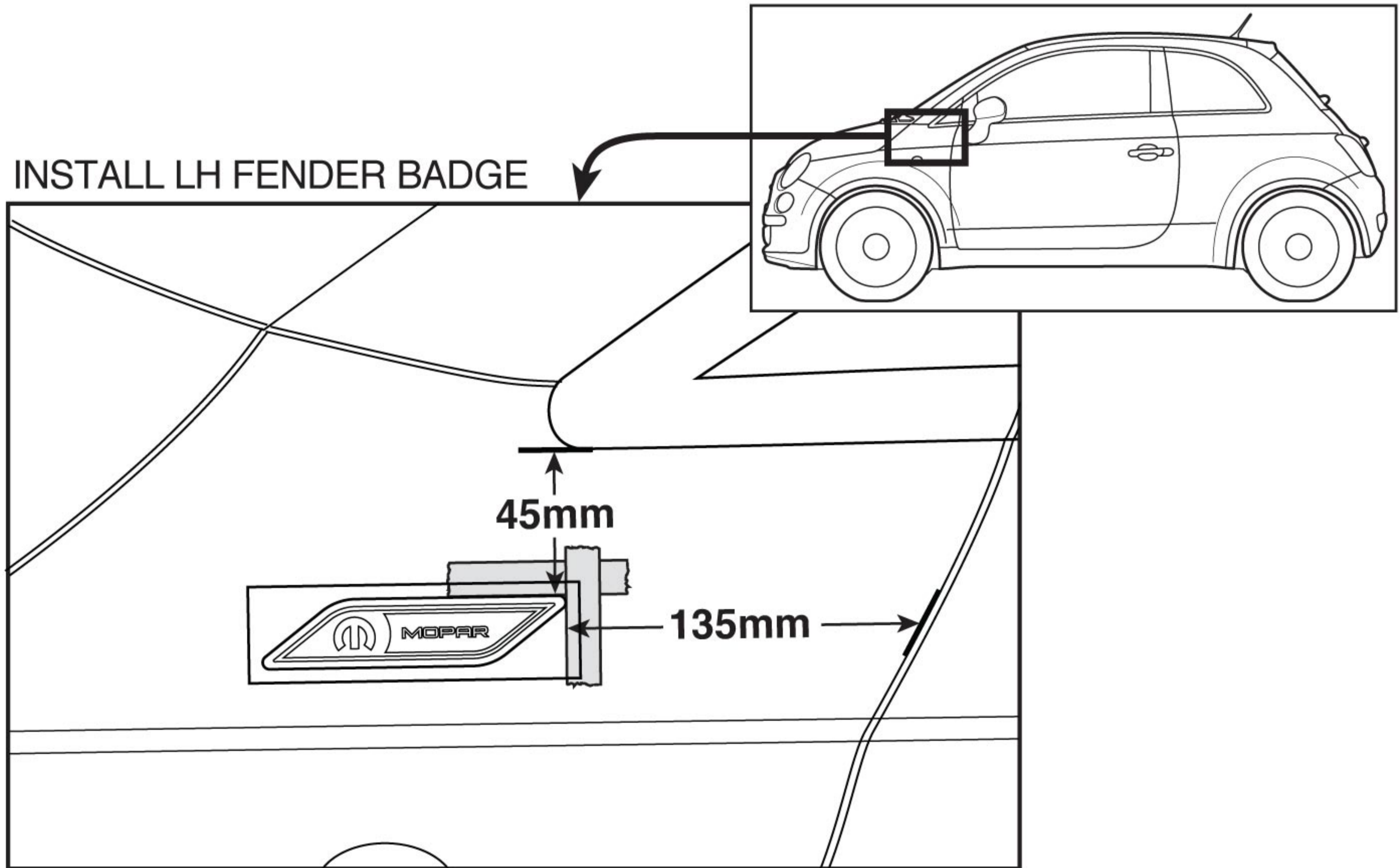


RH Part

**Note: Outside shape of badge remains the same
for each of the various designs.**

FIAT 500 FENDER BADGE INSTRUCTIONS

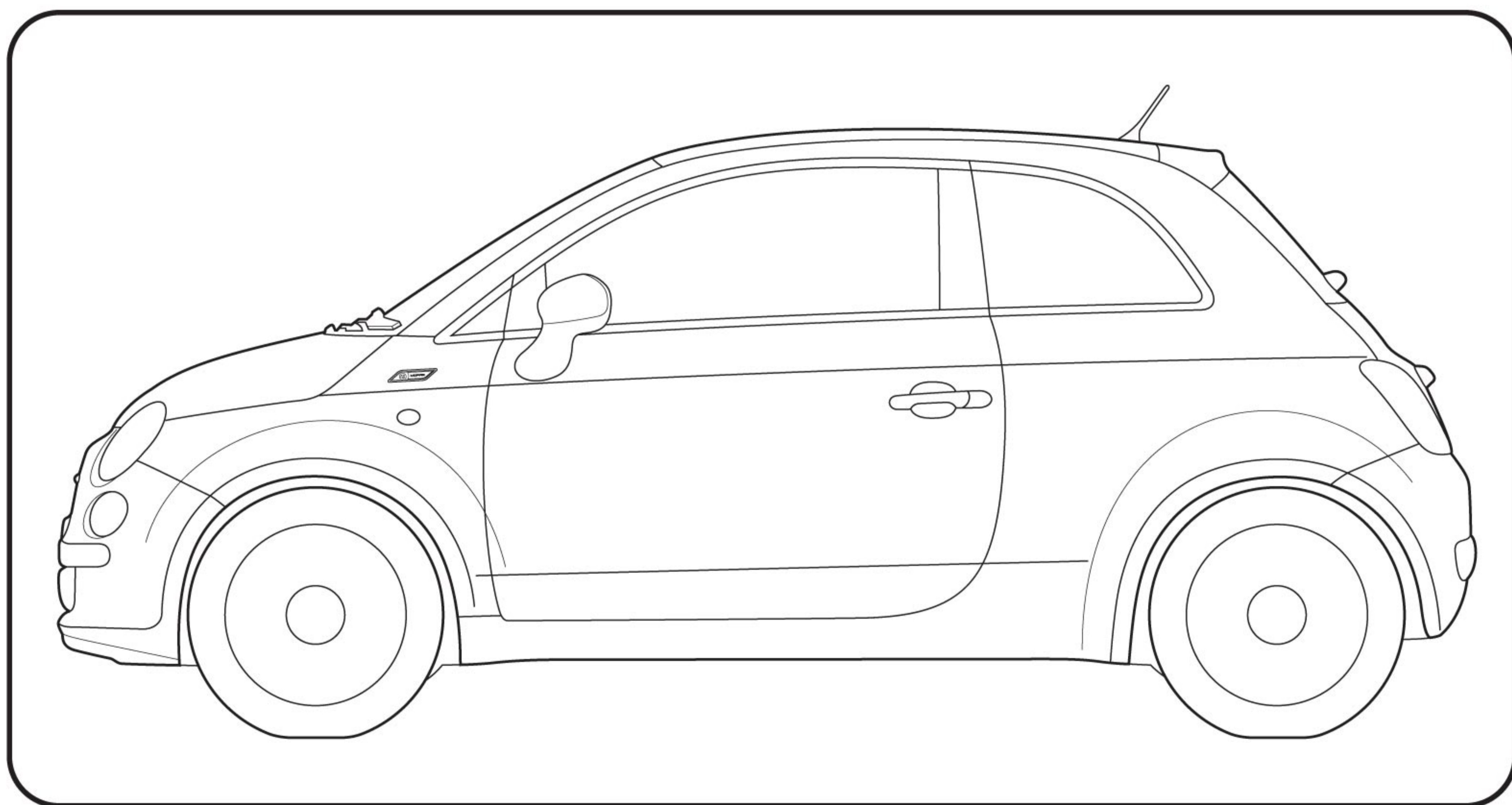
- 1. DEFECT REMOVAL :** Remove any dirt nibs or defects in the paint that would result in objectionable read-through defects after the badges are applied.
- 2. BODY SURFACE:** Body surface temperature must be a minimum of 70°F during badge application to ensure conformability and initial adhesive bond.
- 3. ALCOHOL WIPE:** Wipe the body surface to which the badges will be applied with a clean, lint-free cloth moistened with isopropyl alcohol to remove contaminants.
- 4. DRY WIPE:** Wipe the same body surfaces as in step 3 with a clean, dry lint-free cloth to remove remaining haze.



- 5. LH FENDER BADGE POSITIONING:** First, measure down 45mm from the front window molding and place a piece of masking tape there. Next, measure 135mm from the rear edge of the fender, (at the door opening), and place a piece of masking tape there.
- 6. LH FENDER BADGE LINER REMOVAL:** Lay badge liner side up on flat, clean surface. Slowly remove liner in a 180° direction, keeping part as flat as possible. Avoid finger contact with badge adhesive surface.
- 7. ADHERING LH FENDER BADGE:** Hold the LH Badge part by the handling tabs and position upper right corner of badge at the corner of the masking tape markers. Do not allow the adhesive surface to become contaminated by touching clothing, floor, etc. Align top edge of badge with top piece of masking tape and lightly press badge to vehicle surface.
- 8. SQUEEGEE:** Squeegee entire badge with a plastic squeegee. Start at the center and fan out to the edges using firm, overlapping strokes.
- 9. PREMASK REMOVAL:** Slowly remove the premask in a 180° direction, (flat to surface). Do not snap it off or remove in a 90° direction, (perpendicular to the surface).
- 10. POST APPLICATION:** Allow the vehicle to remain 70°F for at least fifteen minutes before taking outside in freezing conditions. Do not power wash badge area for 72 hours.
- 11. REPEAT ON OTHER SIDE OF THE VEHICLE.**



MOPAR®



**2011 FIAT 500 FENDER
JUEGO DE PLACA**

K# K6861302



APLICACIÓN GRÁFICA INSTRUCCIONES

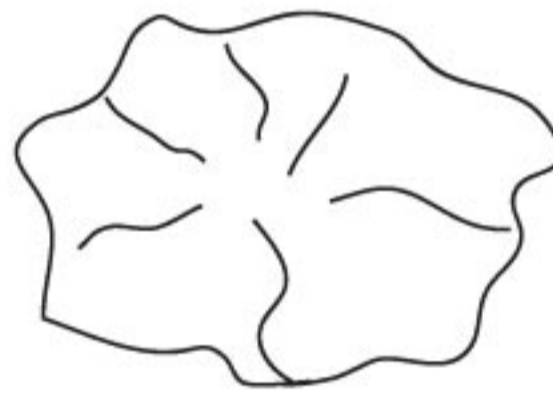
Nota:

- Lavarse las manos antes de la instalación o uso de alcohol.
- La temperatura del vehículo y la placa debe ser entre 70 ° F y 90 ° F.
- Deje el vehículo en las instalaciones de calentamiento durante 5 horas después de la aplicación.
- NO NOTwash coche durante 5 días después de la instalación.
- NO NOTapply la luz solar directa.
- Aplicar en un ambiente libre de polvo.

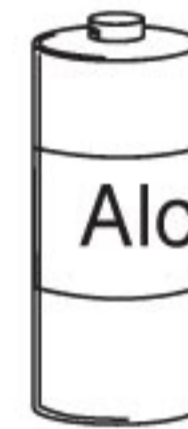
HERRAMIENTAS NECESARIAS



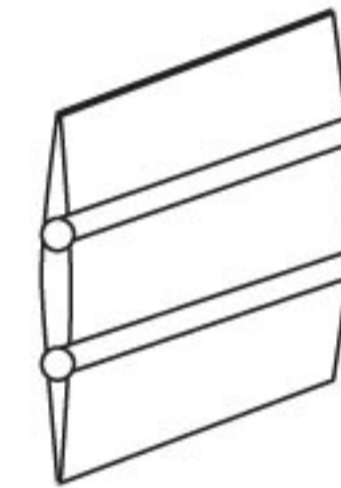
pistola de aire
caliente
(Si es necesario)



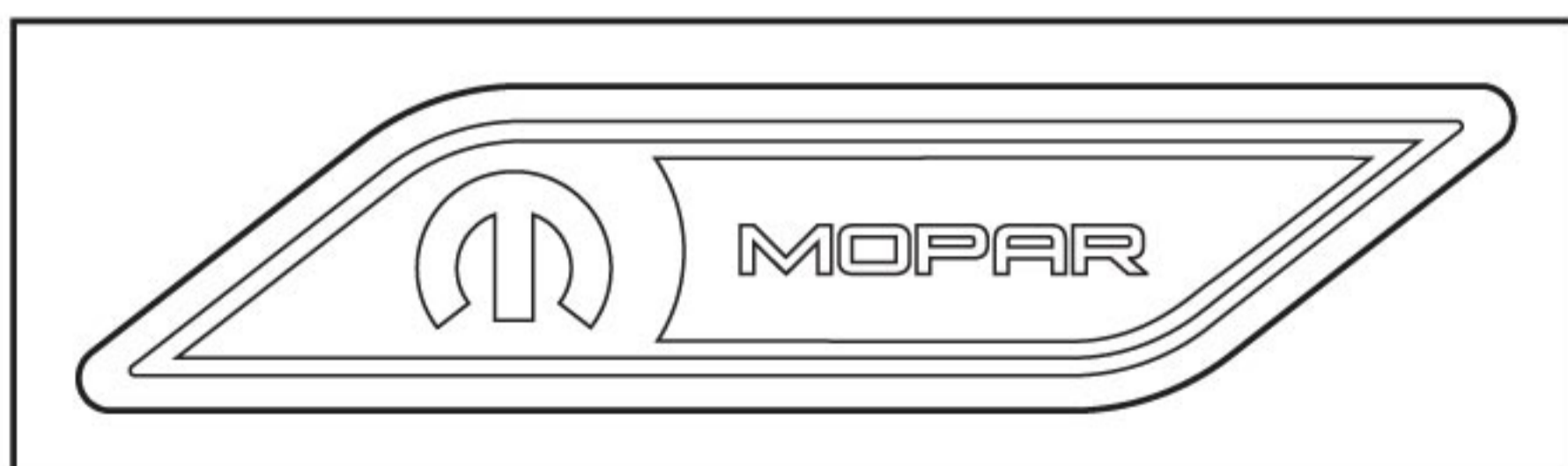
Limpio que no
suelte pelusa
pañó



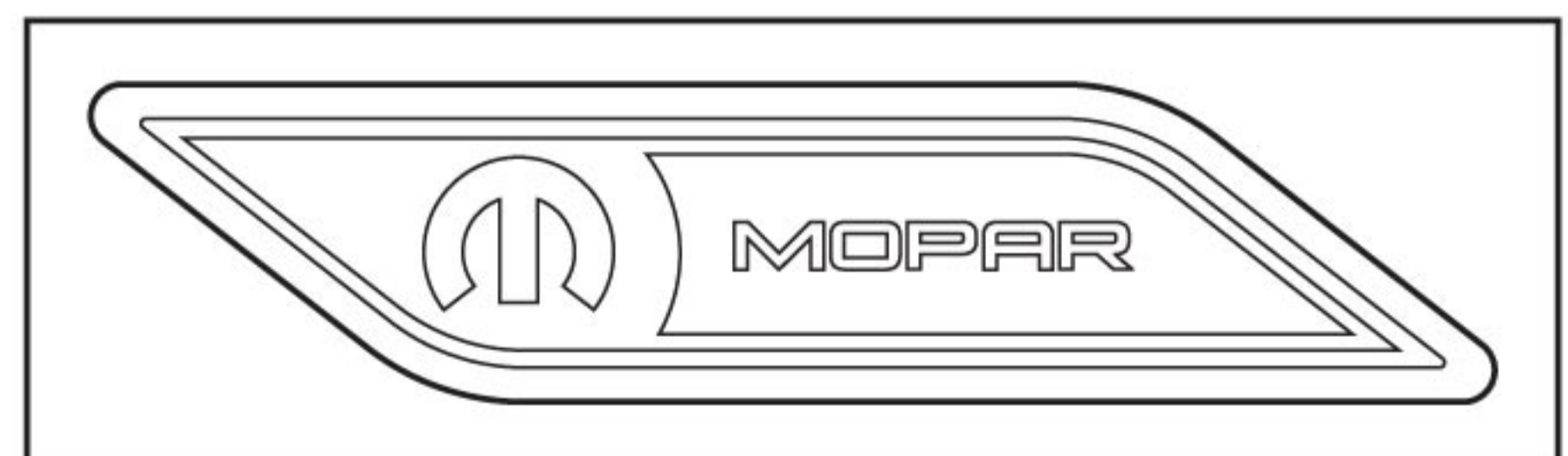
100%
isopropílico
alcohol



escobilla
de goma



PARTE DE LA MANO IZQUIERDA



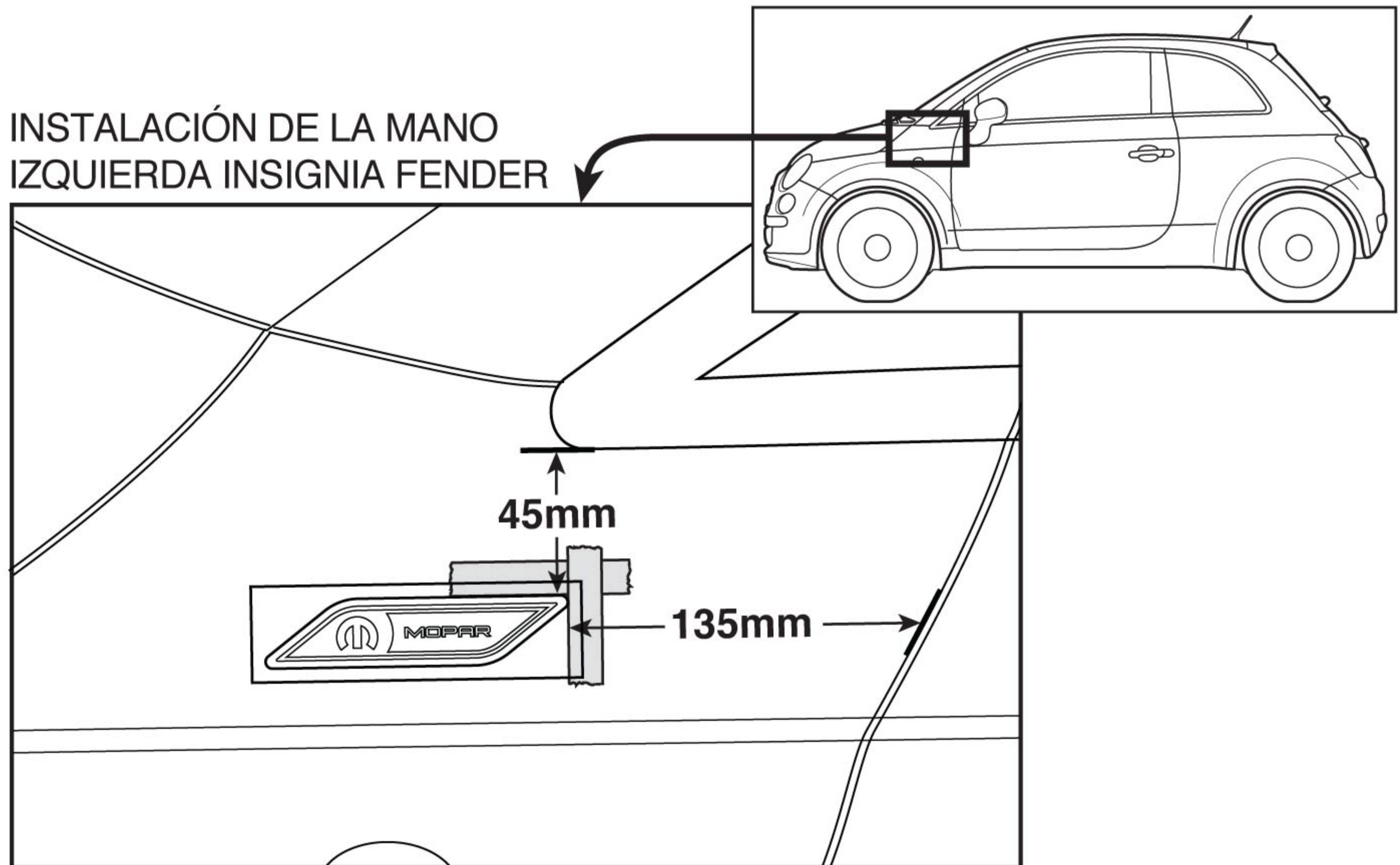
PARTE DE LA MANO DERECHA

Nota: la forma exterior de la insignia sigue siendo el mismo para cada uno de los diversos diseños.

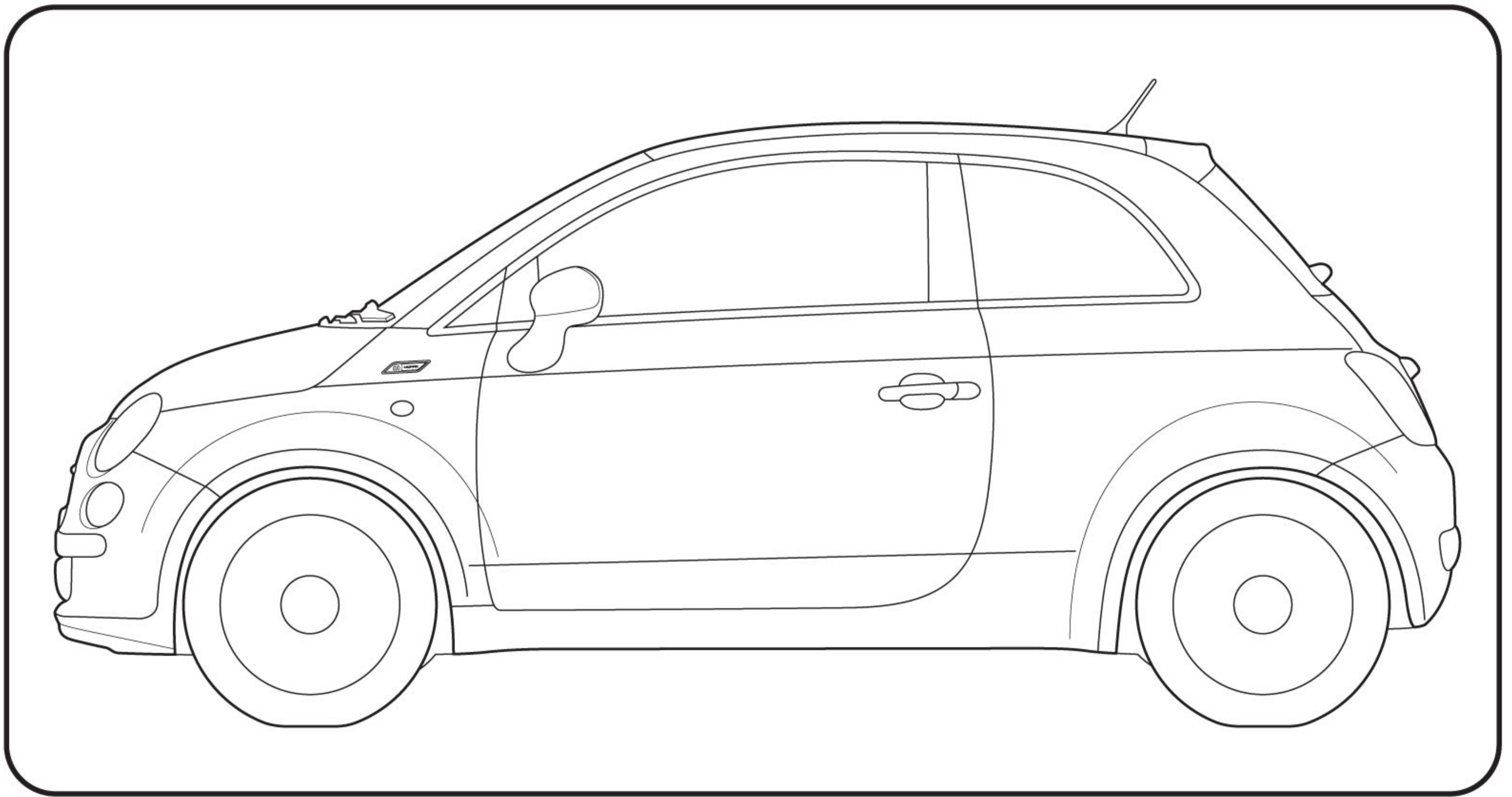
FIAT 500 INSTRUCCIONES FENDER INSIGNIA

- 1. LA ELIMINACIÓN DE DEFECTOS:** Elimine cualquier suciedad o puntas de los defectos en la pintura que daría lugar a inaceptables lecturas a través de defectos después de las placas se aplican.
- 2. SUPERFICIE DEL CUERPO:** temperatura de la superficie corporal debe ser de un mínimo de 70 ° F durante la aplicación insignia para asegurar adaptabilidad y unión adhesiva inicial.
- 3. TOALLITA CON ALCOHOL:** Limpie la superficie del cuerpo para que las insignias se aplicará con un paño limpio y sin pelusa humedecido con isopropílico alcohol para eliminar los contaminantes.
- 4. LIMPIEZA EN SECO:** Limpie las superficies del cuerpo que en el paso 3 con un paño limpio, seco y sin pelusa para eliminar niebla restantes.

INSTALACIÓN DE LA MANO IZQUIERDA INSIGNIA FENDER



- 5. FENDER IZQUIERDO INSIGNIA DE POSICIONAMIENTO:** En primer lugar, mida 45 mm de la moldura de la ventana frontal y coloque un pedazo de cinta adhesiva allí. A continuación, mida 135 mm desde el borde posterior del guardabarros, (en la apertura de la puerta), y colocar un pedazo de enmascaramiento cinta allí.
- 6. FENDER IZQUIERDO INSIGNIA DE RETIRO SOPORTE:** Colocar lado insignia de revestimiento en la superficie de plana y limpia. Lentamente quite el forro en un 180 ° dirección, manteniendo parte de lo más plana posible. Evite el contacto de los dedos con la superficie de placa adhesiva.
- 7. ADHESIÓN INSIGNIA DE IZQUIERDA FENDER MANOS:** Sujete la parte de la mano izquierda por la insignia de las pestañas y el manejo de la posición de la esquina superior derecha de la tarjeta de identificación en la esquina de los marcadores de cinta adhesiva. No permita que la superficie del adhesivo a contaminarse por contacto ropa, suelo, etc Alinee el borde superior de la tarjeta de identificación con la pieza de la parte superior de la cinta adhesiva y presione ligeramente insignia de la superficie del vehículo.
- 8. BOQUILLA:** Squeegee placa entera con una espátula de plástico. Comience en el centro y se abren en abanico hacia los bordes con la empresa, la superposición de golpes.
- 9. RETIRO PREMASK:** Retire lentamente el premask en una dirección de 180 °, (plano de la superficie). Notas no se ajustan apagado o eliminar en un 90 ° dirección (perpendicular a la superficie).
- 10. DESPUÉS DE LA APLICACIÓN:** Deje que el vehículo permanecerá 70 ° F durante al menos quince minutos antes de tomar fuera de las condiciones de congelación. No lave el poder área insignia durante 72 horas.
- 11. REPITA EN EL LADO OTROS ELEMENTOS DEL VEHÍCULO.**



2011 FIAT 500 KIT BADGE FENDER

K# K6861302



APPLICATION GRAPHIQUE INSTRUCTIONS

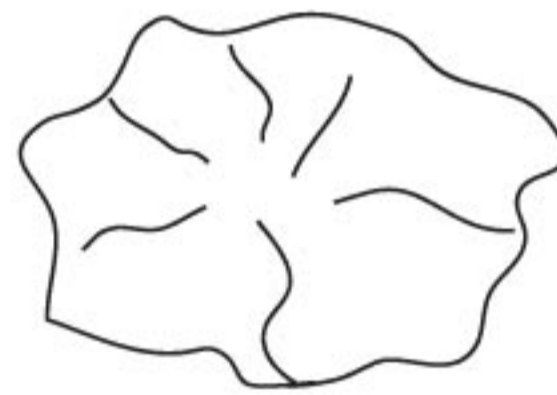
Note:

- Se laver les mains avant l'installation ou l'utilisation tampon imbibé d'alcool.
- Le véhicule et la température de badge doit être entre 70 ° F et 90 ° F.
- Laisser véhicules dans les installations de chaud pendant 5 heures après l'application.
- NE voiture NOTwash pendant 5 jours après l'installation.
- NE NOTapply en plein soleil.
- Appliquer dans un environnement exempt de poussière.

OUTILS REQUIS



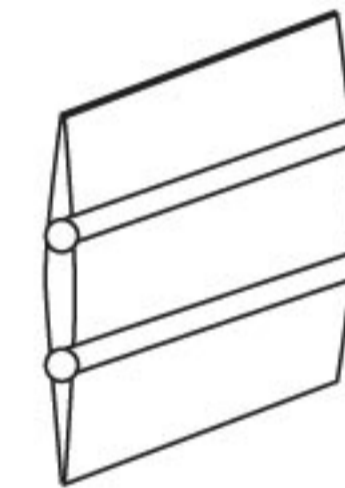
Heat Gun
(Si nécessaire)



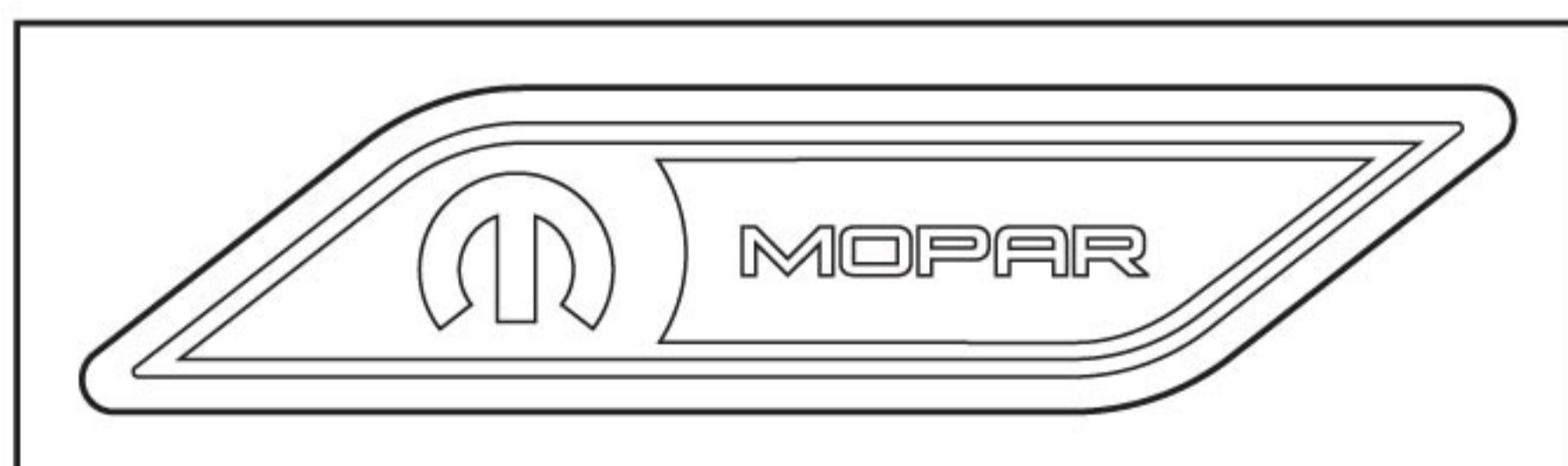
Propre non
pelucheux tissu



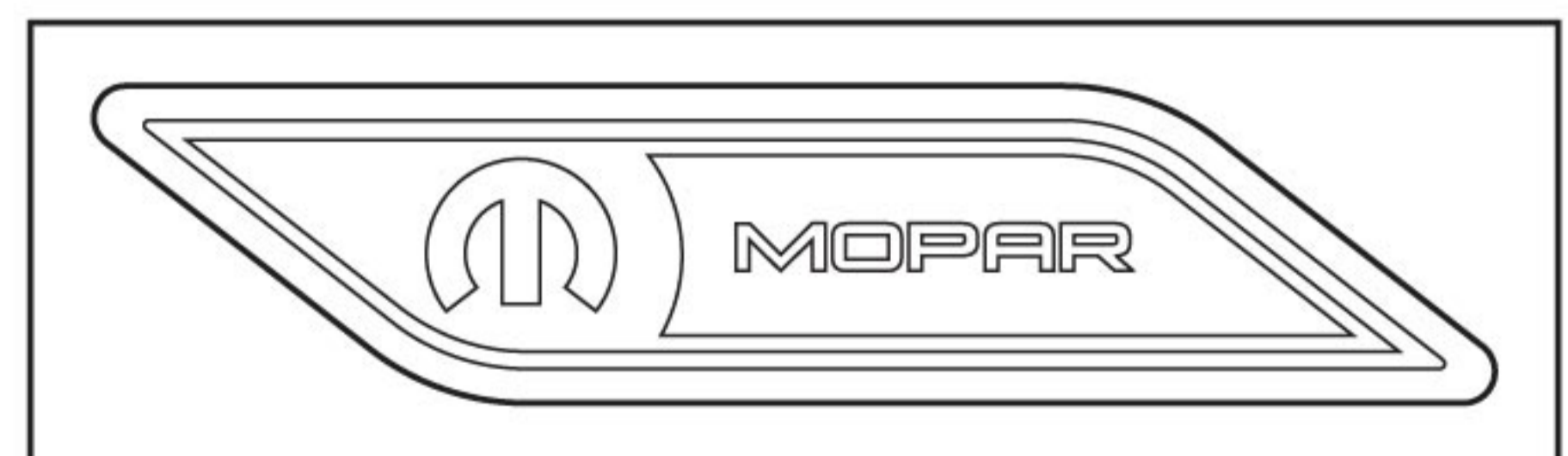
100%
isopropylique
alcool



Raclette



PARTIE GAUCHE

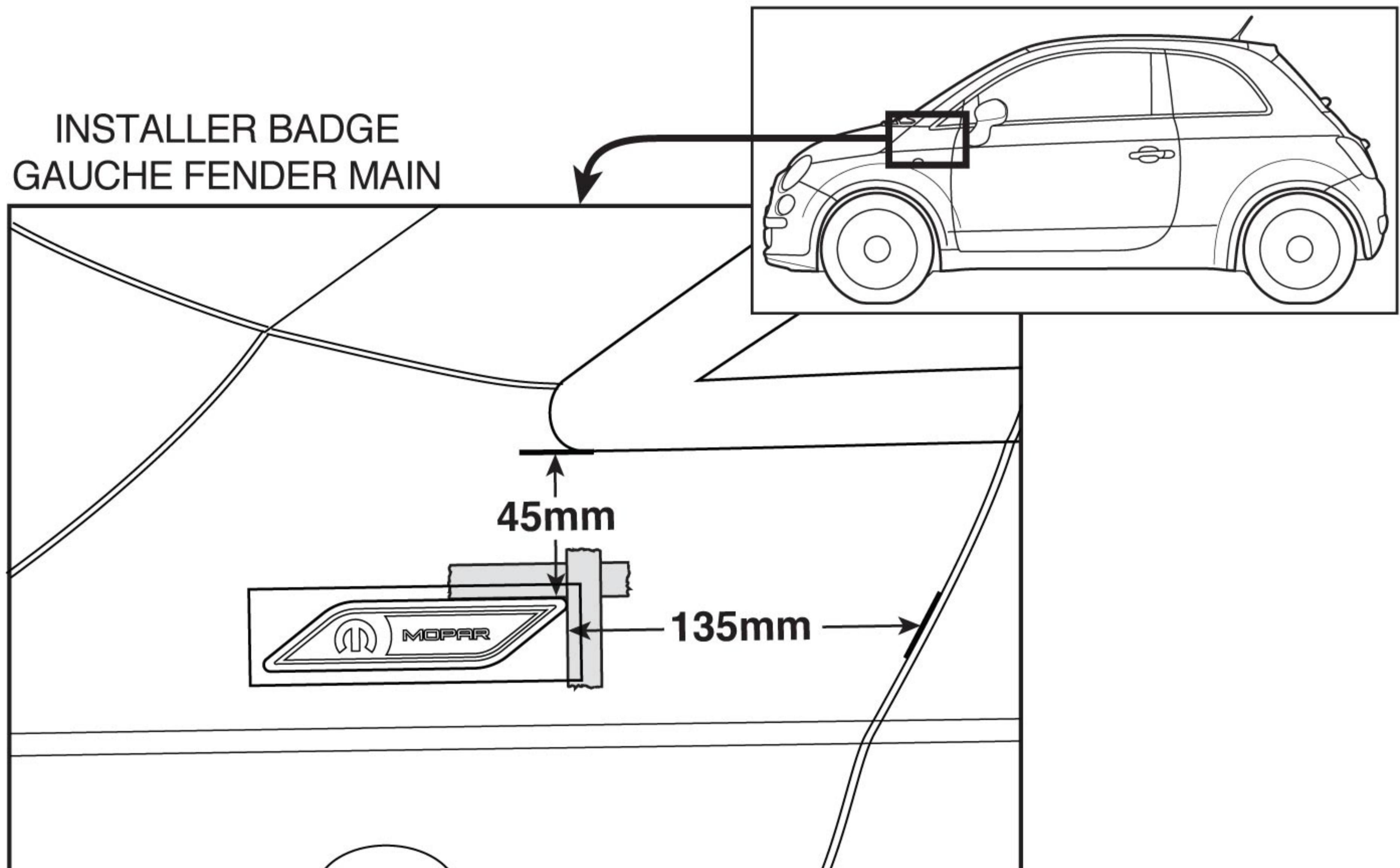


PARTIE DROITE

**Note: En dehors de la forme de badge reste le même
pour chacun des différents modèles.**

FIAT 500 INSTRUCTIONS BADGE FENDER

- 1. ÉLIMINATION DES DÉFAUTS:** Retirez tous les éclats de la saleté ou des défauts dans la peinture qui se traduiraient par des défauts de lecture après les badges sont appliqués.
- 2. SURFACE CORPORELLE:** la température de surface corporelle doit être un minimum de 70 ° F pendant l'application de badge pour assurer la conformabilité et l'adhésion.
- 3. IMBIBÉ D'ALCOOL:** Essuyez la surface du corps auquel le badge sera appliqué avec un chiffon propre, non pelucheux humidifié avec de l'alcool isopropylique pour enlever les contaminants.
- 4. CHIFFON SEC:** Essuyez la surface du corps comme à l'étape 3 avec un chiffon propre, sec et non pelucheux pour enlever la brume restante.



- 5. GAUCHE DE POSITIONNEMENT BADGE MAIN FENDER:** Tout d'abord, mesurez 45mm de la moulure de la fenêtre avant et placez un morceau de ruban adhésif là. Ensuite, mesurez 135mm du bord postérieur de l'aile, (à l'ouverture de la porte), et placez un morceau de ruban-cache là-bas.
- 6. FENDER GAUCHE MAIN LINER BADGE RETRAIT:** Lay côté doublure de badges sur surface plane et propre. Lentement retirer le film dans un 180 ° direction, gardant une partie aussi plate que possible. Eviter le contact avec les doigts surface adhésive badge.
- 7. ADHESION GAUCHE BADGE AILE DES MAINS:** Tenez la partie gauche insigne par les onglets de manipulation et de droite en position haute coin de badge à l'angle des marqueurs du ruban adhésif. Ne laissez pas la surface adhésive d'être contaminé par des touches des vêtements, plancher, etc Alignez le bord supérieur de badge avec un morceau de ruban adhésif en haut et presser légèrement badge à la surface du véhicule.
- 8. RACLETTE:** Squeegee badge d'ensemble avec une raclette en plastique. Commencez par le centre et le ventilateur vers les bords à l'aide ferme, qui se chevauchent accidents vasculaires cérébraux.
- 9. RETRAIT PREMASK:** Lentement retirer le premask dans une direction 180 °, (plat à la surface). Ne pas casser ou supprimer dans un 90 ° direction, (perpendiculaire à la surface).
- 10. APRÈS L'APPLICATION:** permettre au véhicule de rester 70 ° F pendant au moins quinze minutes avant de prendre l'extérieur dans des conditions de gel. Ne pas pouvoir se laver espace insigne pendant 72 heures.
- 11. REPEAT ON AUTRE CÔTÉ DU VÉHICULE.**