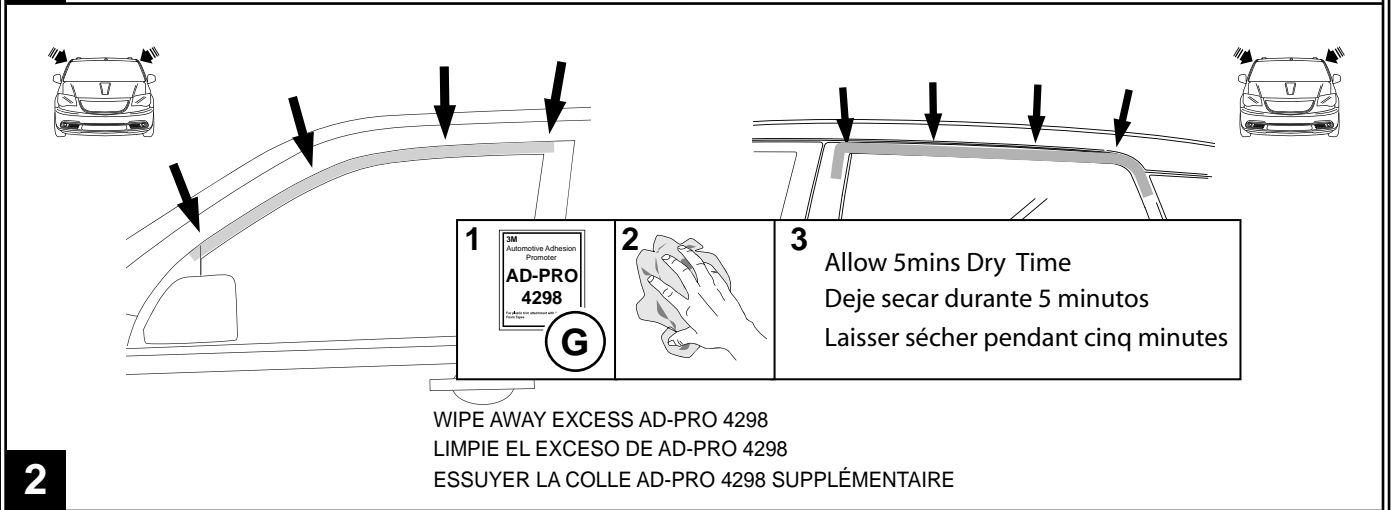
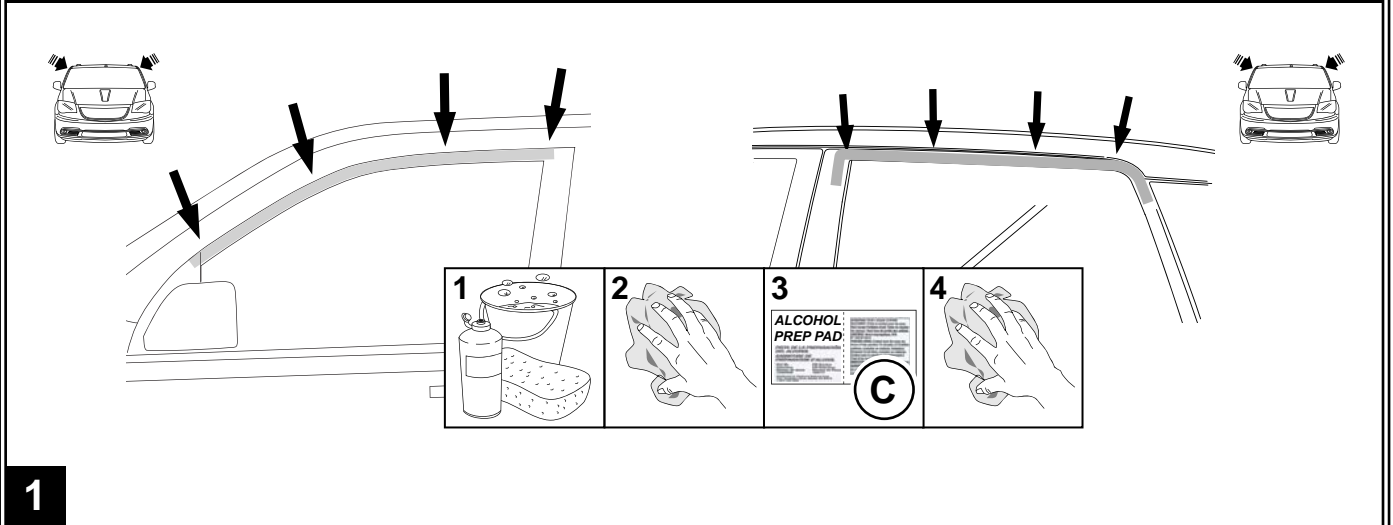
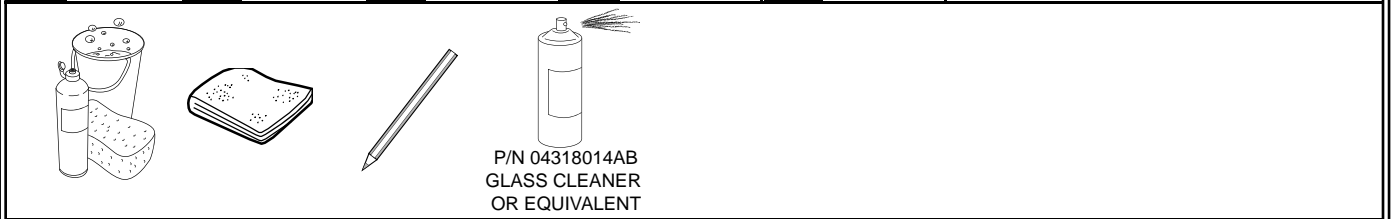
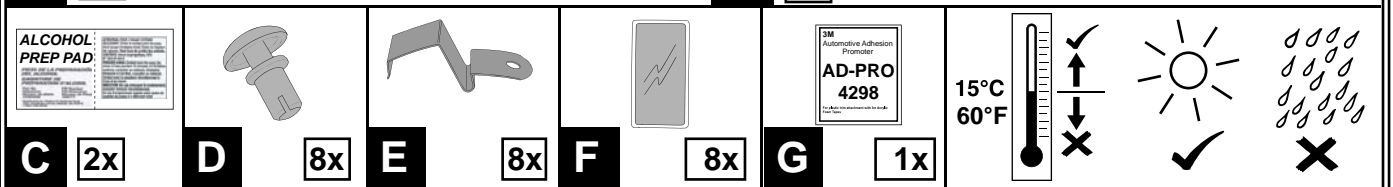
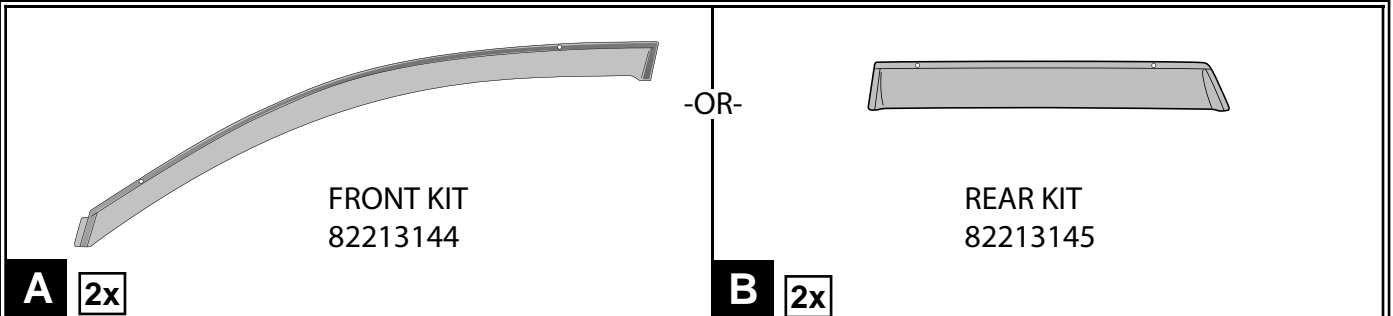
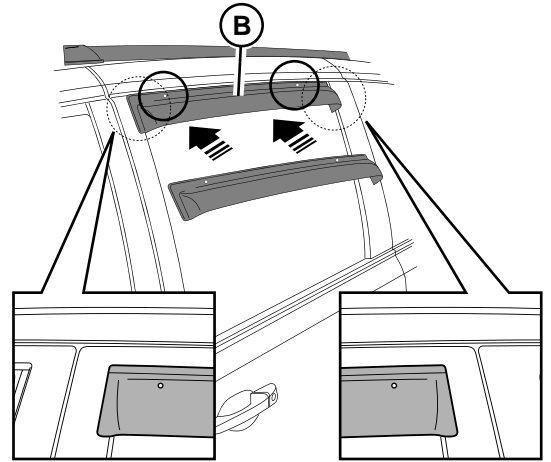
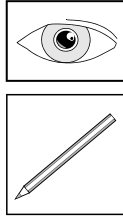
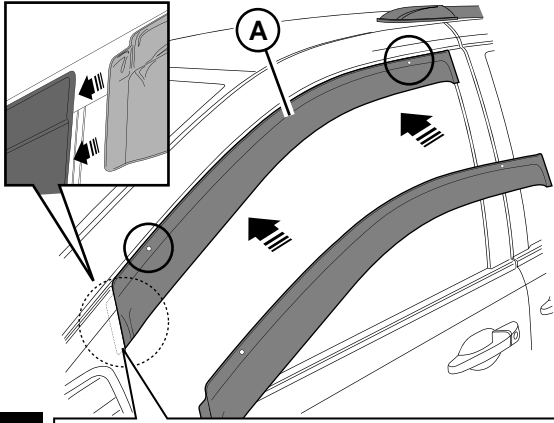




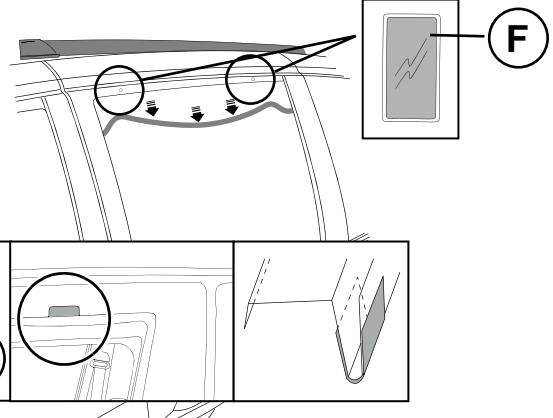
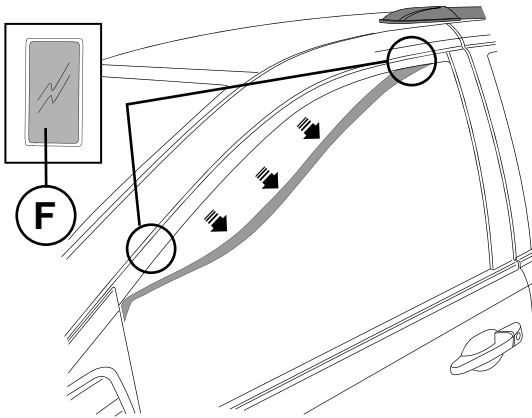
# CHRYSLER/DODGE MINI VAN

## Side Window Deflectors

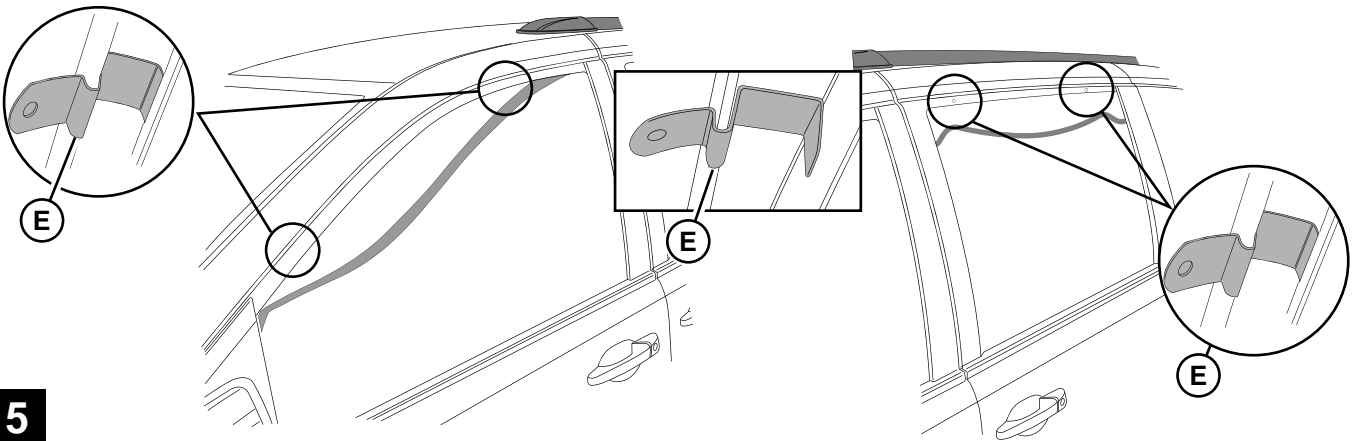




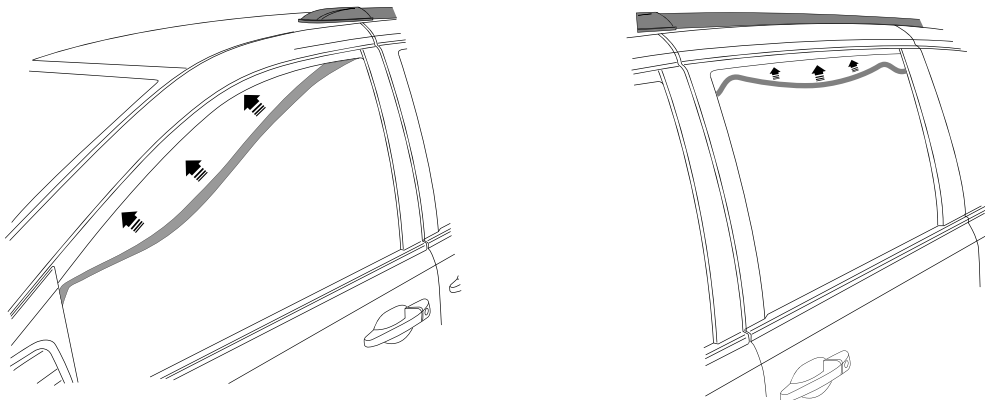
**3** No Gap / Sin espacios / Aucun espace



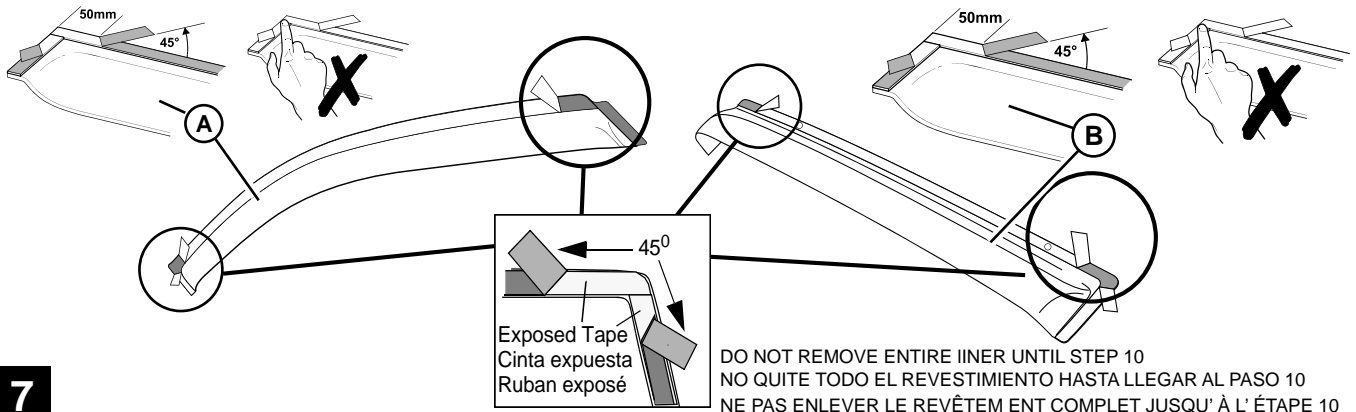
**4**



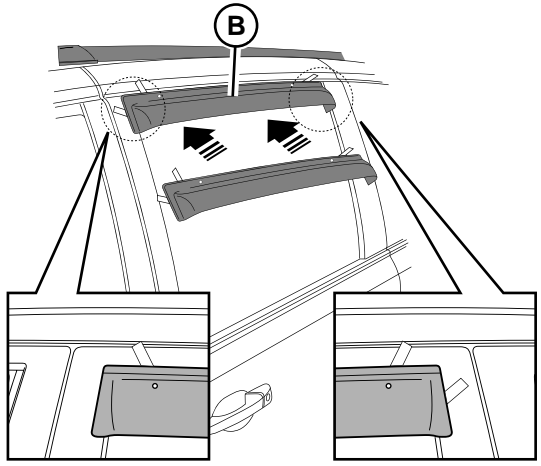
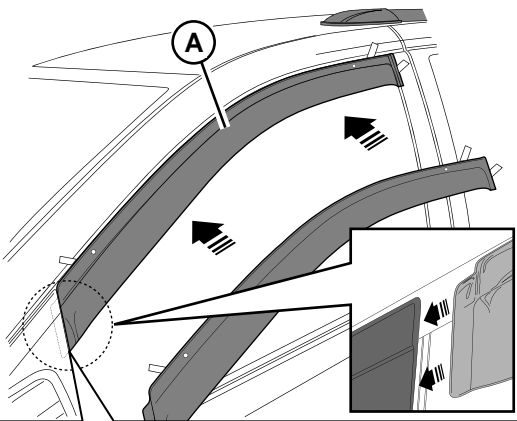
**5**



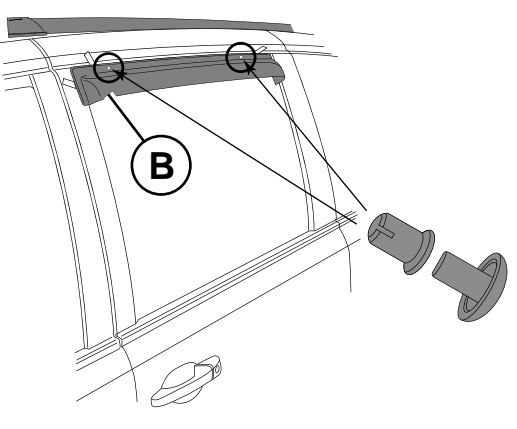
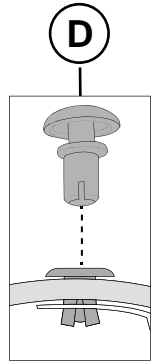
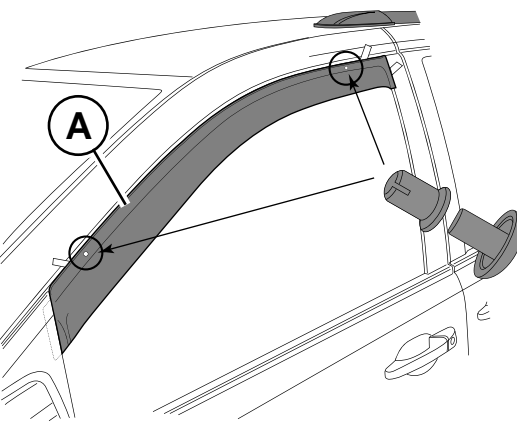
**6**



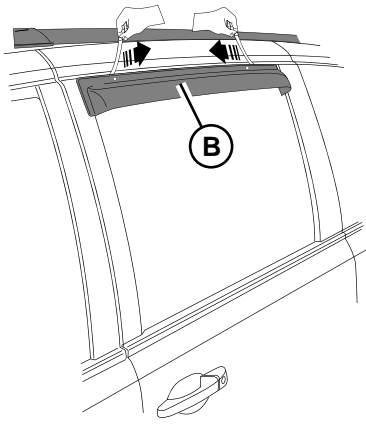
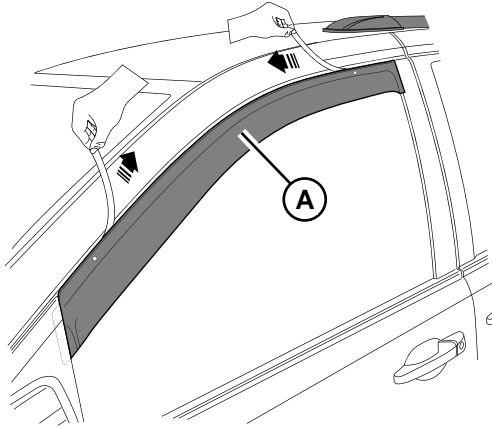
**7**



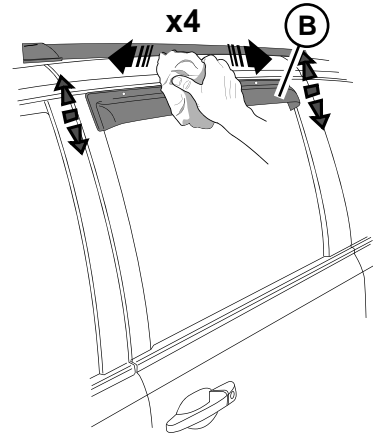
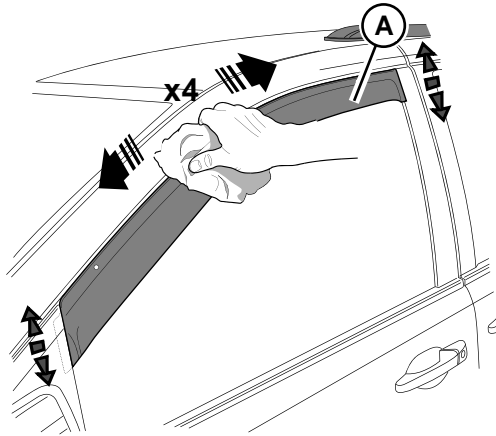
**8** No Gap / Sin espacios / Aucun espace



**9**

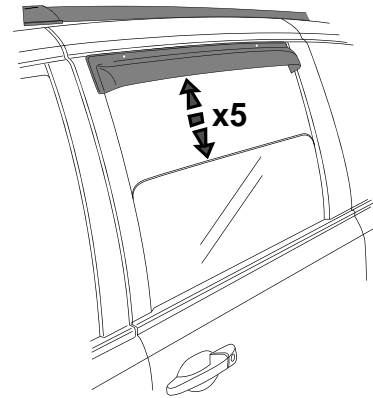
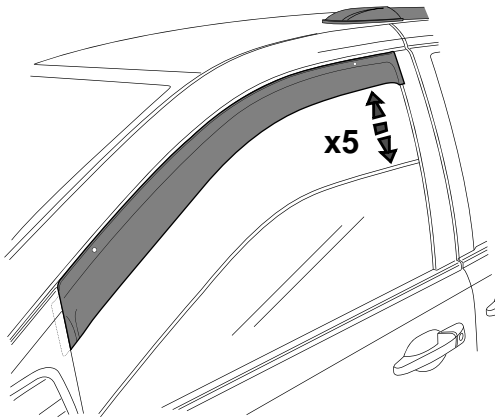


**10**



APPLY FIRM EVEN PRESSURE FOR 30 SECONDS  
 APLIQUE CON FUERZA UNA PRESIÓN UNIFORME DURANTE 30 SEGUNDOS  
 APPLIQUER DE LA PRESSION FERME ET ÉGALE PENDANT 30 SECONDES

**11**



CYCLE WINDOWS OPEN/CLOSED AT LEAST 5 TIMES TO ENSURE SEAL IS INSTALLED PROPERLY.  
 REPITA EL CICLO DE ABERTURA Y CIERRE DE LAS VENTANAS AL MENOS 5 VECES PARA ASEGURARSE  
 DEL QUE EL SELLO ESTÉ INSTALADO APROPIADAMENTE  
 OUVRIR ET FERMER LES FENÊTRES AU MOINS CINQ FOIS POUR VEILLER À CE  
 QUE LE SCELLEMENT SOIT INSTALLÉ CORRECTEMENT.

**12**