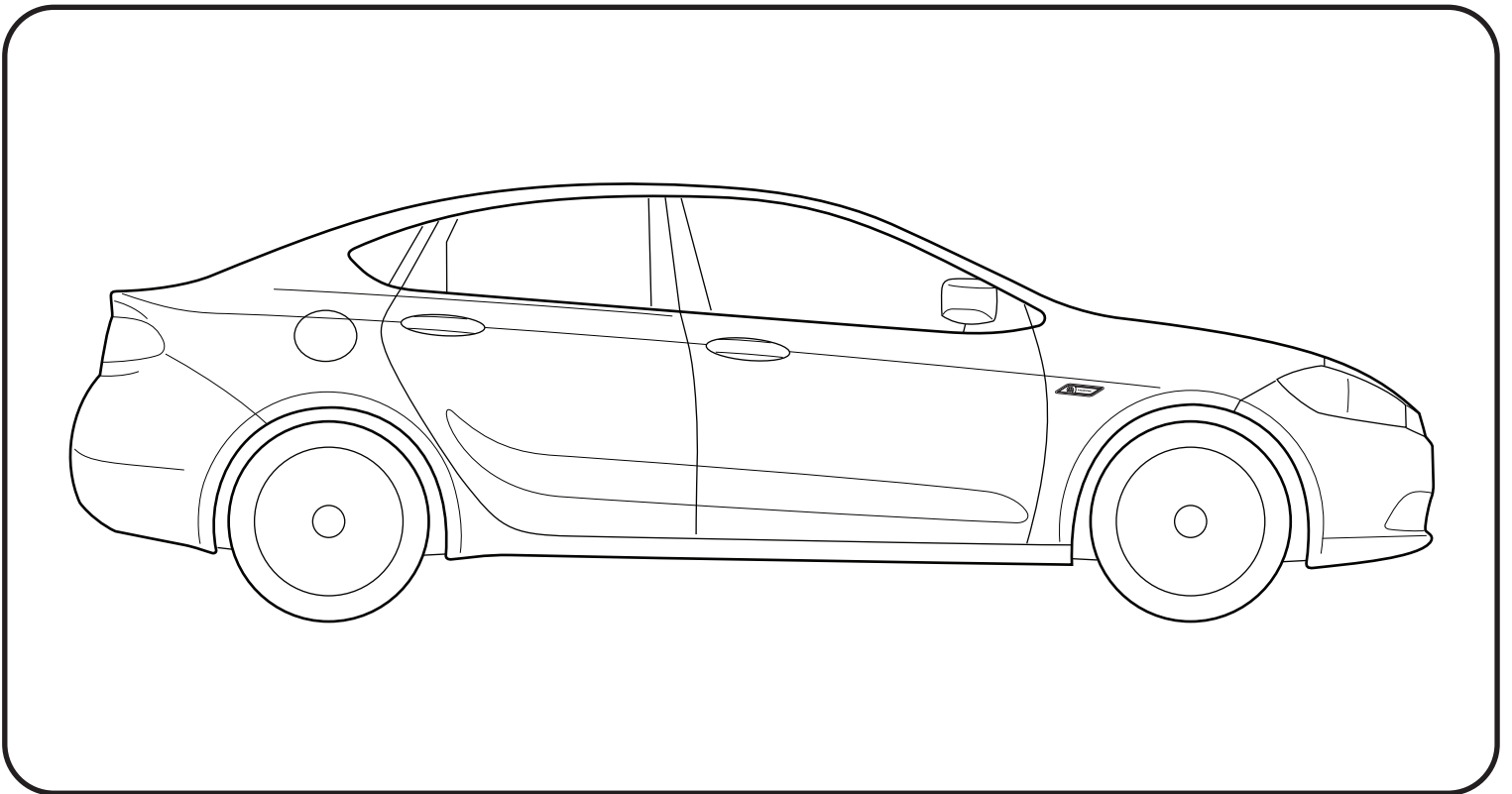




MOPAR®



2013 DODGE DART FENDER BADGE KIT

K# K6861577

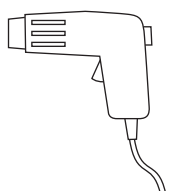


GRAPHIC APPLICATION INSTRUCTIONS

Note:

- Wash hands prior to installation or use alcohol wipe.
- Vehicle and badge temperature should be between 70° F and 90° F.
- Leave vehicle in warm facility for 5 hours after application.
- DO NOT wash car for 5 days after installation.
- DO NOT apply in direct sunlight.

TOOLS REQUIRED



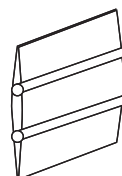
Heat Gun
(If needed)



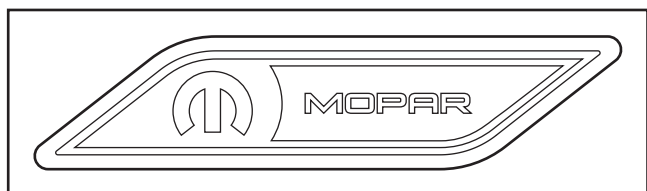
Clean Lint-Free
Cloth



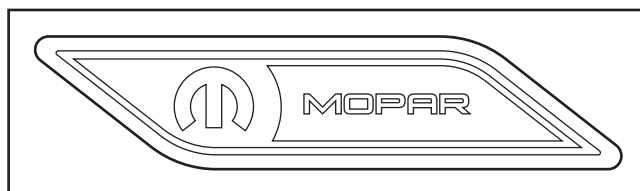
100%
Isopropyl
Alcohol



Squeegee



RH Part

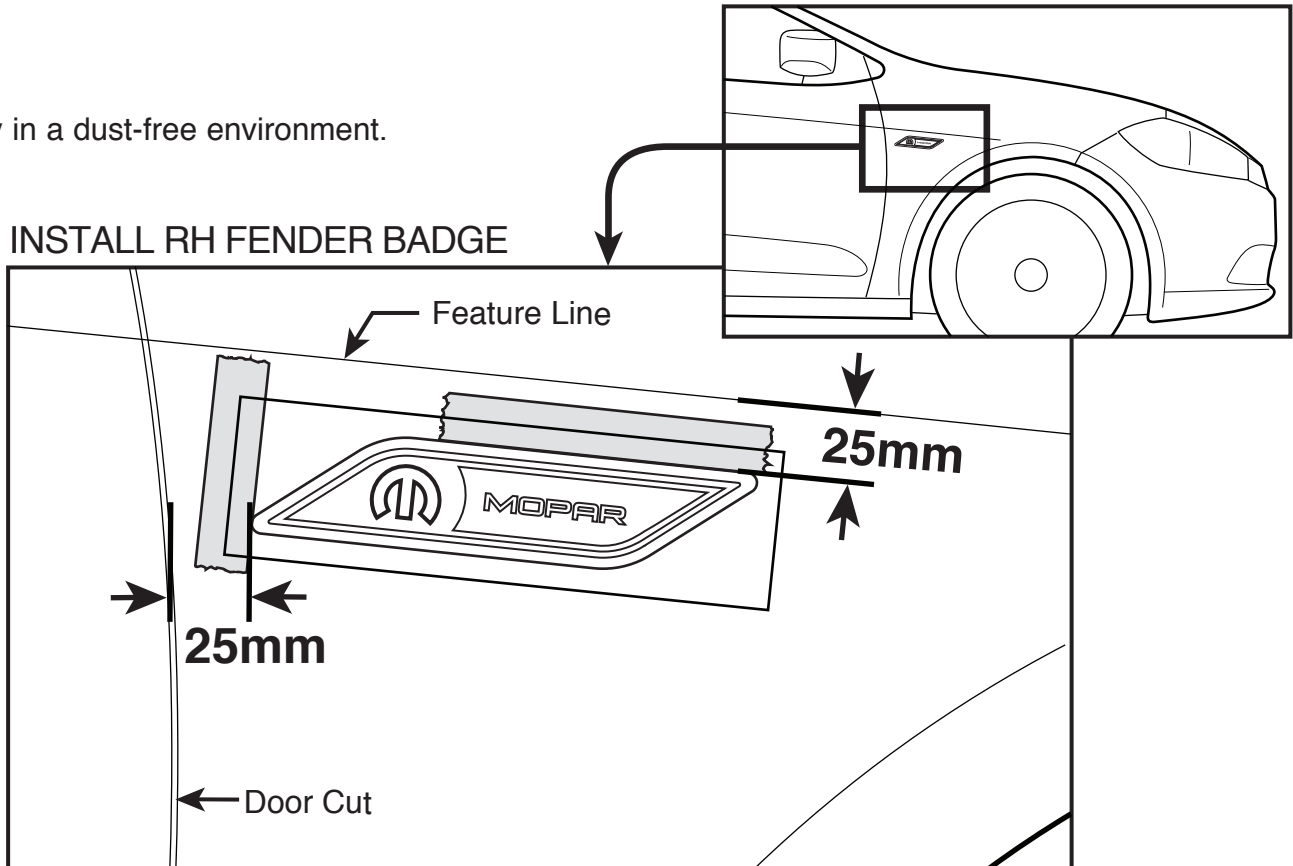


LH Part

DODGE DART FENDER BADGE INSTRUCTIONS

- 1. DEFECT REMOVAL :** Remove any dirt nibs or defects in the paint that would result in objectionable read-through defects after the badges are applied.
- 2. BODY SURFACE:** Body surface temperature must be a minimum of 70°F during badge application to ensure conformability and initial adhesive bond.
- 3. ALCOHOL WIPE:** Wipe the body surface to which the badges will be applied with a clean, lint-free cloth moistened with isopropyl alcohol to remove contaminants.
- 4. DRY WIPE:** Wipe the same body surfaces as in step 3 with a clean, dry lint-free cloth to remove remaining haze.

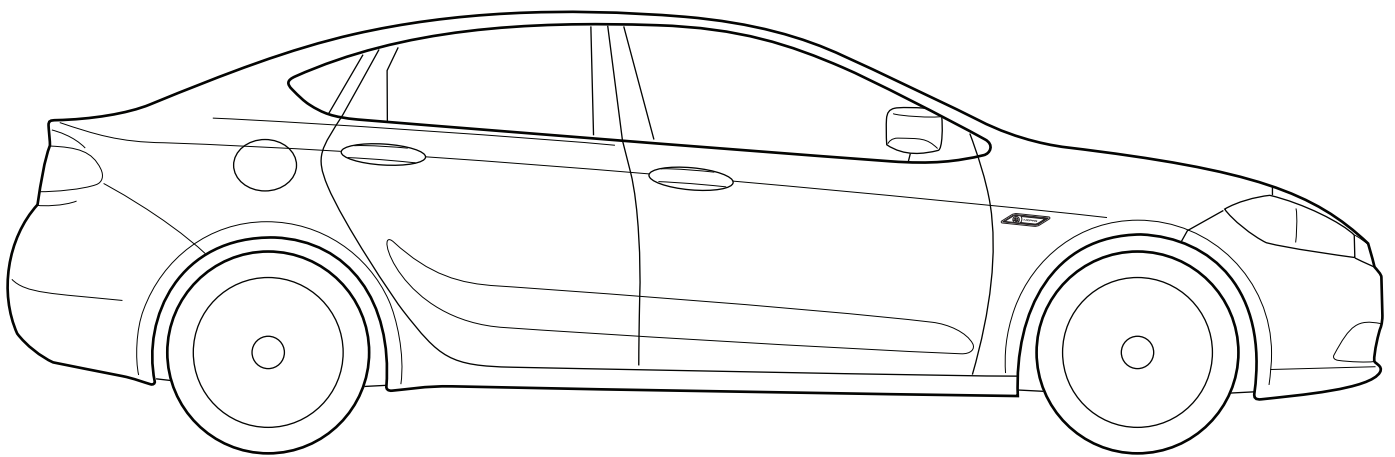
• Apply in a dust-free environment.



- 5. RH FENDER BADGE POSITIONING:** First, measure down 25mm from the front fender feature line and place a piece of masking tape there. Next, measure 25mm from the front edge of the door opening and place a piece of masking tape there.
- 6. RH FENDER BADGE LINER REMOVAL:** Lay badge liner side up on flat, clean surface. Slowly remove liner in a 180° direction, keeping part as flat as possible. Avoid finger contact with badge adhesive surface.
- 7. ADHERING RH FENDER BADGE:** Hold the RH Badge part by the handling tabs and position upper edge of badge at the top piece of masking tape. Do not allow the adhesive surface to become contaminated by touching clothing, floor, etc. Align left edge of badge with the other piece of masking tape and lightly press badge to vehicle surface.
- 8. SQUEEGEE:** Squeegee entire badge with a plastic squeegee. Start at the center and fan out to the edges using firm, overlapping strokes.
- 9. PREMASK REMOVAL:** Slowly remove the premask in a 180° direction, (flat to surface). Do not snap it off or remove in a 90° direction, (perpendicular to the surface).
- 10. POST APPLICATION:** Allow the vehicle to remain 70°F for at least fifteen minutes before taking outside in freezing conditions. Do not power wash badge area for 72 hours.
- 11. REPEAT ON OTHER SIDE OF THE VEHICLE.**



MOPAR®



**2013 DODGE DART FENDER
JUEGO DE PLACA**

K# K6861577

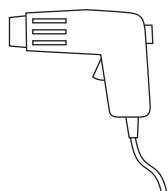


APLICACIÓN GRÁFICA INSTRUCCIONES

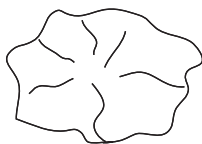
Nota:

- Lavarse las manos antes de la instalación o uso de alcohol.
- La temperatura del vehículo y la placa debe ser entre 70 ° F y 90 ° F.
- Deje el vehículo en las instalaciones de calentamiento durante 5 horas después de la aplicación.
- NO NOTwash coche durante 5 días después de la instalación.
- NO NOTapply la luz solar directa.
- Aplicar en un ambiente libre de polvo.

HERRAMIENTAS NECESARIAS



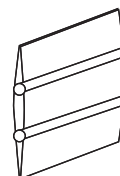
pistola de aire
caliente
(Si es necesario)



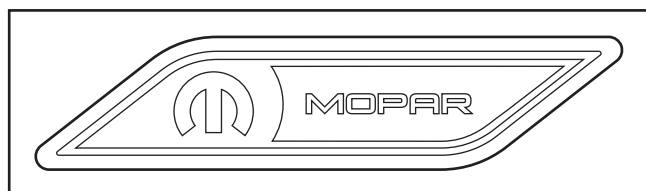
Limpio que no
suelte pelusa
pañó



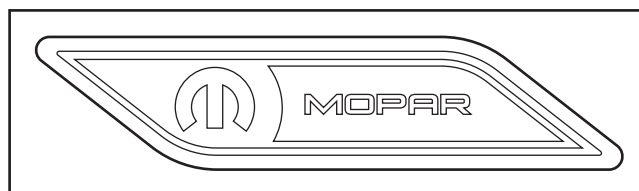
100%
isopropílico
alcohol



escobilla
de goma



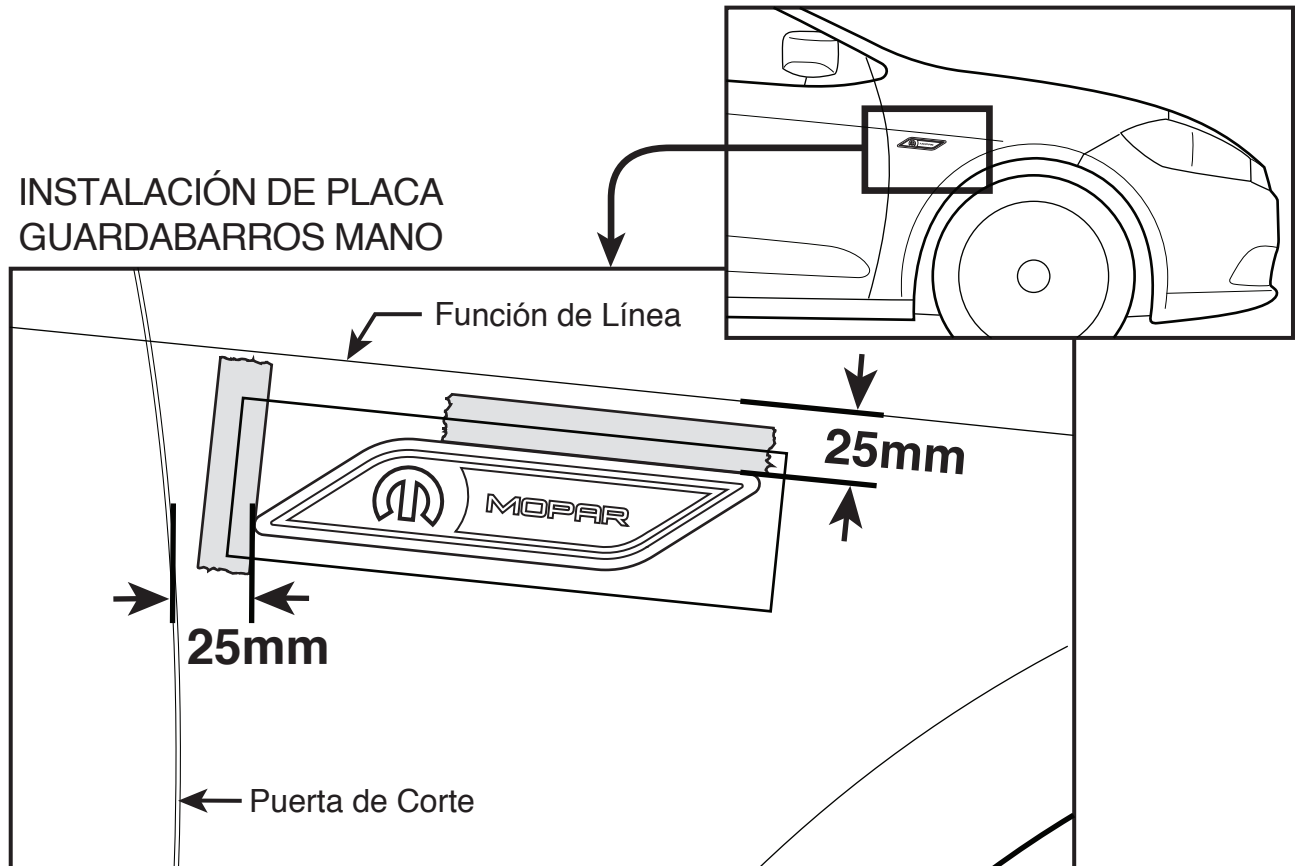
PARTE DE LA MANO DERECHA



PARTE DE LA MANO IZQUIERDA

DODGE DART INSTRUCCIONES FENDER BADGE

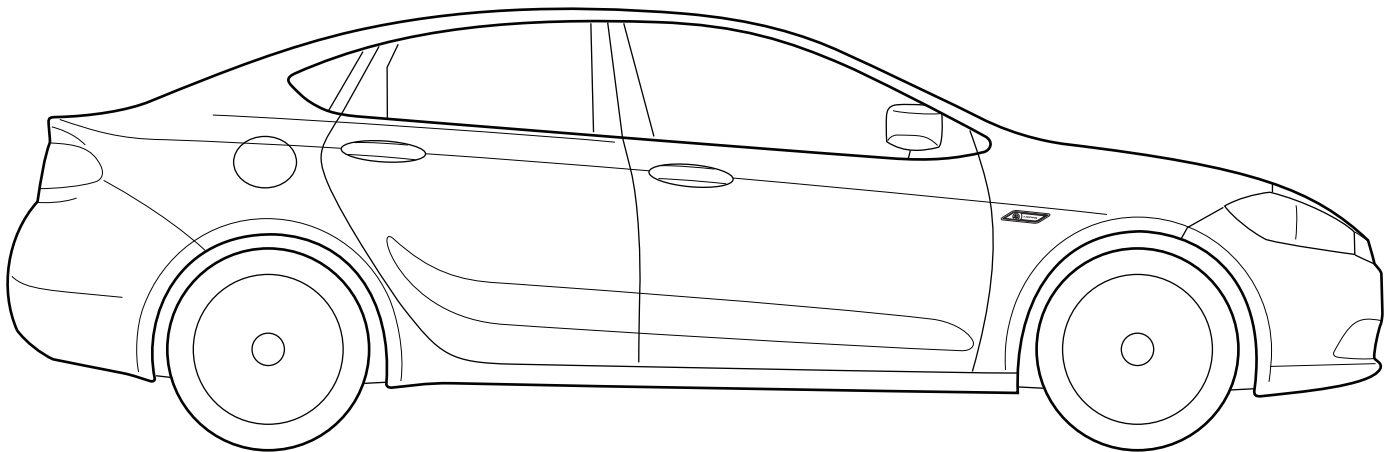
- 1. LA ELIMINACIÓN DE DEFECTOS:** Elimine cualquier suciedad o puntas de los defectos en la pintura que daría lugar a inaceptables lectura a través de defectos después de las placas se aplican.
- 2. SUPERFICIE DEL CUERPO:** temperatura de la superficie corporal debe ser de un mínimo de 70 ° F durante la aplicación insignia para asegurar adaptabilidad y unión adhesiva inicial.
- 3. TOALLITA CON ALCOHOL:** Limpie la superficie del cuerpo para que las insignias se aplicará con un paño limpio y sin pelusa humedecido con isopropílico alcohol para eliminar los contaminantes.
- 4. LIMPIEZA EN SECO:** Limpie las superficies del cuerpo que en el paso 3 con un paño limpio, seco y sin pelusa para eliminar niebla restantes.



- 5. RH FENDER INSIGNIA DE POSICIONAMIENTO:** En primer lugar, mida 25 mm de la línea de defensa característica de frente y coloque un trozo de cinta adhesiva la cinta allí. A continuación, los 25 mm medida desde el borde delantero de la abertura de la puerta y colocar un pedazo de cinta adhesiva no.
- 6. RH INSIGNIA FENDER RETIRO LINER:** Coloque el lado de línea insignia para arriba en una superficie plana y limpia. Poco a poco eliminar el revestimiento en una dirección de 180 °, mantener la parte más plana posible. Evite el contacto de los dedos con la superficie de placa adhesiva.
- 7. ADHESIÓN INSIGNIA FENDER RH:** Sostenga la parte Insignia de RH de las pestañas y el borde de manipulación de la posición superior de la tarjeta de identificación en el pieza superior de la cinta de enmascarar. No permita que la superficie adhesiva de contaminarse al tocar la ropa, piso, etc. Alinear borde izquierdo de la tarjeta de identificación con el otro pedazo de cinta adhesiva y presione ligeramente a la superficie de placa del vehículo.
- 8. BOQUILLA:** Squeegee placa entera con una espátula de plástico. Comience en el centro y se abren en abanico hacia los bordes con la firma, la superposición de accidentes cerebrovasculares.
- 9. REMOCIÓN premáscara:** Poco a poco quitar el pre-enmascarado en una dirección de 180 °, (plano de la superficie). No quitarlo o eliminar en un 90 ° dirección, (perpendicular a la superficie).
- 10. SOLICITUD DE POST:** Deje que el vehículo permanecerá 70 ° F durante al menos quince minutos antes de tomar afuera en condiciones de congelación. No lave a presión área de placa durante 72 horas.
- 11. REPITA EN EL LADO OTROS ELEMENTOS DEL VEHÍCULO.**



MOPAR®



2013 DODGE DART KIT BADGE FENDER

K# K6861577

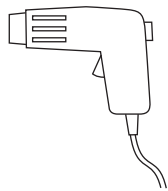


APPLICATION GRAPHIQUE INSTRUCTIONS

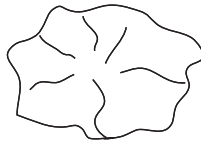
Note:

- Se laver les mains avant l'installation ou l'utilisation tampon imbibé d'alcool.
- Le véhicule et la température de badge doit être entre 70 ° F et 90 ° F.
- Laisser véhicules dans les installations de chaud pendant 5 heures après l'application.
- NE voiture NOTwash pendant 5 jours après l'installation.
- NE NOTapply en plein soleil.
- Appliquer dans un environnement exempt de poussière.

OUTILS REQUIS



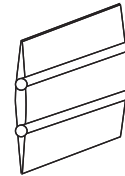
Heat Gun
(Si nécessaire)



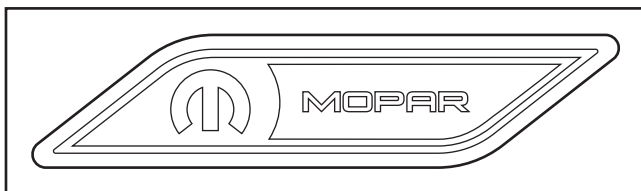
Propre non
pelucheux tissu



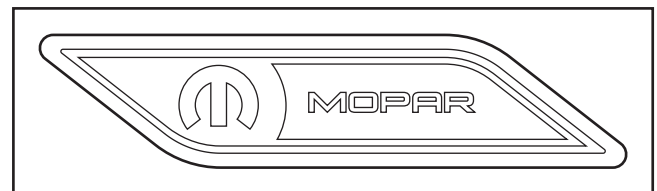
100%
isopropylique
alcool



Raclette



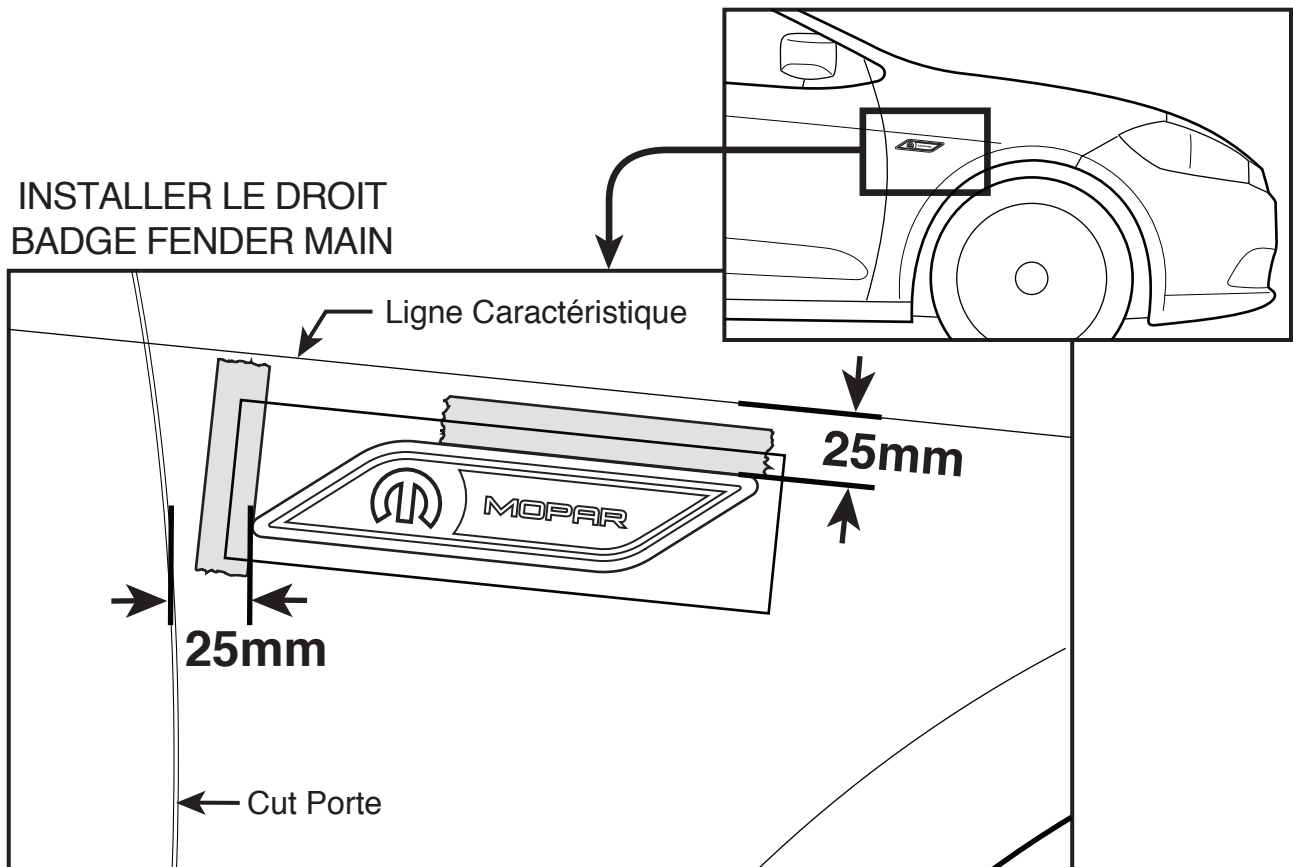
PARTIE DROITE



PARTIE GAUCHE

DODGE DART INSTRUCTIONS BADGE FENDER

- 1. ÉLIMINATION DES DÉFAUTS:** Retirez tous les éclats de la saleté ou des défauts dans la peinture qui se traduirait par répréhensibles lecture grâce défauts après les badges sont appliquées.
- 2. SURFACE CORPORELLE:** la température de surface corporelle doit être un minimum de 70 ° F pendant l'application de badge pour assurer la conformabilité et initiales adhésif.
- 3. IMBIBÉ D'ALCOOL:** Essuyez la surface du corps auquel le badge sera appliqué avec un chiffon propre, non pelucheux humidifié avec de isopropylique l'alcool pour enlever les contaminants.
- 4. CHIFFON SEC:** Essuyez la surface du corps comme à l'étape 3 avec un chiffon propre, sec et non pelucheux chiffon pour enlever la brume restante.



- 5. POSITIONNEMENT RH BADGE FENDER:** Tout d'abord, mesurez 25mm à partir de la ligne caractéristique du garde-boue avant et placez un morceau de masquage bande là-bas. Suivant 25mm mesure, à partir du bord avant de l'ouverture de porte et placer un morceau de ruban adhésif de masquage.
- 6. RH FENDER RETRAIT LINER BADGE:** Lay doublure côté insigne sur surface plane et propre. Lentement enlever la doublure dans une direction 180 °, garder une partie plus plate possible. Eviter le contact avec le doigt surface adhésive badge.
- 7. COLLAGE BADGE FENDER RH:** Tenez la partie Badge RH par les onglets de manutention et de pointe position supérieure de l'insigne à la partie supérieure du ruban de masquage. Ne laissez pas la surface adhésive d'être contaminé en touchant les vêtements, plancher, etc. Aligner le bord gauche de badge avec l'autre morceau de ruban adhésif et appuyez légèrement sur badge à la surface du véhicule.
- 8. RACLETTE:** Squeegee insigne entier avec une raclette en plastique. Commencez par le centre et se déploient sur les bords à l'aide l'entreprise, qui se chevauchent accidents vasculaires cérébraux.
- 9. RETRAIT prémasque:** Lentement retirer le masque préalable dans une direction 180 °, (plat à la surface). Ne pas l'enlever ou supprimer dans un 90 ° direction, (perpendiculaire à la surface).
- 10. Après l'application:** Permettre au véhicule de rester 70 ° F pendant au moins quinze minutes avant de prendre à l'extérieur dans des conditions de gel. Ne pas pouvoir insigne zone de lavage pendant 72 heures.
- 11. REPEAT ON AUTRE CÔTÉ DU VÉHICULE.**