

# Dee Zee Full Tailgate Protector

## Plein Protecteur De Porte à rabatement arrière De Dee Zee

Congratulations on your purchase of a quality Dee Zee product. Dee Zee is recognized as having the highest quality truck accessories on the market today. We have earned this reputation by offering our customers a product they can be proud to place on their vehicle. Dee Zee meets all the criteria of manufacturing a custom-fit product which guarantees it to be the easiest product to install.

Félicitations sur votre achat d'un produit de Dee Zee de qualité. Dee Zee est identifié en tant qu'ayant les accessoires de camion de la plus haute qualité sur le marché aujourd'hui. Nous avons gagné cette réputation en offrant à nos clients un produit qu'ils peuvent être fiers de placer sur leur véhicule. Dee Zee répond à tous les critères de la fabrication coutume-a adapté le produit qui des garanties il à être le produit le plus facile à installer.

**Instructions:** Please take time to read all of the instructions carefully before beginning this installation.

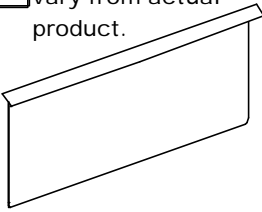

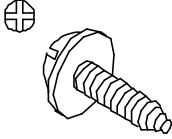
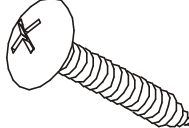
**Instructions:** Veuillez prendre du temps de lire toutes les instructions soigneusement avant de commencer cette installation.

**Note:** If holes are drilled into the body panel of your vehicle, Dee Zee recommends putting a sealant or rust inhibitor around all holes drilled into the body panel of your vehicle.

**Note:** Si des trous sont forés dans le panneau de corps de votre véhicule, Dee Zee recommande de mettre un mastic ou agent antirouille autour de tous les trous forés dans le panneau de corps de votre véhicule.

**Cleaning Instructions for aluminum full tailgate protectors:** To maintain the finish of your Dee Zee full tailgate protector, clean with a mild detergent.

**Instructions de nettoyage pour de pleins protecteurs en aluminium de porte à rabatement arrière:** Pour mettre à jour la finition de votre plein protecteur de porte à rabatement arrière de Dee Zee, nettoyez avec un détergent doux.

<p><b>A</b> Note: Picture may vary from actual product.</p>  <p>Full Tailgate Protector <span style="float: right;"><b>X1</b></span></p>	<p><b>B</b> <b>Optional:</b> Some applications require the use of Alcohol Pads. (Tape Applications Only)</p>  <p style="text-align: right;"><b>X2</b></p>	<p><b>C</b> <b>Optional:</b> Some applications require #8 x 3/4" sheet metal screws. (Chevy / Dodge / Old Ford P/U's)</p>  <p style="text-align: right;"><b>X8</b></p>	<p><b>D</b> <b>Optional:</b> Some applications require #14 x 1" sheet metal screws. (1997 - Current Ford P/U's - Only).</p>  <p style="text-align: right;"><b>X4</b></p>
--	--	---	---

**Note:** See Step 1 for full tailgate protector applications which have tape applied to them.

**Note:** See Step 2 for full tailgate protector applications which have installation hardware (C).

**Note:** See Step 3 for full tailgate protector applications which have installation hardware (D). (1997 - Current) Ford P/U's - Only

**Note:** Voir l'étape 1 pour les pleines applications de protecteur de porte à rabatement arrière qui ont la bande appliquée à elles.

**Note:** Voir l'étape 2 pour les pleines applications de protecteur de porte à rabatement arrière qui ont le matériel d'installation (c).

**Note:** Voir l'étape 3 pour les pleines applications de protecteur de porte à rabatement arrière qui ont le matériel d'installation (d). (1997 - Gué P/U's De Courant) - Seulement

If you should incur any problems with the installation of this product, please feel free to call us at 1-800-779-8222. So that we may better serve you when you call, please have the Part # and the LMO# from the labels on the outside of the box.

Si vous encourez n'importe quels problèmes avec l'installation de ce produit, sentez-vous s'il vous plaît libre pour nous appeler à 1-800-779-8222. De sorte que nous puissions améliorer le service vous quand vous appelez, veuillez ont la pièce # et LMO # des étiquettes sur l'extérieur du cadre.

## 1a

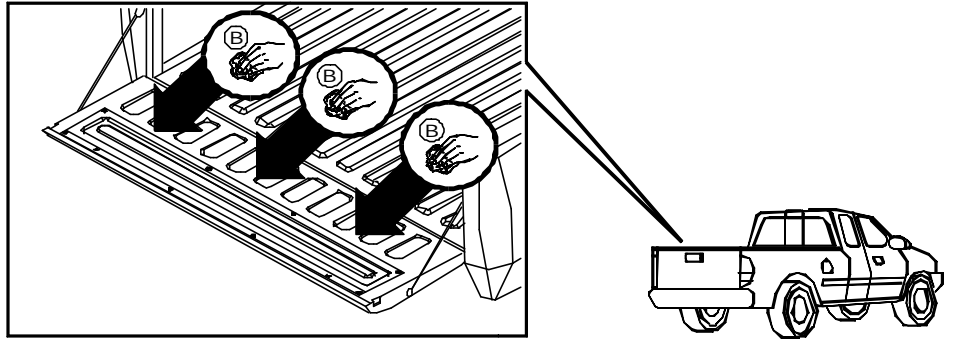
Note: Test fit the full tailgate protector (A) to the vehicle tailgate to obtain proper placement and fit. Due to the extreme adhesion of the tape, proper placement of the full tailgate protector (A) should be accomplished the first time before the full tailgate protector (A) is installed on the vehicle. Two people are recommended for this installation.

Note: L'essai a adapté le plein protecteur de porte à rabattement arrière à la porte à rabattement arrière de véhicule pour obtenir le placement (a) approprié et l'ajustement. En raison de l'adhérence extrême de la bande, le placement approprié du plein protecteur de porte à rabattement arrière (a) devrait être accompli la première fois avant que le plein protecteur de porte à rabattement arrière (a) soit installé sur le véhicule. Deux personnes sont recommandées pour cette installation.

## 1b

Clean the vehicle tailgate using the enclosed alcohol pads (B).

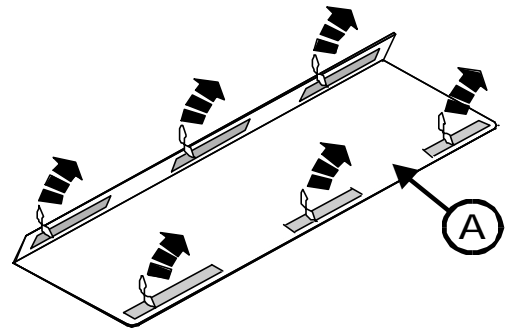
Nettoyez la porte à rabattement arrière de véhicule à l'aide des garnitures incluses d'alcool (b).



## 1c

Peel the backing off of the tape on the full tailgate protector (A) as shown.

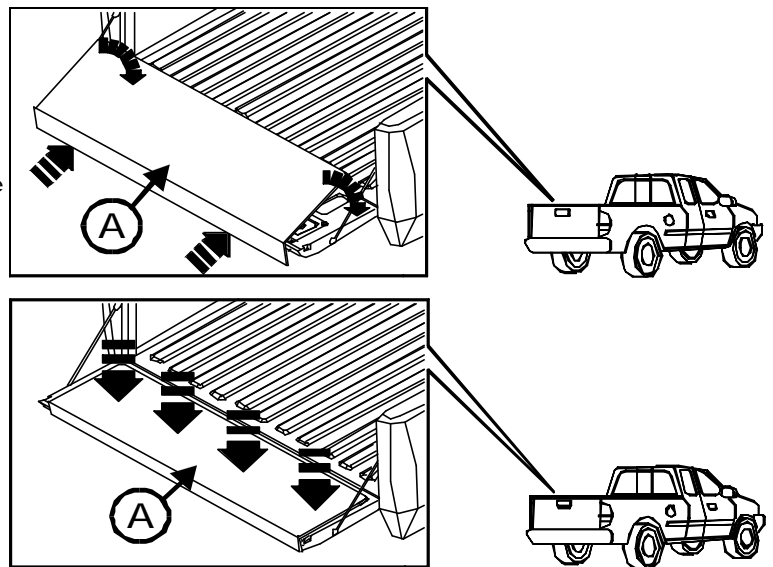
Épluchez le dégagement de la bande sur le plein protecteur de porte à rabattement arrière (a) comme montré.



## 1d

Place the full tailgate protector (A) onto the vehicle tailgate and press firmly into place as shown.

Placez le plein protecteur de porte à rabattement arrière (a) sur la porte à rabattement arrière de véhicule et appuyez fermement dans l'endroit comme montré.



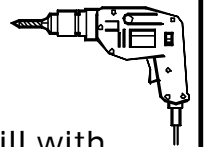
Note: If your full tailgate protector (A) has hardware enclosed, see Step 2 to complete your installation.

Note: Si votre plein protecteur de porte à rabattement arrière (a) a le matériel entouré, voir l'étape 2 pour terminer votre installation.

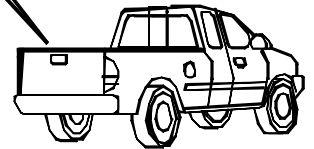
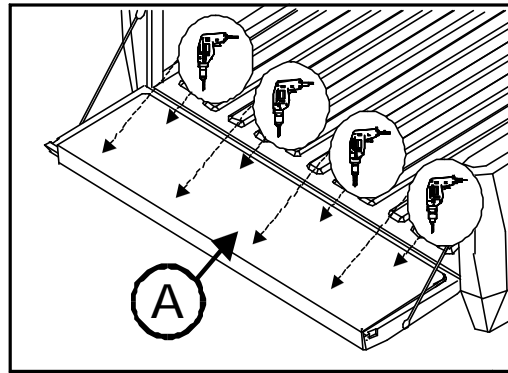
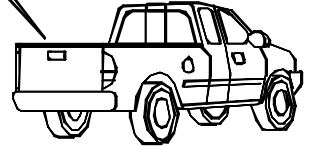
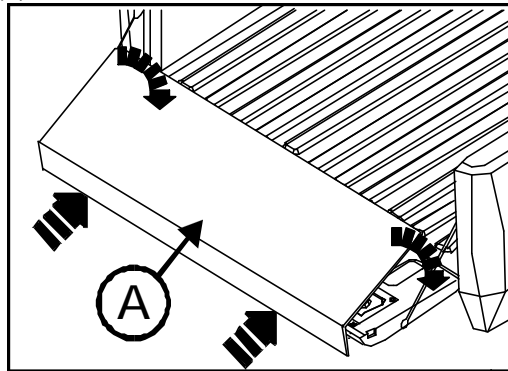
## 2a

Push the full tailgate protector (A) firmly into place and then drill four evenly spaced  $9/64$ " holes across the top and bottom of the full tailgate protector (A) as shown.

Poussez le plein protecteur de porte à rabattement arrière (a) fermement dans l'endroit et forez alors quatre également espacés  $9/64$ " des trous à travers le dessus et le bas du plein protecteur de porte à rabattement arrière (a) comme montré.



Drill with  
a  $9/64$ " Drillbit



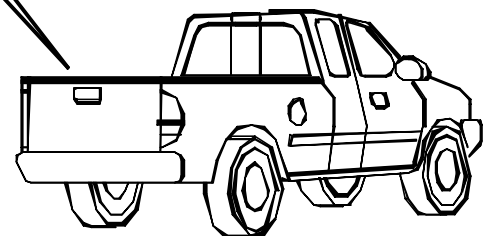
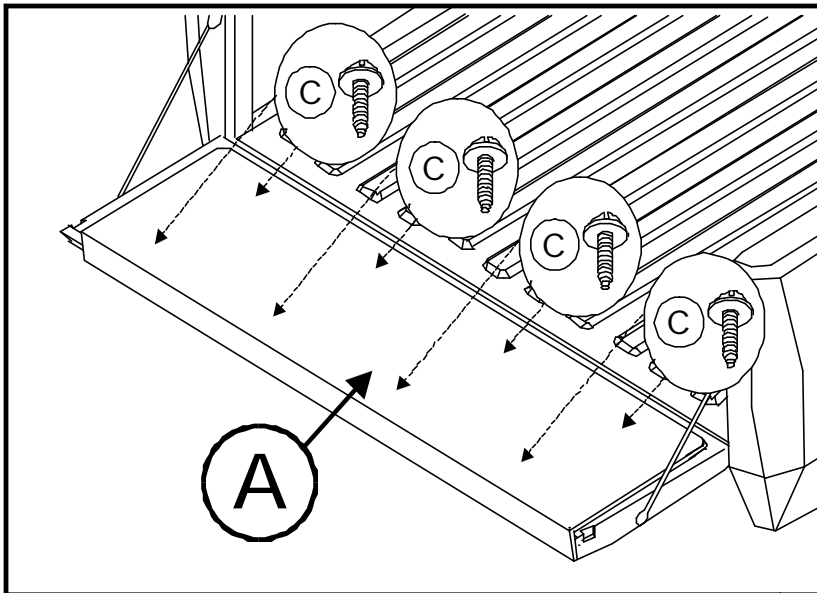
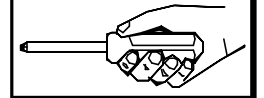
## 2b

Secure the full tailgate protector (A) to the vehicle tailgate using the #8 x  $3/4$ " panhead sheet metal screws (C) as shown below. Tighten into place using a phillips head screwdriver.

Fixez le plein protecteur de porte à rabattement arrière (a) à la porte à rabattement arrière de véhicule en utilisant le #8 X  $3/4$ " les vis en métal de feuille de panhead © comme montré ci-dessous. Serrez dans l'endroit à l'aide d'un tournevis principal Phillips.



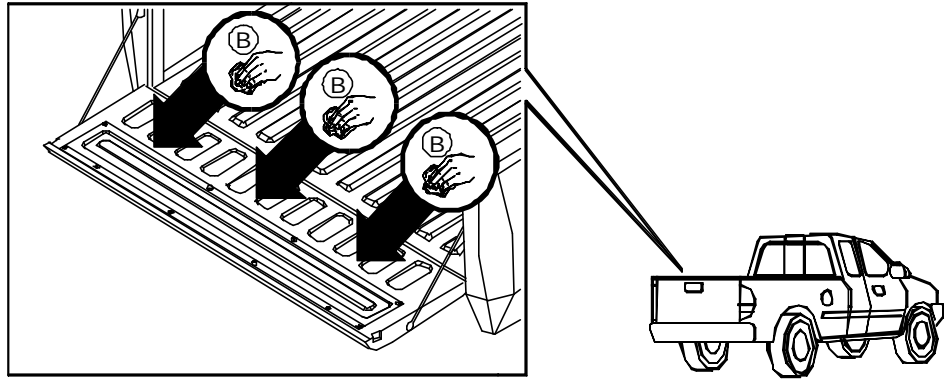
Phillips  
Screwdriver



### 3a

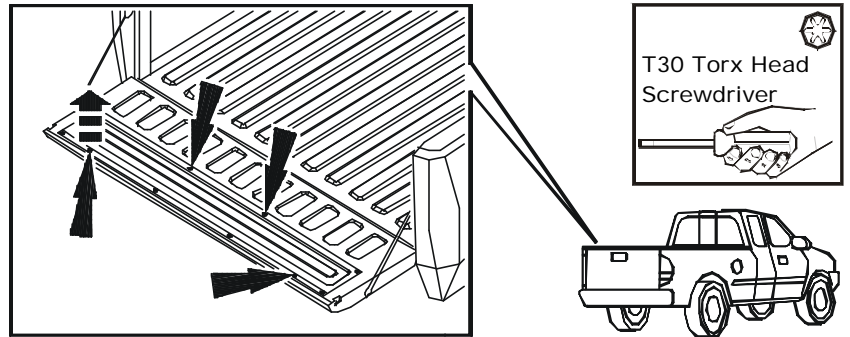
Clean the vehicle tailgate using the enclosed alcohol pads (B).

Nettoyez la porte à rabattement arrière de véhicule à l'aide des garnitures incluses d'alcool (b).



### 3b

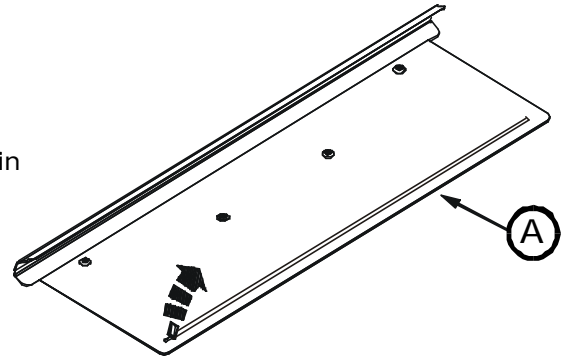
Locate and remove the existing torx head screws located on the vehicle tailgate using a T30 torx head screwdriver as shown.



### 3c

Peel the paper backing off of the tape located on the bottom of the full tailgate protector (A) as shown in the drawing to the right.

Épluchez le dégagement de papier de la bande située sur le bas du plein protecteur de porte à rabattement arrière (a) comme montré dans le schéma vers la droite.



### 3d

Attach the full tailgate protector (A) to the vehicle tailgate using #14 x 1" panhead sheet metal screws (D). Tighten them into place using a phillips head screwdriver.

Attachez le plein protecteur de porte à rabattement arrière (a) à la porte à rabattement arrière de véhicule en utilisant #14 X 1 " les vis en métal de feuille de panhead (d). Serrez-les dans l'endroit à l'aide d'un tournevis principal Phillips.

