

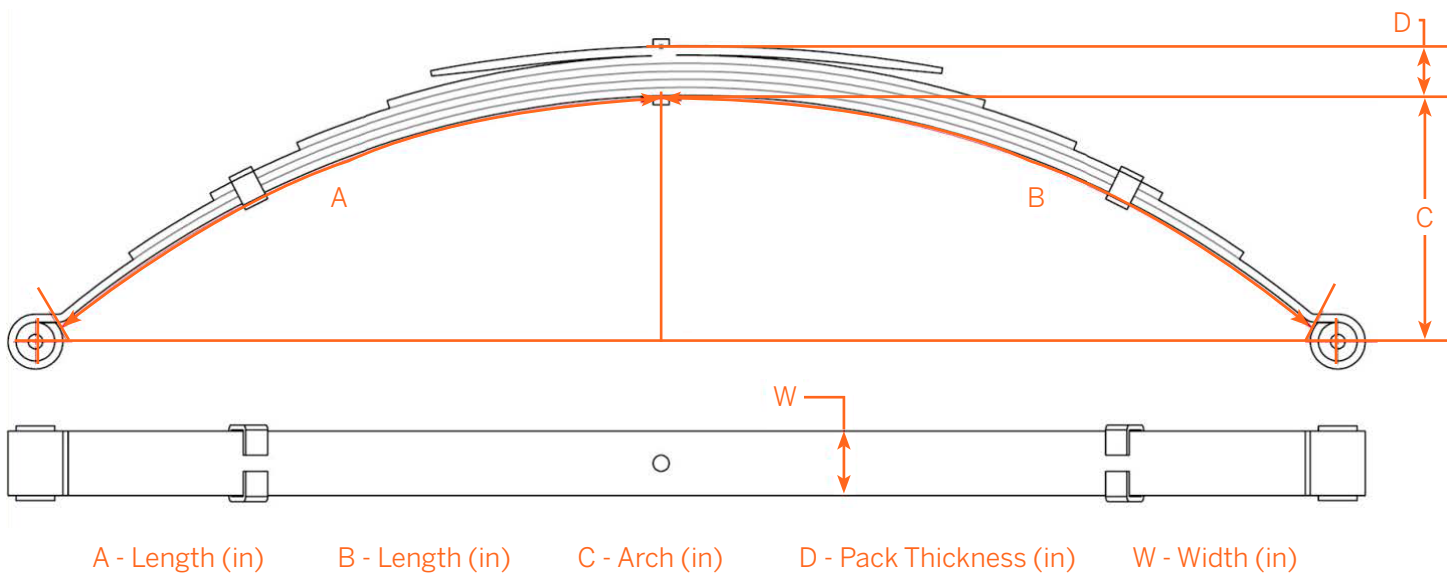
TECH NOTE: MEASUREMENTS

LEAF SPRING

BEFORE YOU BEGIN:

- Always wear proper safety equipment when performing repairs.
- Ensure this part fits your exact vehicle year, make, model and configuration. You can verify at your point of purchase using the part number on the box, or using the part number above at DormanProducts.com.
- Reference the appropriate service manual for your vehicle. If you do not have a service manual, and do not have the training or experience to perform the necessary procedures correctly, seek the services of a qualified technician.

Some vehicle applications have multiple leaf spring options. Use the following illustration to help obtain accurate measurements. Take spring measurements on relaxed spring off the vehicle.



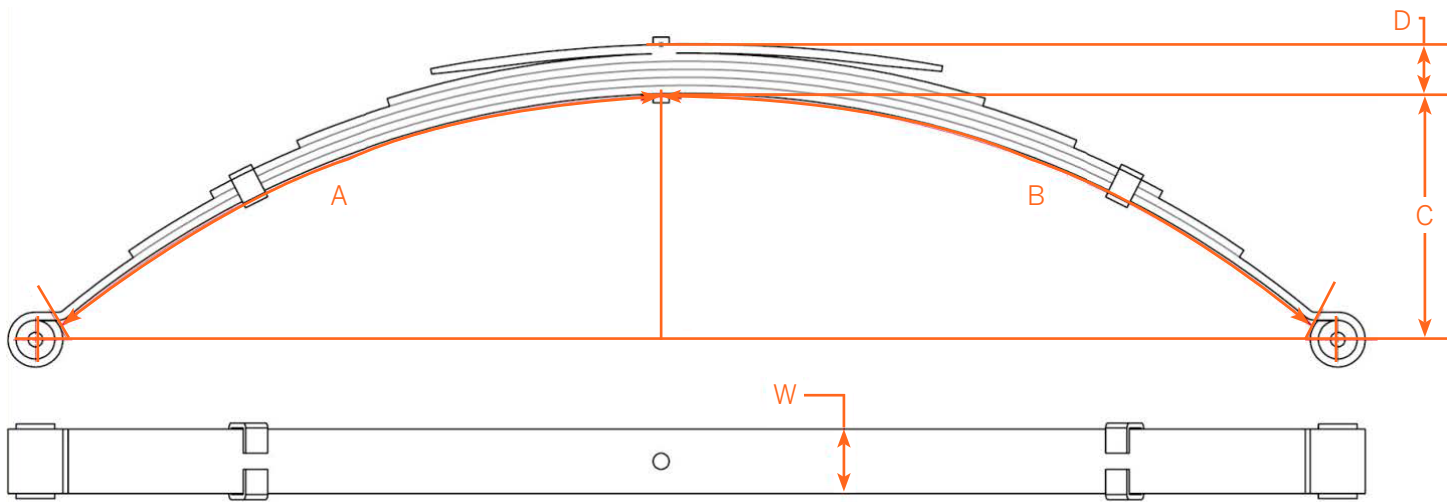
Disclaimer: Even though every attempt is made to ensure this information is complete and accurate, it is impossible to account for all possible circumstances or situations. Please consult with a qualified auto technician before attempting to perform any work you are not qualified to do. Automobiles can be hazardous to work on; be sure to take all necessary safety precautions. Failure to do so may result in property damage or personal injury. Certain motor vehicle standards and performance requirements may apply to your motor vehicle (such as Federal Motor Vehicle Safety Standards by the National Highway Traffic Safety Administration). Be sure that your work is performed in accordance with such standards and that you do not disable any motor vehicle safety feature.

NOTA TÉCNICA: MEDICIONES SUSPENSIÓN DE BALLESTA

ANTES DE COMENZAR:

- Utilice siempre el equipo de seguridad adecuado cuando realice reparaciones.
- Asegúrese de que esta pieza corresponda al año, marca, modelo y configuración exactos de su vehículo. Lo puede verificar en su punto de compra usando el número de pieza de la caja o usando el número de pieza de arriba en DormanProducts.com.
- Consulte el manual de servicio apropiado para su vehículo. Si no tiene un manual de servicio y no tiene la capacitación o la experiencia para realizar los procedimientos necesarios correctamente, busque los servicios de un técnico calificado.

Algunos vehículos tienen múltiples opciones de ballestas. Utilice la siguiente ilustración para obtener mediciones precisas. Tome las medidas de la ballesta cuando esté relajada, fuera del vehículo.



A - Largo (pulg.)

B - Largo (pulg.)

C - Arco (pulg.)

D - Espesor del paquete (pulg.)

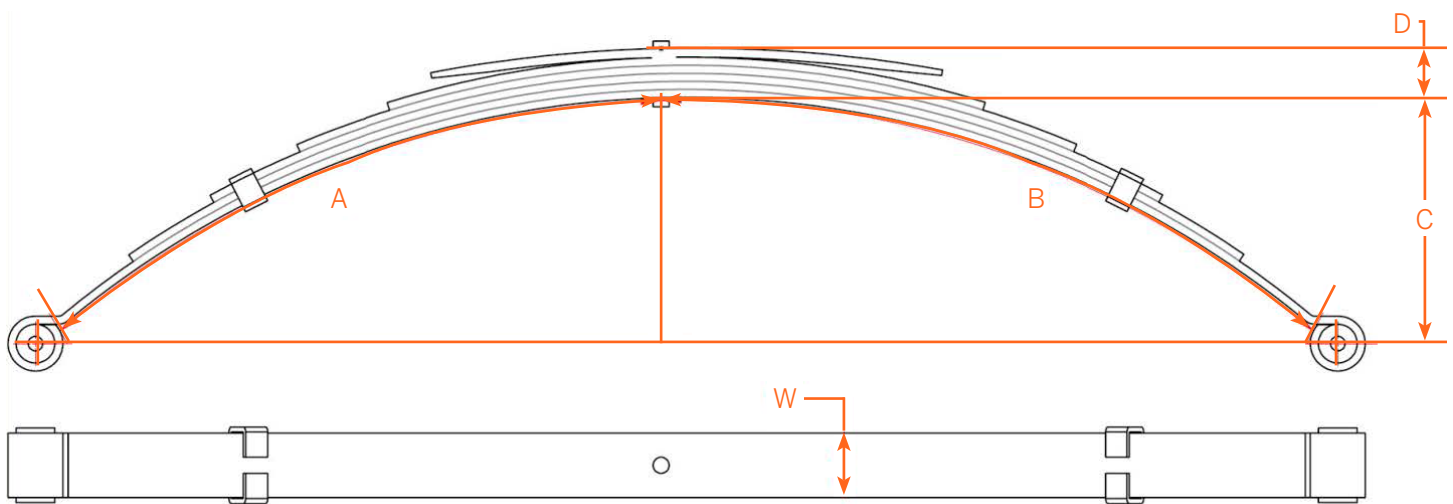
W - Ancho (pulg.)

Descargo de responsabilidad: A pesar de que se haga todo lo posible para garantizar que esta información sea completa y exacta, es imposible para tener en cuenta todas las posibles circunstancias o situaciones. Por favor consulte a un técnico calificado de auto antes de intentar realizar cualquier trabajo si no está calificado para hacerlo. Los automóviles pueden ser peligrosos para trabajar en ellos; Asegúrese de tomar todas las precauciones de seguridad necesarias. De no hacerlo puede resultar en daños a la propiedad o lesiones personales. Determinadas normas de vehículo de motor y los requisitos de rendimiento se pueden aplicar a su vehículo de motor (como los estándares federales de seguridad de vehículos de Motor por la National Highway Traffic Safety Administration). Asegúrese de que su trabajo se lleva a cabo de conformidad con dichas normas y que no desactive cualquier característica de seguridad de vehículos de motor.

AVANT DE COMMENCER :

- Il faut toujours porter l'équipement de sécurité approprié lors de la réalisation de réparations automobiles.
- S'assurer que cette pièce correspond exactement à l'année, à la marque, au modèle, et à la configuration du véhicule. Il est possible de vérifier auprès de votre point d'achat en utilisant le numéro de pièce sur la boîte, ou en utilisant le numéro de pièce ci-dessus sur le site DormanProducts.com
- Se référer au manuel de service approprié pour votre véhicule. Si vous n'avez pas le manuel de service, et que vous n'avez pas l'expérience ou la formation pour réaliser correctement ces procédures, il faut recourir aux services d'un technicien qualifié.

Sur certains véhicules, on retrouve des options multiples de ressort à lames. Il faut utiliser l'illustration suivante pour aider à obtenir les mesures exactes. Prendre les mesures de ressort sur un ressort détendu hors du véhicule.



A - Longueur (po)

B - Longueur (po)

C - Arche (po)

D - Épaisseur du paquetage (po)

W - Largeur (po)

Clause de non-responsabilité: Malgré tous les efforts effectués pour s'assurer que l'information soit complète et exacte, il est impossible de prendre en compte toutes les situations et circonstances possibles. Veuillez consulter un technicien qualifié avant d'effectuer des travaux que vous n'êtes pas qualifié à faire. Il peut être hasardeux de travailler sur les automobiles; assurez-vous de prendre toutes les précautions de sécurité nécessaires. À défaut de quoi, des dommages matériels ou corporels pourraient survenir. Certaines normes et exigences de performance pour véhicules peuvent s'appliquer à votre véhicule (telles que les normes fédérales de sécurité des véhicules automobiles par la National Highway Traffic Safety Administration). Assurez-vous que votre réparation soit conforme avec ces normes et que vous n'avez pas à désactiver aucun dispositif de sécurité du véhicule automobile.