

EGR INSTALLATION INSTRUCTIONS

Tools Required



Clean Dry Cloth



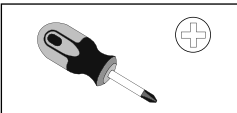
Soap & Water



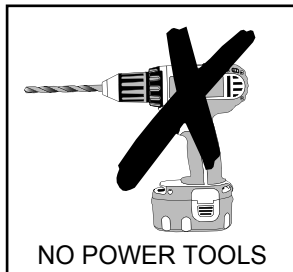
Non-Permanent Marker



Pliers



#2 Phillips Head Screwdriver



Cleaning Notes

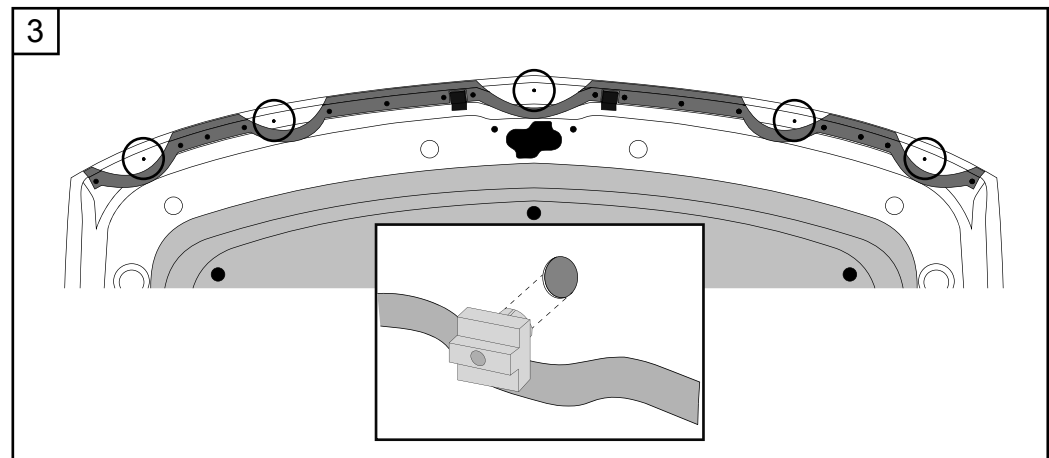
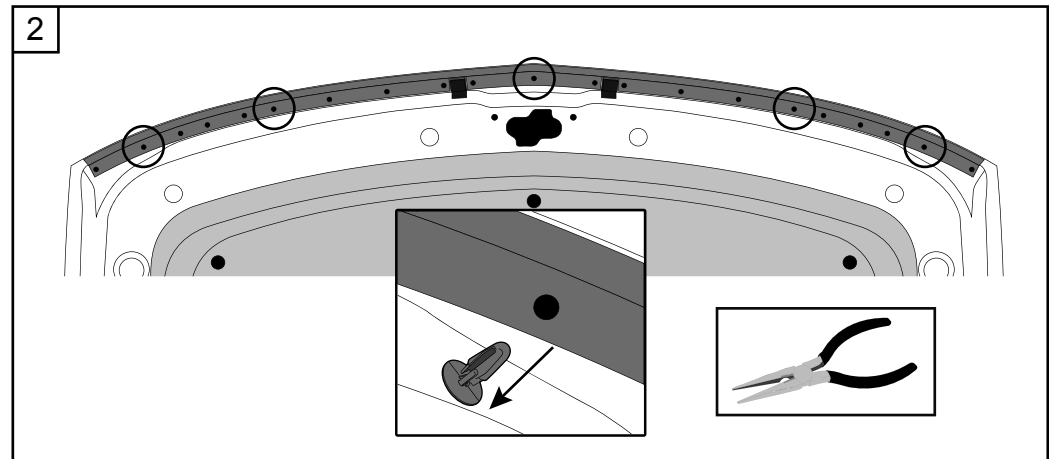
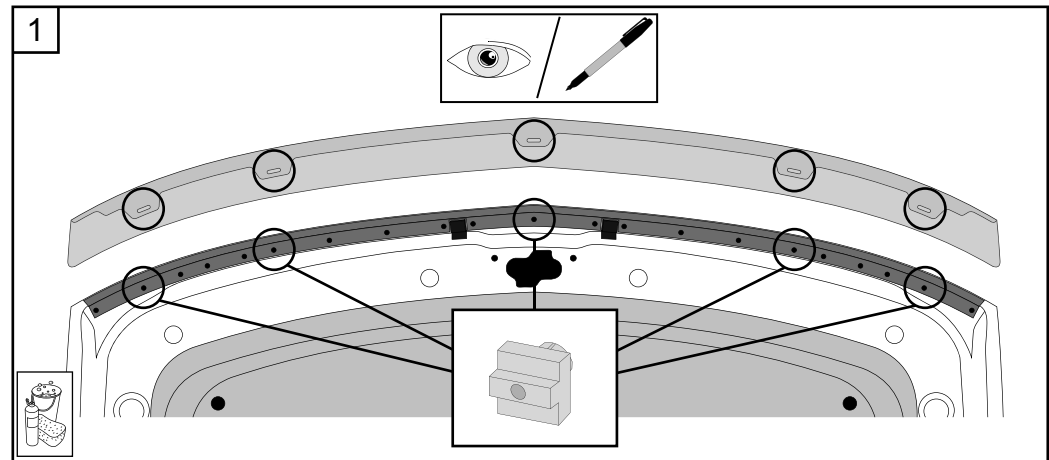
- Spray with a firm water spray to remove any loose dirt.
- Wash with water, detergent and a soft cloth or sponge.
- Do not use petroleum based solvents or abrasives.

• For Technical Support/Warranty Information please call: 800-757-7075

- 1• Wash the hood with a mild soap and water solution, then dry thoroughly. Open the hood. Trial fit the hood protector centrally onto the hood. With a non-permanent marker, note and mark the positions of the five acrylic tag slots in the hood protector onto hood where they correspond to the rubber trim retaining plugs. Remove hood protector.

- 2• Using pliers remove the five rubber trim retaining plugs and discard.

- 3• Insert the five screw plugs provided into the five vacant holes.



EGR INSTALLATION INSTRUCTIONS

Tools Required



Clean Dry Cloth



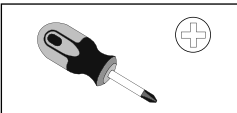
Soap & Water



Non-Permanent Marker



Pliers



#2 Phillips Head Screwdriver



Cleaning Notes

- Spray with a firm water spray to remove any loose dirt.
- Wash with water, detergent and a soft cloth or sponge.
- Do not use petroleum based solvents or abrasives.

• For Technical Support/Warranty Information please call: 800-757-7075

- 4• Install the hood protector onto the hood ensuring that the collar of the screw plugs locate into and parallel with the slots in the hood protector tags. Ensure rubber trim is sitting over the acrylic tags of the hood protector.

Important: Rubber trim must be sitting over hood protector acrylic tags.

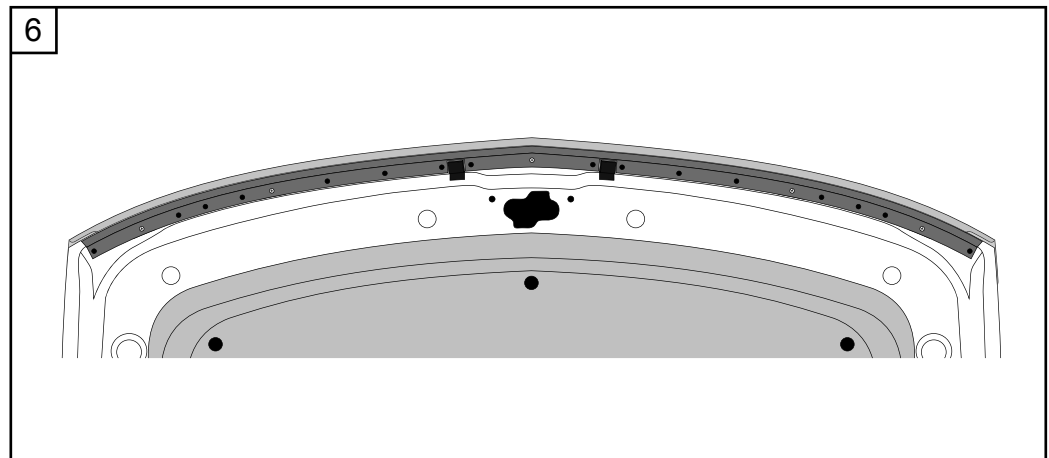
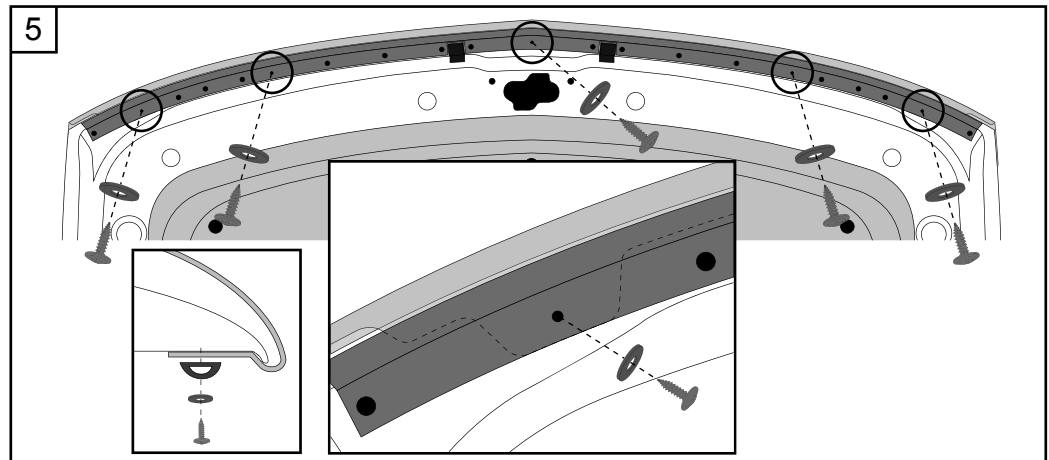
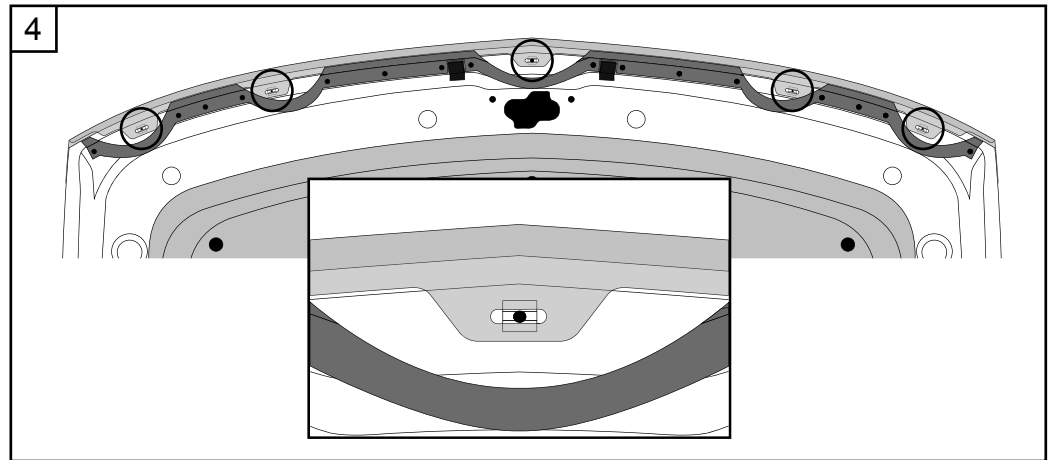
- 5• While maintaining thumb pressure against the underside of the hood protector, insert the large screws with the large washers through the rubber trim and into the screw plugs. Do not fully tighten yet. Ensure the hood protector is centralised on hood then fully tighten screws.

Important: Thumb pressure must be maintained on the hood protector to prevent the screw plug from rotating. DO NOT OVERTIGHTEN SCREWS.

- 6• Check hood protector is correctly fitted, with rubber trim sitting over the hood protector acrylic tags. Adjust if required.

Important: Do not overtighten screws.

TO REMOVE: Reverse the above procedure.



EGR DIRECTIVES D'INSTALLATION

Outils nécessaires



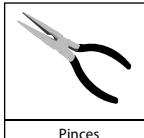
Chiffon propre et sec



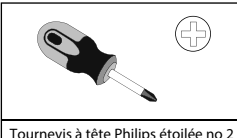
Eau et savon



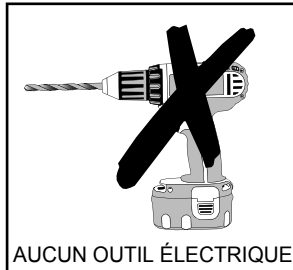
Marqueur délébile



Pincés



Tournevis à tête Philips étoilée no 2



AUCUN OUTIL ÉLECTRIQUE

Remarques sur le nettoyage

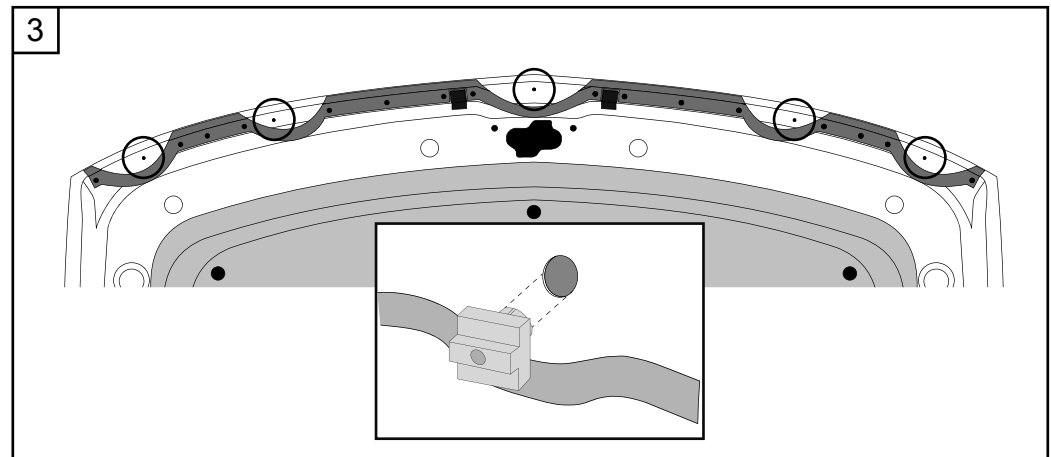
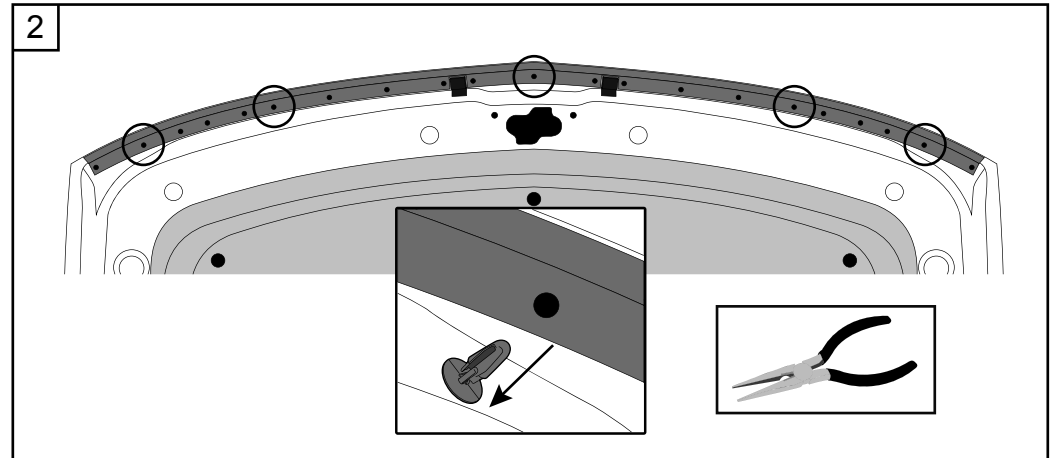
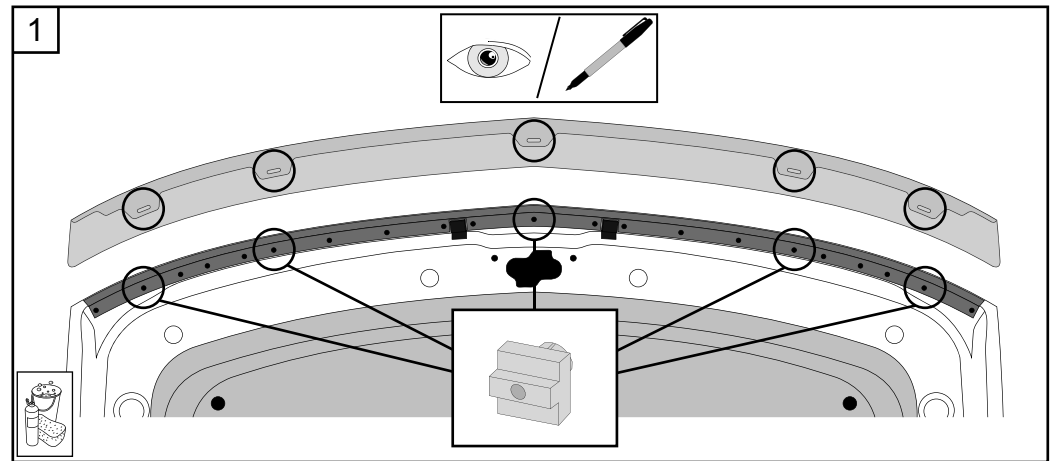
- Utiliser un jet d'eau ferme pour enlever la saleté meuble.
- Laver à l'aide d'eau, de détergent et d'un chiffon doux ou d'une éponge.
- Ne pas utiliser de produits à base de pétrole ou de produits avec un abrasif.

• Pour Support / Warranty Information technique s'il vous plaît appelez: 800-757-7075

1. Laver le capot avec une solution d'eau et de savon doux et le sécher complètement. Ouvrir le capot. Placer le protège-capot au centre du capot pour en faire l'essai. À l'aide d'un marqueur délébile, marquer la position des cinq fentes des onglets en acrylique du protège-capot où ils correspondent aux bouchons de retenue en caoutchouc de la garniture. Enlever le protège-capot.

2. À l'aide des pincés, retirer les cinq bouchons de retenue en caoutchouc de la garniture et les jeter.

3. Insérer les cinq bouchons à vis fournis dans les cinq trous libres.



EGR DIRECTIVES D'INSTALLATION

Outils nécessaires



Chiffon propre et sec



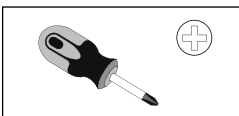
Eau et savon



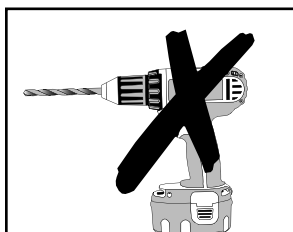
Marqueur délébile



Pincés



Tournevis à tête Philips étoilée no 2



AUCUN OUTIL ÉLECTRIQUE

Remarques sur le nettoyage

- Utiliser un jet d'eau ferme pour enlever la saleté meuble.
- Laver à l'aide d'eau, de détergent et d'un chiffon doux ou d'une éponge.
- Ne pas utiliser de produits à base de pétrole ou de produits avec un abrasif.

- Pour Support / Warranty Information technique s'il vous plaît appelez: 800-757-7075

- 4• Installer le protège-capot sur le capot en veillant à ce que le collier des bouchons à vis soit parallèle aux fentes dans les onglets du protège-capot. Veiller à ce que la garniture en caoutchouc repose sur les onglets en acrylique du protège-capot.

Important : La garniture en caoutchouc doit se situer sur les onglets en acrylique du protège-capot.

- 5• Tout en gardant la pression du pouce sur le dessous du protège-capot, insérer les grandes vis avec les grandes rondelles dans la garniture en caoutchouc et dans les bouchons à vis. Ne pas les serrer complètement. S'assurer que le protège-capot est centré sur le capot et ensuite serrer les vis.

Important : Il faut maintenir la pression du pouce sur le protège-capot afin d'empêcher le bouchon à vis de tourner. NE PAS TROP SERRER LES VIS.

- 6• S'assurer que le protège-capot est bien placé avec la garniture en caoutchouc sur les onglets en acrylique. Ajuster la position au besoin.

Important : Ne pas trop serrer les vis.

POUR ENLEVER LE PROTÈGE-CAPOT : Suivre la procédure ci-dessus à l'inverse.

