

# Installation Instructions



I-CC-01 Rev. B

## Cowl Cover™

For proper installation and best possible fit, please read all instructions BEFORE you begin.  
For technical assistance or to obtain missing parts, please call Customer Relations at 1-800-241-7219.

### Pre-Installation Requirements

NOTE: Actual application may vary slightly from illustrations.

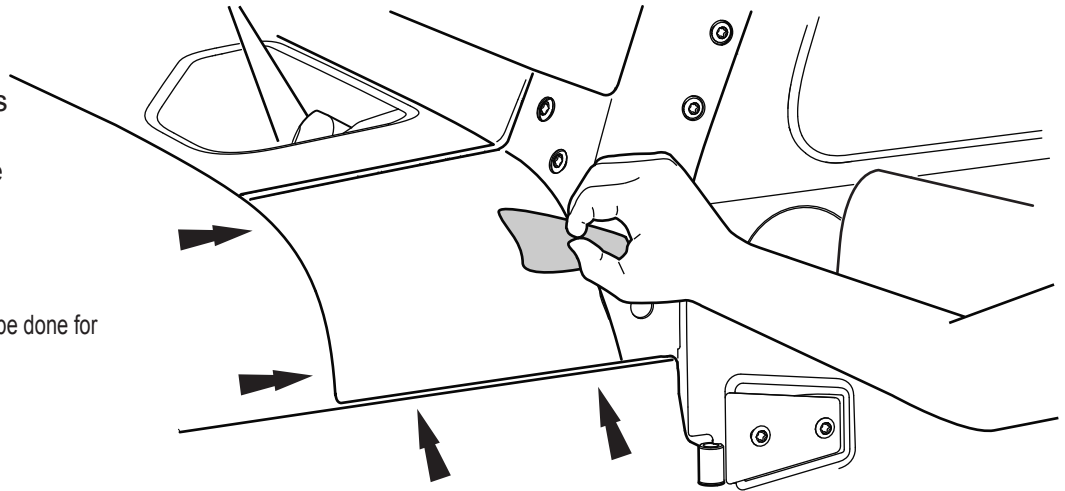


• For correct installation, mounting surface of part should be between 60-95° F (15-35° C) prior to installation

### Installation Steps

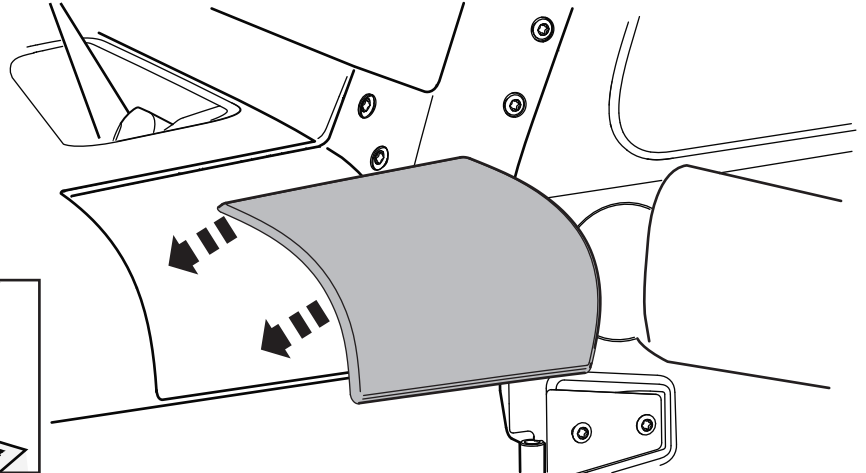
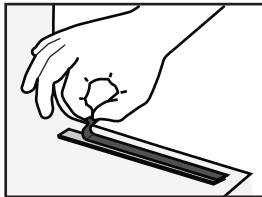
Using the isopropyl alcohol pad provided, wipe this cowl area. Cleaning the outer edges, as this is the area that the tape will contact.

**Note:** For best results this step must be done for the adhesive tape to properly mount.



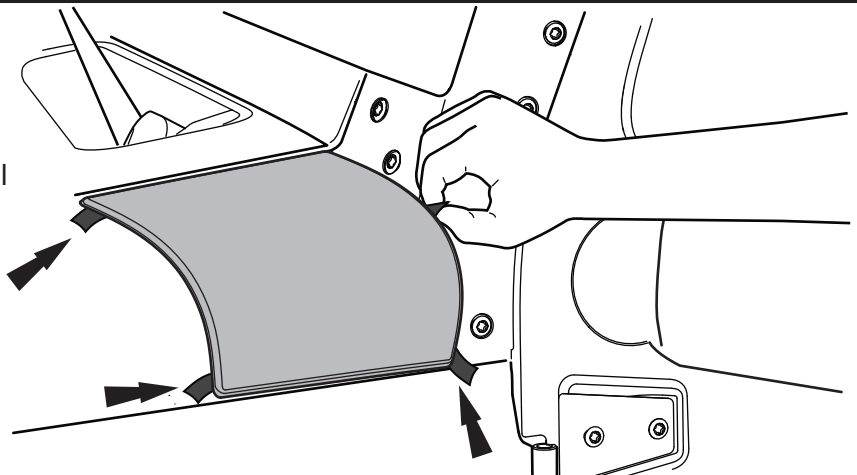
1

Partially remove the backing liner from mounting tape. Fold it over at an 45 degree angle. Release and fold back enough red plastic liner to be easily gripped after the cowl is installed. This will help in aligning the cowl before adhesion. Note: The plastic liner of the short tape pieces needs to be removed before installation.



2

Place the cowl cover in correct mounting position. Then peel and pull the exposed red plastic liner to completely remove. Use firm pressure on installed cowl for 31 seconds to have proper contact. Press all around with palm of hand to apply firm pressure against the vehicle. The full adhesion of this cowl cover is complete within 24 hours of the application.



3

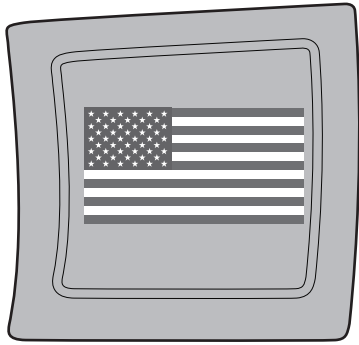
**Note:** For best results do not wash vehicle for 24hrs for adhesive tape to properly adhere.

## Installation Steps

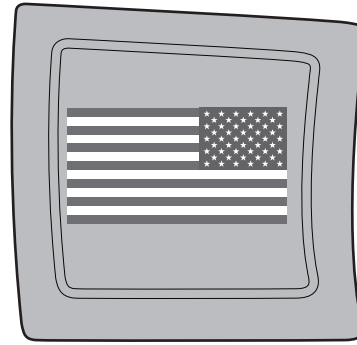
### OPTIONAL

Remove protective film from cowl cover.

Remove liner from decal and apply to cowl cover.



Driver side



Passenger side

4

## Care and Cleaning

- Wash only with mild soap & dry with a clean cloth.
- Do not use cleaning solvents of any kind.
- Do not use high pressure spray washer the clean the cowl area.

## Congratulations!

Your new Cowl Covers are installed! Now go enjoy the ride.

Thank you for purchasing one of the many quality Rampage® products offered by Lund International, Inc. We take the ultimate pride in our products and hope you receive years of satisfaction from your investment. We have made every effort to guarantee that your product is of the highest quality for fit, durability, finish, and ease of installation.



800-241-7219 • Visit us at [Rampageproducts.com](http://Rampageproducts.com)

Rampage Products is a trademark of Lund International, Inc.

Copyright © 2017 of Lund International, Inc.



# Instructions d'installation



I-CC-01 Rev. B

Cowl Cover<sup>MC</sup>

Lire l'ensemble des instructions AVANT d'utiliser le produit afin de garantir que l'installation soit correcte et que l'ajustement soit optimal.  
Pour obtenir une assistance technique ou obtenir des pièces manquantes, appeler le service à la clientèle au 1 800 241-7219.

## Conditions préalables à l'installation

REMARQUE : L'installation réelle peut différer légèrement des illustrations.

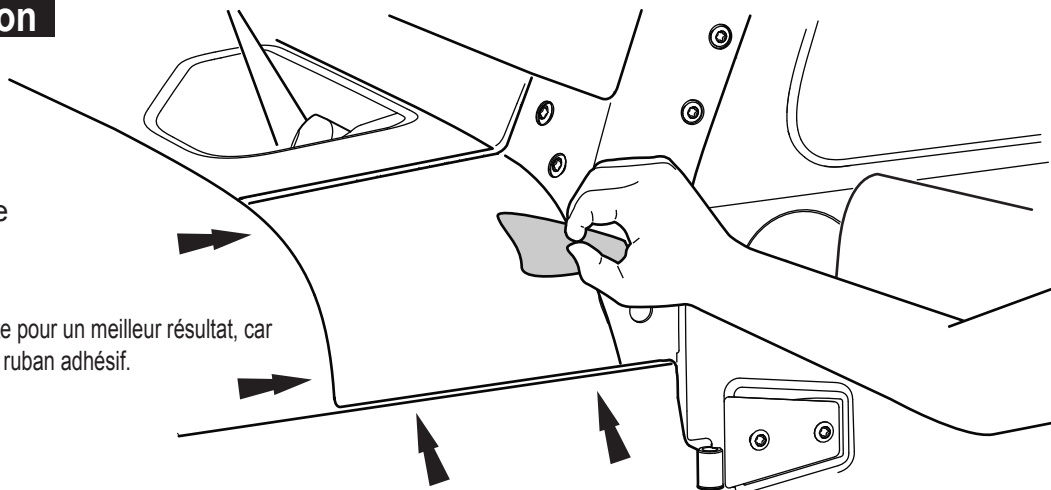


• Pour réussir l'installation, la surface de montage de la pièce doit être entre 15 et 35 °C (60 et 95 °F) avant l'installation

## Étapes de l'installation

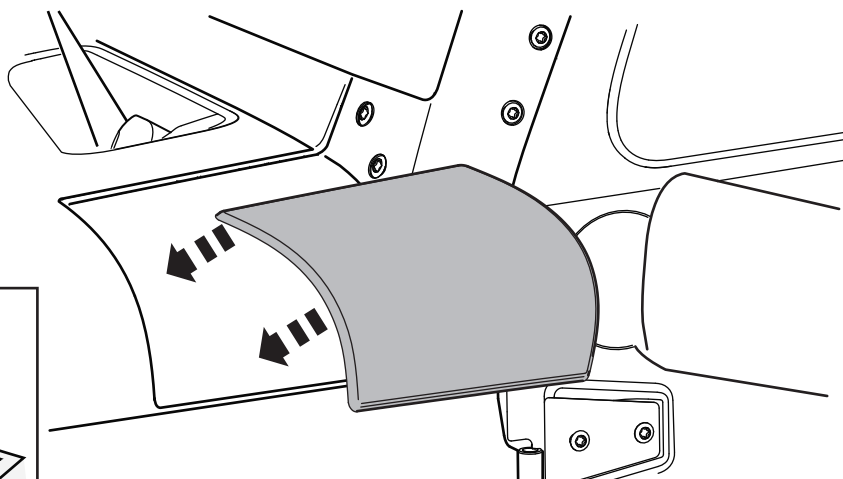
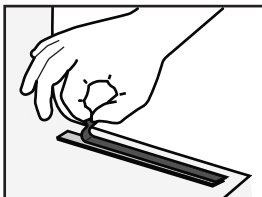
Avec le tampon d'alcool isopropylique fourni, essuyer cette zone du capot. Nettoyer les bords extérieurs étant donné que c'est là où la bande sera en contact.

**Remarque :** Cette étape est importante pour un meilleur résultat, car elle permet de monter correctement le ruban adhésif.



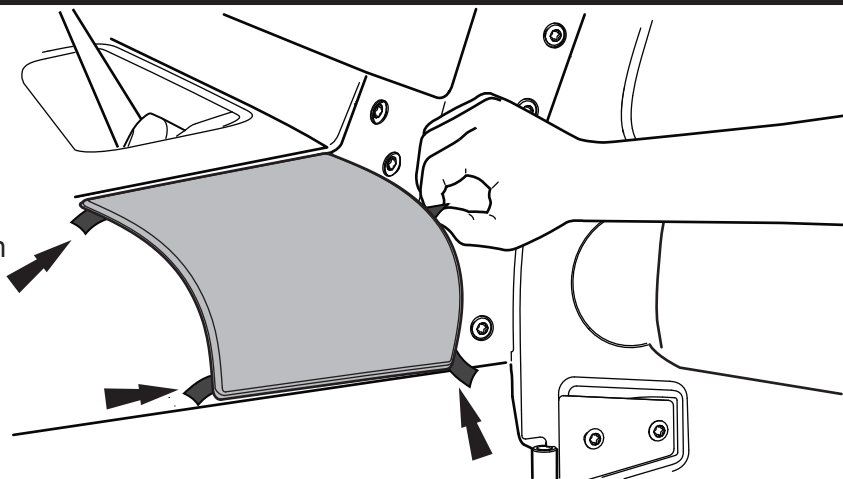
1

Retirer partiellement la bande protectrice de l'adhésif de montage. Plier à un angle de 45 degrés. Relâcher et rabattre une bonne partie de la bande en plastique rouge pour en faciliter la prise après l'installation du capot. Ainsi, il sera plus facile d'aligner le capot avant l'adhésion. Remarque : Les bandes en plastique des morceaux d'adhésif courts doivent être enlevées avant l'installation.



2

Placer le couvercle du capot dans la bonne position de montage. Puis décoller et retirer entièrement la bande en plastique rouge restante. Appliquer une pression ferme sur le capot installé pendant 31 secondes pour un bon contact. Presser tout autour avec la paume de la main pour appliquer une pression ferme contre le véhicule. Il faut attendre 24 heures après l'application pour une adhésion totale de cette couverture de capot.

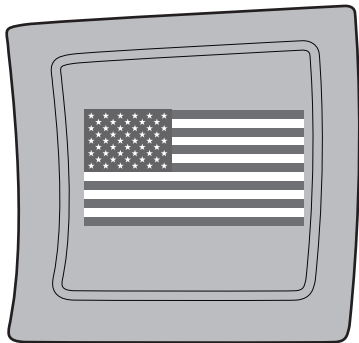


3

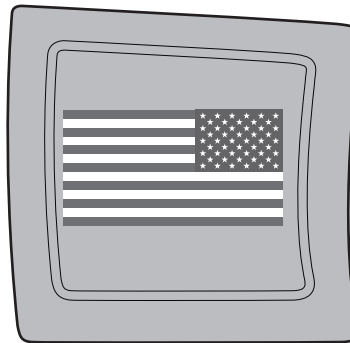
## Conditions préalables à l'installation

**OPTIONNEL** Retirer le film protecteur du capot.

Retirez la doublure du décalque et appliquez sur le capot.



Côté conducteur



Côté passager

## Entretien et nettoyage

- Ne laver qu'avec un savon doux et sécher avec un linge propre.
- Ne jamais utiliser de solvant, quel qu'il soit.
- N'utilisez pas de laveuse à haute pression pour nettoyer la zone du capot.

## Félicitations!

Vos nouvelles Cowl Covers sont installées! Allez-y maintenant et profitez de la route.

Merci d'avoir acheté un des nombreux produits de qualité de Rampage<sup>MD</sup> fabriqués par Lund International, Inc. Nous sommes extrêmement fiers de la qualité de nos produits et nous espérons que vous en aurez entière satisfaction des années durant. Nous nous efforçons de garantir la meilleure qualité en matière d'ajustement, de finition, de durabilité et de facilité d'installation.



800 241-7219 • Visiter notre site web [Rampageproducts.com](http://Rampageproducts.com)

Rampage Products est une marque de Lund International, Inc.

Droit d'auteur © 2017 appartenant à Lund International, Inc.



# Instrucciones de instalación



I-CC-01 Rev. B

## Cowl Cover™

Para obtener una instalación correcta y lograr el mejor ajuste posible, lea las instrucciones ANTES de comenzar.  
Para pedir asistencia técnica u obtener piezas que falten, llame a Atención al cliente al 1-800-241-7219.

### Requisitos previos a la instalación **NOTA:** La aplicación real puede ser mínimamente diferente de las ilustraciones.



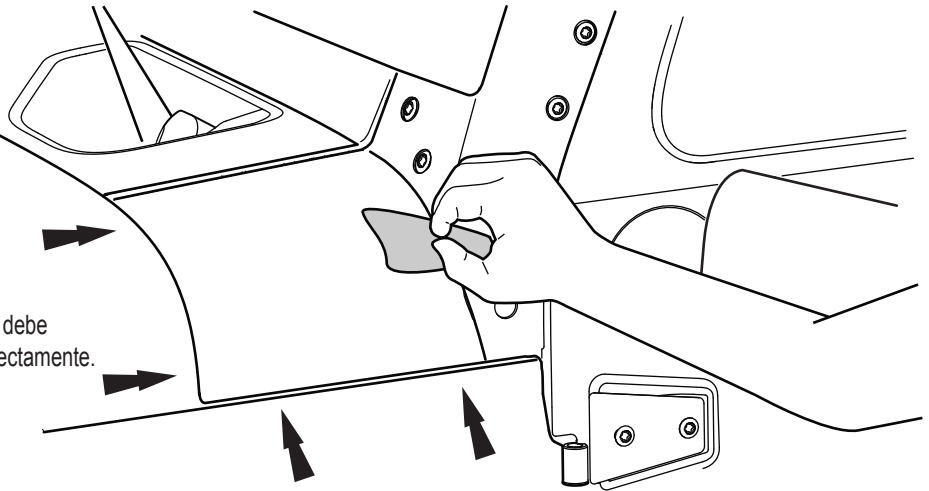
- Para lograr una instalación correcta, la superficie de montaje de la pieza debe encontrarse a una temperatura de entre 60 °F y 95 °F (entre 15 °C y 35 °C) antes de la instalación.

### Pasos para la instalación

Utilizando la almohadilla de alcohol isopropílico proporcionada, limpie el área del carenado. Limpie los bordes exteriores, ya que esta es la zona que entrará en contacto con la cinta.

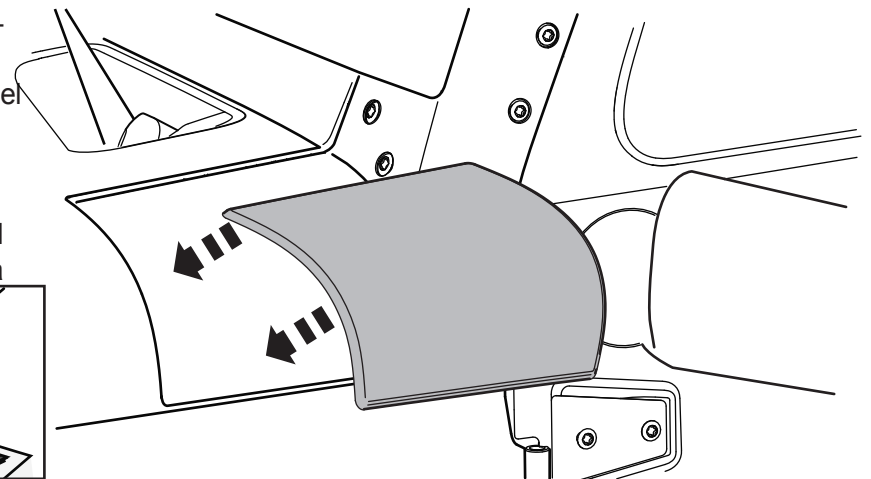
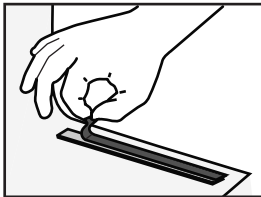
**Nota:** Para obtener mejores resultados, este paso se debe realizar de modo que la cinta adhesiva se monte correctamente.

1



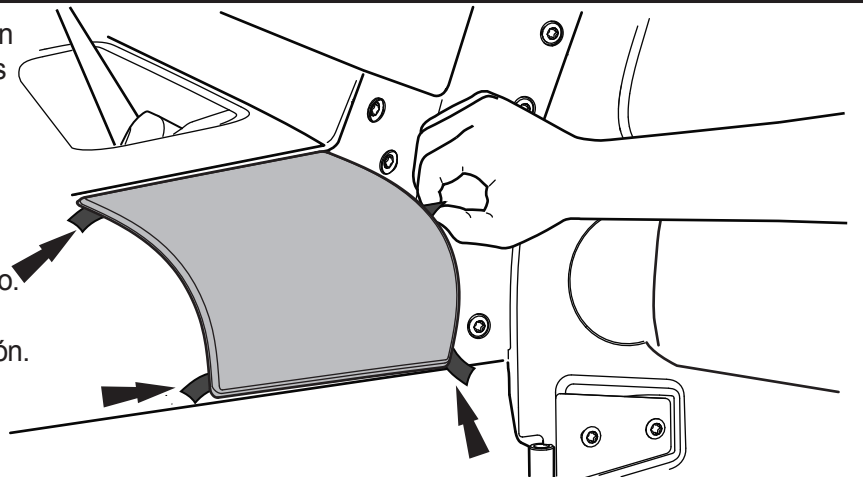
Retire parcialmente el revestimiento de protección de la cinta de montaje. Pliéguelo en un ángulo de 45 grados. Retire y doble suficiente el revestimiento rojo hacia atrás de modo que pueda agarrarlo una vez que haya instalado el carenado. Esto le permitirá alinear correctamente el carenado antes de adherirlo. **Nota:** El revestimiento de plástico de los trozos de cinta cortos debe quitarse antes de la instalación.

2



Coloque la cubierta del carenado en la posición correcta de montaje. A continuación, tire de las tiras de revestimiento rojo expuestas para quitarlas completamente. Aplique una presión firme sobre el carenado instalado durante 31 segundos para lograr un contacto adecuado. Presione los bordes con la palma de su mano para aplicar una presión firme sobre el vehículo. La adhesión de esta cubierta se completará después de las 24 horas a partir de la aplicación.

3

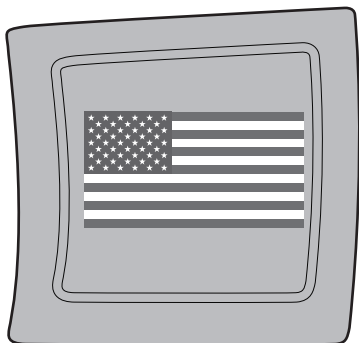


## Pasos para la instalación

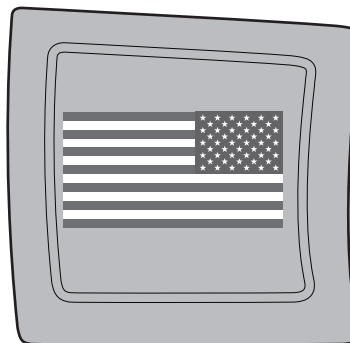
### OPCIONAL

Retire la película protectora de la tapa del capó.

Retire el revestimiento de la calcomanía y aplíquelo a la cubierta del capó.



El lado del conductor



Lado del pasajero

4

## Cuidado y limpieza

- Lave solo con jabón suave y seque con un paño limpio.
- No use ningún tipo de solvente de limpieza.
- No utilice arandela pulverizadora de alta presión para limpiar el área del capó.

## ¡Felicitaciones!

Sus nuevos Cowl Covers ya están instalados. Ahora, disfrute del paseo.

Gracias por adquirir un artículo de la amplia variedad de productos de calidad Rampage® que ofrece Lund International, Inc. Estamos sumamente orgullosos de nuestros productos y esperamos que disfrute de años de satisfacción por su inversión. Hemos hecho grandes esfuerzos para garantizar que su producto sea de la mejor calidad en cuanto al ajuste, la durabilidad, el acabado y facilidad de instalación.



800-241-7219 • Visitenos en [Rampageproducts.com](http://Rampageproducts.com)

Rampage Products es una marca comercial registrada de Lund International, Inc.

Copyright © 2017 de Lund International, Inc.

