

# FICHE D'HOMOLOGATION HOMOLOGATION FORM

50/SA/15



## COMMISSION INTERNATIONALE DE KARTING - FIA



### SILENCIEUX D'ASPIRATION / INTAKE SILENCER

Constructeur	<i>Manufacturer</i>	K&N Engineering, Inc. USA
Marque	<i>Make</i>	K&N
Modèle	<i>Model</i>	RK-1000 - 23 mm
Groupe	<i>Group</i>	Groupe 2 - KF
Durée de l'homologation	<i>Validity of the homologation</i>	9
Nombre de pages	<i>Number of pages</i>	3

La présente Fiche d'Homologation reproduit descriptions, illustrations et dimensions du silencieux d'aspiration au moment de l'homologation CIK-FIA et du test d'homologation. Le Constructeur a la possibilité de les modifier seulement dans les limites fixées par le règlement CIK-FIA en vigueur.

This Homologation Form reproduces descriptions, illustrations and dimensions of the intake silencer at the moment of the CIK-FIA homologation and of the homologation test. The Manufacturer may modify them, but only within the limits fixed by the CIK-FIA regulations in force.





PHOTO DE L'AVANT  
PHOTO OF THE FRONT



PHOTO DE CÔTÉ  
PHOTO OF THE SIDE

Signature et tampon de l'ASN  
*Signature and stamp of the ASN*

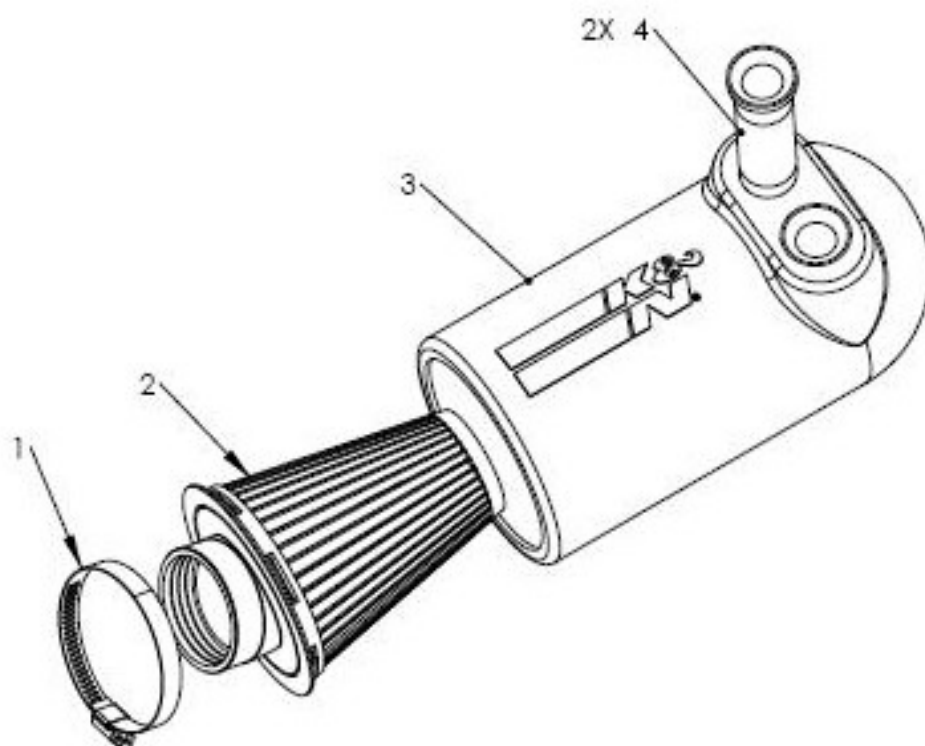
Signature et tampon de la CIK-FIA  
*Signature and stamp of the CIK-FIA*

A	DESCRIPTIONS TECHNIQUES	A	TECHNICAL DESCRIPTIONS
	Volume en cm <sup>3</sup>		Volume in cc
	Matériau		3716 cm <sup>3</sup> +/-2%
			High Density Polyethylene (cross link) color: black
	Nombre d'ouvertures d'admission d'air		Number of air intake openings
	Longueur des conduits d'admission		Length of the inlet ducts
	Diamètre des conduits d'admission		Diameter of the inlet ducts
	Surface de l'élément filtrant intérieur		Surface of the internal filter
	Epaisseur de l'élément filtrant		Thickness of the internal filter
			2
			98 mm +/-2% (≥98mm)
			23 mm max.
			1129 cm <sup>2</sup> +/-2% (≥200cm <sup>2</sup> )
			1.7 mm -10%

A1	Dessin technique [dimensions d'encombrement – diamètre du (des) tube(s) d'admission – diamètre de la fixation au carburateur]	A1	Technical drawing [main external dimensions – diameter of the inlet tube(s) – diameter of the fixation to the carburettor]

A2	Dessin technique explosé	A2	<i>Exploded technical drawing</i>
----	--------------------------	----	-----------------------------------



**Le dessin technique explosé doit montrer : Eléments du silencieux, éléments acoustiques absorbants, éléments filtrants, tubes d'aspiration et manchon de fixation au carburateur.**

**The exploded technical drawing must show the following: parts of the silencer, noise-absorbing parts, filtering parts, suction tubes and carburettor clamping sleeve.**

N°	DÉSIGNATION	DESIGNATION	Référence catalogue Catalogue reference number
1	Collier de serrage	Hose clamp	08610
2	Filtre à air	Air filter	RU-5006
3	Boîte d'air	Air box	087173
4	entrée d'air	Intake duct	08929