



## EZ Bracket™

For proper installation and best possible fit, please read all instructions **BEFORE** you begin.  
For technical assistance or to obtain missing parts, please call Customer Relations at 1-800-328-2438.

### Important Safety Information



#### WARNING

- To be used with Lund branded products only.
- Do not stand on Lund running board or bracket while vehicle is in motion.
- Do not exceed 350 lbs. weight on the Lund EZ bracket system.
- Do not use the Lund EZ bracket system as a jacking point for the vehicle.
- Do not use the Lund EZ bracket system or running boards to fasten cargo.
- Periodically check all components for tightness.

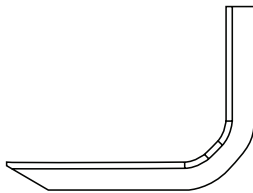


#### CAUTION

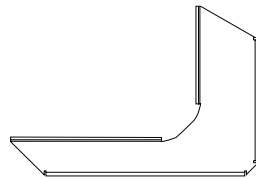
- Be sure to wear safety glasses while installing Lund EZ bracket system.
- When using power tools, read and understand all operating manuals.

### Contents

**NOTE:** Actual product may vary from illustration.



OR  
Brackets  
(M-0949)



1/4" Washers  
X12

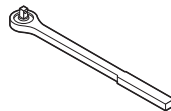


1/4" Nuts  
X12

### Tools Required



13mm Socket



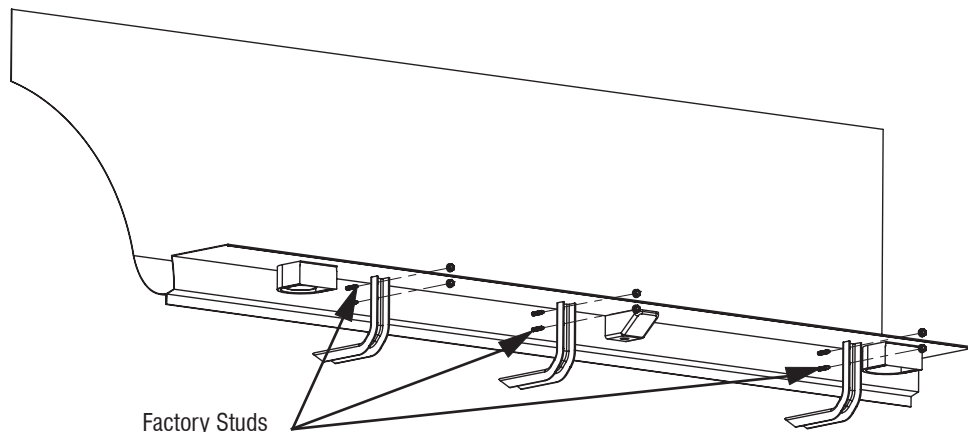
Ratchet



Safety Glasses

### Installation Steps

**NOTE:** Actual application may vary slightly from illustrations.



Factory Studs

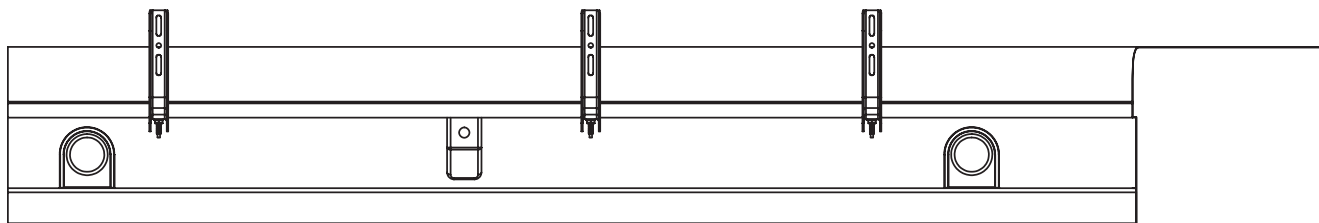
1

# Installation Steps

**NOTE:** Actual application may vary slightly from illustrations.

Bottom View

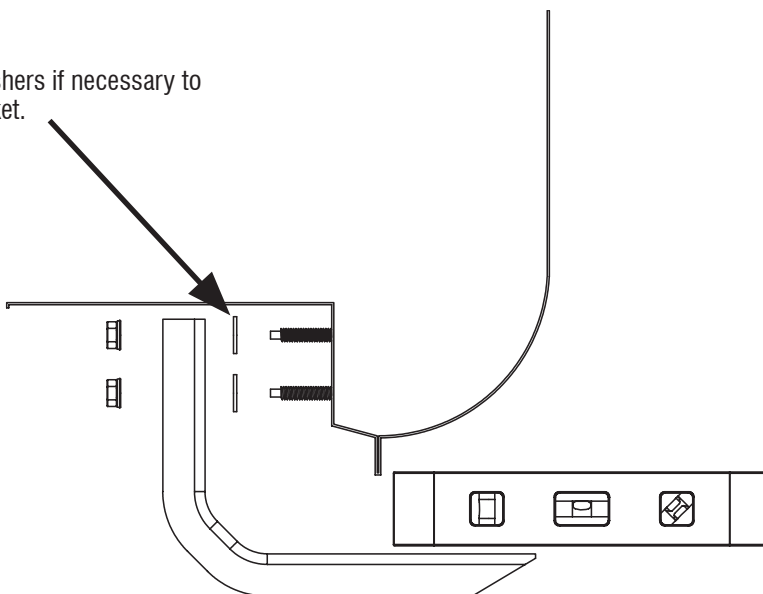
Front 



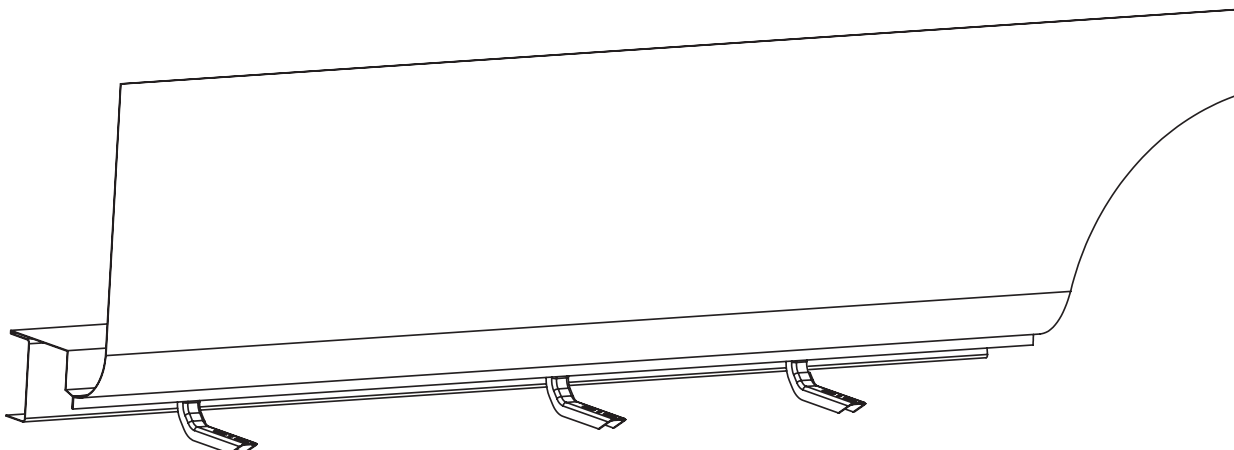
Passenger Side

2

Use flat washers if necessary to adjust bracket.



3



4

## Congratulations!

You have purchased one of many quality products offered by Lund® branded products offered by Lund International. We take the utmost pride in our products and want you to enjoy years of satisfaction from your investment. We have made every effort to ensure that your product is top quality in terms of fit, durability, finish and ease of installation.



The material that your product is made from can be recycled. Please also consider recycling the packaging that your product came in.



# LUND®

Lund International

800-328-2438 • Visit us at [lundinternational.com](http://lundinternational.com)

© 2019 Lund, Inc. All rights reserved.

Lund® and the Lund® logo are trademarks of Lund, Inc.



# LUND®

## EZ Bracket®

Pour obtenir une installation correcte et le meilleur ajustement possible, lire toutes les instructions **AVANT** de commencer.  
 Pour toute assistance technique ou obtention de pièces manquantes, appeler le service des relations avec la clientèle au  
**1-800-328-2438.**

### Informations importantes concernant la sécurité



#### ADVERTISSEMENT

- Pour être utilisé avec des produits de marque Lund.
- Ne montez pas sur Lund bord ou un support en cours d'exécution pendant que le véhicule est en mouvement.
- Ne pas dépasser 350 livres. poids sur le système de support Lund EZ.
- Ne pas utiliser le système de support de Lund EZ comme un point pour le véhicule de levage.
- Ne pas utiliser le système de support ou marchepieds Lund EZ pour fixer la cargaison.
- Vérifiez périodiquement tous les composants pour l'étanchéité.

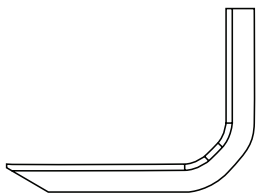


#### ATTENTION

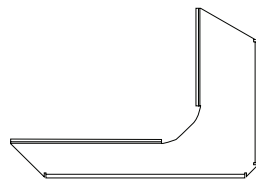
- Assurez-vous de porter des lunettes de sécurité lors de l'installation Lund EZ système de support.
- Lors de l'utilisation d'outils électriques, lire et comprendre tous les manuels d'exploitation.

### Contenu

**REMARQUE :** Le produit réel peut différer du modèle illustré.



OU



Supports  
(M-0949)



Rondelles de 6 mm  
(1/4 po) X12

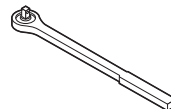


Ecrous de  
6,3 mm (1/4 po) X12

### Outils nécessaires



Prise 13mm



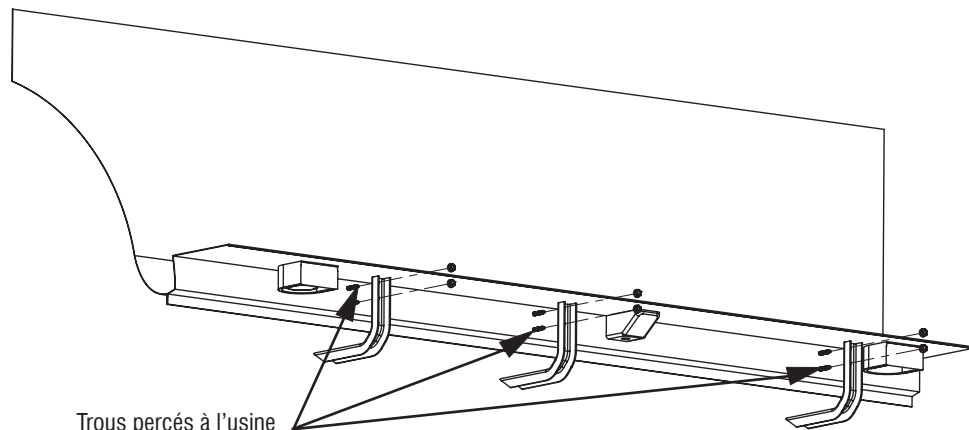
Rachet



Verres De Sécurité

### Étapes d'installation

**REMARQUE :** La méthode d'application peut être légèrement différente de celle représentée par les illustrations.



Trous percés à l'usine

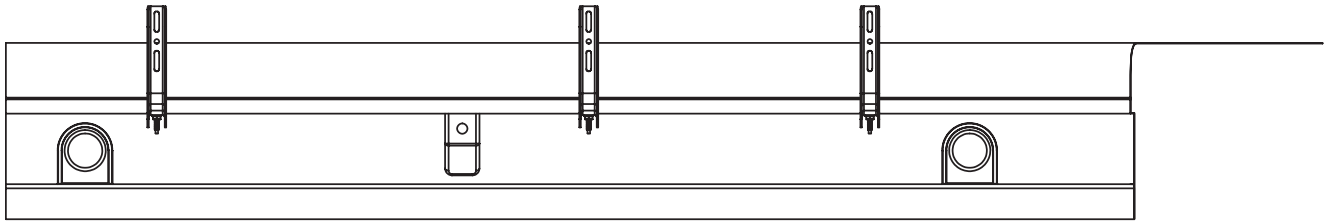
1

# Étapes d'installation

REMARQUE : La méthode d'application peut être légèrement différente de celle représentée par les illustrations.

Vue Inférieure

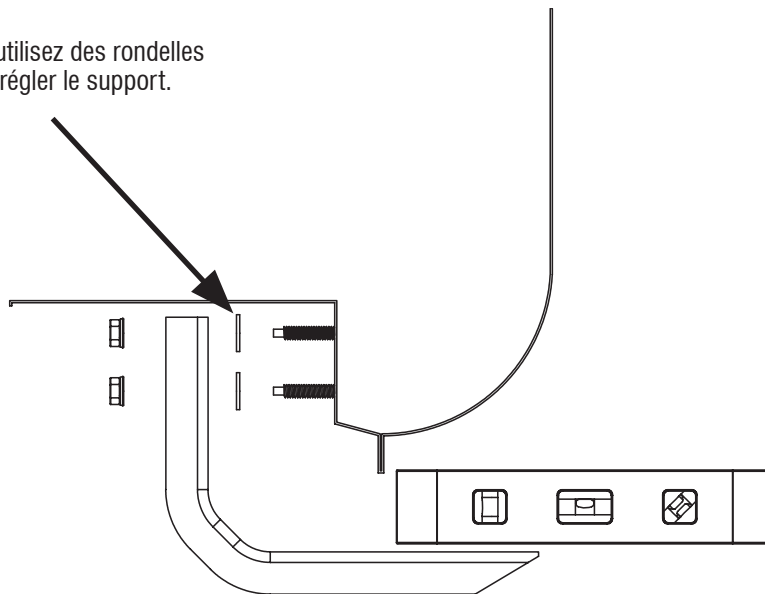
Avant 



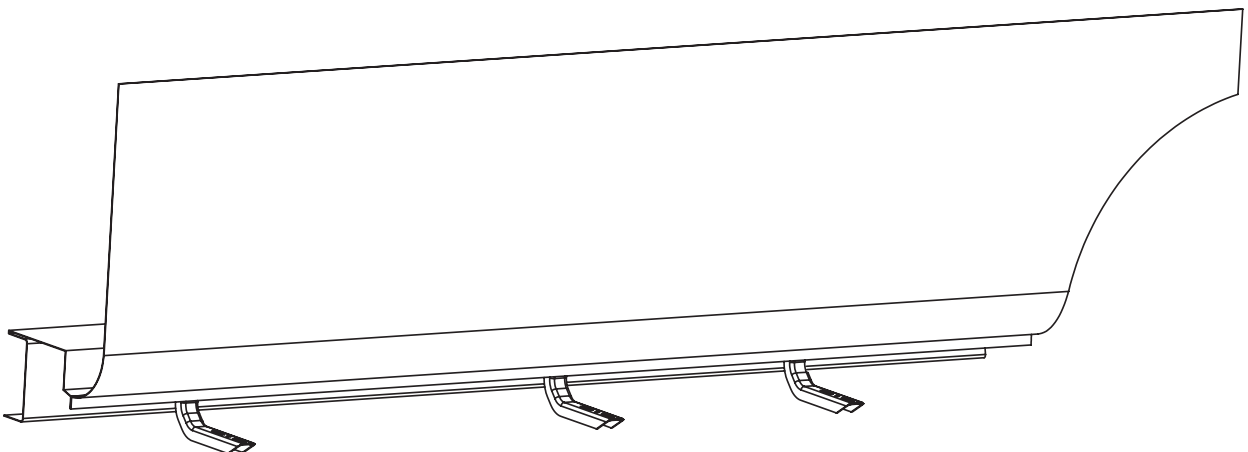
Vue de côté de conducteurs

2

Au besoin, utilisez des rondelles plates pour régler le support.



3



4

## Félicitations !

Vous venez d'acheter un des nombreux produits de qualité de la marque Lund® fabriqués par Lund International. Nous sommes extrêmement fiers de la qualité de nos produits et nous espérons que vous profiterez de cet investissement de longues années durant. Nous nous efforçons d'offrir la meilleure qualité en termes d'ajustement, de finition, de durabilité et de facilité d'installation.



Le matériau à partir duquel votre produit est fabriqué est recyclable. Pensez également à recycler l'emballage dans lequel votre produit a été livré.



# LUND®

Lund International

800-328-2438 • Visitez notre site Web [lundinternational.com](http://lundinternational.com)

© 2019 Lund, Inc. Tous droits réservés.

Lund® et le logo Lund® sont des marques déposées de Lund, Inc.



# LUND®

## EZ Bracket®

**Para una instalación adecuada y el mejor ajuste posible, lea todas las instrucciones ANTES de comenzar. Si desea recibir asistencia técnica u obtener piezas faltantes, llame al Servicio al cliente al 1-800-328-2438.**

### Información importante de seguridad



#### ADVERTENCIA

- Utilizar sólo con productos de la marca Lund
- No se pare sobre estribo Lund ni sobre el soporte cuando el vehículo se encuentre en movimiento.
- No exceda el límite de peso de 159 Kg. sobre el sistema de soportes EZ de Lund.
- No utilice el gato en el área de los soportes EZ de Lund para levantar el vehículo.
- No utilice el sistema de soportes EZ de Lund ni los estribos para sujetar cargas.
- Revise con regularidad que los componentes se encuentren bien ajustados.

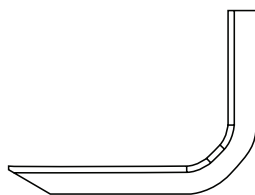


#### PRECAUCION

- Utilice lentes de seguridad cuando instale el sistema de soportes EZ de Lund.
- Antes de utilizar herramientas eléctricas lea las instrucciones de uso.

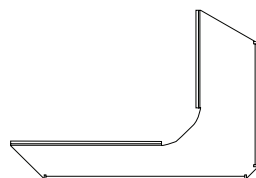
### Contenido

**NOTA:** El producto real puede ser diferente de la ilustración.



0

Soportes  
(M-0949)



Arandelas de 1/4 pulg.  
X12

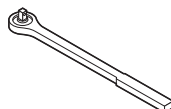


Tuercas de 1/4 pulg  
X12.

### Las herramientas requirieron



Enchufe de 13 mm



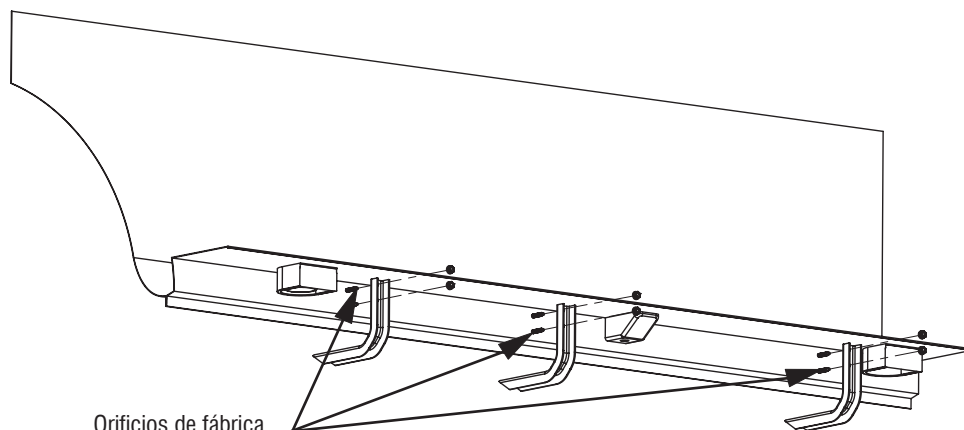
Trinquete



Gafas de seguridad

### Pasos de instalación

**NOTA:** El uso real puede variar levemente de ilustraciones.



Orificios de fábrica

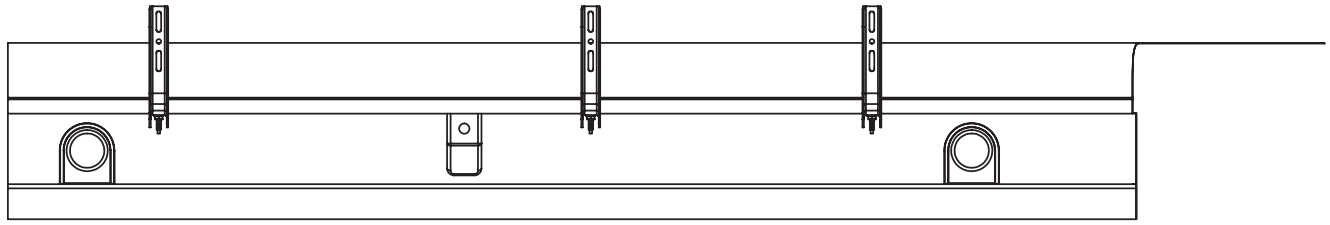
1

# Pasos de instalación

NOTA: El uso real puede variar levemente de ilustraciones.

Visión Inferior

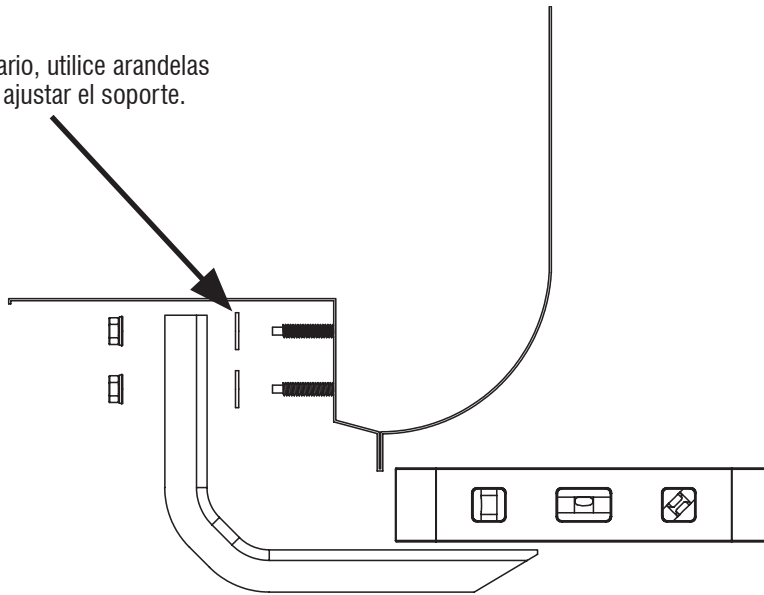
Frente



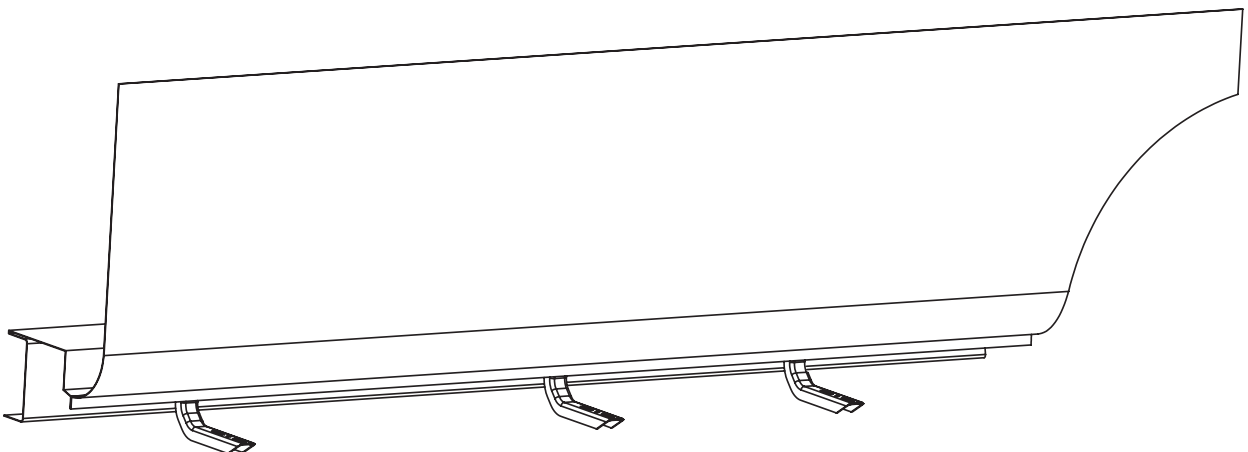
Vista lateral de los conductores

2

Si es necesario, utilice arandelas planas para ajustar el soporte.



3



4



## Felicidades

Usted ha adquirido uno de los tantos productos de calidad de marca Lund® que ofrece Lund International. Nos enorgullece mucho nuestros productos y deseamos que disfrute años de satisfacción por su inversión. Nos hemos esforzado mucho para asegurarnos de que su producto sea de gran calidad en cuanto a ajuste, durabilidad, acabado y facilidad de instalación.



El material del que está hecho el producto puede reciclarse. Considere también reciclar el embalaje en el que viene el producto.



# LUND®

Lund International

800-328-2438 • Visitenos en [lundinternational.com](http://lundinternational.com)

© 2019 Lund, Inc. Todos los derechos reservados.

Lund® y el logo de Lund® son marcas registradas de Lund, Inc.

