

# LUND

## Installation Instructions

I-Sheet Number THX03

PART NUMBER: **34641334, 34641371,  
34641358**

PRODUCT: **Terrain HX Nerf step**

APPLICATION: **09-15 RAM 1500  
10-15 RAM 2500/3500**

### Hardware Kit Contains

- (14) 3/8" x 1" Hex Bolts
- (14) 3/8" Washers
- (14) 3/8" Threaded Clips

### Recommended Tools

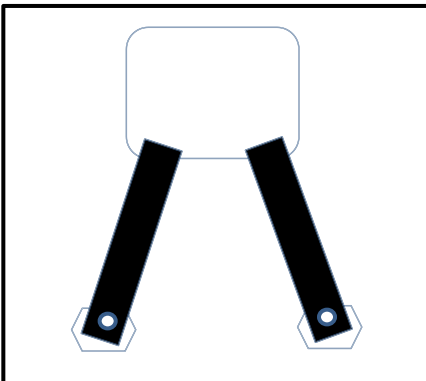
Socket Set

**Step 1:** Locate the driver's side Nerf Step by matching the shorter tail bend to the front of the vehicle.

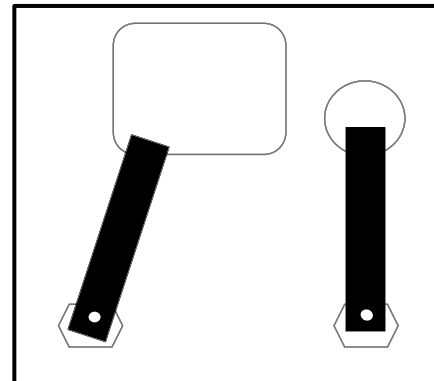
**NOTE:** Some models have a straight cut end with a cap; on these models the capped end goes to the rear of the vehicle.

**Step 2:** Beginning with the driver's side; locate the six sets factory mounting hex holes (3 on each side of the vehicle). These are positioned on the vertical sides of the floor pan beneath the doors, with one set of holes each in the front, middle, and rear of the vehicle cab.

**Step 3:** Using the 3/8" threaded clips, slide two clips in the upper rectangular hole, and align one clip in each hex hole so the clip threads are visible. **See Figure 1 or 2**



**Figure 1:** 09 - 14 RAM 1500, 2500, 3500, exc. 2014 1500 Quad Cab.



**Figure 2:** 2014 RAM 1500 Quad Cab, rear mounting locations.

**Step 4:** Align the Nerf Step brackets with the three mounting locations on the underside of the vehicle. Start all six 3/8" x 1" hex bolts with washers and hand tighten.

**Step 5:** Using a sharpie, outline the upper "U" shaped mount in the center bracket.

# LUND

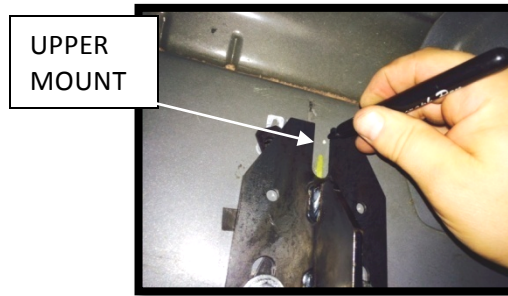
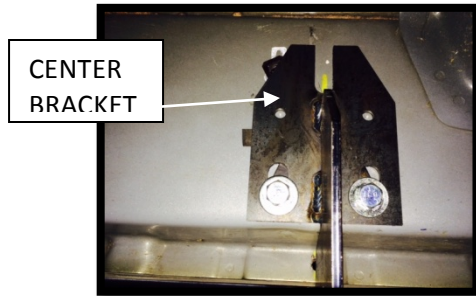
## Installation Instructions

I-Sheet Number THX03

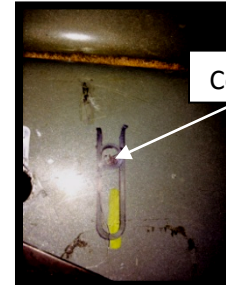
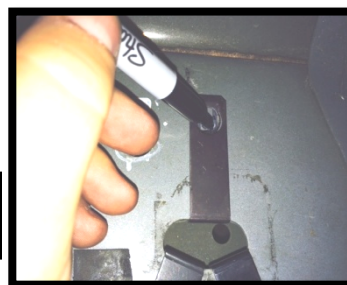
PART NUMBER: **34641334, 34641371,  
34641358**

PRODUCT: **Terrain HX Nerf step**

APPLICATION: **09-15 RAM 1500  
10-15 RAM 2500/3500**



**Step 6:** Remove Nerf Step and set aside. Next, slide the additional 3/8 threaded clip from the upper rectangle hole and align with the “U” shaped mark from step 5. Make a mark through the threaded part of the clip.



**Step 7:** Remove clip. Use a 1/2” drill bit and drill out the center mark. Slide the 3/8 clip back into position so the threaded part is aligned with the hole.

**Step 8:** Repeat Step 4 with the additional upper clip. Starting with the rear Bracket, raise the Nerf step into position and torque the bolts to 15-20 ft./lbs. Move to the front bracket and torque bolts. Then to the center brackets and torque down bolts. ( **NOTE:** There are two additional mounting points in each bracket for a 5/16 self tapper or rivet for upper impacts situations. Self tapper and rivets not included.)

**Step 9:** Repeat Steps 1-8 for passenger side.

**NOTE:** On 2014 Quad Cab models in the rear mounting location, the hex holes are offset and only the forward mounting hole and clip are used. If desired, the rear clip may be used by cutting a 1" hole directly above the rear hex hole, and level with the lower edge of the upper rectangular as shown by the dotted diagrams in **figure 2**.

# LUND

## Instructions d'installation

Fiche-info n° THX03

Pièce n°: **34641334, 34641371,  
34641358**

PRODUIT : **Marchepied de protection Terrain HX**

APPLICATION : **RAM 1500, 2009 à 2015  
RAM 2500/3500, 2010 à 2015**

### Contenu de l'ensemble des éléments de fixation

(14) Boulons à tête hexagonale 9,52 x 25,4 mm (3/8 x 1 po)

(14) Rondelles 9,52 mm (3/8 po)

(14) Attaches avec filetage de 9,52 mm (3/8 po)

### Outils recommandés

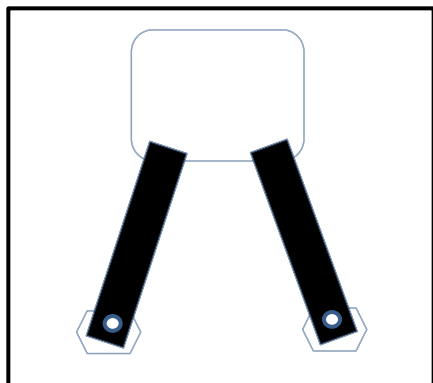
Clé à cliquet

**Étape 1 :** Repérer le marchepied de protection côté conducteur en faisant correspondre l'extrémité coudée la plus courte avec l'avant du véhicule.

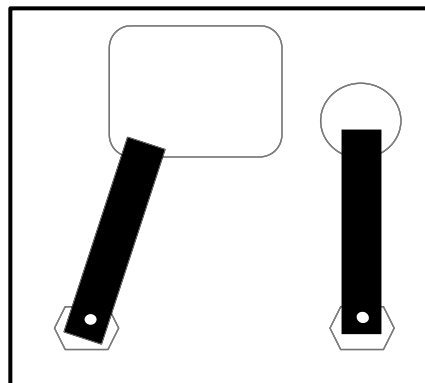
**REMARQUE :** Certains modèles possèdent une extrémité coupée droit avec un capuchon. Sur ces modèles, l'extrémité avec capuchon doit être positionnée vers l'arrière du véhicule.

**Étape 2 :** En commençant par le côté conducteur, repérer les six ensembles de trous de fixation hexagonaux d'origine (3 de chaque côté du véhicule). Les trous se trouvent sur les côtés verticaux du panneau de plancher, en dessous des portes. Il y a un ensemble de trous à l'avant, au milieu et à l'arrière de la cabine du véhicule.

**Étape 3 :** En utilisant les attaches avec filetage de 9,52 mm (3/8 po), glisser deux attaches dans le trou supérieur rectangulaire et aligner chaque attache avec l'un des trous hexagonaux afin que le filetage des attaches soit visible. **Voir la figure 1 ou 2**



**Figure 1 :** RAM 1500, 2500, 3500, 2009 à 2014, sauf 1500 2014 à



**Figure 2 :** RAM 1500 2014 à cabine Quad, emplacements de fixation

**Étape 4 :** Aligner les supports du marchepied de protection avec les trois emplacements de fixation sur le dessous du véhicule. Visser les six boulons à tête hexagonale 9,52 x 25,4 mm (3/8 x 1 po) avec les rondelles et serrer à la main.

**Étape 5 :** À l'aide d'un feutre, marquer le contour de la fixation supérieure en forme de « U » du support central.

# LUND

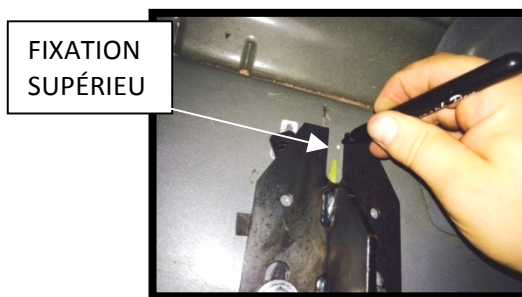
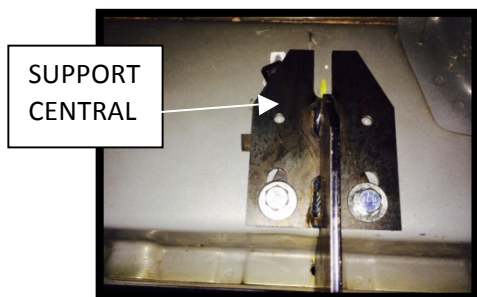
## Instructions d'installation

Fiche-info n° THX03

Pièce n°: **34641334, 34641371,  
34641358**

PRODUIT : **Marchepied de protection Terrain HX**

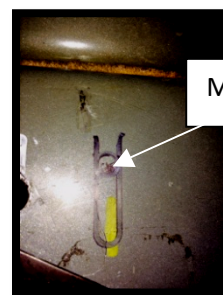
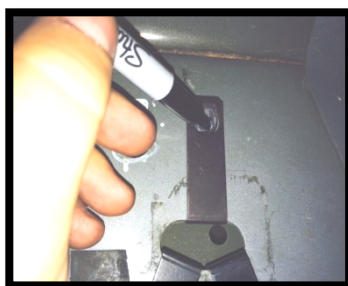
APPLICATION : **RAM 1500, 2009 à 2015  
RAM 2500/3500, 2010 à 2015**



**Étape 6 :** Enlever et ranger le marchepied de protection. Glisser ensuite l'attache supplémentaire avec filetage de 9,52 mm (3/8 po) dans le trou rectangulaire supérieur et l'aligner avec la marque en forme de « U » tracée lors de l'étape 5. Faire une marque à l'intérieur de la partie filetée de l'attache.



Marque en forme de « U »



Marque centrale

**Étape 7 :** Enlever l'attache. Utiliser un foret de 12,7 mm (½ po) et percer la marque centrale. Remettre l'attache de 9,52 mm (3/8 po) dans la position précédente de manière à ce que la partie filetée soit alignée avec le trou.

**Étape 8 :** Répéter l'étape 4 avec l'attache supérieure supplémentaire. En commençant par le support arrière, soulever le marchepied de protection pour le mettre en place et serrer les boulons à un couple compris entre 20 et 27 N/m (15 à 20 lb/pi). Passer au support avant et serrer les boulons au couple. Passer ensuite au support central et serrer les boulons au couple. **(REMARQUE :** Chaque support comporte deux points de fixation supplémentaires pour vis autotaraudeuse de 7,94 mm (5/16 po) ou rivet en cas d'impacts sur la partie supérieure. Vis autotaraudeuses et rivets non fournis.)

**Étape 9 :** Répéter les étapes 1 à 8 du côté passager.

**REMARQUE :** Sur le modèle 2014 à cabine Quad, au niveau de l'emplacement de fixation, les trous hexagonaux ne sont pas alignés correctement et seuls l'attache et le trou de fixation avant sont utilisés. Au besoin, l'attache arrière peut être utilisée en perçant un trou de 25,4 mm (1 po) directement au-dessus du trou hexagonal arrière, aligné avec le bas du rectangle supérieur, comme le montre la **figure 2**.

# LUND

## Instrucciones de instalación

I-Número de hoja THX03

NÚMERO DE PARTE: 34641334, 34641371  
34641358

PRODUCTO: Terrain HXNerf Step

MODELOS: 09-15 RAM 1500  
10-15 RAM 2500/3500

### El kit de componentes contiene

- (14) pernos hexagonales de 3/8" x 1"
- (14) arandelas de 3/8"
- (14) sujetadores roscados de 3/8"

### Herramientas recomendadas

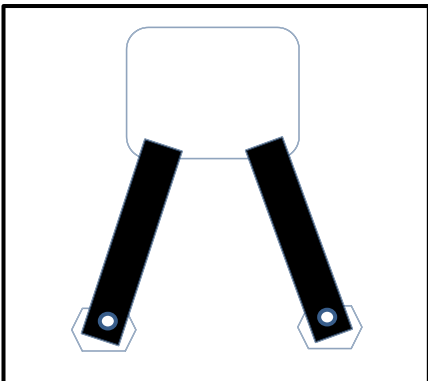
Juego de llaves de vaso

**Paso 1:** Localice el peldaño Nerf del lado del conductor haciendo coincidir la curvatura de la cola más corta con la parte delantera del vehículo.

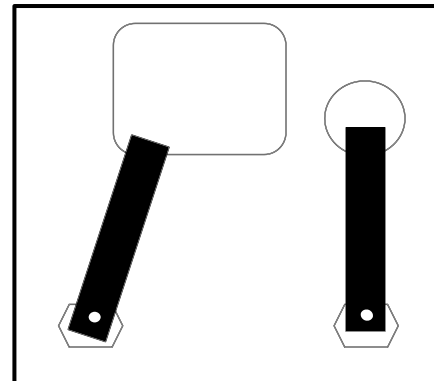
**NOTA:** Algunos modelos tienen un extremo de corte recto con una tapa; en estos modelos el extremo con tapa va en la parte trasera del vehículo.

**Paso 2:** Comenzando por el lado del conductor; localice los seis conjuntos de orificios de montaje hexagonales de fábrica (3 en cada lado del vehículo). Estos se ubican en los lados verticales de la bandeja del suelo debajo de las puertas, con un conjunto de orificios cada uno en la parte delantera, media y trasera de la cabina del vehículo.

**Paso 3:** Con los sujetadores roscados de 3/8", deslice dos sujetadores en el orificio rectangular superior, y alinee un sujetador en cada orificio hexagonal de manera que las roscas de los sujetadores sean visibles. **Consulte la figura 1 o 2**



**Figura 1:** 09 - 14 RAM 1500, 2500, 3500, exc. Quad Cab 1500 2014.



**Figura 2:** Quad Cab 1500 RAM 2014, ubicaciones de montaje traseras.

**Paso 4:** Alinee los soportes del peldaño Nerf con las tres ubicaciones de montaje en la parte inferior del vehículo. Instale los seis pernos hexagonales de 3/8" x 1" con arandelas y ajuste manualmente.

**Paso 5:** Con un rotulador indeleble, delinee el montaje en forma de "U" superior en el soporte central.

# LUND

## Instrucciones de instalación

I-Número de hoja THX03

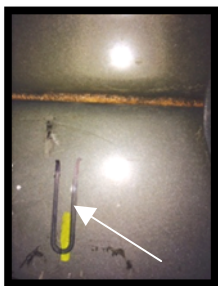
NÚMERO DE PARTE: 34641334, 34641371  
34641358

PRODUCTO: Terrain HXNerf Step

MODELOS: 09-15 RAM 1500  
10-15 RAM 2500/3500



**Paso 6:** Retire el peldaño Nerf y déjelo a un lado. A continuación, deslice el sujetador roscado de 3/8" adicional desde el orificio del rectángulo superior y alinee con la marca en forma de "U" del paso 5. Haga una marca a través de la parte roscada del sujetador.



**Paso 7:** Retire el sujetador. Use una broca de 1/2" y perforo la marca central. Deslice el sujetador de 3/8" de nuevo en su posición de manera que la parte roscada esté alineada con el orificio.

**Paso 8:** Repita el Paso 4 con el sujetador superior adicional. Comenzando con el soporte trasero, levante el peldaño Nerf hasta su posición y ajuste los pernos a 15-20 ft./lb. Siga con el soporte delantero y ajuste los pernos. Luego siga con los soportes centrales y apriete los pernos. (**NOTA:** Hay dos puntos de montaje adicionales en cada soporte para un autorroscante de 5/16 o remache para situaciones de impactos superiores. El autorroscante y los remaches no están incluidos).

**Paso 9:** Repita los pasos 1-8 para el lado del pasajero.

**NOTA:** En 2014 los modelos Quad Cab en la ubicación de montaje trasera, los orificios hexagonales se compensan y solo se utilizan el orificio de montaje hacia adelante y el sujetador. Si se desea, el sujetador trasero puede ser utilizado cortando un orificio de 1" directamente encima del orificio hexagonal trasero, y nivelado con el borde inferior del rectangular superior como se muestra en los diagramas de puntos en **la figura 2**.