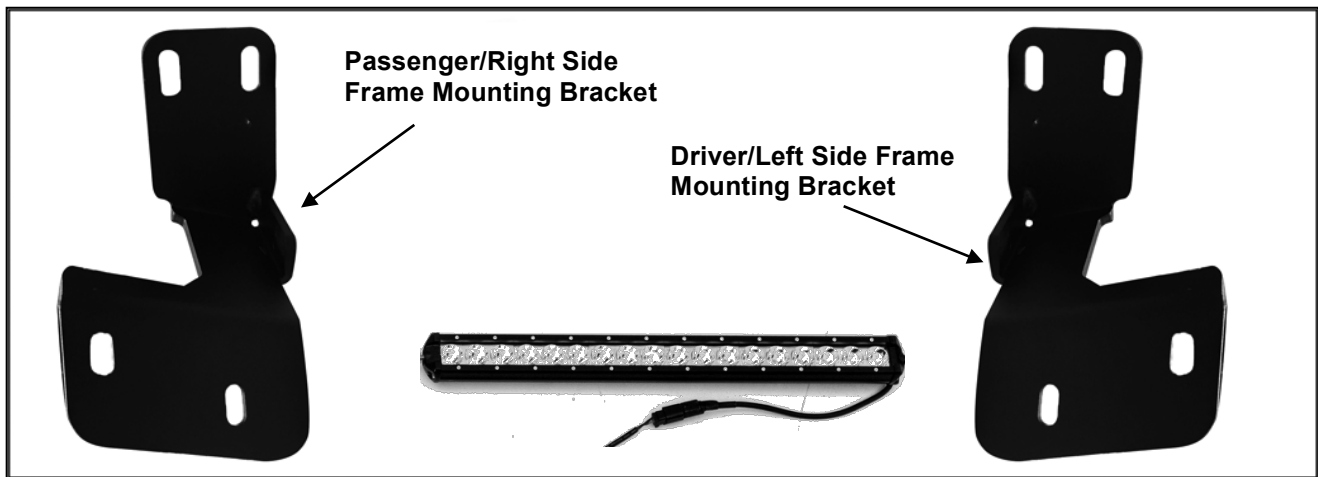


PARTS LIST:

Qty	Description	Qty	Description
1	Bull Bar	8	10mm x 27mm OD x 3mm Flat Washers
1	Driver/Left Frame Mounting Bracket	4	10mm Lock Washers
1	Passenger/Right Frame Mounting Bracket	4	10-1.5mm Hex Nuts
1	LED Light Bar	1	Wiring Harness
4	10-1.5mm x 35mm Hex Bolts	4	Bolt Assembly



EQUIPMENT NEEDED:

- Safety Glasses
- Ratchet Set
- Pliers or Adjustable Wrench

IMPORTANT NOTES:

- Bull Bar *may* interfere with parking sensors on the bumper.
- The LED light bar can be wired into the factory lighting.
- If state law requires a front license plate, a relocation kit is available separately.
- For cleaning, mild soap may be used to clean the Bull Bar, and aluminum polish may be used on the stainless steel to polish small scratches and scuffs on the finish.
- REMOVE CONTENTS FROM BOX, VERIFY ALL PARTS ARE PRESENT, & READ INSTRUCTIONS CAREFULLY. **NOTE: PROFESSIONAL INSTALLATION IS RECOMMENDED.**

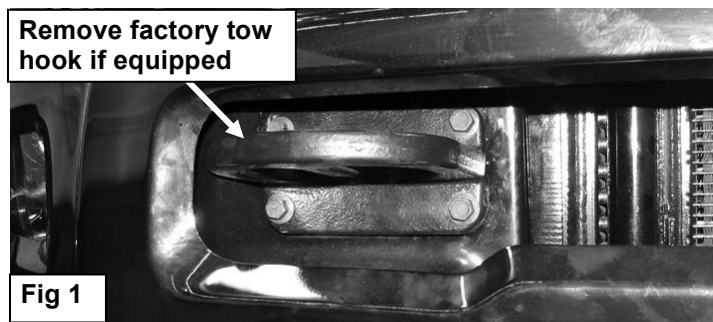
LIGHT BAR INSTALLATION:

1. Remove light bar from box and screw bolts and washers into each end.
2. Slide bolts into crossbeam brackets with the washers on the outside of the bracket, and tighten using the supplied allen key.



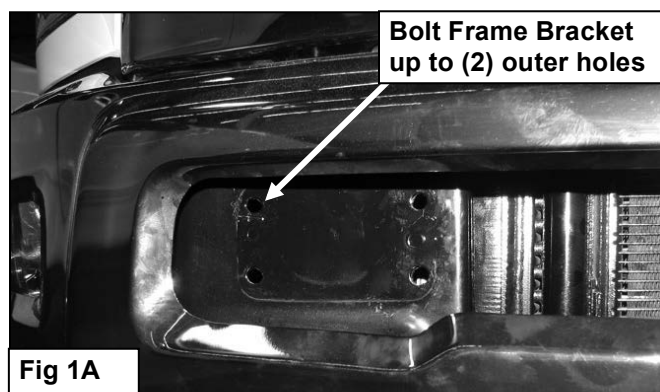
BULL BAR INSTALLATION:

1. Starting at the front of the vehicle, determine if the truck is equipped with or without factory tow hooks, (Figure 1).



Models without tow hooks:

Remove the plastic panel covering the opening in the center of the bumper, (Figure 1A).



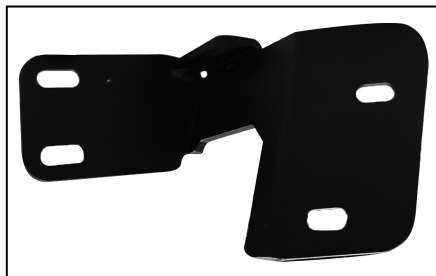
Models with tow hooks:

Remove the (4) hex bolts holding the passenger side tow hook to the frame, **(Figure 1)**. Remove the tow hook. **TIP:** Removing the inner hex bolts securing each tow hook can be difficult to reach from behind the bumper, (long socket extensions required). It may be easier to access the (2) hex bolts by going through the front of the bumper and holding the hex nuts in place with an open-ended wrench, **(Figure 2)**. Repeat this Step to remove the driver side tow hook.



(Fig 2) Tow hook mounting hardware from behind the passenger/right side of the bumper

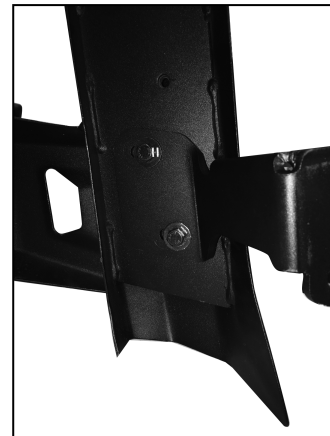
2. Select the passenger side Frame Mounting Bracket, **(Figure 3)**. Bolt the Bracket to the (2) lower holes with the (2) supplied bolt assembly, repeat for drivers side bracket **(Figure 4)**. Tighten at this time.



(Fig 3) Passenger/right Mounting Bracket



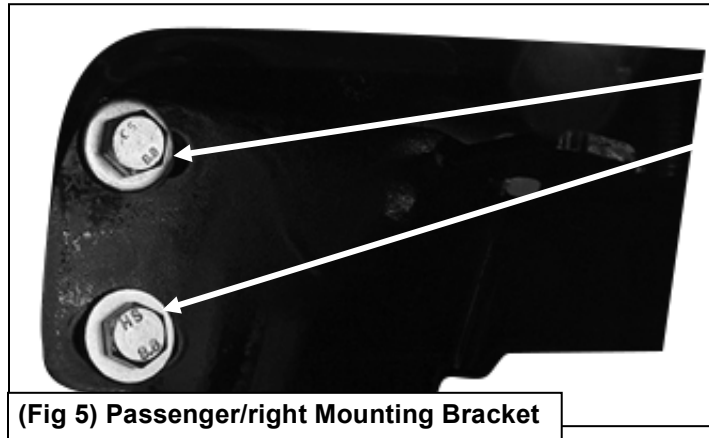
Bolt Assembly



(Fig 4) Driver/left Mounting Bracket

3. With help, position the Bull Bar up to the existing outside holes (Fig 2). Use the included (4) 10mm x 35mm Hex Bolts, (8) 10mm Flat Washers, (4) 10mm Lock Washers and (4) 10mm Hex Nuts to attach the Bull Bar to vehicle, (**Figure 5**). Snug but do not tighten hardware.

Passenger Side Installation Pictured



(2) 10mm x 35mm Hex Bolts
(4) 10mm Flat Washers
(2) 10mm Lock Washers
(2) 10mm Hex Nuts

4. Stand back from the vehicle and check to see that the Bull Bar is centered and level on the vehicle and adjust as necessary. Once properly adjusted, tighten all hardware.

LUND®

Lund International

800-241-7219 • Visit us at lundinternational.com

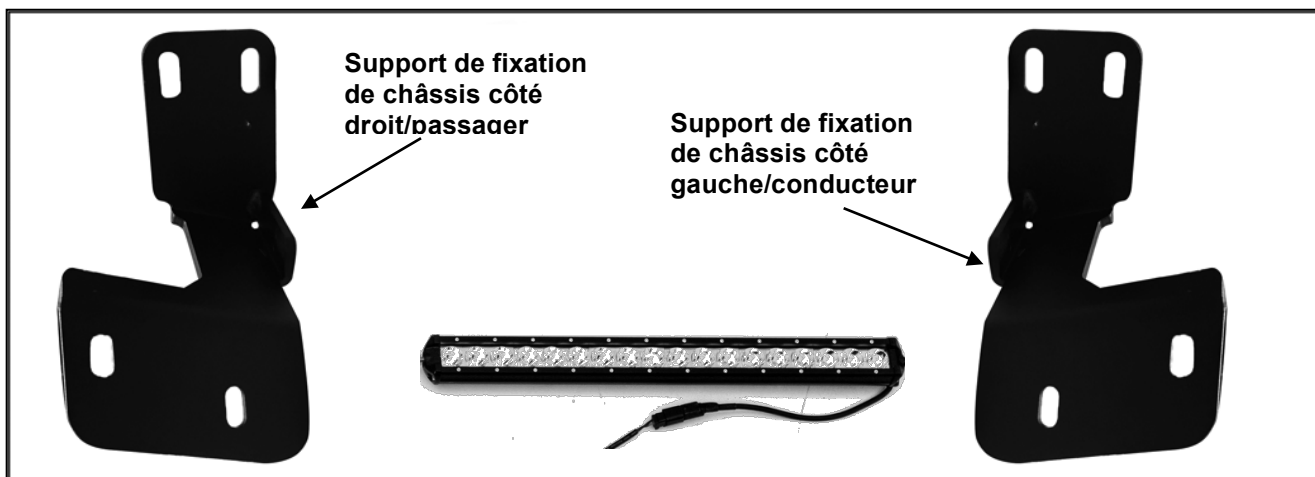
© 2017 Lund International, Inc. All rights reserved.

Lund® and the Lund® logo are trademarks of Lund International, Inc.



LISTE DES PIÈCES :

Q ^{te}	Description	Q ^{te}	Description
1	Pare-buffle	8	Rondelles plates 10 x 27 mm de diamètre ext. x 3 mm
1	Support de fixation de châssis côté gauche/conducteur	4	Rondelles de blocage de 10 mm
1	Support de fixation de châssis côté droit/passager	4	Écrous à tête hexagonale : M10 x 1,5 mm
1	Barre lumineuse à DEL	1	Faisceau de câblage
4	Boulons à tête hexagonale : M10 x 1,5 mm de 35 mm	4	Ensemble de boulons



OUTILS NÉCESSAIRES :

- Lunettes de protection
- Jeu de clés à rochet
- Pincés ou clé à molette

REMARQUES IMPORTANTES :

- Le pare-buffle *peut* perturber le fonctionnement des détecteurs d'obstacles au stationnement situés sur le pare-chocs.
- La barre lumineuse à DEL peut être connectée à l'éclairage d'origine.
- Si la réglementation en vigueur impose une plaque d'immatriculation avant, un kit de remplacement est disponible séparément.
- Pour le nettoyage, il est possible d'utiliser du savon doux pour nettoyer le pare-buffle et un produit d'entretien pour l'aluminium pour nettoyer l'acier inoxydable, afin d'effacer les petites rayures et les éraflures de surface.
- SORTIR LE CONTENU DE SON EMBALLAGE, S'ASSURER QU'IL NE MANQUE AUCUN ÉLÉMENT ET LIRE ATTENTIVEMENT LES INSTRUCTIONS. **REMARQUE : UNE INSTALLATION PROFESSIONNELLE EST RECOMMANDÉE.**

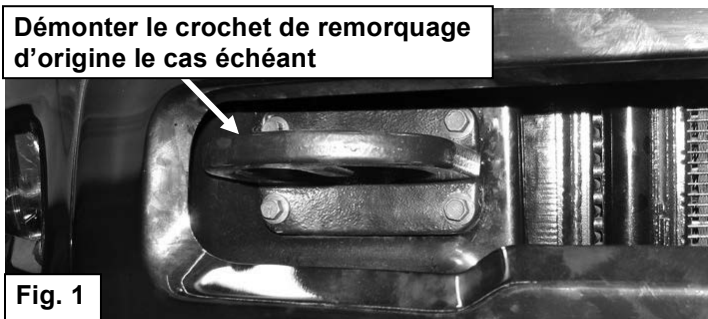
INSTALLATION DE LA BARRE LUMINEUSE :

1. Sortir la barre lumineuse de l'emballage et visser les boulons et les rondelles à chaque extrémité.
2. Glisser les boulons dans les supports transversaux en veillant à ce que les rondelles se trouvent du côté extérieur du support et serrer à l'aide de la clé hexagonale Allen fournie.



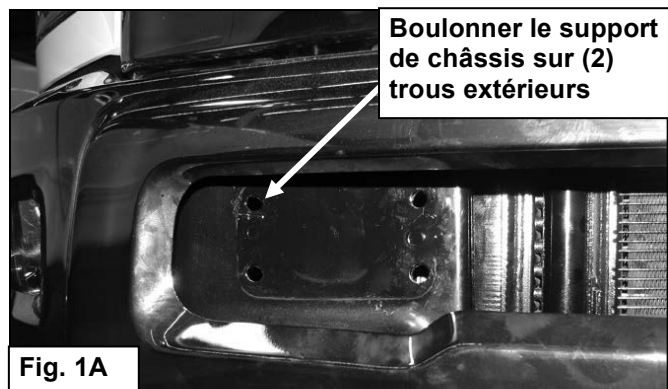
INSTALLATION DU PARE-BUFFLE :

1. En commençant par l'avant du véhicule, déterminer si la camionnette est équipée ou non de crochets de remorquage d'origine (**Figure 1**).



Modèles sans crochets de remorquage :

Enlever le panneau de plastique recouvrant l'ouverture au centre du pare-chocs (**Figure 1A**).



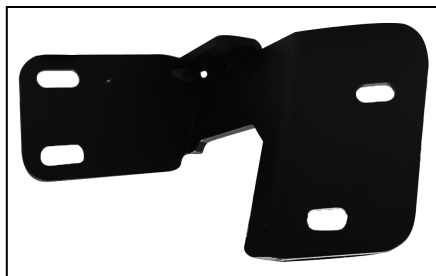
Modèles avec crochets de remorquage :

Enlever les (4) boulons à tête hexagonale fixant le crochet de remorquage du côté passager sur le châssis (**Figure 1**). Démontez le crochet de remorquage. **CONSEIL** : Le démontage des boulons à tête hexagonale internes fixant chaque crochet de remorquage peut s'avérer difficile, car l'accès par l'arrière du pare-chocs est compliqué (de longues rallonges pour clé à cliquet sont nécessaires). Il est plus simple d'accéder aux (2) boulons à tête hexagonale en passant par l'avant du pare-chocs et en maintenant les écrous hexagonaux à l'aide d'une clé plate (**Figure 2**). Répétez cette étape pour démonter le crochet de remorquage côté conducteur.



(Fig. 2) Éléments de fixation du crochet de remorquage vus depuis l'arrière du côté droit/passager du pare-chocs

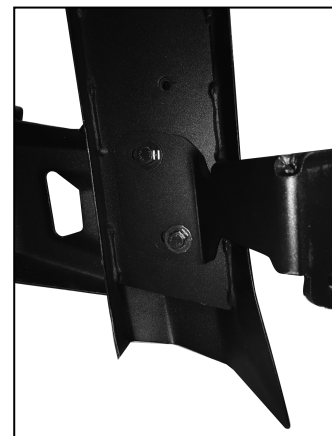
2. Sélectionner le support de fixation de châssis côté passager (**figure 3**). Boulonner le support aux (2) trous inférieurs avec (2) ensembles de boulons fournis, répéter l'opération avec le support côté conducteur (**Figure 4**). Serrer à ce moment.



(Fig. 3) Support de fixation côté droit/passager



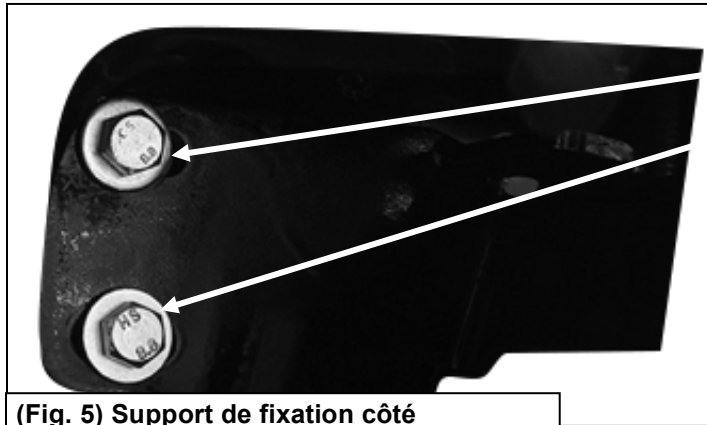
Ensemble de boulons



(Fig. 4) Support de fixation gauche/côté conducteur

3. Avec l'aide d'une autre personne, positionner le pare-buffle au niveau des trous extérieurs existants (Fig. 2). Utiliser les (4) boulons à tête hexagonale de 10 mm x 35 mm, les (8) rondelles plates de 10 mm, les (4) rondelles de blocage de 10 mm et les (4) écrous hexagonaux de 10 mm fournis pour fixer le pare-buffle au véhicule (**Figure 5**). Positionner les éléments, mais ne pas les serrer complètement.

Illustration de l'installation côté passager



(Fig. 5) Support de fixation côté droit/passager

- (2) Boulons à tête hexagonale de 10 mm x 35 mm
- (4) Rondelles plates de 10 mm
- (2) Rondelles de blocage de 10 mm
- (2) Écrous à tête hexagonale de 10 mm

4. S'éloigner du véhicule pour vérifier que le pare-buffle est centré et positionné horizontalement sur le véhicule puis effectuer les réglages nécessaires. Une fois les réglages effectués, serrer fermement tous les éléments.

LUND®

Lund International

800-241-7219 • Visit us at lundinternational.com

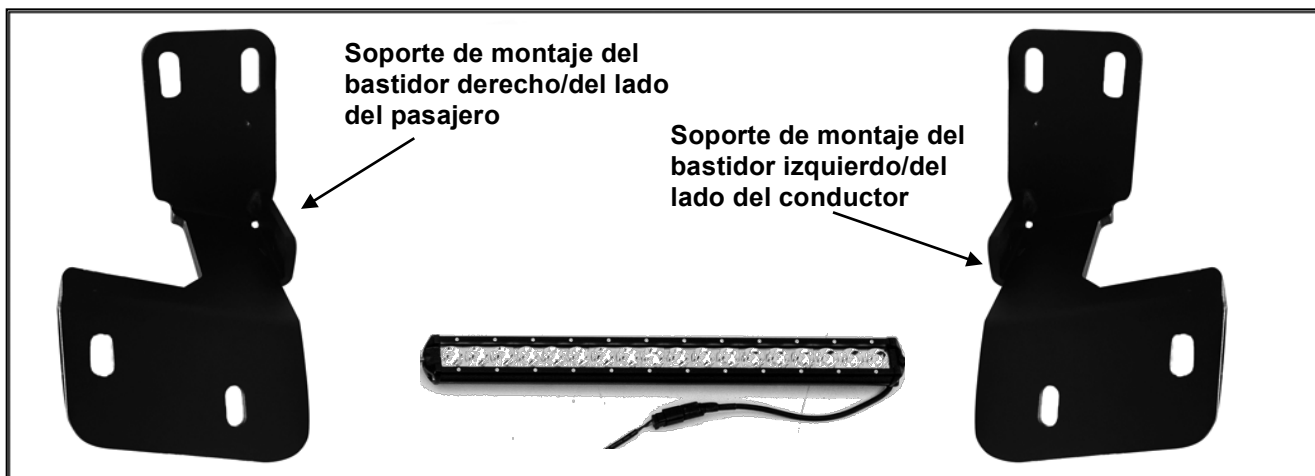
© 2017 Lund International, Inc. All rights reserved.

Lund® and the Lund® logo are trademarks of Lund International, Inc.



LISTA DE PIEZAS:

Cant.	Descripción	Cant.	Descripción
1	Parrilla delantera	8	Arandelas planas de 10 mm x 27 mm de diámetro exterior x 3 mm
1	Soporte de montaje del bastidor izquierdo/del lado del conductor	4	Arandelas de presión de 10 mm
1	Soporte de montaje del bastidor derecho/del lado del pasajero	4	Tuercas hexagonales de 10 a 1.5 mm
1	Barra de luces de led	1	Mazo de cables
4	Pernos hexagonales de 10 a 1.5 mm x 35 mm	4	Conjunto de pernos



EQUIPO NECESARIO:

- Gafas de seguridad
- Set de trinquete
- Pinzas o llave ajustable

NOTAS IMPORTANTES:

- La parrilla delantera *podría* interferir con los sensores de estacionamiento en el parachoques.
- La barra de luces led puede conectarse a la iluminación de fábrica.
- Si la ley estatal requiere una placa delantera, se vende un kit de reubicación por separado.
- Para la limpieza, se podría utilizar jabón suave para limpiar la parrilla delantera, y abrillantador de aluminio en el acero inoxidable para lustrar los pequeños arañazos y rayones en el acabado.
- **RETIRE EL CONTENIDO DE LA CAJA, VERIFIQUE QUE ESTÉN TODAS LAS PIEZAS Y LEA LAS INSTRUCCIONES CON CUIDADO. NOTA: SE RECOMIENDA UNA INSTALACIÓN PROFESIONAL.**

INSTALACIÓN DE LA BARRA DE LUCES:

1. Retire la barra de luces de la caja, y atornille los pernos y las arandelas a cada extremo.
2. Deslice los pernos en los soportes de la viga transversal con las arandelas en la parte exterior del soporte y ajuste con la llave Allen proporcionada.



INSTALACIÓN DE LA PARRILLA DELANTERA:

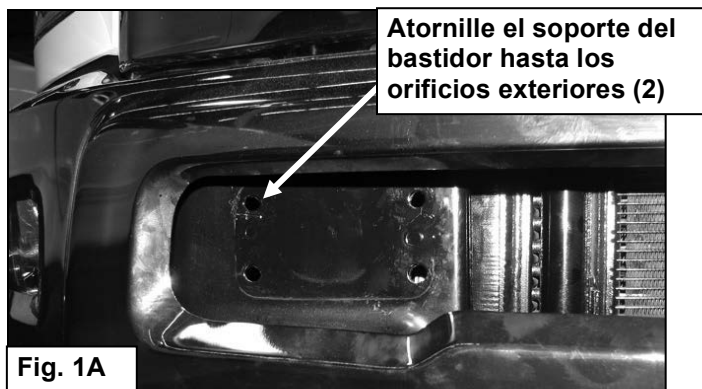
1. Desde la parte delantera del vehículo, determine si la camioneta está equipada con o sin enganches del remolque de fábrica (Figura 1).

Si está equipado con un enganche del remolque de fábrica, retírelo.



Modelos sin enganches del remolque:

Retire el panel de plástico que cubre la apertura en el centro del paragolpes (Figura 1A).



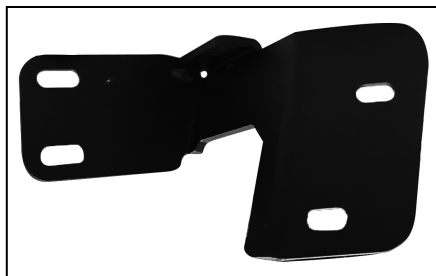
Modelos con enganches del remolque:

Retire los pernos hexagonales (4); para ello sostenga el enganche del remolque del lado del pasajero al bastidor (**Figura 1**). Retire el enganche del remolque. **CONSEJO:** Retirar los pernos hexagonales internos que aseguran cada enganche del remolque puede ser difícil para llegar desde la parte posterior del paragolpes (se requiere extensiones de cubo largo). Es posible que sea más sencillo acceder a los pernos hexagonales (2) desde la parte delantera del paragolpes y sostener las tuercas hexagonales con una llave de extremo abierto (**Figura 2**). Repita este paso para retirar el enganche del remolque del lado del conductor.



(Fig. 2) Componentes de montaje del enganche del remolque desde la parte posterior del lado derecho/del pasajero del paragolpes

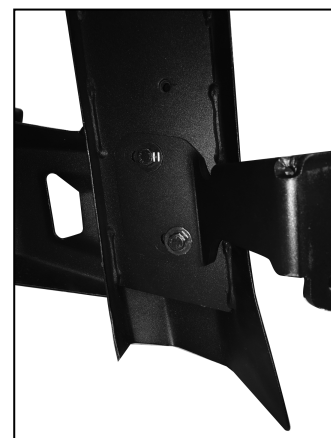
2. Seleccione el soporte de montaje del bastidor del lado del pasajero (**Figura 3**). Atornille el soporte a los agujeros inferiores (2) con el conjunto de pernos incluido (2); repita esto para el soporte del lado del conductor (**Figura 4**). Ajuste en este momento.



(Fig. 3) Soporte de montaje derecho/del lado del pasajero



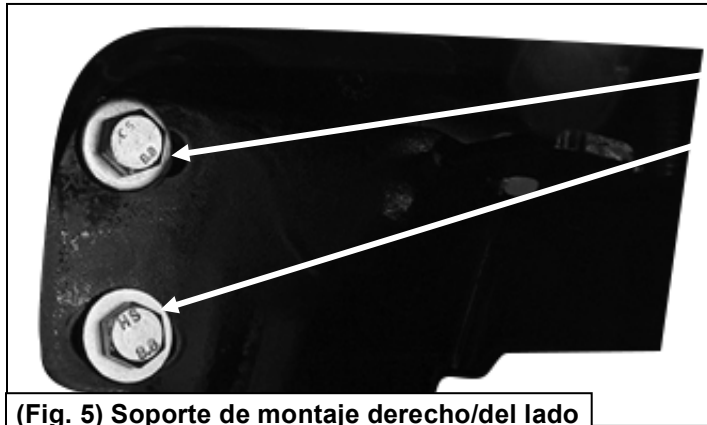
Conjunto de pernos



(Fig. 4) Soporte de montaje izquierdo/del lado del conductor

3. Con ayuda de otra persona, coloque la parrilla delantera hasta los agujeros exteriores existentes (Figura 2). Utilice los pernos hexagonales (4) de 10 mm x 35 mm, las arandelas planas (8) de 10 mm, las arandelas de presión (4) de 10 mm y las tuercas hexagonales (4) de 10 mm incluidos para fijar la parrilla delantera al vehículo (Figura 5). Apriete, pero no ajuste los componentes.

Ilustración de la instalación del lado del pasajero



- (2) pernos hexagonales de 10 mm x 35 mm
- (4) arandelas planas de 10 mm
- (2) arandelas de presión de 10 mm
- (2) tuercas hexagonales de 10 mm

(Fig. 5) Soporte de montaje derecho/del lado del pasajero

4. Párese detrás del vehículo y verifique que la parrilla delantera esté centrada y nivelada en el vehículo y ajuste según sea necesario. Una vez que estén ajustados correctamente, apriete todos los componentes.