

Installation Instructions

I - Sheet Number WV117 Rev.B



Ventvisor® Deflector

For proper installation and best possible fit, please read all instructions BEFORE you begin.
For technical assistance or to obtain missing parts, please call Customer Relations at 1-800-241-7219.

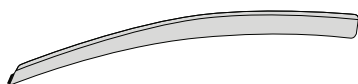
Important Safety Information



- CAUTION - Before driving, ensure that the vent visor is properly secured to vehicle.
- Do not use automatic "brush-style" car washes.
- Do not use cleaning solvents of any kind.
- Periodically check all components for tightness.

Contents - 4 Piece Set

NOTE: Actual product may vary from illustration.



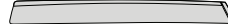
Front Driver Side Visor



Front Passenger Side Visor



Rear Driver Side Visor



Rear Passenger Side Visor

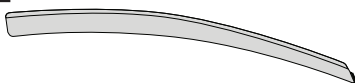


Alcohol Pad x4

Contents - 6 Piece Set



Front Driver Side Visor



Front Passenger Side Visor



Rear Driver Side Visor



Rear Passenger Side Visor



Ext. Rear Driver Side Visor



Ext. Rear Passenger Side Visor



Alcohol Pad x6

Tools Required



Clean Towel

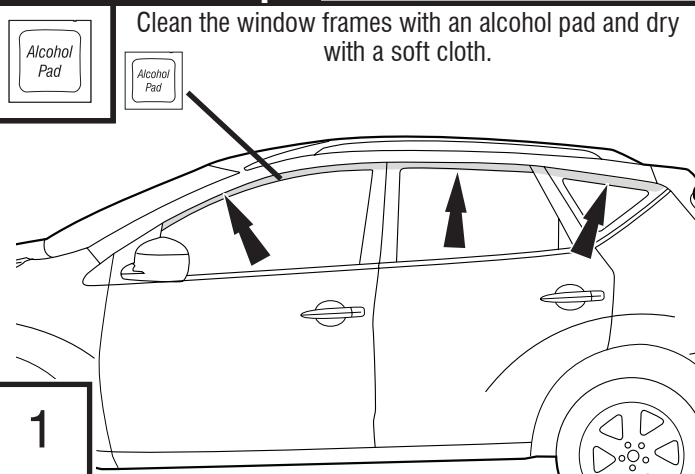
Preparation Before Painting / Installation

- A trial fit is recommended to ensure proper positioning and fit.
- Check fit of parts before painting as we will not accept the return of modified or painted parts.
- Wash and dry your vehicle to remove any debris and/or dirt from the installation area.

Installation Steps

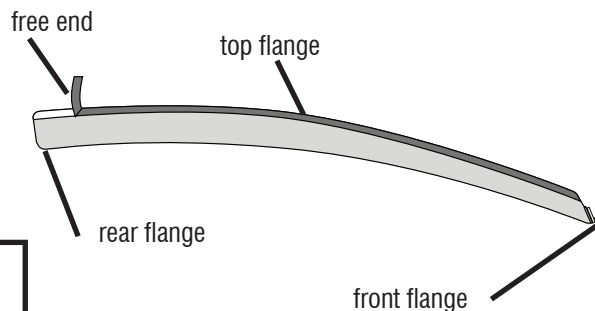
NOTE: Actual application may vary slightly from illustrations.

Clean the window frames with an alcohol pad and dry with a soft cloth.



1

Peel back 2" (5cm) of tape liner from rear end of top flange. Ensure free end is accessible. Remove tape liner from front flange.

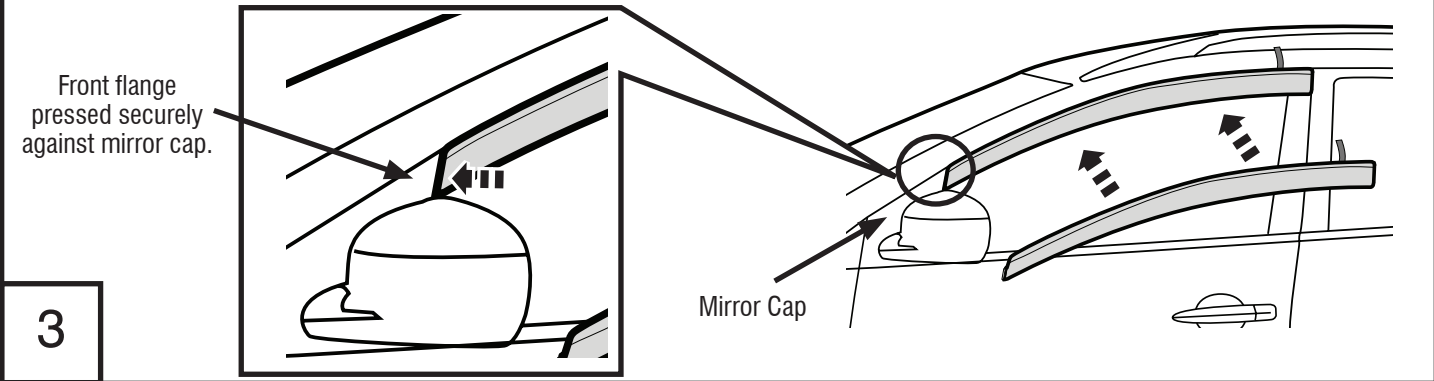


2

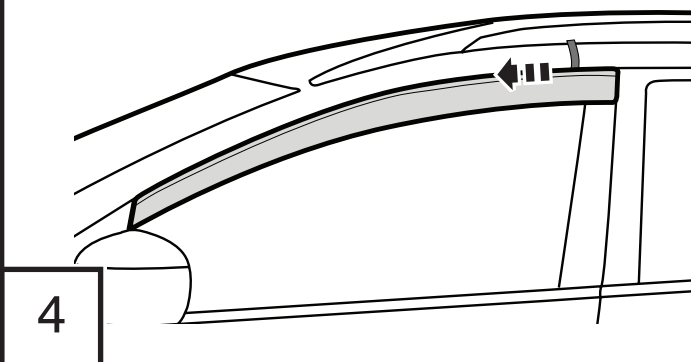
Installation Steps

NOTE: Actual application may vary slightly from illustrations.

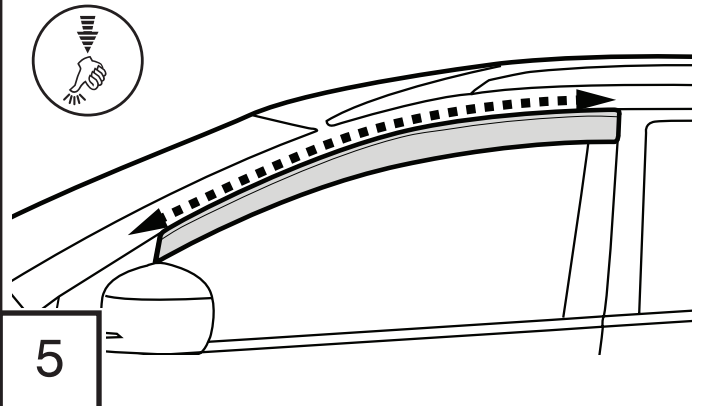
Align the Front Visor on the outside of the door frame. The **front flange** will attach to the mirror cap. The **top flange** will attach to the door frame.



Gently press the exposed areas of tape against the surface and verify position. With the Front Visor in its final position, remove the remaining tape liner by pulling on free end.

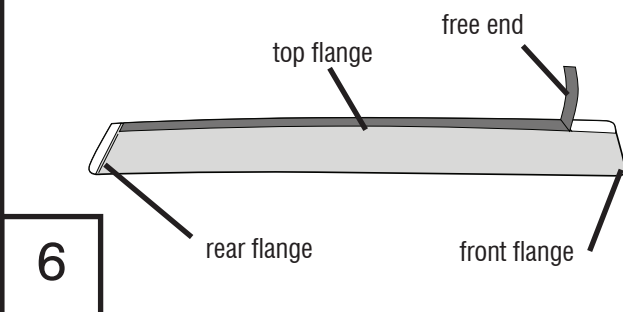


Apply pressure along all flanges to ensure proper adhesion of tape.

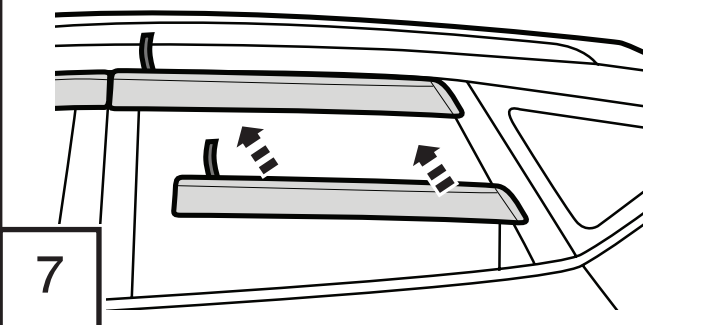


4 Piece Set

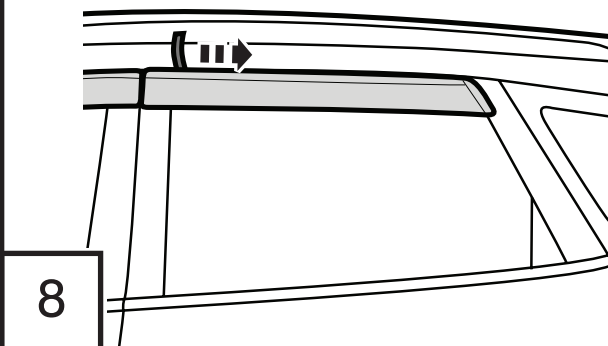
Peel back 2" (5cm) of tape liner from forward end of top flange. Remove tape from rear flange.



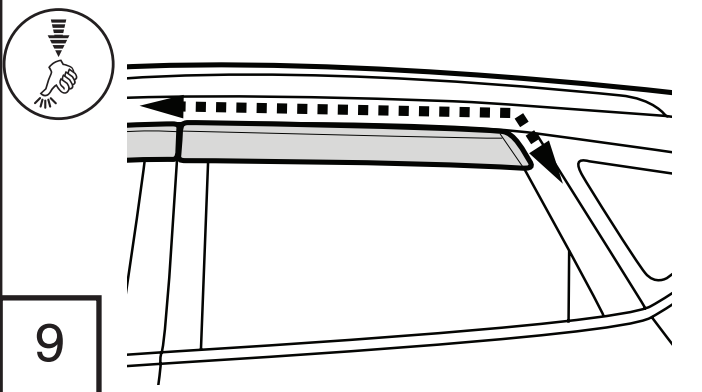
Align the Rear Visor on the outside of the door frame. The rear flange attaches to the rear door applique, while the top attaches to the top of the door frame.



Gently press the exposed areas of tape against the surface and verify position. With the Rear Visor in its final position, remove the remaining tape liner by pulling on free end.



Apply pressure along all flanges to ensure proper adhesion of tape.

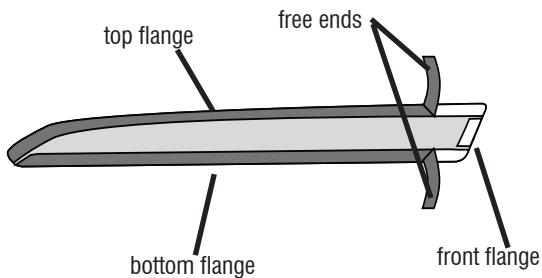


Installation Steps

NOTE: Actual application may vary slightly from illustrations.

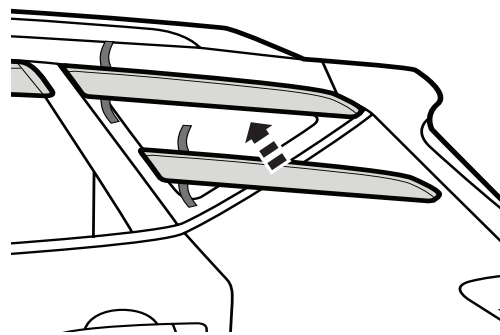
6 Piece Set

Remove tape liner from front flange of Extended Rear Visor. Peel back 2" (5cm) of tape liner from each end of top and bottom flanges.



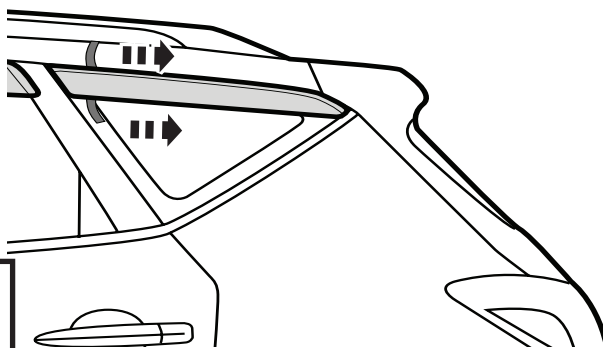
10

Align the deflector on the outside of the window frame. Align the front of the Extended Rear Visor parallel to the previously installed Rear Visor.



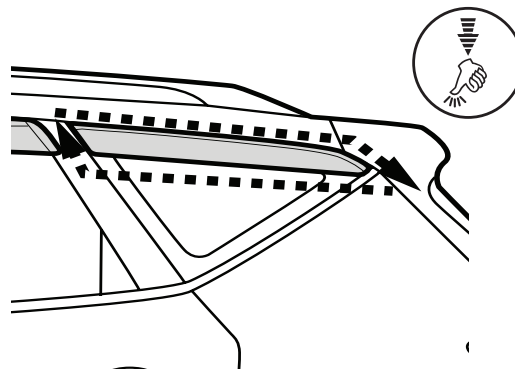
11

Gently press the exposed areas of tape against the surface and verify position. With the visor in its final position, remove the remaining tape liner by pulling on free ends.



12

Apply pressure along all flanges to ensure proper adhesion of tape.



13

Repeat Steps 1 - 13 for opposite side.

Care and Cleaning

- Wash only with mild soap & dry with a clean cloth.

Congratulations!

You have purchased one of the many quality Auto Ventshade™ branded products offered by Lund International, Inc. We take the utmost pride in our products and want you to enjoy years of satisfaction from your investment. We have made every effort to ensure that your product is top quality in terms of fit, durability, finish and ease of installation.



Lund International

800-241-7219 • Visit us at lundinternational.com

© 2012 Lund International, Inc. All rights reserved.

Auto Ventshade™, the Auto Ventshade™ logo and the AVS™ logo are trademarks of Lund International, Inc.





Ventvisor® Deflector

**Veillez lire l'ensemble des instructions AVANT de commencer afin d'installer le déflecteur de la manière appropriée et de bien l'ajuster.
Pour obtenir une assistance technique ou demander des pièces manquantes, veuillez appeler le service clients au 1-800-241-7219.**

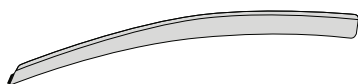
Consignes de sécurité importantes



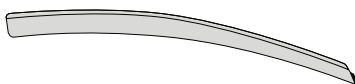
- **PRÉCAUTION** : avant de conduire le véhicule, vérifiez que le déflecteur est bien fixé.
- N'utilisez pas les postes de lavage automatiques à brosses.
- N'utilisez jamais de solvants quels qu'ils soient.
- Vérifiez régulièrement que toutes les pièces sont fermement fixées.

Contenu - Jeu de 4 pièces

REMARQUE : votre produit pourrait différer de l'illustration.



Déflecteur latéral côté conducteur avant



Déflecteur latéral côté passager avant



Déflecteur latéral côté conducteur arrière



Déflecteur latéral côté passager arrière



4 lingettes imbibées d'alcool

Contenu - Jeu de 6 pièces



Déflecteur latéral côté conducteur avant



Déflecteur latéral côté passager avant



Déflecteur latéral côté conducteur arrière



Déflecteur latéral côté passager arrière



Extension du déflecteur latéral côté conducteur arrière



Extension du déflecteur latéral côté passager arrière



6 lingettes imbibées d'alcool

Outils nécessaires



Fournitures pour lavage de voiture



Linge propre

Préparation avant la peinture ou l'installation

- Effectuez un essai préalable afin de vérifier le bon positionnement et l'ajustement.
- Vérifiez la bonne pose des pièces avant de peindre car nous n'accepterons pas le renvoi de pièces modifiées ou peintes.
- Nettoyez et séchez votre véhicule afin d'éliminer les débris et/ou les poussières de la zone d'installation.

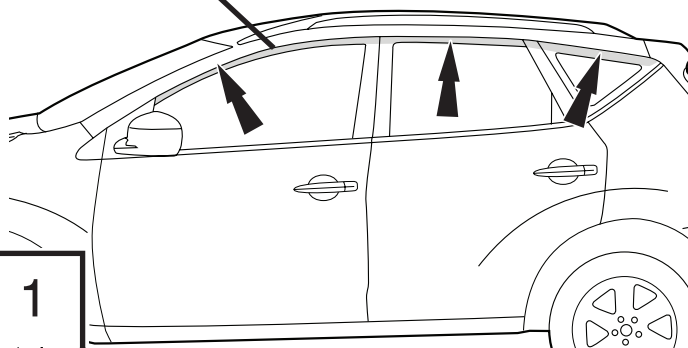
Étapes de l'installation

REMARQUE : l'installation pourrait différer légèrement par rapport aux illustrations.

Alcohol Pad

Alcohol Pad

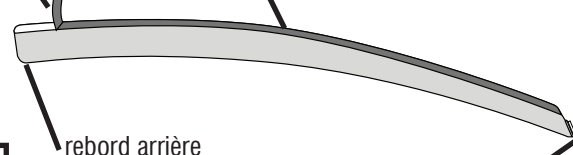
Nettoyez les cadres des fenêtres avec une lingette imbibée d'alcool et séchez à l'aide d'un linge propre.



Découpez 5 cm (2 po) de la bande de protection de l'adhésif à l'extrémité arrière du rebord supérieur. Assurez-vous que l'extrémité décollée est accessible. Découpez la bande de protection de l'adhésif à partir du rebord avant.

extrémité décollée

rebord supérieur



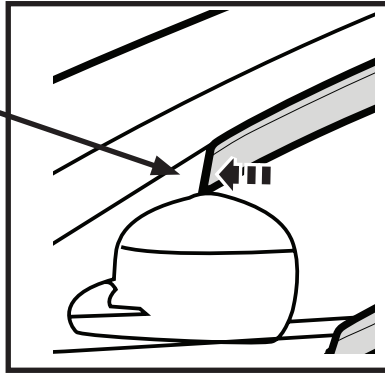
rebord avant

Étapes de l'installation REMARQUE : l'installation pourrait différer légèrement par rapport aux illustrations.

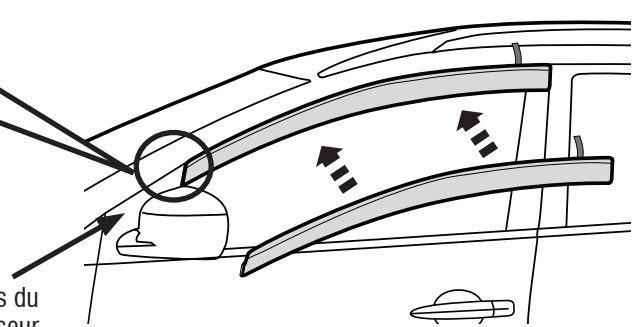
Alignez le déflecteur avant sur la partie extérieure du cadre de la porte. Le **rebord avant** se fixe sur le dessus du rétroviseur. Le **rebord supérieur** se fixe au cadre de la porte.

Rebord avant appuyé fixement contre le dessus du rétroviseur.

3

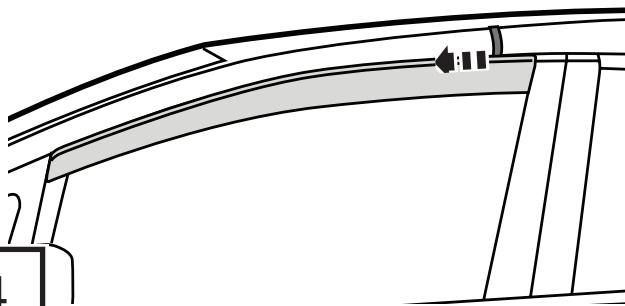


Dessus du rétroviseur



4

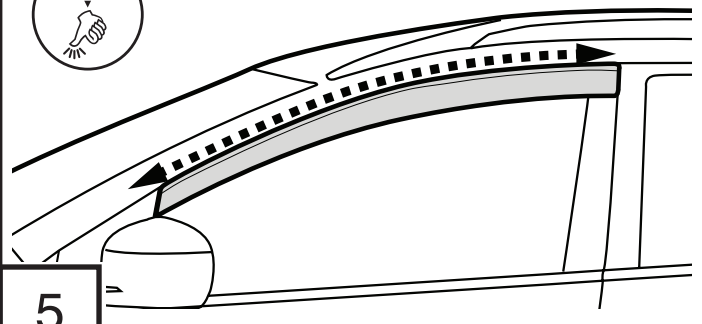
Appuyez doucement les parties exposées de l'adhésif contre la surface et vérifiez la position du déflecteur. Lorsque le déflecteur avant est dans sa position définitive, retirez la bande de protection de l'adhésif restante en tirant sur l'extrémité décollée.



Exercez une pression sur tous les rebords afin de vous assurer que l'adhésif colle bien.



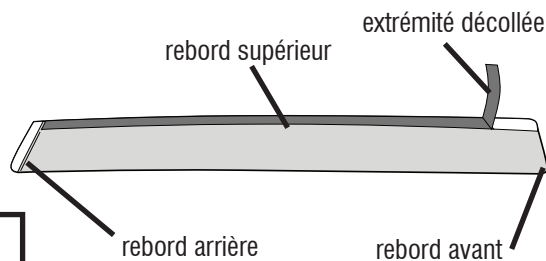
5



Jeu de 4 pièces

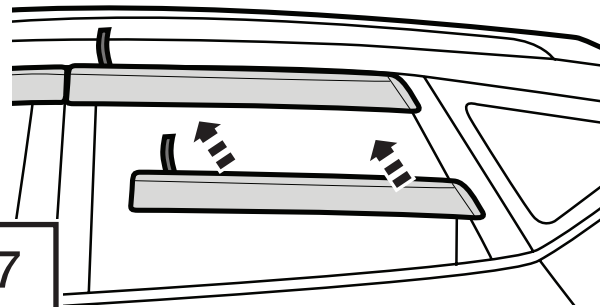
Découpez 5 cm (2 po) de la bande de protection de l'adhésif à l'extrémité avant du rebord supérieur. Découpez la bande de protection de l'adhésif du rebord arrière.

6



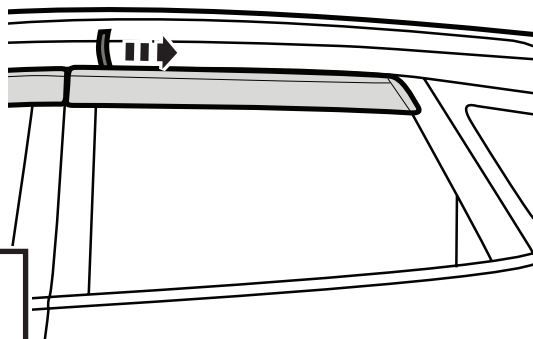
7

Alignez le déflecteur arrière sur la partie extérieure du cadre de la porte. Le rebord arrière se fixe sur la pièce de la porte arrière alors que le rebord supérieur se fixe en haut du cadre de la porte.



8

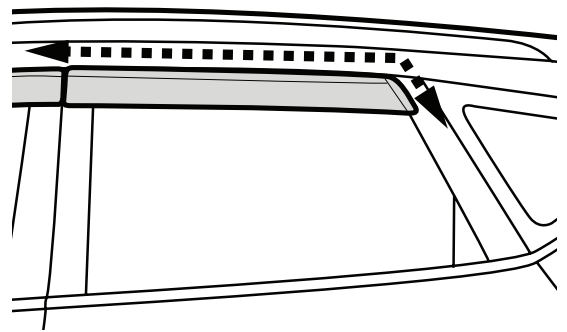
Appuyez doucement les parties exposées de l'adhésif contre la surface et vérifiez la position du déflecteur. Lorsque le déflecteur arrière est dans sa position définitive, retirez la bande de protection de l'adhésif restante en tirant sur l'extrémité décollée.



Exercez une pression sur tous les rebords afin de vous assurer que l'adhésif colle bien.



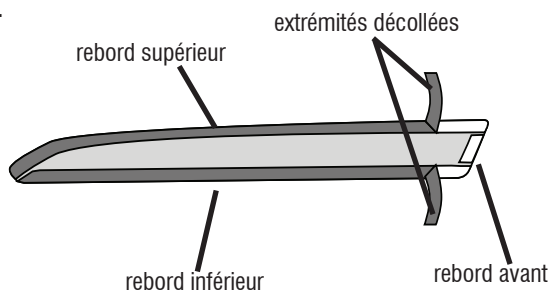
9



Étapes de l'installation REMARQUE : l'installation pourrait différer légèrement par rapport aux illustrations.

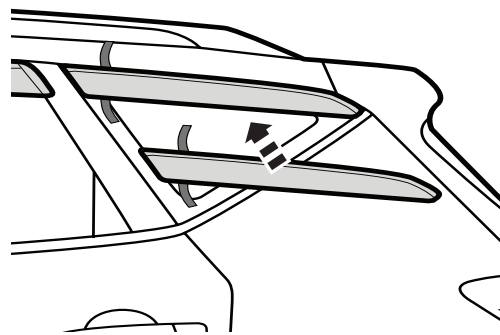
Jeu de 6 pièces

Décolliez la bande de protection de l'adhésif à partir du rebord avant de l'extension du déflecteur arrière. Décolliez 5 cm (2 po) de la bande de protection de l'adhésif à chaque extrémité des rebords supérieur et inférieur.



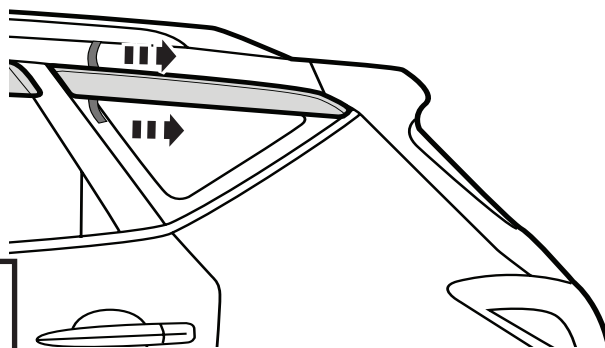
10

Alignez le déflecteur sur la partie extérieure du cadre de la fenêtre. Alignez l'avant de l'extension du déflecteur arrière parallèlement au déflecteur arrière installé précédemment.



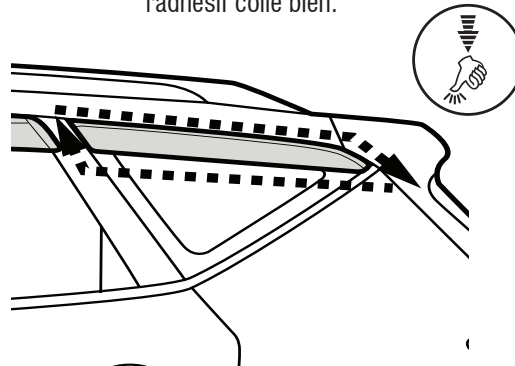
11

Appuyez doucement les parties exposées de l'adhésif contre la surface et vérifiez la position du déflecteur. Lorsque le déflecteur est dans sa position définitive, retirez la bande de protection de l'adhésif restante en tirant sur les extrémités décollées.



12

Exercez une pression sur tous les rebords afin de vous assurer que l'adhésif colle bien.



13

Effectuez à nouveau les **Étapes 1 à 13** pour le côté opposé.

Entretien et nettoyage

- Utilisez uniquement un détergent doux et séchez à l'aide d'un linge propre et sec.

Félicitations !

Vous venez d'acheter un des nombreux produits de qualité de la marque Auto Ventshade™ fabriqués par Lund International, Inc. Nous sommes extrêmement fiers de la qualité de nos produits et nous espérons que vous pourrez profiter de cet investissement de longues années durant. Nous nous efforçons d'offrir la meilleure qualité en termes d'ajustement, de finition, de durabilité et de facilité d'installation.



Lund International

800-241-7219 • Visitez notre site lundinternational.com

© 2012 Lund International, Inc. Tous droits réservés.



Auto Ventshade™, le logo Auto Ventshade™ et le logo AVS™ sont des marques déposées de Lund International, Inc.



AVS Ventvisor® Deflector

Para la instalación correcta y el mejor ajuste posible, lea las instrucciones ANTES de comenzar.
Para pedir asistencia técnica u obtener partes que falten, por favor llame a Atención al cliente al 1-800-241-7219.

Información importante de seguridad



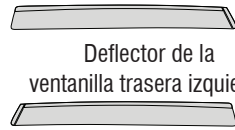
- PRECAUCIÓN: antes de conducir, asegúrese de que los deflectores están bien asegurados al vehículo.
- No lave su auto en lavaderos automáticos que utilicen cepillos.
- No use ningún tipo de solvente de limpieza.
- Periódicamente, revise todos los componentes para verificar el ajuste.

Contenido: juego de 4 partes **NOTA:** El producto real tal vez no sea igual a la ilustración.



Deflector de la ventanilla del conductor

Deflector de la ventanilla del acompañante



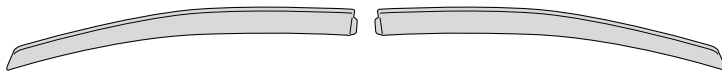
Deflector de la ventanilla trasera izquierda

Deflector de la ventanilla trasera derecha



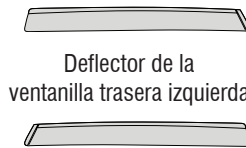
4 toallas humedecidas en alcohol

Contenido: juego de 6 partes



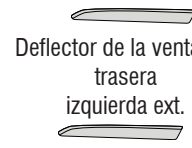
Deflector de la ventanilla del conductor

Deflector de la ventanilla del acompañante



Deflector de la ventanilla trasera izquierda

Deflector de la ventanilla trasera derecha



Deflector de la ventanilla trasera izquierda ext.

Deflector de la ventanilla trasera derecha ext.



6 toallas humedecidas en alcohol

Herramientas necesarias



Equipo de limpieza de vehículos



Toalla limpia

Preparación antes de pintar / instalar

- Se recomienda una instalación de prueba para garantizar el posicionamiento y ajuste adecuados.
- Verifique el ajuste de las partes antes de pintar, ya que no aceptaremos la devolución de piezas modificadas o pintadas.
- Lave y seque el vehículo para eliminar residuos y/o polvo del área de instalación.

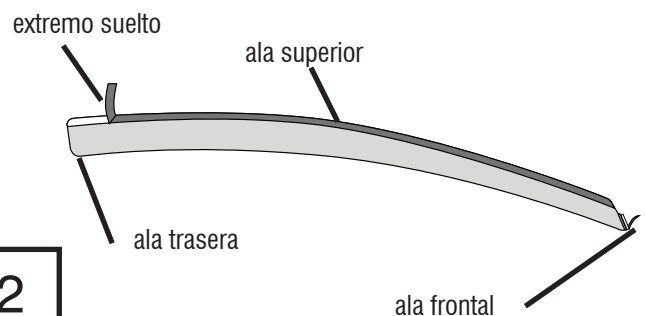
Pasos de instalación

NOTA: La aplicación real tal vez no sea igual a las ilustraciones.



Limpe los marcos de las ventanillas con una toalla humedecida en alcohol y seque con un paño suave.

Desprenda 2" (5cm) de cinta protectora del extremo trasero del ala superior. Asegúrese de que se pueda acceder al extremo suelto. Retire la cinta protectora del ala frontal.



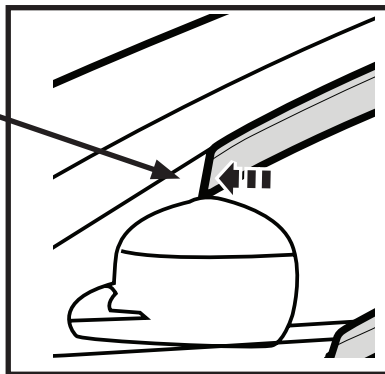
Pasos de instalación

NOTA: La aplicación real tal vez no sea igual a las ilustraciones.

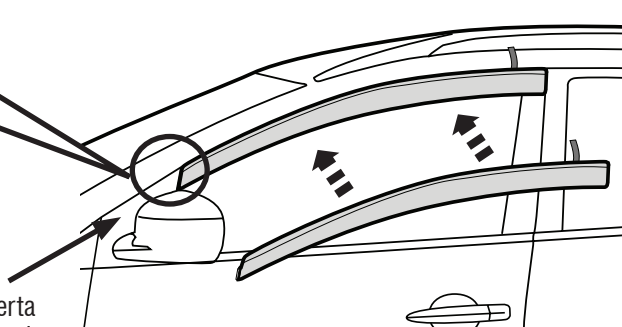
Alinee el deflector frontal en la parte exterior del marco de la puerta. El **ala frontal** se fijará a la cubierta del espejo. El **ala superior** se fijará al marco de la puerta.

Ala frontal presionada firmemente contra la cubierta del espejo.

3

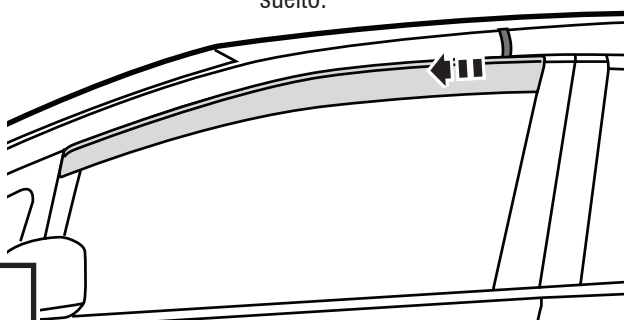


Cubierta del espejo



Presione suavemente las zonas expuestas con cinta contra la superficie y verifique la posición. Con el deflector frontal en posición, retire la cinta protectora restante tirando del extremo suelto.

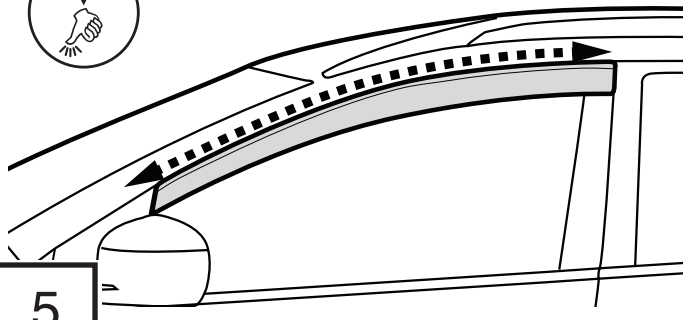
4



Presione a lo largo de todas las alas para asegurarse de que la cinta se adhiera correctamente.



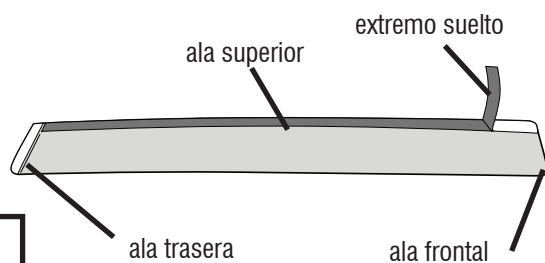
5



Juego de 4 partes

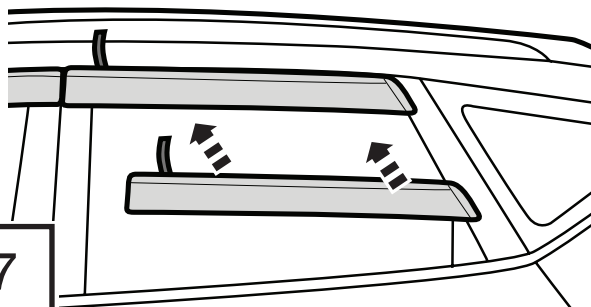
Desprenda 2" (5cm) de cinta protectora del extremo delantero del ala superior. Retire la cinta del ala trasera.

6



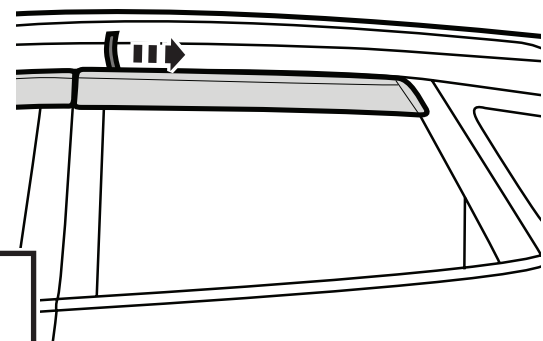
Alinee el deflector trasero en la parte exterior del marco de la puerta. El ala trasera se fija al aplique de la puerta trasera, mientras que la superior se fija a la parte superior del marco de la puerta.

7



Presione suavemente las zonas expuestas con cinta contra la superficie y verifique la posición. Con el deflector trasero en posición, retire la cinta protectora restante tirando del extremo suelto.

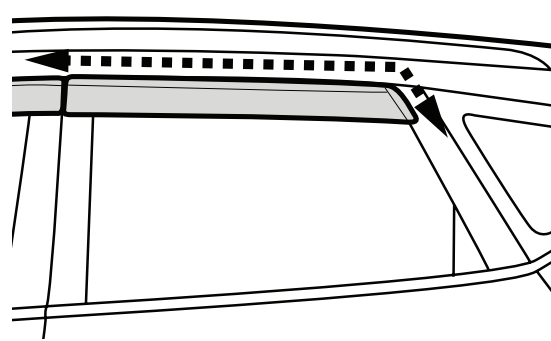
8



Presione a lo largo de todas las alas para asegurarse que la cinta se adhiera correctamente.



9

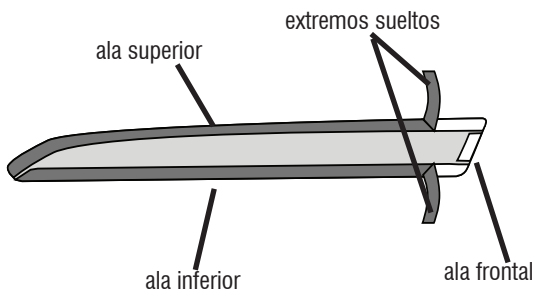


Pasos de instalación

NOTA: La aplicación real tal vez no sea igual a las ilustraciones.

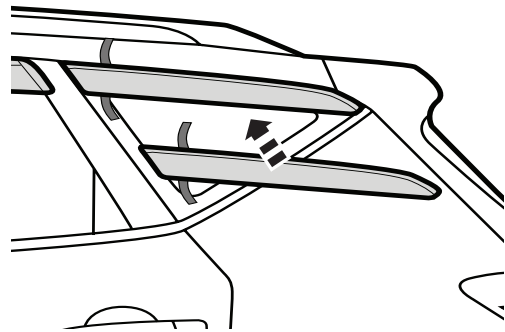
Juego de 6 partes

Retire la cinta protectora del ala frontal del deflector trasero extendido. Desprenda 2" (5cm) de cinta protectora de cada extremo del ala superior e inferior.



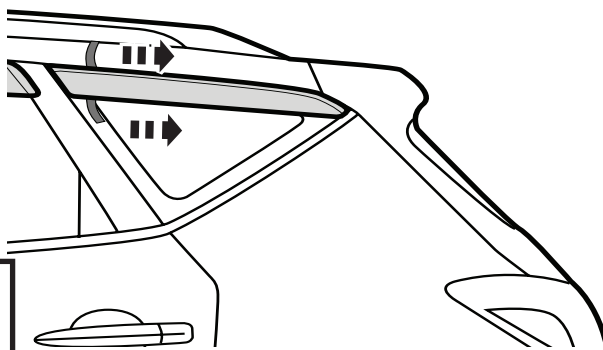
10

Alinee el deflector en la parte exterior del marco de la ventanilla. Alinee el frente del deflector trasero extendido en posición paralela al deflector trasero instalado anteriormente.



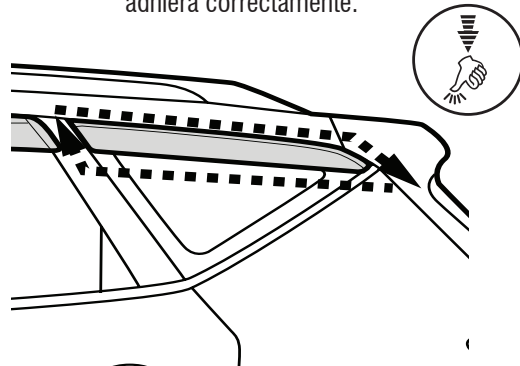
11

Presione suavemente las zonas expuestas con cinta contra la superficie y verifique la posición. Con el deflector en posición, retire la cinta protectora restante tirando de los extremos sueltos.



12

Presione a lo largo de todas las alas para asegurarse que la cinta se adhiera correctamente.



13

Repita los **pasos del 1 al 13** para el lado opuesto.

Cuidado y limpieza

- Lave sólo con jabón suave y seque con un paño limpio.

Felicitaciones

Usted ha adquirido uno de los tantos productos de marca de calidad Auto Ventshade™ que ofrece Lund International, Inc. Nos enorgullecen mucho nuestros productos y deseamos que disfrute años de satisfacción por su inversión. Nos hemos esforzado mucho para asegurarnos de que su producto sea de gran calidad en cuanto a ajuste, durabilidad, acabado y facilidad de instalación.



Lund International

800-241-7219 • Visite nuestro sitio Web: lundinternational.com

© 2012 Lund International, Inc. Todos los derechos reservados.



Auto Ventshade™, el logo de Auto Ventshade™ y el logo de AVS™ son marcas comerciales de Lund International, Inc.

